

Применения:

- Воздушные компрессоры
- Водяные насосы
- Дожимные насосы
- Противопожарное оборудование
- Маслонасосы
- Чистящие машины высокого давления

Свойства

- Много места для монтажа кабелей
- Лёгкая настройка
- Отдельные винты для верхней и нижней уставки
- Точная шкала
- Прозрачная крышка, устойчивая к УФ - лучам
- Класс защиты: IP65
- Сертифицирован повсеместно
- Высокая повторяемость уставок



FF 4
Реле давления 0.11 - 250 бар

Введение

Реле давления ALCO FF 4 пригодны для многих коммерческих и промышленных применений. В качестве реле давления, ограничителей или выключателей их можно использовать для:

- Контроль давления жидкостей и газов в трубах, емкостях, цистернах, сосудах под давлением.
- Решение различных задач в охлаждении, пневматике и гидравлике.
- Контроль давления в контуре хладоносителя и системе смазки различных машин и механизмов.
- Автоматическое переключение насосов и компрессоров в водоснабжении, дожимных насосах, противопожарном оборудовании и системах сжатого воздуха.

Принцип действия

Давление среды, в зависимости от диапазона давления, действует на плоскую диафрагму, сильфон или плунжер. Система из рычагов и пружин работает как устойчивый к вибрациям каскадный переключатель. Низкое давление на диафрагму замыкает контакт 1-2. Это можно использовать как сигнал "ПУСК" для компрессора или насоса. Если давление превышает верхнюю уставку, контакт 1-2 размыкается, а контакт 1-4 замыкается и соответствующий двигатель может быть выключен. Контакт 1-4 часто используют для индикации состояния "ВЫКЛ". Контакт 1-2 снова замыкается, когда давление на диафрагму опускается ниже нижней уставки.

К стандартному реле прилагаются:

- Резиновая втулка с отверстием для ввода кабеля
- Нейлоновая стяжка для безопасности кабеля
- Инструкция по монтажу и эксплуатации

Верхняя и нижняя уставки могут регулироваться независимо с помощью отвёртки. Обе уставки видны на шкале внутри реле.

Конструкция

Соединения по давлению, чувствительный элемент, контактная группа и электрические клеммы закреплены на силуминовом основании. Шкала и контактная группа защищены от воздействия окружающей среды с помощью ударостойкой прозрачной поликарбонатной крышки, которая устойчива к утечкам (СТ1 200/100М) и может быть опломбирована.

Новое: Соединение по давлению "Y", сделано из пластика для возможности работы с опреснённой водой.

Опции по запросу

- Контакты, покрытые золотом
- Кабельная муфта Pg 13,5 для достижения защиты IP 65
- Индикаторная лампа
- Витоновая диафрагма для агрессивных сред
- Ручной сброс
- Одобрение GL
- Одобрение UL-/CSA
- Дроссельная секция H138-043 для FF 4-2 - FF 4-32
- Специальные присоединения по давлению
- Специальный винт для опломбирования

Реле давления FF 4 (0.11 - 250 бар)

Тип	№	Верхняя уставка	Нижняя уставка	Мин. дифференциал внизу ...верху диапазона	Макс. рабочее давление	Макс. испытательное давление	Стандартные настройки
		бар	бар		бар	бар	бар

Реле давления с диафрагмами из пербунана

VDE 0660, EN 60947-5-1

Для минеральных масел, воды и воздуха.

Соединение по давлению: H (G 3/8" внутренняя, DIN ISO 228/l)

FF 4-2 DAH	0 182 129	0.11 ... 2	0.04 ... 1.89	0.07 0.11	20	40	0.5 / 1.5
FF 4-4 DAH	0 182 131	0.22 ... 4	0.07 ... 3.75	0.15 0.25	24	40	1 / 3
FF 4-8 DAH	0 182 143	0.5 ... 8	0.2 ... 7.5	0.3 0.5	30	40	2 / 6
FF 4-16 DAH	0 182 156	1 ... 16	0.4 ... 15	0.6 1	36	48	4 / 12
FF 4-32 DAH	0 182 168	2 ... 32	0.8 ... 30	1.2 2	52	64	10 / 20

Реле давления с диафрагмами из пербунана

VDE 0660, EN 60947-5-1

И пластиковыми соединениями по давлению для опреснённой воды.

Соединение по давлению: Y (G 3/8" внутренняя, DIN ISO 228/l)

FF 4-2 DAY	0 714 440	0.11 ... 2	0.04 ... 1.89	0.07 0.11	6	12	0.5 / 1.5
FF 4-4 DAY	0 714 441	0.22 ... 4	0.07 ... 3.75	0.15 0.25	8	12	1 / 3
FF 4-8 DAY	0 714 442	0.5 ... 8	0.2 ... 7.5	0.3 0.5	12	16	2 / 6
FF 4-10 DAY	0 714 475	0.7 ... 10	0.3 ... 9.2	0.4 0.8	12	16	4 / 5
FF 4-16 DAY	0 714 443	1 ... 16	0.4 ... 15	0.6 1	20	24	4 / 12

Реле высокого давления с пластиковым плунжером

VDE 0660, EN 60947-5-1

Эти реле давления оснащены пластиковым плунжером, устойчивым к чистящим веществам, обезжиривателям и пятновыводителям. Реле давления **FF 4-60 PAH ... FF 4-250 PAH** таким образом частично пригодны для использования в Pressure connector: H (G 3/8" female, DIN ISO 228/l)

чистящих машинах высокого давления. В этих устройствах стандартно используется дроссельный винт H 115-115.001 для подсоединения по давлению. При работе с вязкими веществами его необходимо удалить.

FF 4-60 PAH	0 183 412	8 ... 60	4 ... 52	4 8	100	120	20 / 40
FF 4-120 PAH	0 183 424	16 ... 120	8 ... 104	8 16	200	240	20 / 80
FF 4-250 PAH	0 038 594	30 ... 250	14 ... 226	12 24	400	500	100 / 200

Реле давления FF 4 (0.11 - 250 бар)

Реле давления с диафрагмами из пербунана

VDE 0170/0171, VDE 0660, EN 60947-5-1

Плоские диафрагмы, устойчивые к минеральным маслам. UL-файл: E 85 974

Соединение по давлению: F (1/4"-18 NPTF по ANSI B 1.20.3 - 1976)

Тип	№	Верхняя уставка	Нижняя уставка	Мин. дифференциал внизу ... вверху диапазона		Макс. рабочее давление	Макс. испытательное давление	Стандартные настройки
		P.S.I.G	P.S.I.G			P.S.I.G	P.S.I.G	P.S.I.G
FF 444-V1 DAF	0 097 308	1 ... 29	1/2 ... 27	1	2	290	580	7 / 22
FF 444-V2 DAF	0 097 309	3 ... 58	1 ... 54	2	4	348	580	14 / 44
FF 444-V3 DAF	0 097 310	7 ... 116	3 ... 109	4	7	435	580	29 / 87
FF 444-V4 DAF	0 097 311	15 ... 232	6 ... 218	9	14	522	696	58 / 174
FF 444-V5 DAF	0 097 312	29 ... 464	12 ... 435	17	29	769	928	145 / 290
FF 444-V6 PAF	0 153 299	116 ... 870	58 ... 754	58	116	1450	1740	290 / 580
FF 444-V7 PAF	0 153 300	232 ... 1740	116 ... 1508	116	232	2900	3480	290 / 1160
FF 444-V8 PAF	0 153 301	435 ... 3625	203 ... 3277	174	348	5800	7250	1450 / 2900

Реле давления для защиты предприятий от пожара

К реле давления, предназначенным для контроля давления в противопожарном оборудовании, предъявляются специальные требования по качеству и функциональной надёжности.

FF 4-.. VdS одобрены для применения в водяных разбрызгивателях Германской Ассоциацией Страхователей)

Одобрение VdS

FF 4-2 VdS является типичным аварийным реле. Диапазон уставок в пределах 1 бар. Дифференциальный рычаг и пружина отсутствуют для обеспечения минимального дифференциала.

FF 4-10 VdS и FF 4-16 VdS имеют ограниченный дифференциал в пределах до 1.5 бар.

Соединение по давлению: I (G 1/2 внутренняя, DIN ISO 228/1)

Тип	№	Верхняя уставка	Нижняя уставка	Мин. дифференциал внизу ... вверху диапазона		Макс. рабочее давление	Макс. испытательное давление	Стандартные настройки
		бар	бар	Тип.	Макс. бар			
FF 4-2 VdS DAI	3 334 200	0.5 ... 1	0.4 ... 0.9	0.1 fixed		20	40	0.6 / 0.7
FF 4-10 VdS DAI	3 318 700	0.7 ... 10	0,3... 8.5	0.5	1.5	32	40	4 / 5
FF 4-16 VdS DAI	3 334 300	1 ... 16	0.4 ... 15	0.8	1.5	36	48	11 / 12

Технические данные

Рабочий ток при 230 В	
Не индуктивный (AC1)	16 А
Индуктивный (AC15)	6 А
Индуктивный (DC11)	0.1 А
Ток двигателя при полной нагрузке (FLA)	10 А
Ток двигателя при заблокированном роторе (LRA)	60 А

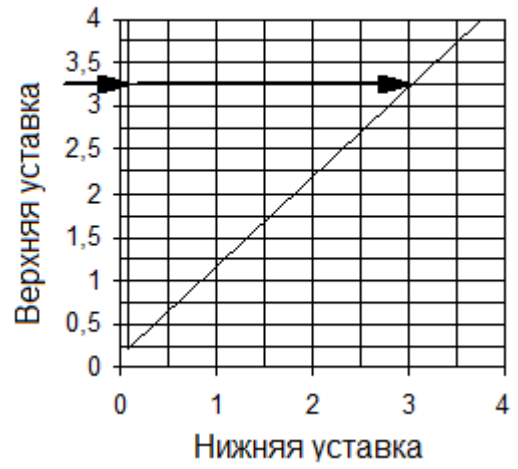
Защита DIN 40 050 T9 / IEC 529	
С резиновым вводом	IP 54
С кабельной муфтой Pg 13.5 или приемной розеткой	IP 65
Диапазон температур окружающей среды, стандартное соединение по давлению	-20...+70°C
Диапазон температур окружающей среды, пластиковое соединение по давлению	0...+50°C
Виброустойчивость, от 10 до 1000 Гц	4g

Уставки (бар)

FF 4-2



FF 4-4



FF 4-8



FF 4-16

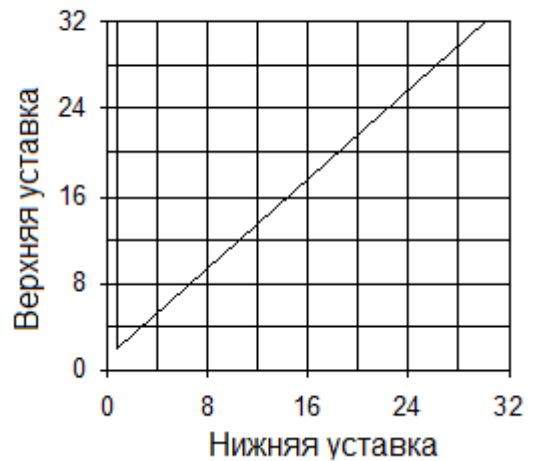


Вышеприведенные диаграммы показывают пределы регулирования дифференциала.

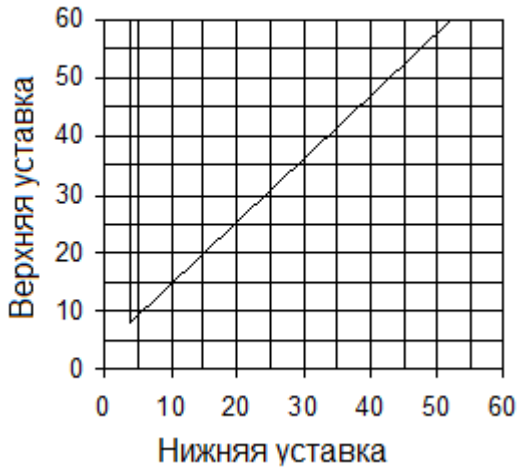
Пример для рисунка FF 4-4:

Если верхняя уставка составляет 3.25 бар, нижнюю уставку можно регулировать в пределах от 0.07 до 3.0 бар (см. стрелки на рисунке).

FF 4-32



FF 4-60



FF 4-120

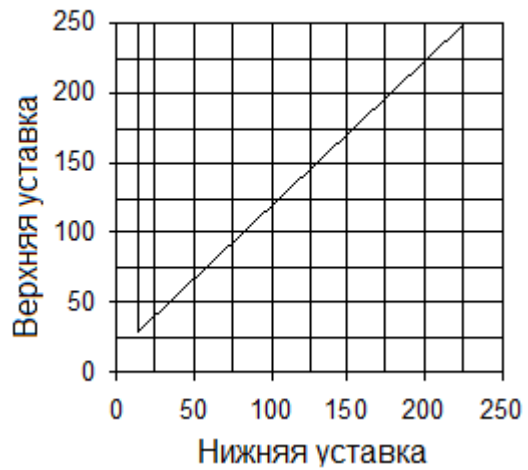


Вышеприведенные диаграммы показывают пределы регулирования дифференциала.

Пример для рисунка FF 4-4:

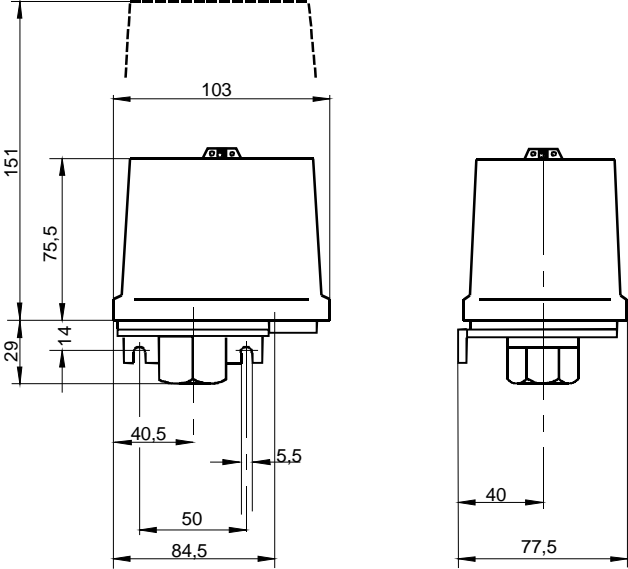
Если верхняя уставка составляет 3.25 бар, нижнюю уставку можно регулировать в пределах от 0.07 до 3.0 бар (см. стрелки на рисунке).

FF 4-250

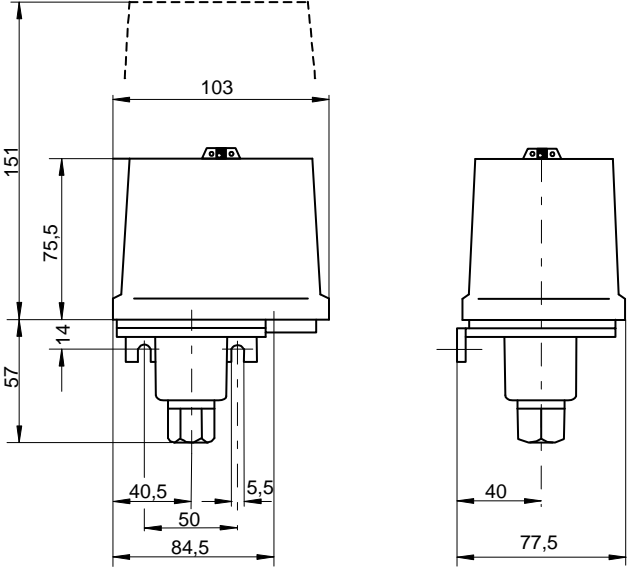


Реле давления FF 4 (0.11 - 250 бар)

Размеры [мм]:



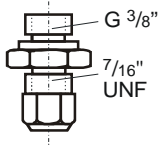
FF 4-2, FF 4-4, FF 4-8, FF 4-16, FF 4-32



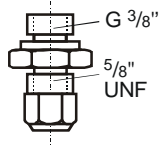
FF 4-60, FF 4-120, FF 4-250

Реле давления FF 4 (0.11 - 250 бар)

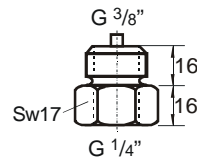
Аксессуары



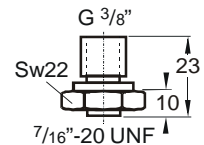
Латунная втулка для медной трубки 6 x 1
 Тип: R- $\frac{7}{16}$ " UNF FN 262 Ms
 № 0526 842
 Вес: ~0.18 кг



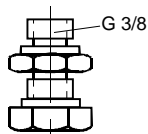
Латунная втулка для медной трубки 10 x 1
 Тип: R- $\frac{5}{8}$ " UNF FN 262 Ms
 № 0526 830
 Вес: ~0.18 кг



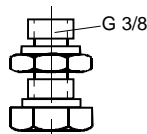
Ниппель, Сталь, G $\frac{3}{8}$ - G $\frac{1}{4}$ внутренняя
 Тип: H 124-141
 № 0136 857
 Вес: ~0.085 кг



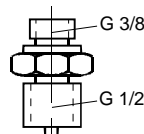
Ниппель, латунь, G $\frac{3}{8}$ - $\frac{7}{16}$ "-20 UNF, внутренняя
 Тип: H124-202.1
 № 0137 051
 Вес: ~0.05 кг



Стальной фитинг Ergmeto для стальной трубы Ø 6 мм
 Тип: R-AD 6-FN 43
 № 0405 466
 Вес: ~0.1 кг



Стальной фитинг Ergmeto для стальной трубы Ø 10 мм Тип: R-AD 10-FN 43
 № 0405 478
 Вес: ~0.1 кг



Стальной фитинг для манометра G $\frac{3}{8}$ - G $\frac{1}{2}$
 Тип: H 124-114
 № 0403 358
 Вес: ~0.18 кг



Дроссельный винт для FF 4-2 ...-32
 Тип: H 138-043
 № 0021 485
 Вес: ~0.003 кг

Соединения по давлению

Связывайтесь с дистрибьюторами с местными ALCO CONTROLS, чтобы узнать возможность купить такое соединение для Вашего реле давления.

	Код: G G $\frac{1}{4}$ внутренняя, латунь / сталь DIN ISO 228/1		Код: H G $\frac{3}{8}$ внутренняя, силумин DIN ISO 228/1		Код: I G $\frac{1}{2}$ внутренняя, силумин DIN ISO 228/1
			Код: Y G $\frac{3}{8}$ внутренняя, полиамид DIN ISO 228/1		
	Код: R G $\frac{1}{4}$ A наружная, латунь DIN ISO 228/1		Код: F $\frac{1}{4}$ "-18 NPTF внутренняя ANSI B 1.20.3 - 1976		Код: N $\frac{1}{4}$ "-18 NPTF наружная ANSI B 1.20.3 - 1976