



| | |
|-------|---|
| 4-5 | ЭЛЕКТРИЧЕСКИЕ БЫТОВЫЕ ВОДОНАГРЕВАТЕЛИ ELDOM VESTA ДЛЯ УНИВЕРСАЛЬНОГО МОНТАЖА НА СТЕНУ |
| 6-7 | ЭЛЕКТРИЧЕСКИЕ БЫТОВЫЕ ВОДОНАГРЕВАТЕЛИ ELDOM FAVOURITE ДЛЯ ВЕРТИКАЛЬНОГО МОНТАЖА НА СТЕНУ |
| 8-9 | ЭЛЕКТРИЧЕСКИЕ БЫТОВЫЕ ВОДОНАГРЕВАТЕЛИ ELDOM FAVOURITE ДЛЯ ГОРИЗОНТАЛЬНОГО МОНТАЖА НА СТЕНУ |
| 10-11 | ЭЛЕКТРИЧЕСКИЕ БЫТОВЫЕ ВОДОНАГРЕВАТЕЛИ ELDOM EUREKA С СУХИМИ ТРУБЧАТЫМИ НАГРЕВАТЕЛЬНЫМИ ЭЛЕМЕНТАМИ |
| 12-13 | ЭЛЕКТРИЧЕСКИЕ НАКОПИТЕЛЬНЫЕ ВОДОНАГРЕВАТЕЛИ С КЕРАМИЧЕСКИМИ НАГРЕВАТЕЛЬНЫМИ ЭЛЕМЕНТАМИ |
| 14-15 | ЭЛЕКТРИЧЕСКИЕ БЫТОВЫЕ ВОДОНАГРЕВАТЕЛИ ELDOM STYLE / STYLE DRY ДЛЯ ВЕРТИКАЛЬНОГО МОНТАЖА НА СТЕНУ |
| 16-17 | КОМБИНИРОВАННЫЕ БЫТОВЫЕ ВОДОНАГРЕВАТЕЛИ ELDOM THERMO ДЛЯ МОНТАЖА НА СТЕНУ |
| 18-19 | ЭЛЕКТРИЧЕСКИЕ БЫТОВЫЕ ВОДОНАГРЕВАТЕЛИ ELDOM TITAN - НАПОЛЬНЫЕ |
| 20-21 | ЭЛЕКТРИЧЕСКИЕ БЫТОВЫЕ ВОДОНАГРЕВАТЕЛИ ELDOM EXTRA LIFE 7-15 л |
| 22-23 | ПРОТОЧНЫЕ ВОДОНАГРЕВАТЕЛИ ELDOM СЕРИИ ELDOM β |
| 24 | НАСТЕННЫЕ КОНВЕКТОРНЫЕ НАГРЕВАТЕЛИ С ФУНКЦИЕЙ WI-FI |
| 25 | НАПОЛЬНЫЕ КОНВЕКТОРНЫЕ НАГРЕВАТЕЛИ |
| 26-27 | КОМБИНИРОВАННЫЕ БЫТОВЫЕ ВОДОНАГРЕВАТЕЛИ ELDOM GREEN LINE ДЛЯ МОНТАЖА НА СТЕНУ С ОДНИМ ТЕПЛООБМЕННИКОМ (S) |
| 28-29 | КОМБИНИРОВАННЫЕ БЫТОВЫЕ ВОДОНАГРЕВАТЕЛИ ELDOM GREEN LINE ДЛЯ ГОРИЗОНТАЛЬНОГО МОНТАЖА НА СТЕНУ С ОДНИМ ТЕПЛООБМЕННИКОМ |
| 30-31 | КОМБИНИРОВАННЫЕ БЫТОВЫЕ ВОДОНАГРЕВАТЕЛИ ELDOM GREEN LINE ДЛЯ МОНТАЖА НА СТЕНУ С ДВУМЯ ТЕПЛООБМЕННИКАМИ |
| 32-33 | КОМБИНИРОВАННЫЕ НАПОЛЬНЫЕ БОЙЛЕРЫ С ДВУМЯ ПАРАЛЛЕЛЬНЫМИ ТЕПЛООБМЕННИКАМИ (S21) |
| 34-35 | КОМБИНИРОВАННЫЕ НАПОЛЬНЫЕ БОЙЛЕРЫ С ОДНИМ ТЕПЛООБМЕННИКОМ (S) |
| 36-37 | КОМБИНИРОВАННЫЕ НАПОЛЬНЫЕ БОЙЛЕРЫ С ДВУМЯ ТЕПЛООБМЕННИКАМИ (S2) |
| 38-39 | КОМБИНИРОВАННЫЕ НАПОЛЬНЫЕ ВОДОНАГРЕВАТЕЛИ С ДВУМЯ ПАРАЛЛЕЛЬНЫМИ ТЕПЛООБМЕННИКАМИ (S21) |
| 40-41 | НЕ ЭМАЛИРОВАННЫЕ БУФЕРНЫЕ ЕМКОСТИ |
| 42-43 | ПЛОСКИЕ СОЛНЕЧНЫЕ КОЛЛЕКТОРЫ С СЕЛЕКТИВНЫМ ПОКРЫТИЕМ |
| 44-45 | ТЕРМОСИФОННЫЕ СИСТЕМЫ |
| 46 | СЕРТИФИКАТЫ |

A red circular badge with a white border, containing the text "НОВИНКА ГОДА 2019" in white capital letters.

НОВИНКА
ГОДА
2019





НОВЫЙ ПРОДУКТ

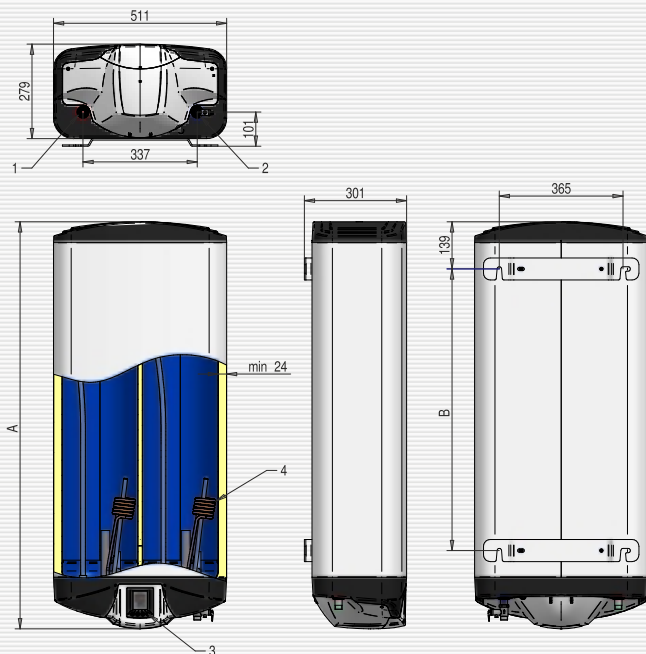


| | |
|----------------------|-------------------------------|
| Тип водонагревателя: | Накопительный водонагреватель |
| Монтаж: | настенный универсальный |
| Вместимость: | 50, 80, 100 литров |
| Бак: | эмалированный |

Накопительные водонагреватели производства Eldominvest серии Vesta обладают всеми преимуществами водонагревателей универсального монтажа, они имеют специальную конструкцию, которая позволяет удовлетворять специфические требования клиента по отношению к месту их установки.

 ОПИСАНИЕ

- Интеллектуальное электронное управление
- Цветной LCD-дисплей, диагональ 3,5"
- Функция управления по Wi-Fi с помощью приложения MyEldom
- Экономичный - более 35 мм толстая и плотная изоляция из бесфреонового вспененного полиуретана разработана по специальной формуле и гарантирует минимальные потери энергии
- Безопасен - оборудован уникальной шестиуровневой защитой
- Анод - тестер
- Ультра-тонкие размеры толщиной всего 290 мм
- Smart-режим с возможностью недельного программирования
- Универсальный монтаж (возможность вертикальной и горизонтальной установки)
- Сделано под строгим контролем производства Eldominvest Болгария



Технические характеристики

| Параметры | ... | DUO050 | DUO080 | DUO100 |
|--|-----|--------|--------|--------|
| Модель | ... | DUO050 | DUO080 | DUO100 |
| Вместимость | L | 50 | 80 | 100 |
| Класс энергоэффективности | ... | C | C | C |
| Годовое потребление электроэнергии | kWh | 1394 | 1383 | 1361 |
| Номинальное давление | MPa | 0.7 | 0.7 | 0.7 |
| Номинальное напряжение | V~ | 230 | 230 | 230 |
| Номинальная мощность | kW | 1.5(2) | 1.5(2) | 1.5(2) |
| *СМЕСЬ 40°C при температуре воды в баке 75°C и температуре воды в водопроводной сети 10-12°C | L | 71 | 121 | 152 |
| Вес нетто | kg | 25 | 29 | 33 |
| Соединение | | | | |
| Выход для горячей воды | | G1/2 M | G1/2 M | G1/2 M |
| Вход для холодной воды | | G1/2 M | G1/2 M | G1/2 M |
| Индикатор температуры | | - | - | - |
| Панель управления | | - | - | - |
| Фланец с нагревательным элементом | | - | - | - |
| Размеры | | | | |
| Высота | mm | 925 | 1200 | 1450 |
| Ширина | mm | 511 | 511 | 511 |
| Глубина | mm | 301 | 301 | 301 |
| Расстояние между креплениями | mm | 555 | 830 | 1080 |

*Нормы ЕС 814/2013



НОВЫЙ ПРОДУКТ




Тип водонагревателя: Накопительный водонагреватель
 Монтаж: настенный вертикальный монтаж
 Вместимость [в литрах]: 50, 80, 100, 150 и 200
 Бак: эмалированный
 Управление: механическое

Водонагреватели серии ELDOM FAVOURITE являются самой большой группой продуктов в линейке компании и в них входят самые популярные водонагреватели ELDOMINVEST. Это не случайно, поскольку их классическая цилиндрическая форма предлагает несколько нововведений, высококачественных комплектующих, наше собственное ноу-хау и десятилетний опыта в производстве.

i ОПИСАНИЕ

- Энергосберегающий – толстая, более 33 мм, и плотная изоляция из бесфреоновго вспененного полиуретана разработана по специальной формуле и гарантирует минимальные потери энергии;
- Безопасен – с уникальной шестиуровневой защитой;
- Долгая жизнь – устойчивое к высоким температурам покрытие бака, благодаря инновационной формуле разработки эмали с повышенным содержанием циркония (Zr);
- Надежная защита от коррозии – система из двух магневых анодов защищает весь объем бака от коррозионных процессов;
- Специальный эллипсоидный фланец, разработка ноу-хау "ЕЛДОМИНВЕСТ";
- Внешний капиллярный термостат;
- Защита от замерзания;
- ЭКО режим;
- Капиллярный термовыключатель;
- Электрический трубчатый нагревательный элемент – спроектированный и произведенный в "ЕЛДОМИНВЕСТ" при использовании технологий последнего поколения;
- Комбинированный металлический предохранительный клапан "3 в 1" – функционирующий как балансирующий, защитный и дифференциальный клапан;
- Светящийся водонепроницаемый переключатель;
- Индикатор температуры.

 Технические характеристики

| Параметры | | | | | | | |
|--|-----|---------|---------|---------|---------|---------|---------|
| Модель | ... | WV05039 | WV08046 | WV10046 | 72280M | 72280 | 72281 |
| Объемная группа | l | 50 | 80 | 100 | 150 | 150 | 200 |
| Класс энергоэффективности | | C | C | C | C | C | C |
| Годовое потребление электроэнергии | kWh | 1414 | 1364 | 1375 | 2758 | 2758 | 2118 |
| Номинальное давление | Mpa | 0.8 | 0.8 | 0.8 | 0.8 | 0.8 | 0.8 |
| Номинальное напряжение | V~ | 230 | 230 | 230 | 230 | 230 | 230 |
| Номинальная мощность | kW | 2.0 | 2.0 | 2.0 | 3.0 | 3.0 | 3.0 |
| *СМЕСЬ 40°C при температуре воды в баке 75°C и температуре воды в водопроводной сети 10-12°C | l | 71 | 139 | 152 | 229 | 226 | 292 |
| Вес нетто | kg | 18 | 24 | 29 | 40 | 44 | 49 |
| Соединение | | | | | | | |
| 1. Выход для горячей воды | | G 1/2"М | G 1/2"М | G 1/2"М | G 1/2"М | G 1/2"М | G 1/2"М |
| 2. Вход для холодной воды | | G 1/2"М | G 1/2"М | G 1/2"М | G 1/2"М | G 1/2"М | G 1/2"М |
| 3. Индикатор температуры | | - | - | - | - | - | - |
| 4. Панель | | - | - | - | - | - | - |
| 5. Фланец с нагревательным элементом | | - | - | - | - | - | - |
| 6. Переключатель с подсветкой | | | | | | | |
| Размеры | | | | | | | |
| A | mm | 760 | 835 | 1005 | 1415 | 1015 | 1255 |
| C | mm | 155 | 185 | 185 | 175 | 190 | 190 |
| D | mm | 387 | 462 | 462 | 460 | 586 | 586 |
| E | mm | 80 | 96 | 96 | 96 | 105 | 105 |
| F | mm | 410 | 484 | 484 | 474 | 600 | 600 |
| G | mm | 33 | 33 | 33 | 33 | 43 | 43 |

*Нормы ЕС 814/2013



НОВЫЙ ПРОДУКТ

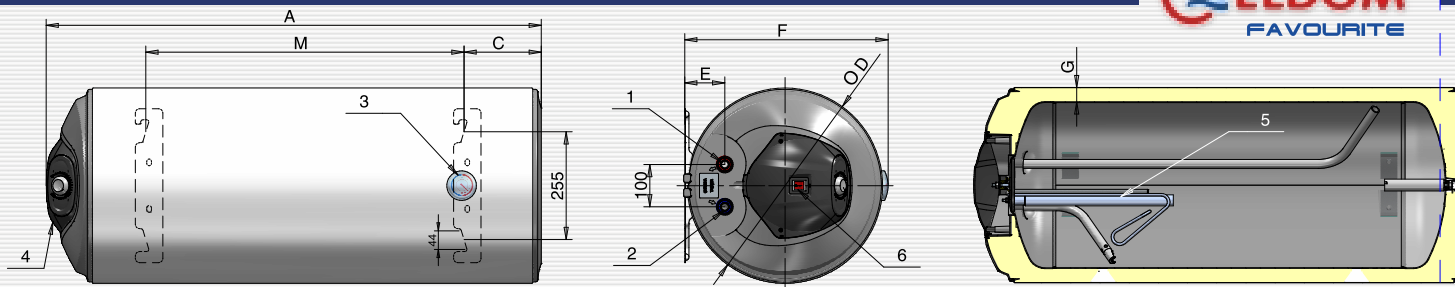
Тип водонагревателя: Накопительный водонагреватель
 Монтаж: настенный горизонтальный
 Вместимость: 50, 80, 100 и 120 литров
 Бак: эмалированный

Водонагреватели (бойлеры) ELDOM Favourite горизонтального стенного крепления обладают всеми преимуществами водонагревателей вертикального крепления, только они имеют специальную конструкцию, которая позволяет удовлетворять специфические требования клиентов по отношению к месту их установки в ванных комнатах.

i ОПИСАНИЕ

- Экономичный – более 33 мм толстая и плотная изоляция из бесфреонового вспененного полиуретана разработана по специальной формуле и гарантирует минимальные потери энергии;
- Безопасен – оборудован уникальной шестиуровневой защитой;
- Долгая жизнь – устойчивое к высоким температурам покрытие бака, благодаря инновационной формуле разработки эмали с повышенным содержанием циркония (Zr); Надежная защита от коррозии – система из двух магниевых анодов защищает весь объем бака от коррозионных процессов; Специальный эллипсоидный фланец, разработка и ноу-хау "ЕЛДОМИНВЕСТ";
- Внешний капиллярный термостат;
- Защита от замерзания;
- Капиллярный термовыключатель;
- Электрический трубчатый нагревательный элемент – спроектированный и произведенный в "ЕЛДОМИНВЕСТ" при использовании технологий последнего поколения;





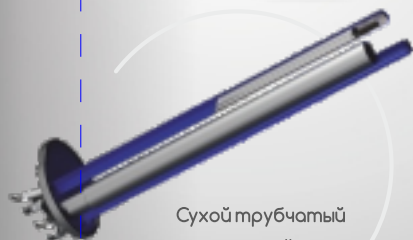
Технические характеристики

Параметры

| Модель | ... | WH05039L(R) | WH08046L(R) | WH10046L(R) |
|--|-----|-------------|-------------|-------------|
| Вместимость | L | 50 | 80 | 100 |
| Класс энергоэффективности | ... | D | D | D |
| Годовое потребление электроэнергии | kWh | 1426 | 1507 | 1482 |
| Номинальное давление | MPa | 0,8 | 0,8 | 0,8 |
| Номинальное напряжение | V~ | 230 | 230 | 230 |
| Номинальная мощность | kW | 2 | 2 (3) | 2 (3) |
| °СМЕСЬ 40°C при температуре воды в баке 75°C и температуре воды в водопроводной сети 10-12°C | L | 70 | 159 | 177 |
| Вес нетто | kg | 19 | 25,5 | 29,5 |
| Соединение | | | | |
| Выход для горячей воды | | G1/2 M | G1/2 M | G1/2 M |
| Вход для холодной воды | | G1/2 M | G1/2 M | G1/2 M |
| Индикатор температуры | | - | - | - |
| Панель управления | | - | - | - |
| Фланец с нагревательным элементом | | - | - | - |
| Размеры | | | | |
| A | mm | 760 | 835 | 1005 |
| C | mm | 155 | 185 | 185 |
| D | mm | 387 | 462 | 462 |
| E | mm | 80 | 96 | 96 |
| F | mm | 410 | 484 | 484 |
| G | mm | 33 | 33 | 33 |
| M | mm | 405 | 415 | 587 |

*Нормы ЕС 814/2013

R - all positions (except 3) are on the right side

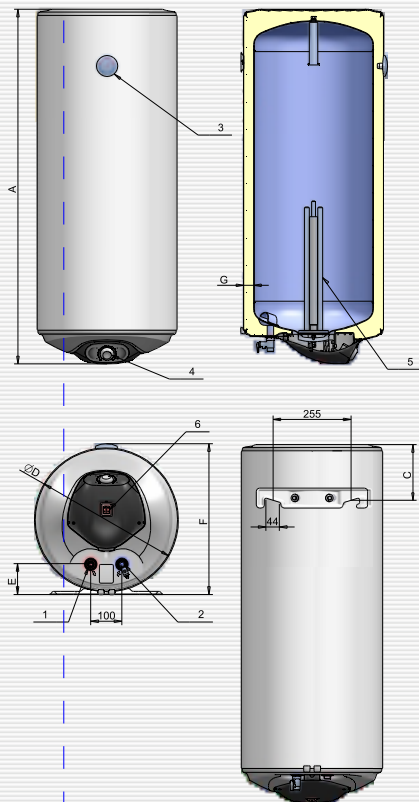

НОВЫЙ ПРОДУКТ

 Сухой трубчатый
нагревательный элемент

Тип водонагревателя: Накопительный водонагреватель
 Монтаж: настенный вертикальный
 Вместимость: 30, 50, 80, 100, 120, 150 и 200 литров
 Бак: эмалированный

Мы предлагаем эффективное решение для очень твердых (известковых) вод и агрессивной мягкой воды. Водонагреватели ELDOM Eureka оснащены сухими трубчатыми нагревательными элементами, которые не имеют прямого контакта с водой, а располагаются в теплообменных трубах. Конструктивные параметры данной модели водонагревателей позволяют отложение минимального количества известняка. Это является гарантией эффективного нагрева воды.

ОПИСАНИЕ

- Два сухих трубчатых нагревательных элемента;
- Энергосберегающий – с толстой и плотной изоляцией из вспененного бесфреонового полиуретана;
- Надежный – оборудован уникальной шестилурьевой защитой;
- Сухие трубчатые нагревательные элементы;
- Долгая жизнь – устойчивое к высоким температурам эмалевое покрытие бака, по инновационной формуле с повышенным содержанием циркония (Zr);
- Надежная антикоррозийная защита – система из двух магниевых анодов;
- Простое обслуживание – нет необходимости сливать воду из бака при замене нагревательного элемента;
- Внешний капиллярный термостат;
- Защита от замерзания;
- Капиллярный тепловой предохранитель;
- Комбинированный металлический предохранительный клапан "3 в 1";
- Двойной светящийся водостойчивый переключатель для включения одного или двух нагревательных элементов;
- ECO -режим;
- Индикатор температуры.



Технические характеристики

| Параметры | | ... | WV03039D | WV05039D | WV08039D | WV08046D | WV10046D | WV12046D | 72280MD | 72281D |
|--|-----|-----|----------|----------|----------|----------|----------|----------|---------|---------|
| Модель | ... | | WV03039D | WV05039D | WV08039D | WV08046D | WV10046D | WV12046D | 72280MD | 72281D |
| Вместимость | L | | 30 | 50 | 80 | 80 | 100 | 120 | 150 | 200 |
| Класс энергоэффективности | C | | C | C | C | C | C | C | C | C |
| Годовое потребление электроэнергии | kWh | | 566 | 1414 | 1324 | 1364 | 1375 | 2681 | 2758 | 2118 |
| Номинальное давление | Мра | | 0,8 | 0,8 | 0,8 | 0,8 | 0,8 | 0,8 | 0,8 | 0,8 |
| Номинальное напряжение | V- | | 230 | 230 | 230 | 230 | 230 | 230 | 230 | 230 |
| Номинальная мощность | kW | | 2x0,8 | 2x0,8 | 2x1,0 | 2x1,0 | 2x1,0 | 2x1,0 | 2x1,2 | 2x1,2 |
| *СМЕСЬ 40°C при температуре воды в баке 75°C и температуре воды в водопроводной сети 10-12°C | L | | - | 71 | 121 | 139 | 177 | 227 | 283 | 391 |
| Вес нетто | kg | | 14,5 | 18,5 | 27 | 24,5 | 29 | 33,5 | 40 | 49 |
| Соединение | | | | | | | | | | |
| Выход для горячей воды | | | G 1/2"М | G 1/2"М | G 1/2"М | G 1/2"М | G 1/2"М | G 1/2"М | G 1/2"М | G 1/2"М |
| Вход для холодной воды | | | G 1/2"М | G 1/2"М | G 1/2"М | G 1/2"М | G 1/2"М | G 1/2"М | G 1/2"М | G 1/2"М |
| Индикатор температуры | | | - | - | - | - | - | - | - | - |
| Панель управления | | | - | - | - | - | - | - | - | - |
| Фланец с нагревательным элементом | | | - | - | - | - | - | - | - | - |
| Размеры | | | | | | | | | | |
| A | mm | | 560 | 760 | 1125 | 835 | 1005 | 1170 | 1415 | 1255 |
| C | mm | | 155 | 155 | 155 | 185 | 185 | 185 | 175 | 190 |
| D | mm | | 387 | 385 | 387 | 462 | 462 | 462 | 460 | 586 |
| E | mm | | 80 | 80 | 80 | 96 | 96 | 96 | 96 | 105 |
| F | mm | | 410 | 410 | 410 | 484 | 484 | 484 | 474 | 600 |
| G | mm | | 33 | 33 | 33 | 33 | 33 | 33 | 32 | 43 |

*Нормы ЕС 814/2013



НОВЫЙ ПРОДУКТ

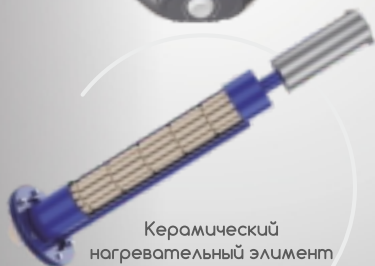


Тип водонагревателя: накопительный
 Монтаж: настенный, вертикальный
 Объем: 50,80,100,120,150, 200 литров
 Бак: эмалированный
 Управление: с механическим или электронным управлением

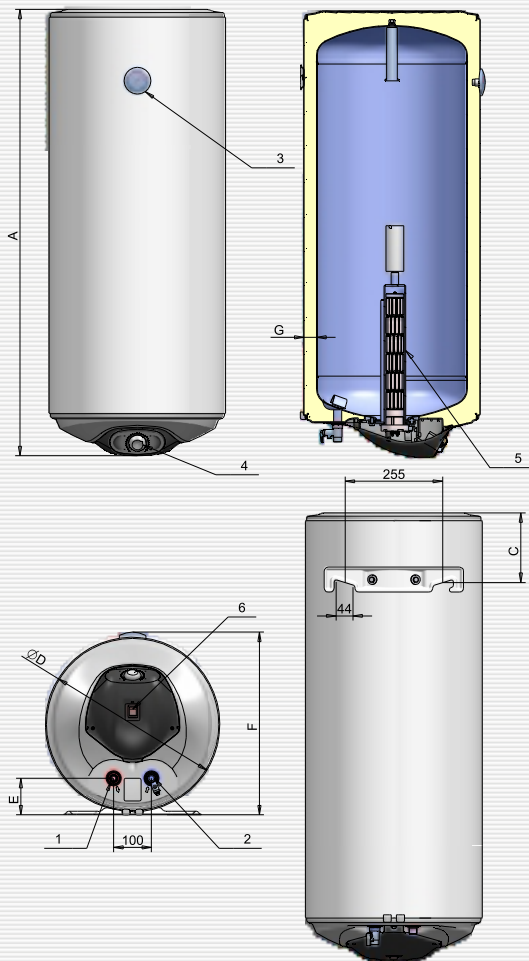
Модели с керамическим нагревательным элементом подходят для всех типов воды и обеспечивают длительный комфорт, благодаря особенностям их конструкции - нагревательный элемент хорошо защищен в эмалированной трубке и не имеет прямого контакта с водой.

i ОПИСАНИЕ

- Экономный - плотный бесфреоновый изоляционный слой гарантирует минимальные потери энергии;
- Безопасный - с уникальной шестиуровневой защитой;
- Долговечность - бак с покрытием из термостойкой эмали благодаря инновационной формуле с повышенным содержанием циркония (Zr);
- Надежная антикоррозионная защита - система из двух магниевых анодов;
- Простота обслуживания - нет необходимости сливать воду из водонагревателя, чтобы заменить нагревательный элемент;
- Внешний капиллярный термостат;
- Защита от замерзания;
- Капиллярный термовыключатель;
- Комбинированный металлический предохранительный клапан "3 в 1";
- Освещенный водонепроницаемый переключатель;
- Индикатор температуры



Керамический
нагревательный элемент



ТЕХНИЧЕСКИЕ ХАРАКТЕРИСТИКИ

| Параметры | ... | WV05039C | WV08039C | WV08046C | WV10046C | WV12046C | 72280MDC* | 72280DC* | 72281DC* |
|---|-------|----------|----------|----------|----------|----------|-----------|----------|----------|
| Модель | ... | WV05039C | WV08039C | WV08046C | WV10046C | WV12046C | 72280MDC* | 72280DC* | 72281DC* |
| Вместимость | л | 50 | 80 | 80 | 100 | 120 | 150 | 150 | 200 |
| Класс энергетической эффективности | С | С | С | С | С | С | С | С | С |
| Годовое потребление энергии | кВт.ч | 1414 | 1324 | 1364 | 1375 | 2681 | 2758 | 2758 | 2118 |
| Номинальное давление | МПа | 0.8 | 0.8 | 0.8 | 0.8 | 0.8 | 0.8 | 0.8 | 0.8 |
| Номинальное напряжение | В | 230 | 230 | 230 | 230 | 230 | 230 | 230 | 230 |
| Номинальная мощность | кВт | 2 | 2 | 2 | 2 | 2 | 2.2 | 2.2 | 2.2 |
| * MIX 40 °С при температуре воды внутри бака 75 °С и температуре воды из водопровода 10-12 °С | л | 71 | 121 | 139 | 177 | 227 | 283 | 283 | 292 |
| Вес нетто | кг | 21.5 | 26.5 | 27 | 31 | 39.5 | 42 | 47 | 53 |
| Подключение | | | | | | | | | |
| 1. Выходное отверстие для горячей воды | | G 1/2"М | G 1/2"М | G 1/2"М | G 1/2"М | G 1/2"М | G 1/2"М | G 1/2"М | G 1/2"М |
| 2. Входное отверстие для холодной воды | | G 1/2"М | G 1/2"М | G 1/2"М | G 1/2"М | G 1/2"М | G 1/2"М | G 1/2"М | G 1/2"М |
| 3. Индикатор температуры | | 9а | 9а | 9а | 9а | 9а | 9а | 9а | 9а |
| 4. Панель управления | | 9а | 9а | 9а | 9а | 9а | 9а | 9а | 9а |
| 5. Фланец с нагревательным элементом | | 9а | 9а | 9а | 9а | 9а | 9а | 9а | 9а |
| Размеры | | | | | | | | | |
| A | мм | 760 | 1125 | 835 | 1005 | 1170 | 1415 | 1015 | 1255 |
| C | мм | 155 | 155 | 185 | 185 | 185 | 175 | 190 | 190 |
| D | мм | 387 | 387 | 462 | 462 | 462 | 460 | 586 | 586 |
| E | мм | 80 | 80 | 96 | 96 | 96 | 96 | 105 | 105 |
| F | мм | 410 | 410 | 484 | 484 | 484 | 474 | 600 | 600 |
| G | мм | 33 | 33 | 33 | 33 | 33 | 33 | 43 | 43 |

* Самые большие водонагреватели нашей серии ELDOM Idea (150 и 200 литров) предлагаются в старых проверенных моделях См. стр. 12-13 каталога."

**Регламент ЕС 814/2013



НОВЫЙ ПРОДУКТ

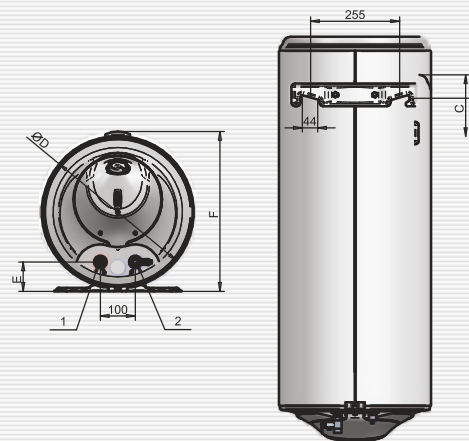
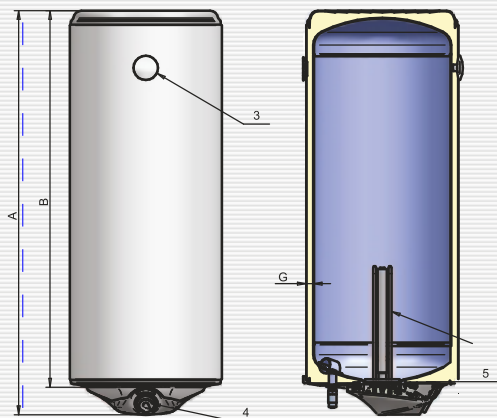


Тип водонагревателя: Накопительный водонагреватель
мокрый, сухой тэн
Монтаж: настенный вертикальный
Вместимость: 30, 50, 80, 100 и 120 литров
Бак: эмалированный

При разработке водонагревателей ELDOM Style мы сконцентрировали свои усилия на балансировке конкурентно низкой цены с учетом всех особенностей и функций, ожидаемых от стандартного бытового электрического нагревателя воды. И все это - без ущерба для качества и надежности электроприбора.

ОПИСАНИЕ

- Стильный дизайн;
- Безопасен – оборудован уникальной шестиуровневой защитой;
- Долгая жизнь – устойчивое к высоким температурам покрытие бака, благодаря инновационной формуле с повышенным содержанием циркония (Zr); Плотная изоляция из вспененного бесфреонового полиуретана
- Защита от коррозии – увеличенная площадь магниевого анода защищает весь объем бака от коррозионных процессов;
- Специальный эллипсовидный фланец, разработка и ноу-хау "ЕЛДОМИНВЕСТ";
- Внешний капиллярный термостат;
- Капиллярный термовыключатель;
- Комбинированный металлический предохранительный клапан "3 в 1" – функционирующий как балансирующий, защитный и дифференциальный клапан;
- Индикатор температуры;
- Световая индикация включено/выключено.



Технические характеристики

Параметры

| Параметры | ... | 72269WG 72269WDG | 72267WG 72267WDG | 72268WG 72268WDG | 72265WG 72265WDG | 72270WG 72270WDG |
|--|-----|---------------------|---------------------|---------------------|---------------------|---------------------|
| Объемная группа | L | 30 | 50 | 80 | 80 | 100 |
| Класс энергоэффективности | C | C | C | D | D | D |
| Годовое потребление электроэнергии | kWh | 566 | 1414 | 1521 | 1420 | 1453 |
| Номинальное давление | Мра | 0,8 | 0,8 | 0,8 | 0,8 | 0,8 |
| Номинальное напряжение | V~ | 230 | 230 | 230 | 230 | 230 |
| Номинальная мощность | kW | 1,5 /2x0,8/ | 1,5 /2x0,8/ | 2,0 /2x1,0/ | 2,0 /2x1,0/ | 2,0 /2x1,0/ |
| *СМЕСЬ 40°C при температуре воды в баке 75°C и температуре воды в водопроводной сети 10-12°C | L | 76 | 94 | 146 | 139 | 176 |
| Вес нетто | kg | 11 | 15 | 21,5 | 20 | 23,5 |

Соединение

| | | | | | | |
|-----------------------------------|--|---------|---------|---------|---------|---------|
| Выход для горячей воды | | G 1/2"М | G 1/2"М | G 1/2"М | G 1/2"М | G 1/2"М |
| Вход для холодной воды | | G 1/2"М | G 1/2"М | G 1/2"М | G 1/2"М | G 1/2"М |
| Индикатор температуры | | - | - | - | - | - |
| Панель управления | | - | - | - | - | - |
| Фланец с нагревательным элементом | | - | - | - | - | - |

Размеры

| | | | | | | |
|---|----|-----|-----|------|-----|------|
| A | mm | 550 | 750 | 1115 | 825 | 1000 |
| B | mm | 465 | 665 | 1030 | 740 | 915 |
| C | mm | 145 | 145 | 145 | 175 | 175 |
| D | mm | 360 | 360 | 360 | 435 | 435 |
| E | mm | 70 | 70 | 70 | 85 | 85 |
| F | mm | 380 | 380 | 380 | 455 | 455 |
| G | mm | 20 | 20 | 20 | 20 | 20 |

* Нормы ЕС 814/2013

* - WG - мокрый тэн, WDG - сухой тэн.

Тип водонагревателя: непрямой
 Монтаж: настенный монтаж,
 вертикальный
 Литраж: 80, 100, 120, 150 л.
 Резервуар: эмалированный

На 26.09.2015 г. вступила в силу Директива Европейской комиссии для ЕuP (энергопотребляющих изделий) для всех нагревательных элементов и производства горячей воды таких, как водонагреватели, резервуары, тепловые насосы и котлы.

Водонагреватели ELDOM серии Thermo представляют собой экономичную серию водонагревателей. Они оснащены теплообменником, который устанавливается в нижней части электроприбора. Его можно подключить к дополнительному источнику энергии.

ОПИСАНИЕ

- Очень незначительные потери тепла.
- Износостойкое циркониево-эмалевое покрытие резервуара для воды, которое наносится, как правило, с использованием технологии жидкого эмалирования.
- Магниевый анод для обеспечения оптимальной защиты от коррозии.
- Механическое управление.
- Уникальная 6-ступенчатая защита.
- Специальный овальный фланец для обеспечения большей безопасности.
- Комбинированный предохранительный клапан, выполняющий три функции.
- Наружный термостат.
- Индикатор температуры.
- Сигнальная лампочка.





Технические характеристики

| Параметры | | | 72268GT | 72265 GT | 72270GT | 72266GT | 72280MGT |
|---|----------------|--|---------|----------|---------|---------|----------|
| Модель | ... | | | | | | |
| Номинальный объем | l | | 80 | 80 | 100 | 120 | 150 |
| Класс энергоэффективности | B | | B | B | B | B | B |
| Номинальное давление в резервуаре | Мра | | 0,8 | 0,8 | 0,8 | 0,8 | 0,8 |
| Максимальное рабочее давление в теплообменнике | Мра | | 1 | 1 | 1 | 1 | 1 |
| Номинальное напряжение | V | | 230~ | 230~ | 230~ | 230~ | 230~ |
| Номинальная электрическая мощность | kW | | 2,0 | 2,0 | 2,0 | 2,0 | 2,0 |
| Площадь поверхности теплообмена теплообменника | m ² | | 0,24 | 0,24 | 0,3 | 0,41 | 0,41 |
| Внутренний объем теплообменника | L | | 1,15 | 1,15 | 1,43 | 2,01 | 2,01 |
| Тепловая катушка | kW | | 7,2 | 7,2 | 9 | 12,3 | 12,3 |
| Температура на входе - нагревание | °C | | 80 | 80 | 80 | 80 | 80 |
| Температура на выходе - нагревание | °C | | 60 | 60 | 60 | 60 | 60 |
| Первичный тепловой поток | l/min | | 15 | 15 | 15 | 15 | 15 |
| Падение давления в теплообменнике | mbar | | 60 | 40 | 40 | 40 | 60 |
| Время нагрева от 15°C до 60°C с нагревательной спиралью | min | | 47 | 45 | 45 | 43 | 40 |
| Масса в незаполненном состоянии | kg | | 25 | 27 | 31 | 37 | 50 |
| Соединения | | | | | | | |
| 1. Выпускное отверстие для горячей воды | | | G1/2 M | G1/2 M | G1/2 M | G1/2 M | G1/2 M |
| 2. Входное отверстие для холодной воды - слив | | | G1/2 M | G1/2 M | G1/2 M | G1/2 M | G1/2 M |
| 3. Индикатор температуры | | | - | - | - | - | - |
| 4. Панель управления | | | - | - | - | - | - |
| 5. Фланец с нагревательным элементом | | | - | - | - | - | - |
| 6. Нагревательная спираль - линия питания | | | G3/4 M | G3/4 M | G3/4 M | G3/4 M | G3/4 M |
| 7. Нагревательная спираль - линия возврата | | | G3/4 M | G3/4 M | G3/4 M | G3/4 M | G3/4 M |
| 8. Предохранительный и обратный клапан | | | G1/2 | G1/2 | G1/2 | G1/2 | G1/2 |
| Размеры | | | | | | | |
| A | mm | | 1065 | 825 | 1000 | 1165 | 1415 |
| B | mm | | 980 | 740 | 915 | 1080 | 1330 |
| C | mm | | 145 | 175 | 175 | 175 | 175 |
| D | mm | | 385 | 435 | 460 | 460 | 460 |
| E | mm | | 80 | 85 | 96 | 96 | 96 |
| F | mm | | 400 | 455 | 474 | 474 | 474 |
| G | mm | | 32 | 32 | 32 | 32 | 32 |
| I | mm | | 110 | 110 | 165 | 165 | 165 |
| J | mm | | 450 | 450 | 385 | 450 | 500 |
| M | mm | | - | - | - | - | 1003 |



НОВЫЙ ПРОДУКТ



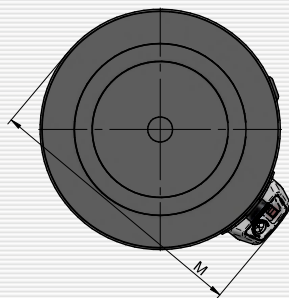
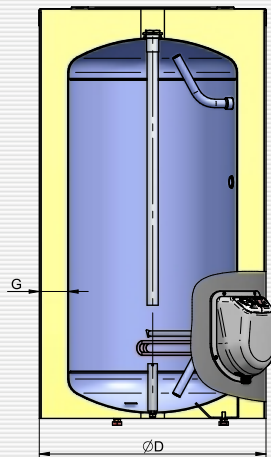
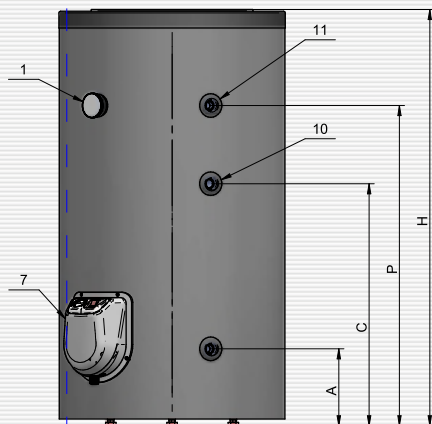
| | |
|-----------------------|-----------|
| Тип водонагревателей: | косвенные |
| Монтаж: | напольные |
| Вместимость: | 200, 300 |

| | |
|------|---------------|
| Бак: | эмалированный |
|------|---------------|

Часто бывает необходимо, чтобы водонагреватель небольшой мощности работал интенсивно, тогда его срок службы сокращается. Поэтому помните, что вы должны выбрать такой водонагреватель, который способен обеспечить достаточное количество горячей воды для ваших нужд. Определите правильно точный объем водонагревателя на основании наличия количества ванных комнат и потребителей горячей воды. Мы рекомендуем водонагреватели ELDOM Titan для семейных домов, офисных зданий и небольших промышленных помещений.

ОПИСАНИЕ

- Изоляция из непосредственно напыляемого пенополиуретана толщиной от 80 до 100 мм гарантирует минимальные потери тепла;
- Износоустойчивое покрытие бака из циркониевой эмали, нанесенное по технологии жидкого эмалирования;
- Два магниевых анода для оптимальной защиты от коррозии;
- Пятиуровневая защита;
- Выводы, удобные для монтажа и поддержки;
- Муфта для датчика температуры теплообменника;
- Дополнительный патрубок;
- Циркуляционная муфта;
- Внешний термостат;
- Комбинированный металлический предохранительный клапан;
- Защитная UV и износоустойчивая синтетическая обшивка;
- Индикатор температуры для моделей 150 и 200 л;
- Термометр для моделей вместимостью 300 и 500 л;
- Дополнительно: съемный электрический комплект (фланец, нагревательный элемент и анод);
- Механическое или электронное управление.



Технические характеристики

Параметры

| Параметры | ... | FV20060 | FV30067 |
|---|-----|--------------|--------------|
| Модель | L | 200 | 300 |
| Объемная группа | | C | C |
| Класс энергоэффективности | | | |
| Годовое потребление электроэнергии | kWh | 2101 | 3827 |
| Номинальное давление | Мра | 0.8 | 0.8 |
| Номинальное напряжение | V | 230- | 40 |
| Номинальная мощность | kW | 3 | 9 |
| *СМЕСЬ: 40°C при температуре воды в баке 75°C и температуре воды в водопроводной сети 10-12°C | L | 399 | 469 |
| Вес нетто | kg | 44 | 57 |
| Тип изоляции | | Жесткая пена | Жесткая пена |

СОЕДИНЕНИЯ

| СОЕДИНЕНИЯ | | Да | Да |
|--------------------------------------|--------|--------|--------|
| 1: Термометр | | - | - |
| 7: Фланец с нагревательным элементом | | - | - |
| 9: Вход для холодной воды | G3/4 F | G3/4 F | G3/4 F |
| 10: Рециркуляция | G3/4 F | G3/4 F | G3/4 F |
| 11: Выход для горячей воды | G3/4 F | G3/4 F | G3/4 F |

РАЗМЕРЫ

| РАЗМЕРЫ | | 230 | 230 |
|---------|----|------|------|
| A | mm | 230 | 230 |
| C | mm | 720 | 860 |
| D | mm | 600 | 670 |
| G | mm | 85 | 85 |
| H | mm | 1235 | 1625 |
| M | mm | 760 | 760 |
| P | mm | 950 | 1335 |



Тип водонагревателя:
Монтаж:
Вместимость:
Бак:

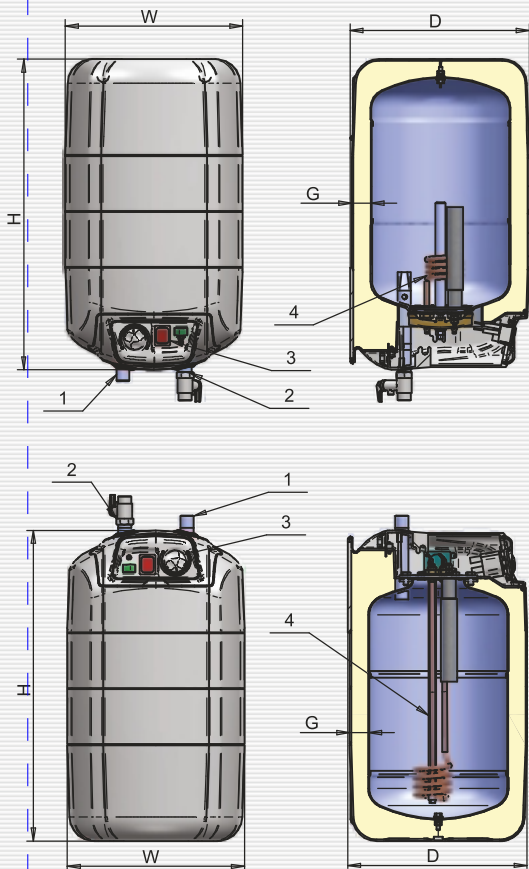
Накопительный водонагреватель
под умывальником или над умывальником
7, 10 и 15 литров
эмалированный

Такой вид водонагревателей устанавливается в месте их использования. Водонагреватели - 7-15L ELDOM Extra Life работают под давлением (предназначены для установки над или под раковиной). Электроприборы этой группы привлекают внимание своим исключительным дизайном и компактными размерами. В то же время, они обеспечивают достаточное количество горячей воды для вашей кухни и имеют все преимущества обычных объемных нагревателей воды.



ОПИСАНИЕ

- Экономичный – толстая вспененная бесфреоновая полиуретановая изоляция покрывает всю поверхность бака, чтобы гарантировать минимальные потери энергии;
- Безопасен – имеет четырехуровневую или пятиуровневую защиту;
- Долгая жизнь – устойчивое к высоким температурам покрытие бака, благодаря инновационной формуле эмали с повышенным содержанием циркония (Zr);
- Надежная защита от коррозии – встроенный магниевый анод защищает весь объем бака от коррозионных процессов;
- Внешний капиллярный термостат и капиллярный термовыключатель;
- Трубчатые нагревательные элементы;
- Быстрый и простой монтаж;
- Все приборы поставляются полностью оборудованные для монтажа;
- Аксессуары включены в цену прибора;
- Модели, работающие под давлением, снабжены комбинированным металлическим вентилем;
- Модели для монтажа под умывальником устанавливаются удобно на их плоской нижней стороне;
- Светящийся водонепроницаемый переключатель.



Технические характеристики

| Параметры | | Для установки над раковиной Под давлением | | | Для установки под раковиной Под давлением | | |
|---|-----|--|----------|----------|--|----------|----------|
| Монтаж | | | | | | | |
| Принцип работы | | | | | | | |
| Модель | ... | 72324NMP | 72325NMP | 72326NMP | 72324PMP | 72325PMP | 72326PMP |
| Объемная группа | L | 7 | 10 | 15 | 7 | 10 | 15 |
| Класс энергоэффективности | | B | B | B | B | B | B |
| Годовое потребл. электроэнергии | kWh | 93 | 534 | 517 | 95 | 573 | 523 |
| Номинальное давление | Мра | 0.8 | 0.8 | 0.8 | 0.8 | 0.8 | 0.8 |
| Номинальное напряжение | V~ | 230 | 230 | 230 | 230 | 230 | 230 |
| Номинальная мощность | kW | 1.5 | 2 | 2 | 1.5 | 2 | 2 |
| Вес нетто | kg | 5.7 | 6.6 | 7.6 | 5.8 | 6.8 | 8.0 |
| Соединение | | | | | | | |
| 1: Выход для горячей воды | | G 1/2"М | G 1/2"М | G 1/2"М | G 1/2"М | G 1/2"М | G 1/2"М |
| 2: Вход для холодной воды | | G 1/2"М | G 1/2"М | G 1/2"М | G 1/2"М | G 1/2"М | G 1/2"М |
| 3: Панель управления | | - | - | - | - | - | - |
| 4: Фланец с нагревательным элементом | | - | - | - | - | - | - |
| РАЗМЕРЫ | | | | | | | |
| W | mm | 285 | 285 | 285 | 285 | 285 | 285 |
| D | mm | 288 | 288 | 288 | 288 | 288 | 288 |
| H | mm | 340 | 430 | 520 | 340 | 430 | 520 |
| G (изоляция полиуретановая пена без фреона) | mm | 30 | 30 | 30 | 30 | 30 | 30 |



Тип водонагревателя: проточный

Монтаж: для умывальника, для ванной комнаты или комбинированный



Проточные водонагреватели серии ELDOM β & ELDOM работают в однофазной сети и предназначены специально для удобства клиентов. Все модели имеют компактные размеры и чрезвычайно просты в установке и эксплуатации.

Большое удобство проточных водонагревателей ELDOM состоит в том, что они не требуют специальной проводки для горячей воды. Они устанавливаются на месте их использования.

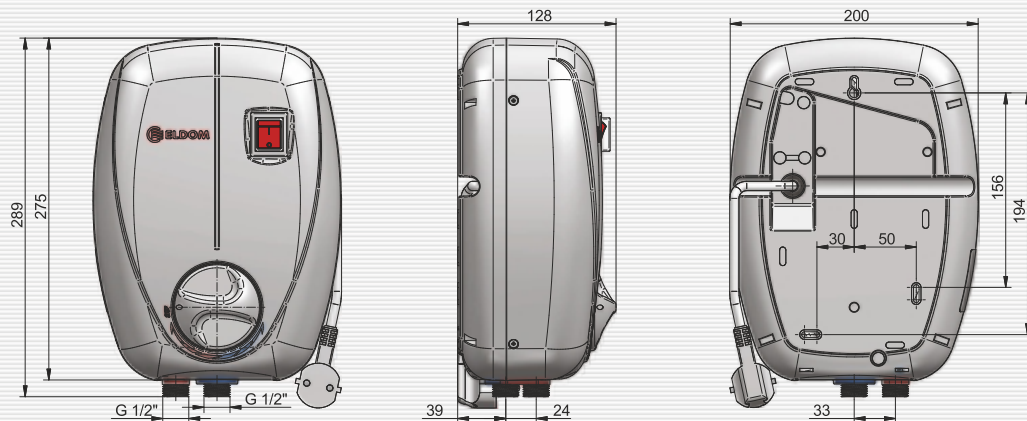
Серия ELDOM β предлагает вам модели для кухни, ванной комнаты и комбинированные модели.

Все модели снабжены регулятором расхода воды, удобным краном с распылителем и / или функциональным душем с кронштейном. В зависимости от своей мощности водонагреватели серии ELDOM β оснащены водонепроницаемым двойным или единичным выключателем со световой индикацией.

ELDOM - это наша новая серия проточных водонагревателей, которая характеризуется компактным, элегантным и инновационным дизайном. Эти электроприборы оснащены регулятором расхода воды, термостатом и электромагнитным клапаном для регулирования потока воды на входе, без необходимости менять тот, который уже был установлен.

ОПИСАНИЕ

- Высокоэффективные водонагреватели, потребляющие электроэнергию только в рабочем режиме;
- Все модели оснащены защитой от низкого/высокого давления в сети водоснабжения;
- Фильтруют твердые частицы в поступающей воде;
- Для удобства конечного пользователя предлагаем модели водонагревателей для кухни, для ванной комнаты (в комплекте с душем) и комбинированные для кухни и ванной комнаты (в комплекте с душем и смесителем);
- Каждый проточный водонагреватель ELDOM полностью укомплектован и не требует дополнительного приобретения принадлежностей или компонентов для монтажа.



Технические характеристики

| Параметры/Модель | | 72485 „Beta 4“ | 72486 „Beta 7“ | 72486B „Beta 7“ | 72486C „Beta 7“ |
|---|-----|--------------------------------|---|--------------------|---|
| Предназначение | | Для умывальника | | Для ванной с душем | Комбинированные (для умывальника и ванной) |
| Класс энергоэффективности | | A | A | A | A |
| Годовое потребление электроэнергии | kWh | 480 | 468 | 468 | 468 |
| Номинальное напряжение | V~ | 230 | | | |
| Номинальная электрическая мощность | W | 3500 | 6500 (3500+3000) | | |
| Тип прибора | | Проточный (с открытым выходом) | | | |
| Температура подаваемой воды при полной мощности и при температуре поступающей воды 12°C | °C | 45 °C | t_{max} at 68 °C at 1,6 l/min 50 °C at 2,4 l/min 36 °C at 3,8 l/min | | t_{max} at 50 °C at 2,4 l/min 40 °C at 3,3 l/min 36 °C at 3,8 l/min |
| Номинальное давление | Мpa | 0 | | | |
| Номинальное давление воды в сети водоснабжения | Мpa | 0,2-0,8 | | | |
| Размеры | mm | 298x195x134 | | | |
| Вес прибора без воды | kg | 1,7 | 1,7 | 2,1 | 1,9 |

Примечание: Значения параметров в таблице приближительны.



НОВЫЙ ПРОДУКТ



Модель RHW20E с функцией Wi-Fi

Тип нагревателей: Конвекционные нагреватели
 Установка: Настенный, напольный
 Номинальная мощность [Вт]: 1000,1500, 2000, 2500, 3000
 Электронное управление: С Wi-Fi / Без Wi-Fi

ОПИСАНИЕ:

- Инновационный ИНТЕЛЛЕКТУАЛЬНЫЙ ЭЛЕКТРОННЫЙ КОНТРОЛЬ с элегантным 1,8-дюймовым цветным TFT-дисплеем;
- ЕЖЕНЕДЕЛЬНОЕ ПРОГРАММИРОВАНИЕ - программирует режим работы неограниченно во времени, днях и часах с разной температурой в соответствии с вашим индивидуальным режимом или в соответствии с часовыми поясами;
- Функция ОТКРЫТОЕ ОКНО - функция распознавания открытия окна или двери, которая временно отключает нагреватель и экономит значительное потребление энергии;
- Класс защиты от влаги IP 24;
- Сверхтонкий дизайн - толщиной всего 59 мм;

ТЕХНИЧЕСКИЕ ХАРАКТЕРИСТИКИ

| Параметры | ... | RHW05W | RHW10W | RHW15W | RHW20W | RHW25W | RHW35W |
|------------------------------------|----------------|------------|------------|------------|------------|-------------|-------------|
| Модель | ... | RHW05E | RHW10E | RHW15E | RHW20E | RHW25E | RHW35E |
| Номинальное напряжение | V~ | 230 В~ | 230 В~ | 230 В~ | 230 В~ | 230 В~ | 230 В~ |
| Номинальная мощность | kW | 0,5 | 1,0 | 1,5 | 2,0 | 2,5 | 3 |
| Диапазон регулирования температуры | С° | 7-28 | 7-28 | 7-28 | 7-28 | 7-28 | 7-28 |
| Размеры / длина x ширина x высота | мм | 450x400x84 | 450x592x84 | 450x688x84 | 450x880x84 | 405x1072x84 | 450x1216x84 |
| Размер A | мм | 480 | 480 | 890 | 890 | 890 | 890 |
| Обогреваемая площадь* | м ² | 8-14 | 8-14 | 16-22 | 20-26 | 24-32 | 24-32 |
| Обогреваемый объем* | м ³ | 20-35 | 20-35 | 30-45 | 40-55 | 50-65 | 60-80 |
| Вес нетто | кг | 3,3 | 4,3 | 4,8 | 5,8 | 6,8 | 7,5 |



модель CF2000BL



модель CFV2000

Тип нагревателей: Конвекционные нагреватели
 Установка: Напольный
 Номинальная мощность [Вт]: 800+1200
 Управление: механические

i ОПИСАНИЕ:

- Сделано в ЕС;
- 3 уровня регулирования мощности: 800, 1200, 2000 Вт;
- Встроенный вентилятор для принудительной конвекции;
- Уникальный двухсторонний дизайн;
- Металлический корпус;
- Полиамидные компоненты, стойкие к высоким температурам;
- Точный термостат;
- Термовыключатель для защиты от перегрева;
- Два цвета - белый и черный;
- Устойчивые ножки;

g СПЕЦИФИКАЦИИ:

| Параметры | | | |
|-----------------------|----------------|------------|-------------|
| Модель | ... | CF2000(BL) | CFV2000(BL) |
| Номинальная мощность | Вт | 800+1200 | 800+1200 |
| Размеры | | | |
| Длина | мм | 427 | 427 |
| Ширина | мм | 687 | 687 |
| Высота | мм | 180 | 180 |
| Обогреваемая площадь* | м ² | 16-22 | 16-22 |
| Обогреваемый объем* | м ³ | 40-55 | 40-55 |
| Вес нетто | кг | 4.2 | 4.8 |

Примечание: Указанные параметры измеряются в лабораторных условиях и зависят от теплоизоляции и расположения помещения, а также от правильной установки устройства.



НОВЫЙ ПРОДУКТ

Тип водонагревателей:

бойлеры косвенного нагрева

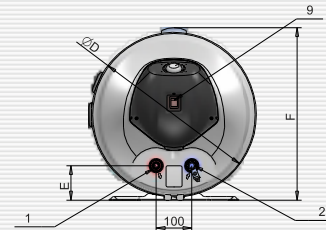
Монтаж: настенный, вертикальный

Объем: 80,100,120,150, 200 литров

Материал бака: эмалированный или из нержавеющей стали

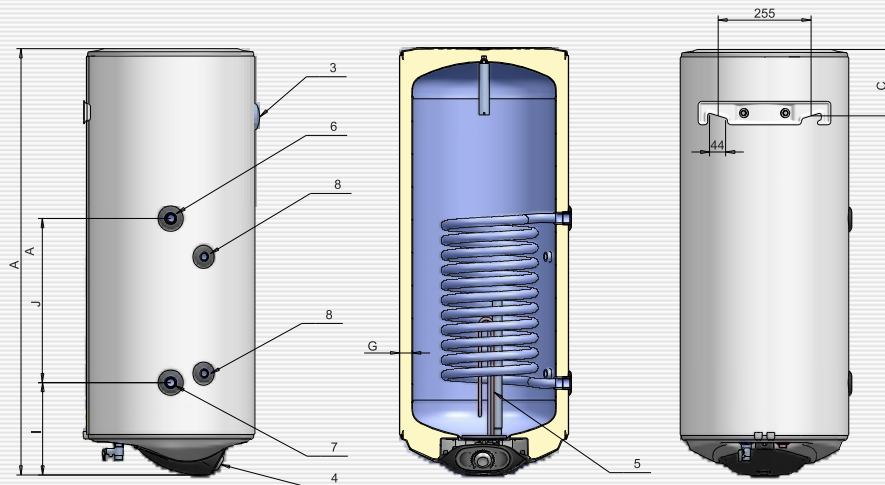
Модели серии Green Line имеют низко расположенный змеевик с большой площадью поверхности теплообмена, позволяющей накопить в максимальной степени энергию от источника тепла.

Предназначены для подключения к солнечным установкам, но благодаря большой площади теплообменника подходят и для универсального употребления. При всех объемах выпускаем модели с встроенным комбинированным электронным управлением (Ек).



i ОПИСАНИЕ

- Исключительно низкие потери тепла;
- Змеевик с большой площадью поверхности теплообмена;
- У эмалированных моделей покрытие бака из износостойкой циркониевой эмали, нанесенной при помощи технологии жидкой эмалировки;
- Два магниевых анода для оптимальной защиты от коррозии;
- Уникальная „6-ступенчатая защита“;
- Специфический эллипсоидный фланец для большей безопасности;
- Комбинированный металлический предохранительный вентиль;
- Выводы, удобные для установки и обслуживания;
- Механическое или электронное управление;
- Сенсорная муфта теплообменника;
- Внешний терморегулятор;
- Индикатор температуры;
- Выключатель с подсветкой – у моделей с механическим управлением.



| Характеристики | | | | | |
|--|----------------|----------|----------|---------|--------|
| | ... | WV10046S | WV12046S | 72280MS | 72281S |
| Модель | l | 100 | 120 | 150 | 200 |
| Номинальный объем | B | B | B | B | B |
| Номинальное давление | MPa | 0.8 | 0.8 | 0.8 | 0.8 |
| Номинальное напряжение | V~ | 230 | 230 | 230 | 230 |
| Номинальная мощность | kW | 2 | 3 | 3 | 3 |
| Площадь поверхности теплообменника | m ² | 0.65 | 0.65 | 0.89 | 0.89 |
| Внутренний объем теплообменника | l | 3.15 | 3.15 | 4.3 | 4.3 |
| Тепловой теплообменник согласно EN 12897 | kW | 19 | 19 | 26 | 26 |
| (15-60°C; 15 l/min; 80°C) | kW | 15.5 | 11.5 | 16.7 | 16.4 |
| Время нагрева от 15-60°C с теплообменник (15 l/min; 80°C) (EN 12897) | min | 15 | 20 | 21 | 28 |
| Падение давления в теплообменнике | mbar | 50 | 50 | 55 | 50 |
| Потери энергии | W | 48 | 51 | 55 | 59 |
| Вес нетто | kg | 36 | 42.5 | 52.5 | 65 |
| Соединения | | | | | |
| 1: Выход (горячая вода) | | G1/2 M | G1/2 M | G1/2 M | G1/2 M |
| 2: Вход (холодная вода) | | G1/2 M | G1/2 M | G1/2 M | G1/2 M |
| 3: Индикатор температуры | | - | - | - | - |
| 4: Щит управления | | - | - | - | - |
| 5: Фланец с нагревательным элементом | | - | - | - | - |
| 6: Теплообменник - Вход | | G3/4 F | G3/4 F | G3/4 F | G3/4 F |
| 7: Теплообменник- Выход | | G3/4 F | G3/4 F | G3/4 F | G3/4 F |
| 8: Муфта для термостата (рециркуляция) | | G1/2 F | G1/2 F | G1/2 F | G1/2 F |
| 9: Переключатель с подсветкой | | - | - | - | - |
| Размеры | | | | | |
| A | mm | 1005 | 1170 | 1415 | 1255 |
| C | mm | 185 | 185 | 175 | 190 |
| D | mm | 462 | 462 | 460 | 586 |
| E | mm | 96 | 96 | 96 | 105 |
| F | mm | 484 | 484 | 474 | 600 |
| G | mm | 33 | 33 | 32 | 43 |
| I | mm | 250 | 250 | 165 | 195 |
| J | mm | 450 | 450 | 670 | 450 |



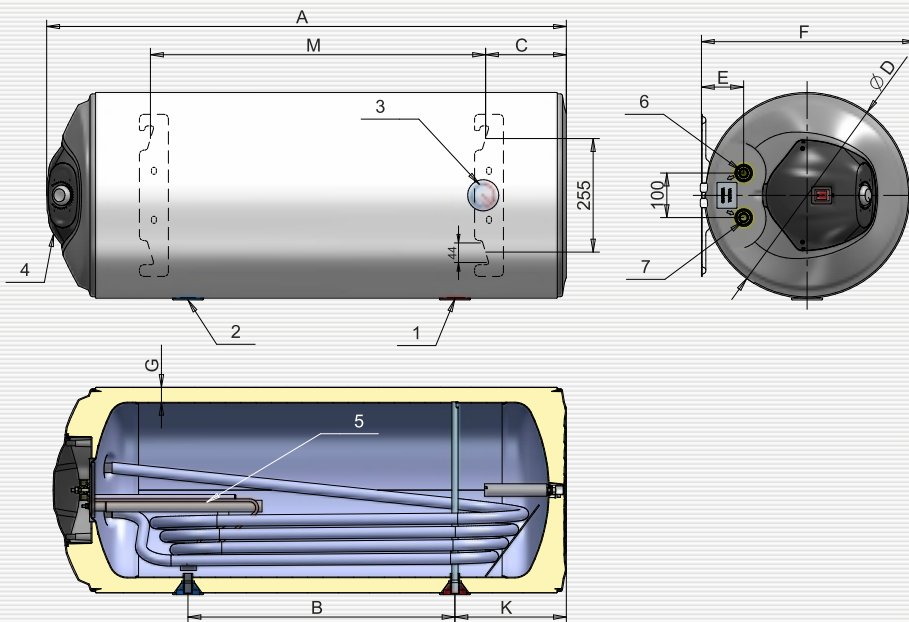
НОВЫЙ ПРОДУКТ

Тип водонагревателей: бойлеры косвенного нагрева
 Монтаж: настенный, горизонтальный
 Объем: 80,100,120,150, 200 литров
 Материал бака: эмалированный или из нержавеющей стали

Инновационные решения в конструкции, расположение и максимально увеличенная поверхность теплообменника у горизонтальных бойлеров Eldom Green Line, превратили эти модели Елдоминвест в предпочтительные многими нашими клиентами. Такой конструкцией обеспечивается бесперебойный вывод воздуха и высокий КПД даже при работе в режиме «термосифон». Согласно требованиям клиента, выводы могут быть левой или правой ориентации.

ОПИСАНИЕ

- Исключительно низкие потери тепла;
- Змеевик с большой теплообменной поверхностью;
- Конструктивное решение для бесперебойного вывода воздуха из змеевика.
- У эмалированных моделей покрытие бака из износостойкой циркониевой эмали, нанесенной с помощью технологии жидкой эмалировки;
- Два магниевых анода для оптимальной защиты от коррозии;
- Уникальная «6-Level/ Protection»;
- Специфический эллипсоидный фланец для большей безопасности;
- Комбинированный металлический предохранительный вентиль;
- Выводы, удобные для монтажа и обслуживания;
- Внешний терморегулятор;
- Индикатор температуры;
- Выключатель с подсветкой.





Технические характеристики

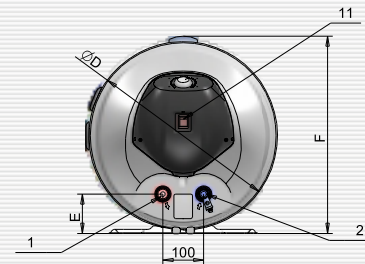
| Характеристики | | |
|--|----------------|----------|
| Модель | ... | WH10046S |
| Номинальный объем | L | 100 |
| Класс энергоэффективности | | C |
| Номинальное давление | MPa | 0.8 |
| Номинальное напряжение | V~ | 230 |
| Номинальная мощность | W | 2 |
| Площадь теплообменника | m ² | 0.35 |
| Объем теплообменника | L | 1.71 |
| Максимальная тепловая мощность (80-60°C) | kW | 10 |
| Тепловой теплообменник согласно EN 12897 (15-60°C; 15 l/min; 80°C) | kW | 6.5 |
| Время нагрева от 15-60°C с теплообменник (15 l/min; 80°C) (EN 12897) | min | 30 |
| Перепад давления на теплообменнике | mbar | 50 |
| Потери энергии | W | 67 |
| Вес нетто | kg | 34.5 |
| Соединения | | |
| 1: Выход (горячая вода) | | G1/2"М |
| 2: Вход (холодная вода) | | G1/2"М |
| 3: Индикатор температуры | | - |
| 4: Щит управления | | - |
| 5: Фланец с нагревательным элементом | | - |
| 6: Теплообменник - Вход | | G1/2"М |
| 7: Теплообменник - Выход | | G1/2"М |
| Размеры | | |
| A | mm | 1005 |
| B | mm | 434 |
| C | mm | 185 |
| D | mm | 462 |
| E | mm | 96 |
| F | mm | 484 |
| G | mm | 33 |
| H | mm | 250 |
| I | mm | 587 |



НОВЫЙ ПРОДУКТ

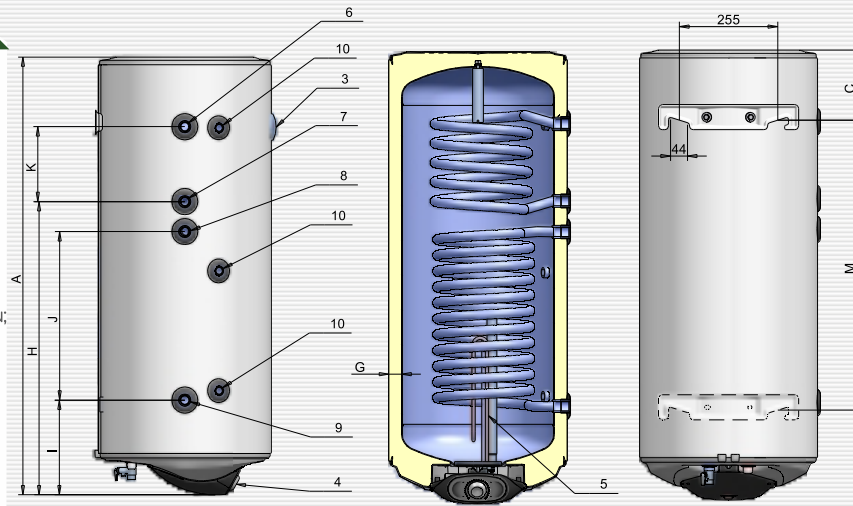
Тип водонагревателей: бойлеры косвенного нагрева
 Монтаж: настенный, вертикальный
 Объем: 150 литров
 Материал бака: эмалированный


С двумя параллельно расположенными теплообменниками во всем объеме прибора, с целью максимальной эффективности при нагреве воды от двух источников тепла, независимо от сезона. При подходящей комбинации режимов работы обоих змеевиков, круглый год можно нагревать воду без использования электрической энергии.



ОПИСАНИЕ

- Работа с двумя независимыми альтернативными источниками тепла;
- Исключительно низкие потери тепла;
- Большая теплообменная поверхность змеевиков;
- У эмалированных моделей покрытие бака из износостойкой циркониевой эмали, нанесенной при помощи технологии жидкой эмалировки;
- Два магниевых анода для оптимальной защиты от коррозии;
- Уникальная „6-Level Protection“;
- Специфический эллипсоидный фланец для большей безопасности;
- Комбинированный металлический предохранительный вентиль;
- Выводы, удобные для монтажа и обслуживания;
- Механическое или электронное управление;
- Сенсорные муфты для каждого из теплообменников;
- Внешний терморегулятор;
- Индикатор температуры;
- Выключатель с подсветкой – у моделей с механическим управлением.



 Технические характеристики

| Характеристики | | |
|---|----------------|----------|
| Модель | ... | 72280MS2 |
| Номинальный объем | L | 150 |
| Класс энергоэффективности | | B |
| Номинальное давление | Мра | 0.8 |
| Номинальное напряжение | V~ | 230 |
| Номинальная мощность | kW | 3 |
| Площадь нижнего теплообменника | m ² | 0.89 |
| Внутренний объем нижнего теплообменника | L | 4.3 |
| Максимальная тепловая мощность теплообменника (80-60°C) | kW | 26 |
| Тепловой теплообменник согласно EN 12897 (15-60°C; 15 l/min; 80°C) | kW | 16.7 |
| Время нагрева от 15-60°C с теплообменник (15 l/min; 80°C) (EN 12897) | min | 21 |
| Спад давления в нижнем теплообменнике (EN 12897) | mbar | 55 |
| Верхняя поверхность теплообменника | m ² | 0.3 |
| Нижний внутренний объем теплообменника | L | 1.43 |
| Максимальная тепловая мощность в верхней части теплообменника (80-60°C) | kW | 9 |
| Потери энергии | W | 55 |
| Вес Нетто | kg | 56.5 |
| Соединения | | |
| 1: Выход (горячая вода) | | G1/2 M |
| 2: Вход (холодная вода) | | G1/2 M |
| 3: Индикатор температуры | | - |
| 4: Щит управления | | - |
| 5: Фланец с нагревательным элементом | | - |
| 6: Верхний теплообменник - вход | | G3/4 F |
| 7: Верхний теплообменник - выход | | G3/4 F |
| 8: Нижний теплообменник - вход | | G3/4 F |
| 9: Нижний теплообменник - выход | | G3/4 F |
| 10: Муфта для термостата (рециркуляция) | | G1/2 F |
| 11: Переключатель с подсветкой | | - |
| Размеры | | |
| A | mm | 1415 |
| C | mm | 175 |
| D | mm | 460 |
| E | mm | 96 |
| F | mm | 474 |
| G | mm | 32 |
| H | mm | 905 |
| I | mm | 165 |
| J | mm | 670 |
| K | mm | 200 |
| M | mm | 1003 |



Технические характеристики

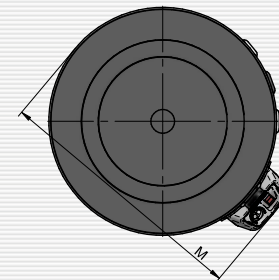
| Характеристики | | |
|---|----------------|-----------|
| Модель | ... | 72280MS21 |
| Номинальный объем | L | 150 |
| Класс энергоэффективности | | B |
| Номинальное давление | Мра | 0.8 |
| Номинальное напряжение | V~ | 230 |
| Номинальная мощность | W | 3 |
| Площадь нижнего теплообменника | m ² | 0.53 |
| Внутренний объем нижнего теплообменника | L | 2.58 |
| Максимальная тепловая мощность теплообменника (80-60°C) | kW | 15 |
| Потери энергии | W | 54 |
| Вес Нетто | kg | 55.5 |
| Соединения | | |
| 1: Выход (горячая вода) | | G1/2 M |
| 2: Вход (холодная вода) | | G1/2 M |
| 3: Индикатор температуры | | - |
| 4: Щит управления | | - |
| 5: Фланец с нагревательным элементом | | - |
| 6. Теплообменник 1 - вход | | G3/4 F |
| 7. Теплообменник 1 - выход | | G3/4 F |
| 8. Теплообменник 2 - вход | | G3/4 F |
| 9. Теплообменник 2 - выход | | G3/4 F |
| 10. Муфта для термостата (рециркуляция) | | G1/2 F |
| 11. Переключатель с подсветкой | | - |
| Размеры | | |
| A | mm | 1415 |
| C | mm | 175 |
| D | mm | 460 |
| E | mm | 96 |
| F | mm | 474 |
| G | mm | 32 |
| H | mm | 270 |
| I | mm | 165 |
| J | mm | 630 |
| M | mm | 1003 |



НОВЫЙ ПРОДУКТ

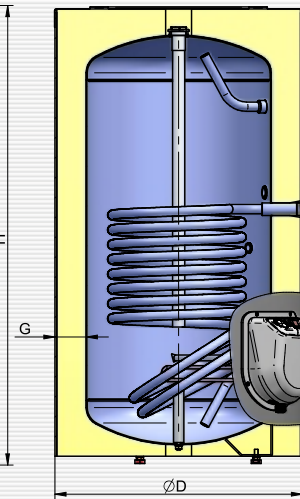
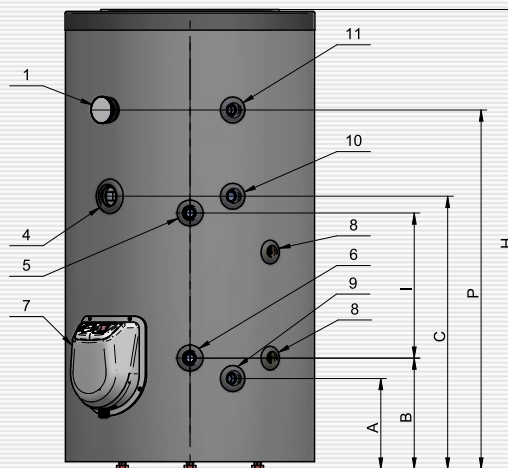
Тип водонагревателей:
бойлеры косвенного нагрева
Монтаж: напольный
Объем: 150, 200, 300, 500, 750 и 1000
литров
Тип бака: эмалированный

Водонагреватели этой группы обладают очень высокой энергетической эффективностью, которая может ответить потребностям крупных потребителей. Работают одновременно с двумя источниками зеленой энергии. Путем комбинации режима работы обоих теплообменников, эти бойлеры обеспечивают круглый год горячую воду при минимальном потреблении электричества.



ОПИСАНИЕ

- Минимальные потери тепла;
- Низко расположенный змеевик с большой площадью для подключения к солнечному коллектору или тепловому насосу;
- У эмалированных моделей покрытие бака из износостойкой циркониевой эмали, нанесенной с помощью технологии жидкой эмалировки;
- Два магниевых анода для оптимальной защиты от коррозии;
- Пятиступенчатая защита;
- Выводы, удобные для монтажа и обслуживания;
- Сенсорная муфта для теплообменника;
- Муфта для установки дополнительного эл. нагревателя;
- Циркуляционная муфта;
- Внешний терморегулятор;
- Комбинированный металлический предохранительный вентиль;
- Корпус из синтетического износостойкого материала цвета INOX;
- Индикатор температуры для моделей 150 и 200 литров;
- Термометр для моделей 300 и 500 литров;
- Механическое или электронное управление.



| Характеристики | | | | | | | |
|--|----------------|----------|----------|-------------------|------------------|-------------|-------------|
| Модель | ... | FV15062S | FV20060S | FV30067S | FV50080 | FV75010S | FV10010S |
| Номинальный объем | l | 150 | 200 | 300 | 500 | 750 | 1000 |
| Класс энергоэффективности | | B | B | B | B | C | C |
| Номинальное давление | MPa | 0.8 | 0.8 | 0.8 | 0.8 | 0.6 | 0.6 |
| Номинальное напряжение | V | 0 / 230- | 230- | 0 / 230- /400 3N- | 0 / 230-/400 3N- | 0 / 400 3N- | 0 / 400 3N- |
| Номинальная мощность | kW | 0 / 3 | 3 | 0 / 9 | 0 / 9 | 0 / 12 | 0 / 12 |
| Площадь теплообменника | m ² | 0.67 | 1.5 | 1.15 | 1.85 | 2.08 | 2.95 |
| Внутренний объем теплообменника | l | 15 | 4.8 | 5.6 | 12.1 | 13.7 | 19.4 |
| Максимальная тепловая мощность нижнего теплообменника (80-60°C) | kW | 20 | 24 | 35 | 55 | 62 | 88 |
| Тепловой нижний теплообменник согласно EN 12897 (15-60°C; 15 l/min; 80°C) | kW | 10.6 | 16.57 | 18.1 | 27.57 | 25 | 32.3 |
| Время нагрева от 15-60 °C с нижний теплообменник (15 l/min; 80°C) (EN 12897) | min | 32 | 26 | 30 | 43 | 65 | 70 |
| Спад давления в нижнем теплообменнике (EN 12897) | mbar | 80 | 80 | 75 | 40 | 30 | 35 |
| Потери энергии | W | 45 | 52 | 50 | 60 | 110 | 127 |
| Вес Netто | kg | 47 | 58 | 75 | 133 | 201 | 248 |
| Соединения | | | | | | | |
| 1. Термометр | | Есть | Есть | Есть | Есть | Есть | Есть |
| 4. Дополнительная муфта | | G1 1/2 F | G1 1/2 F | G1 1/2 F | G1 1/2 F | G1 1/2 F | G1 1/2 F |
| 5. Нижний нагревающий змеевик - вход | | G3/4 F | G3/4 F | G3/4 F | G1 F | G1 F | G1 F |
| 6. Нижний нагревающий змеевик - выход | | G3/4 F | G3/4 F | G3/4 F | G1 F | G1 F | G1 F |
| 7. Фланец с нагревательным элементом | | - | - | - | - | - | - |
| 8. Муфта для термостата (рециркуляция) | | G1/2 F | G1/2 F | G1/2 F | G1/2 F | G1/2 F | G1/2 F |
| 9. Вход для холодной воды | | G3/4 F | G3/4 F | G3/4 F | G1 F | G1 1/2 F | G1 1/2 F |
| 10. Рециркуляция | | G3/4 F | G3/4 F | G3/4 F | G3/4 F | G3/4 F | G3/4 F |
| 11. Выход для горячей воды | | G3/4 F | G3/4 F | G3/4 F | G1 F | G1 1/2 F | G1 1/2 F |
| Размеры | | | | | | | |
| A | mm | 230 | 230 | 230 | 280 | 350 | 350 |
| B | mm | 280 | 285 | 285 | 335 | 440 | 440 |
| C | mm | 680 | 720 | 860 | 1015 | 970 | 1130 |
| D | mm | 620 | 670 | 670 | 850 | 1100 | 1100 |
| G | mm | 85 | 85 | 85 | 105 | 125 | 125 |
| H | mm | 1170 | 1235 | 1625 | 1785 | 1695 | 2040 |
| I | mm | 355 | 390 | 530 | 630 | 470 | 630 |
| M | mm | 710 | 760 | 760 | 940 | 1200 | 1200 |
| P | mm | 910 | 950 | 1335 | 1440 | 1300 | 1640 |



НОВЫЙ ПРОДУКТ

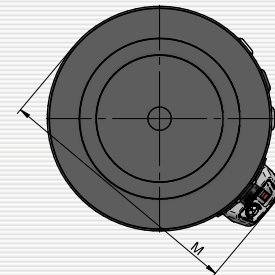
Тип водонагревателей: бойлеры косвенного нагрева

Монтаж: настенный

Объем: 150, 200, 300, 500, 750 и 1000 литров

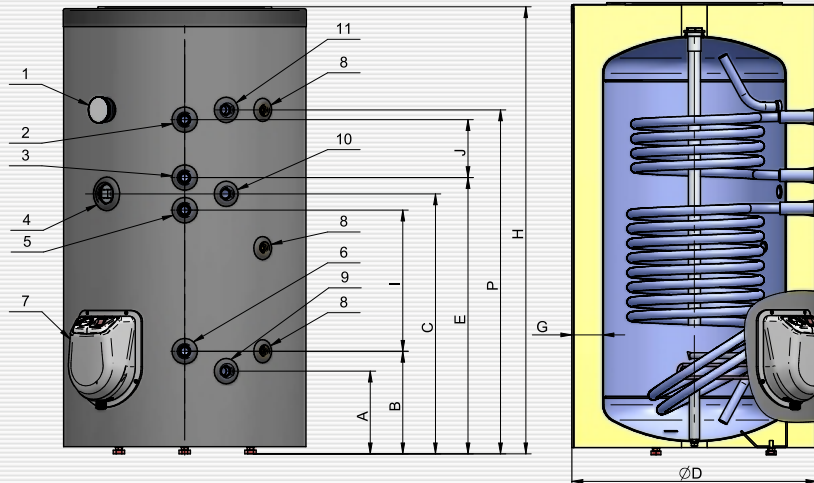
Тип бака: эмалированный

Водонагреватели этой группы обладают очень высокой энергетической эффективностью, которая может ответить потребностям крупных потребителей. Работают одновременно с двумя источниками зеленой энергии. Путем комбинации режима работы обоих теплообменников, эти бойлеры обеспечивают круглый год горячую воду при минимальном потреблении электричества.



i ОПИСАНИЕ

- Минимальные потери тепла;
- Низко расположенный змеевик с большой площадью для подключения к солнечному коллектору или тепловому насосу;
- У эмалированных моделей покрытие бака из износостойкой циркониевой эмали, нанесенной с помощью технологии жидкой эмалировки;
- Два магниевых анода для оптимальной защиты от коррозии;
- Пятиступенчатая защита;
- Выводы, удобные для монтажа и обслуживания;
- Сенсорные муфты для каждого теплообменника;
- Муфта для установки дополнительного электронагревателя;
- Внешний терморегулятор;
- Комбинированный металлический предохранительный вентиль;
- Циркуляционная муфта;
- Корпус из синтетического износостойкого материала цвет INOX;
- Термометр для моделей 300, 400 и 500 литров;
- Индикатор температуры для моделей 150 и 200 литров;
- Механическое или электронное управление.



| Характеристики | | | | | | | |
|--|----------------|-----------|----------|--------------------|--------------------|-------------|-------------|
| Модель | ... | FV15062S2 | FV20060 | FV30067S2 | FV50080S2 | FV75011S2 | FV10011S2 |
| Номинальный объем | l | 150 | 200 | 300 | 500 | 750 | 1000 |
| Класс энергоэффективности | | B | B | B | B | C | C |
| Номинальное давление | MPa | 0,8 | 0,8 | 0,8 | 0,8 | 0,6 | 0,6 |
| Номинальное напряжение | V | 0 / 230- | 0 / 230- | 0 / 230- / 400 3N- | 0 / 230- / 400 3N- | 0 / 400 3N- | 0 / 400 3N- |
| Номинальная мощность | kW | 0 / 3 | 0 / 3 | 0 / 9 | 0 / 9 | 0 / 12 | 0 / 12 |
| Площадь теплообменника | m ² | 0,67 | 0,86 | 1,15 | 1,85 | 2,08 | 2,95 |
| Внутренний объем теплообменника | l | 1,5 | 3,76 | 5,6 | 12,1 | 13,7 | 19,4 |
| Максимальная тепловая мощность нижнего теплообменника (80-60°C) | kW | 20 | 24 | 35 | 55 | 62 | 88 |
| Тепловой нижний теплообменник согласно EN 12897 (15-60°C; 15 l/min; 80°C) | kW | 10,6 | 16,57 | 18,1 | 27,57 | 25 | 32,3 |
| Время нагрева от 15-60 °C с нижний теплообменник (15 l/min; 80°C) (EN 12897) | min | 32 | 26 | 30 | 43 | 65 | 70 |
| Спад давления в нижнем теплообменнике (EN 12897) | mbar | 80 | 80 | 75 | 40 | 30 | 35 |
| Верхняя поверхность теплообменника | m ² | 0,3 | 0,35 | 0,89 | 1,14 | 1,22 | 2,08 |
| Нижний внутренний объем теплообменника | l | 1,46 | 1,67 | 4,3 | 7,5 | 8 | 13,7 |
| Максимальная тепловая мощность (80-60°C) | kW | 9 | 10,5 | 26,7 | 34,2 | 36,6 | 62,4 |
| Потери тепла в режиме покоя | W | 49 | 56 | 52 | 62 | 110 | 127 |
| Вес нетто | kg | 54 | 63 | 84 | 150 | 201 | 248 |
| Соединения | | | | | | | |
| 1. Термометр | | Da | Da | Da | Da | Da | Da |
| 2. Верхний нагревающий змеевик - вход | | G3/4 F | G3/4 F | G3/4 F | G1 F | G1 F | G1 F |
| 3. Верхний нагревающий змеевик - выход | | G3/4 F | G3/4 F | G3/4 F | G1 F | G1 F | G1 F |
| 4. Дополнительная муфта | | G1 1/2 F | G1 1/2 F | G1 1/2 F | G1 1/2 F | G1 1/2 F | G1 1/2 F |
| 5. Нижний нагревающий змеевик - вход | | G3/4 F | G3/4 F | G3/4 F | G1 F | G1 F | G1 F |
| 6. Нижний нагревающий змеевик - выход | | G3/4 F | G3/4 F | G3/4 F | G1 F | G1 F | G1 F |
| 7. Фланец с нагревательным элементом | | - | - | - | - | - | - |
| 8. Муфта для термостата (рециркуляция) | | G1/2 F | G1/2 F | G1/2 F | G1/2 F | G1/2 F | G1/2 F |
| 9. Вход для холодной воды | | G3/4 F | G3/4 F | G3/4 F | G1 F | G1 1/2 F | G1 1/2 F |
| 10. Рециркуляция | | G3/4 F | G3/4 F | G3/4 F | G3/4 F | G3/4 F | G3/4 F |
| 11. Выход для горячей воды | | G3/4 F | G3/4 F | G3/4 F | G1 F | G1 1/2 F | G1 1/2 F |
| Размеры | | | | | | | |
| A | mm | 230 | 230 | 230 | 280 | 350 | 350 |
| B | mm | 280 | 285 | 285 | 335 | 440 | 440 |
| C | mm | 680 | 720 | 860 | 1015 | 970 | 1130 |
| D | mm | 620 | 670 | 670 | 850 | 1100 | 1100 |
| E | mm | 725 | 765 | 905 | 1060 | 1010 | 1170 |
| G | mm | 85 | 85 | 85 | 105 | 125 | 125 |
| H | mm | 1170 | 1235 | 1625 | 1785 | 1695 | 2040 |
| I | mm | 355 | 390 | 530 | 630 | 470 | 630 |
| J | mm | 160 | 160 | 400 | 380 | 290 | 470 |
| M | mm | 710 | 760 | 760 | 940 | 1200 | 1200 |
| P | mm | 910 | 950 | 1335 | 1440 | 1300 | 1640 |


НОВЫЙ ПРОДУКТ

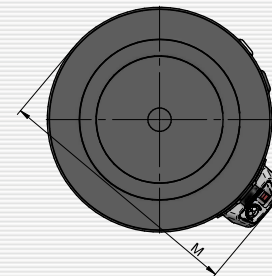
Тип водонагревателей: бойлеры косвенного нагрева

Монтаж: напольный

Объем: 150, 200, 300, 500, 750 и 1000 литров

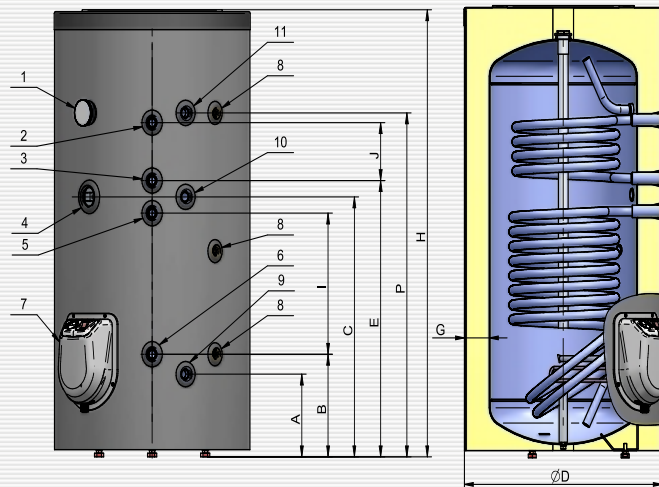
Тип бака: эмалированный


Водонагреватели этой группы обладают очень высокой энергетической эффективностью, которая может ответить потребностям крупных потребителей. Работают одновременно с двумя источниками зеленой энергии. Путем комбинации режима работы обоих теплообменников, эти бойлеры обеспечивают круглый год горячую воду при минимальном потреблении электричества.



ОПИСАНИЕ

- Минимальные потери тепла;
- Низко расположенный змеевик с большой площадью для подключения к солнечному коллектору или тепловому насосу;
- У эмалированных моделей покрытие бака из износостойкой циркониевой эмали, нанесенной с помощью технологии жидкой эмалировки;
- Два магниевых анода для оптимальной защиты от коррозии;
- Пятиступенчатая защита;
- Выводы, удобные для монтажа и обслуживания;
- Сенсорные муфты для каждого теплообменника;
- Муфта для установки дополнительного электронагревателя;
- Внешний терморегулятор;
- Комбинированный металлический предохранительный вентиль;
- Циркуляционная муфта;
- Корпус из синтетического износостойкого материала цвет INOX;
- Термометр для моделей 300, 400 и 500 литров;
- Индикатор температуры для моделей 150 и 200 литров;
- Механическое или электронное управление.



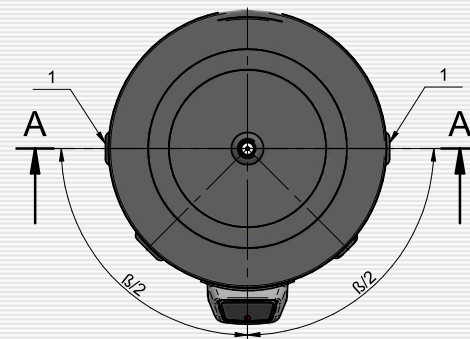
 Технические характеристики

| Характеристики | | |
|---|----------------|------------|
| Модель | ... | FV20067S21 |
| Номинальный объем | l | 200 |
| Класс энергоэффективности | | B |
| Номинальное давление | MPa | 0,8 |
| Номинальное напряжение | V | 0 / 230- |
| Номинальная мощность | W | 0 / 3 |
| Площадь теплообменника 1 | m ² | 0,78 |
| Внутренний объем Теплообменника 1 | l | 3,8 |
| Максимальная тепловая мощность теплообменника 1 | kW | 23 |
| Площадь теплообменника 2 | m ² | 0,52 |
| Внутренний объем теплообменника 2 | l | 2,5 |
| Максимальная тепловая мощность теплообменника 2 | kW | 15 |
| Потери энергии | W | 55 |
| Вес нетто | kg | 69 |
| Соединения | | |
| 1: Выход (горячая вода) | | G3/4 F |
| 2: Вход (холодная вода) | | G3/4 F |
| 3: Циркуляция | | G3/4 F |
| 4: Теплообменник 1-Вход | | G3/4 F |
| 5: Теплообменник 1 – Выход | | G3/4 F |
| 6: Теплообменник 2-Вход | | G3/4 F |
| 7: Теплообменник 2 - Выход | | G3/4 F |
| 8: Муфта для термостата (рециркуляция) | | G1/2 F |
| 9: Термоманометр | | Yes |
| 10: Фланец с нагревательным элементом | | - |
| Размеры | | |
| A | mm | 245 |
| B | mm | 300 |
| C | mm | 735 |
| D | mm | 670 |
| E | mm | 405 |
| F | mm | 965 |
| G | mm | 85 |
| H | mm | 1235 |
| I | mm | 630 |
| J | mm | 420 |
| M | mm | 760 |



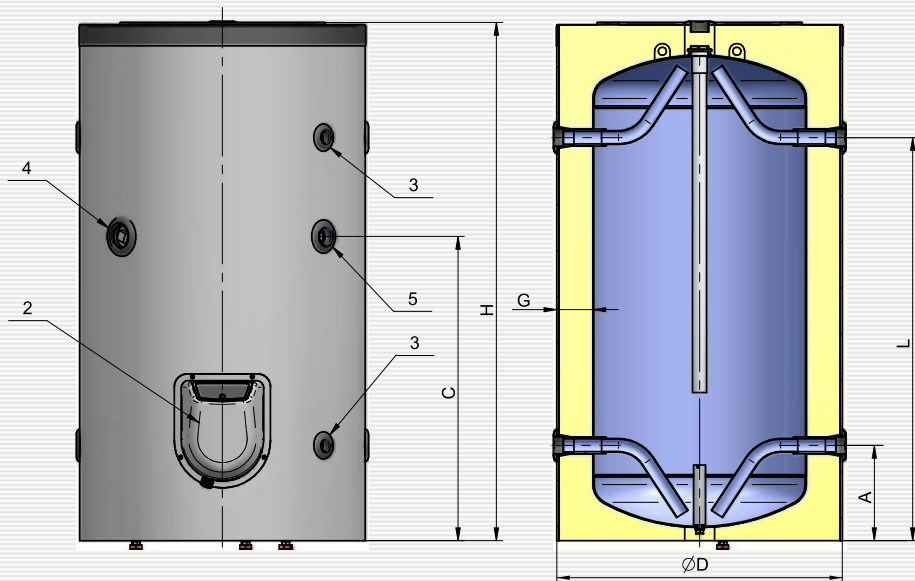
Монтаж: напольный
 Объем: 200, 300, 500,
 750, 1000, 1500, 2000 литров
 Тип бака: эмалированный


Эмалированные модели буферных емкостей ELDOM Green Line обеспечивают бытовую горячую воду. Питьевые качества воды остаются неизменными и ее можно использовать для пищевых нужд.



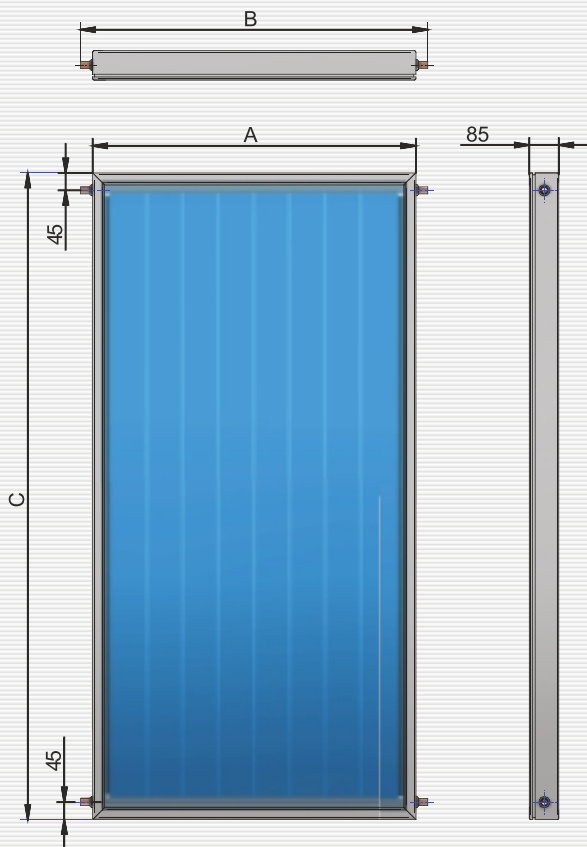
ОПИСАНИЕ

- Минимальные потери тепла;
- Покрытие бака из износостойкой циркониевой эмали, нанесенной с помощью технологии жидкой эмалировки;
- Два магниевых анода с большой поверхностью для оптимальной защиты от коррозии;
- Простая для демонтажа изоляция толщиной до 100 мм;
- Обшивка на молнии из синтетического износостойкого материала цвета INOX;
- Выводы, удобные для монтажа и обслуживания;
- Муфты для термостата;
- Циркуляционная муфта;
- Технологический фланец с большим диаметром, предоставляющий
- Удобный доступ к баку;
- БГВ, годная для пищевых целей.



 Технические характеристики

| Характеристики | | | | |
|---------------------------|-----|--------------|--------------|--------------|
| Модель | ... | BCE 500K | BCE 750K | BCE 1000K |
| Номинальный объем | L | 500 | 750 | 1000 |
| Класс энергоэффективности | | B | C | C |
| Номинальное давление | Mpa | 0,6 | 0,6 | 0,6 |
| Потери энергии | W | 60 | 108 | 125 |
| Вес нетто | kg | 118 | 151 | 195 |
| Тип изоляции | | Жесткая пена | Жесткая пена | Жесткая пена |
| Соединения | | | | |
| 1: Вход/Выход | | G1 1/2 F | G1 1/2 F | G1 1/2 F |
| 2: Фланец | | - | - | - |
| 3: Муфта для термостата | | G1/2 F | G1/2 F | G1/2 F |
| 4: Дополнительный вывод | | G1 1/2 F | G1 1/2 F | G1 1/2 F |
| 5: Анодная защита | | - | - | - |
| Размеры | | | | |
| A | mm | 240 | 365 | 365 |
| C | mm | 980 | 890 | 1090 |
| D | mm | 850 | 1100 | 1100 |
| G | mm | 105 | 125 | 125 |
| H | mm | 1765 | 1675 | 2020 |
| L | mm | 1435 | 1235 | 1585 |
| B | ° | 180 | 90 | 90 |




Плоские солнечные коллекторы ELDOM Green Line благодаря своей доступной цене, наиболее часто используемый тип солнечного коллектора для нагрева воды от солнечной радиации. Конструкция коллектора включает изолированную коробку из алюминиевого профиля, встроенный абсорбер, отличную теплоизоляцию, закаленное термостойчивое стекло с высокими свойствами проницаемости и задерживания солнечной радиации.

ОПИСАНИЕ

- Предлагаем самые массовые модели - площадью от 1,5 м², 2,0 м² и 2,5 м²;
- Высокая поглощающая способность: 95-97%;
- Серебряный алюминиевый абсорбер с многослойным селективным покрытием;
- Изоляция из каменной ваты - 40 мм, гарантирующая минимальные потери тепла, даже в экстремальных условиях;
- Закаленное термостойчивое призматическое стекло с низким содержанием железа;
- Медные накопительные и абсорбирующие трубы;
- Лазерная сварка абсорбера к трубчатой решетке;
- Уплотнения из UV защищенного и термостойчивого силикона;
- Рамка из цельного алюминиевого профиля с анодирующим покрытием;
- Два варианта стоек - для горизонтальной и наклонной крыши;
- Долгий период эксплуатации;
- Solar Keymark сертификация.

Табл. 1

 Технические характеристики

| Характеристики | | |
|-------------------------------------|------------------------------|---------------|
| Модель | Classic R 2 | Classic R 2.5 |
| Покрытие | MIRO-THERM | MIRO-THERM |
| Количество абсорбционных труб | 8 | 11 |
| Размеры [mm] | | |
| Площадь брутто [m ²] | 1000/2000/85 | 1000/2500/85 |
| Площадь абсорбера [m ²] | 2 | 2.5 |
| Объем теплоносителя [л] | 1.8 | 2.3 |
| Материал труб | 1.5 | 1.9 |
| Поглощение | Copper | Copper |
| Излучение | 95 % | |
| Диаметр исходящих труб | 5 % | |
| Диаметр внутренних труб | 22 mm | |
| | 8 mm | |
| Соединения | | |
| | компрессионный фитинг, 22 mm | |
| Стекло - защитное, темпированное | 4mm соляное | |
| Проницаемость стекла | 91 % | |
| Изоляция | Каменная вата | |
| Температура стагнации | 187 °C | |
| Максимальное рабочее давление | 10 bar | |
| Рабочий угол | 15 °C - 75 °C | |
| Вес | 35 | 41 |

Табл. 2

Данные в таблице являются приблизительными

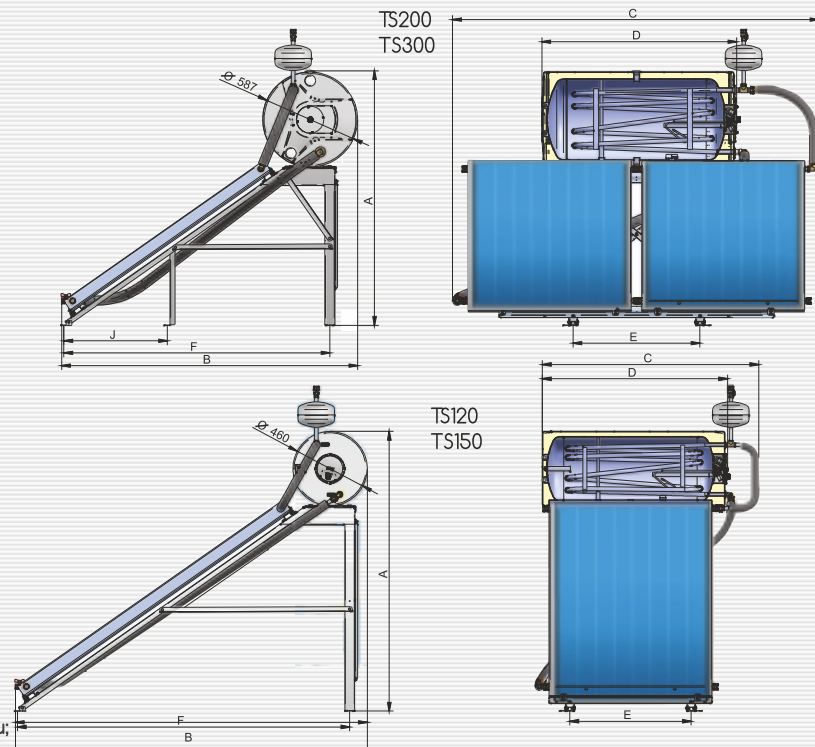
| | Модель | 1.5 m ² | 2 m ² | 2.5 m ² |
|---|--------|--------------------|------------------|--------------------|
| 1 | A [mm] | 1000 | 1000 | 1250 |
| 2 | B [mm] | 1060 | 1060 | 1310 |
| 3 | C [mm] | 1500 | 2000 | 2000 |


Современные термосифонные установки ELDOM Green Line эффективно преобразовывают бесплатную солнечную энергию в горячую воду. С их помощью снижаете чувствительно свои энергетические расходы, вместе с этим способствуете защите окружающей среды, разумеется, не отказываясь от комфорта. Термосифонные установки закрытого типа ELDOM Green Line с небольшой инвестицией обеспечивают бесперебойно горячую воду сезонным потребителям. Благодаря им, в течение большей части года потребители получают необходимую им горячую воду, без использования для этого дорогой электрической энергии. Установки работают под давлением, равным давлению водопроводных систем. Это обеспечивает независимость при монтаже, с возможностью для работы даже на отметке 0. Давление горячей воды является постоянным в отличие от моделей открытого типа.

Термосифонные установки ELDOM производятся в соответствии с требованиями следующих стандартов: EN 12976-1:2006, EN 12976-2:2006, EN 12897:2006, EN 60335-2-21:2003/A2:2008.

Предлагаем наиболее часто используемые в практике конфигурации:

- TS120: водонагреватель косвенного нагрева 120 л + коллектор 2 м ;
- TS150: водонагреватель косвенного нагрева 150 л + коллектор 2,5 м ;
- TS 200: водонагреватель косвенного нагрева 200л + 2 коллектора x 1,5 м;
- TS 300: водонагреватель косвенного нагрева 300л + 2 коллектора x 2 м ;
- Возможности для горизонтального монтажа или для наклонной крыши;
- Стальная оцинкованная стойка с антикоррозийным покрытием;
- Исключительно простой монтаж – чтобы ввести установку в рабочий режим нужно только подсоединить к водопроводной сети;
- Оцинкованный стальной корпус бойлера с дополнительно нанесенной стойкой к погодным условиям краской;
- Высокоэффективные плоские солнечные коллекторы с трехслойным селективным покрытием CLASSIC R;
- Изоляция коллектора из каменной ваты толщиной 40 мм;
- Расширительная емкость инновационной конструкции, собственное ноу-хау ELDOMINVEST;
- Дополнительный электрический нагреватель для дополнительного нагрева воды при необходимости;
- Функция Anti Freeze, с помощью которой избегается слив системы в зимний период.



 Технические характеристики

| Водонагреватели | | | |
|---|----------------|--|------------------------|
| Модель | ME | TS200C(CR)F(S) | TS300C(CR)F(S) |
| Номинальный объем | L | 200 | 300 |
| Номинальное напряжение | V | 230V- | 230V- |
| Номинальная электрическая мощность | kW | 2 | 2 |
| Номинальное давление водонагревателя | bar | 6 | 6 |
| Площадь теплообменника | m ² | 0.6 | 0.85 |
| Минимальная толщина изоляции | mm | 43 | 43 |
| Солнечные коллекторы | | | |
| Коллектор | | CLASSIS(R) | CLASSIS(R) |
| Размеры | mm | 1000x1500x85 | 1000x2000x85 |
| Брутто площадь | m ² | 2x1.5 | 2x2 |
| Площадь абсорбера | m ² | 2x1.35 | 2x1.82 |
| Материал абсорбера | | ALANOD | ALANOD |
| Тип покрытия | | Mirotherm/ Mirosol | Mirotherm/ Mirosol |
| Материал труб | | Медь | Медь |
| Тип | | Лазерный | Лазерный |
| Поглощаемость | | 95%/ 90% | 95%/ 90% |
| Излучение | | 5%/ 15% | 5%/ 15% |
| Солнечное стекло/прозрачность | | 4 mm 90% | 4 mm 90% |
| Изоляция коллектора | | Каменная вата 40 мм | Каменная вата 40 мм |
| Иное | | | |
| Вес установки при пустом водонагревателе | kg | 140 | 190 |
| Стальная стойка с антикоррозийным покрытием | | Горизонтальная установка/ Наклонная установка | |
| Максимальное рабочее давление | bar | 2.5 | 2.5 |
| Тепловой флюид/Объем | L | Пропиленгликоль 10 л | Пропиленгликоль 11,5 л |
| Объем расширительной емкости | L | 5 | 5 |
| Присоединительные размеры Б.Г.В. | „GAS | 3/4" | 3/4" |
| Размеры | | | |
| A | mm | 1572 | 1851 |
| B | mm | 1830 | 2239 |
| C | mm | 2264 | 2264 |
| D | mm | 1204 | 1557 |
| E | mm | 783 | 1136 |
| F | mm | 1644 | 2054 |
| J | mm | 640 | 845 |