

КАТАЛОГ ПРОДУКЦІЇ
ТА ТЕХНІЧНИХ РІШЕНЬ

PK  MODUL



Про компанію

PK MODUL — компанія, яка з 2015 року займається виготовленням ємнісного обладнання, розподільчих колекторів, сепараторів та інших вузлів насосних тепло- та холодопостачання.

Нам довіряють, адже над кожним проектом працює злагоджена та досвідчена команда фахівців (інженери, конструктори, технологи), які знають, як створити надійне та якісне обладнання.

В цьому вже переконалася велика кількість українських компаній. Наша продукція змонтована та надійно працює на таких об'єктах: Миронівський Хлібопродукт (“Наша Ряба”), торгово-розважальний центр «Республіка», дитяча лікарня ОХМАТДИТ, цементний завод “Дайкерхоф Україна”, завод “Подільський цемент”, готель “CITYHOTEL”, бізнес-центр “Avenue 53” та багато інших.

Наші переваги:

- гнучкість виробництва: ми легко зробимо нестандартну продукцію, яка вирішить будь-які задачі клієнта;
- сучасна організація роботи всіх підрозділів заводу: система автоматизації процесів від прийому замовлення до відвантаження;
- замкнутий цикл виробництва, що дозволяє здійснювати контроль на всіх етапах виготовлення продукції;
- оптимальна локація у м.Київ: зручна логістика в будь-яку точку України.

Будемо раді стати корисними при вирішенні ваших завдань!



Зміст

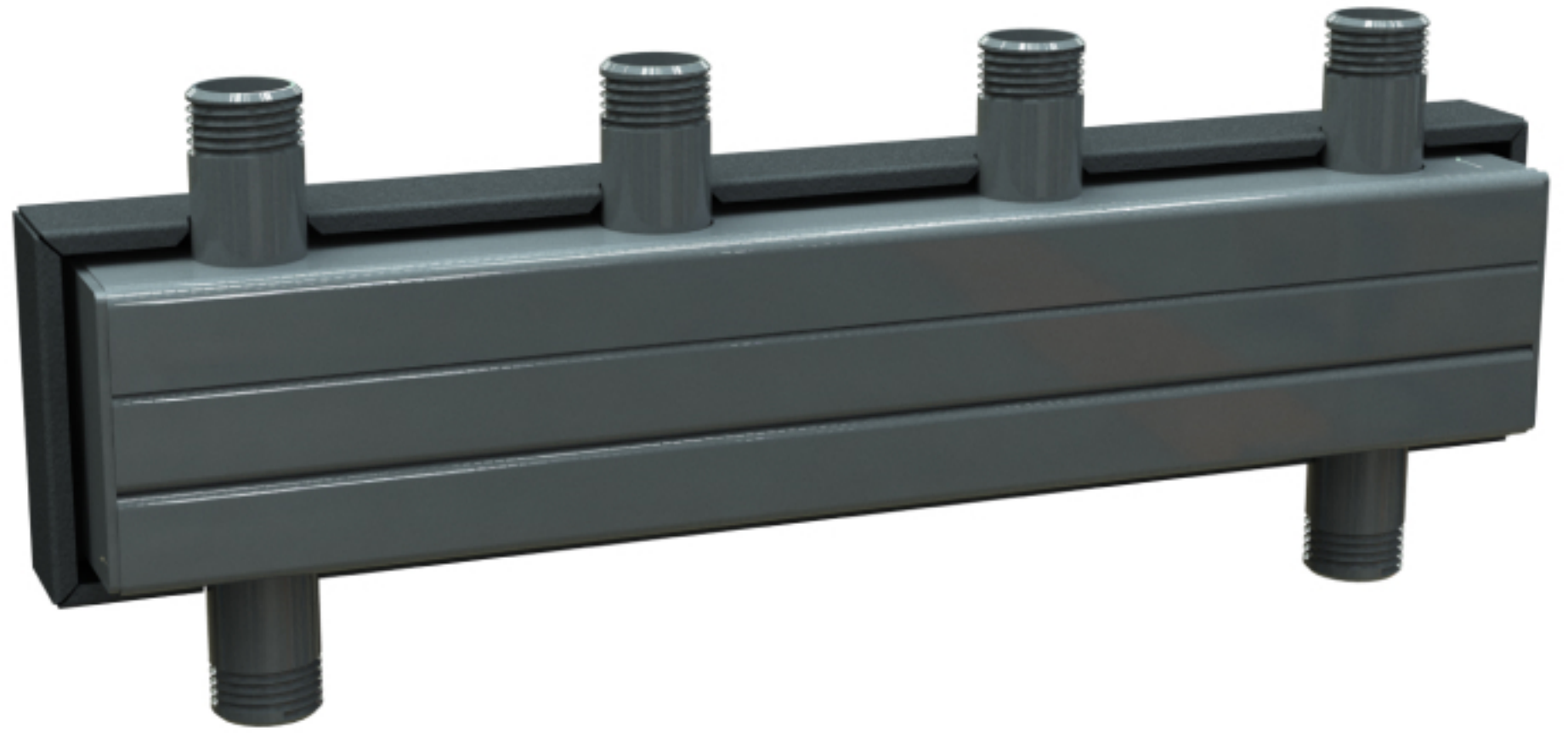
- 1.** Обв'язка котелень **Modul S** до 40 кВт (2м³/год)
- 2.** Обв'язка котелень **Modul M** до 80 кВт (4м³/год)
- 3.** Обв'язка котелень **Modul XL** до 2300 кВт (100м³/год)
- 4.** Бойлери непрямого нагріву
- 5.** Накопичувальні ємності
- 6.** Холодоакумулятори



Монобалка Modul SK

Монобалка – розподільчий колектор, об'єднаний з гідрострілкою в одному корпусі. Така конструкція виключає взаємний вплив насосів споживачів на котлові насоси та розподіляє теплоносій на декілька споживачів з різними параметрами.

- ✓ Компактна конструкція
- ✓ Швидкий та зручний монтаж

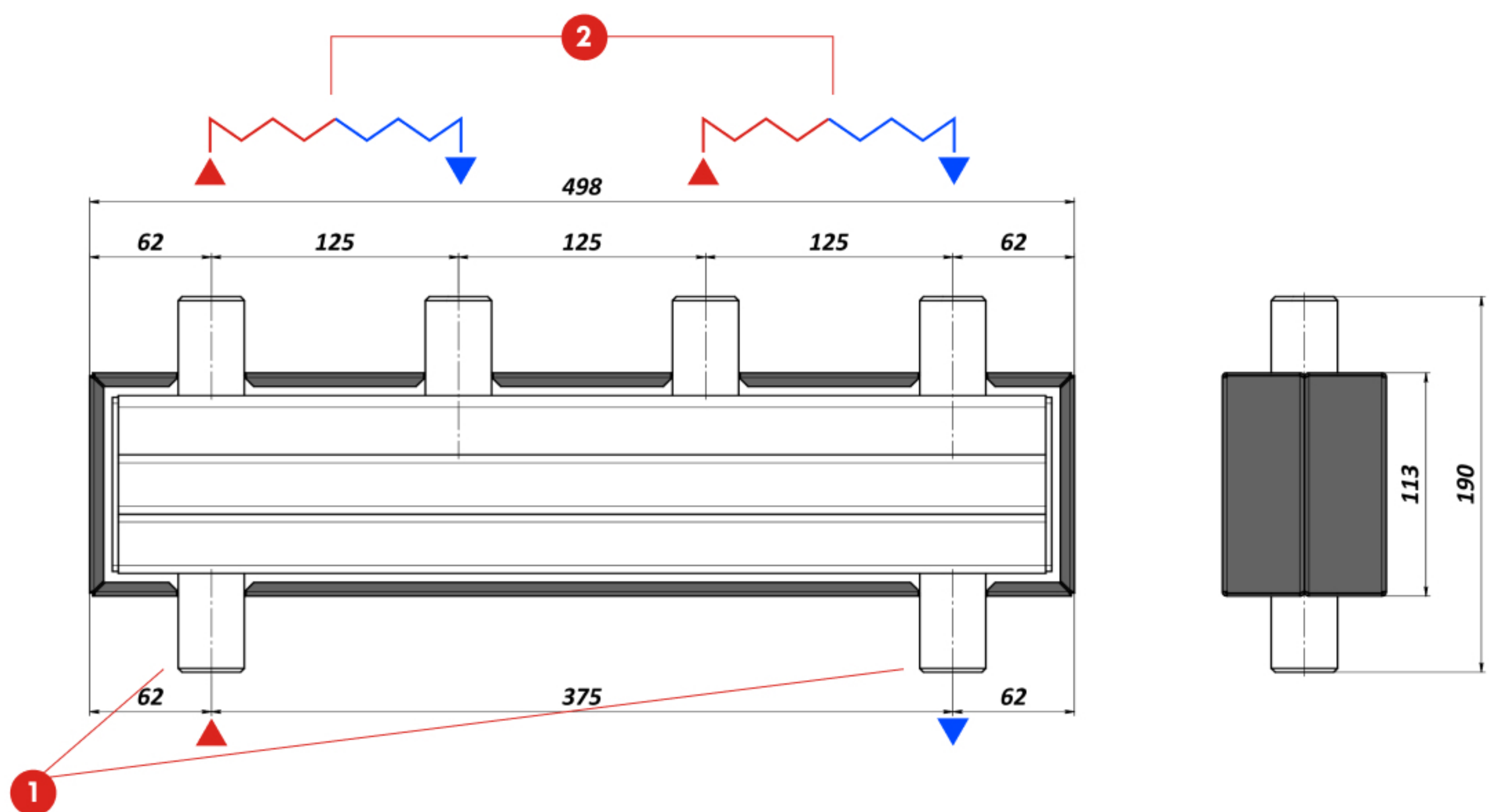


| | |
|------------------------------------|--------------|
| Контур насосної групи | DN 25 |
| Робочий тиск, бар | 6 |
| Максимальна температура, °C | 110 |
| Потужність, кВт при $\Delta 20$ °C | 40 |
| Потужність, кВт при $\Delta 10$ °C | 20 |
| Витрати, м ³ /год | 2 |

Постачається в комплекті з ізоляцією зі спіненого каучуку 10 мм в металевому корпусі та комплектом кріплення до стіни.

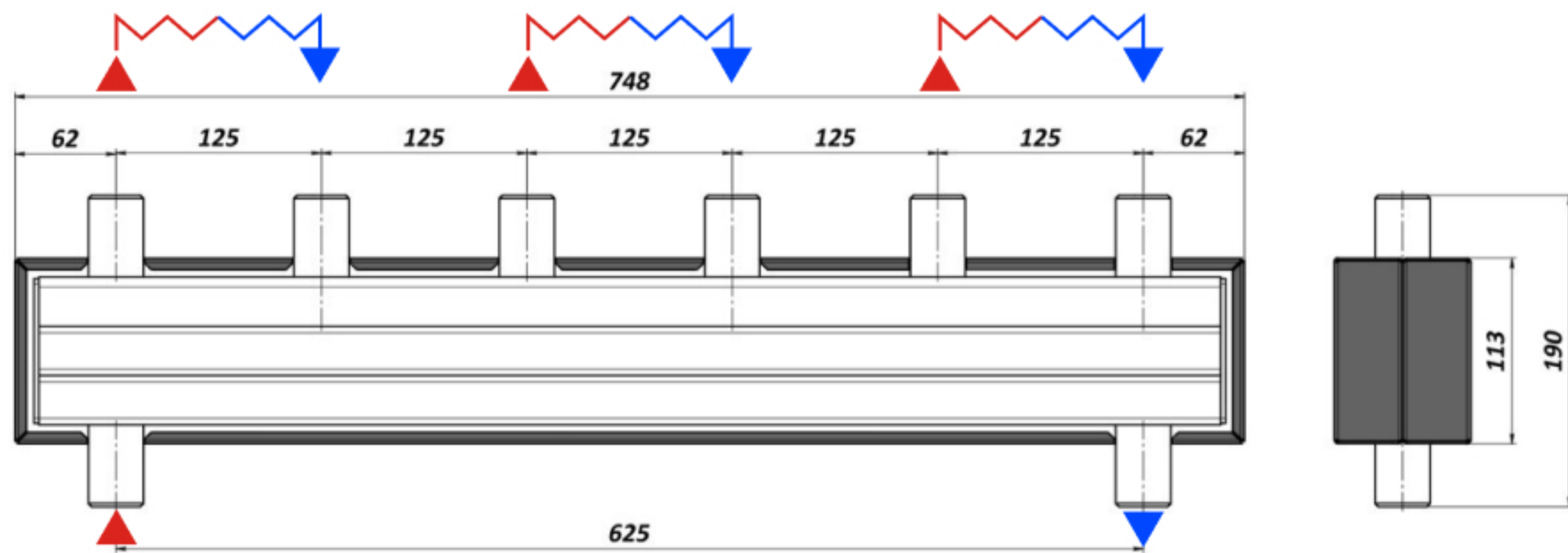
РОЗМІРИ ТА ПІД'ЄДНАННЯ

MODUL SK 25/2



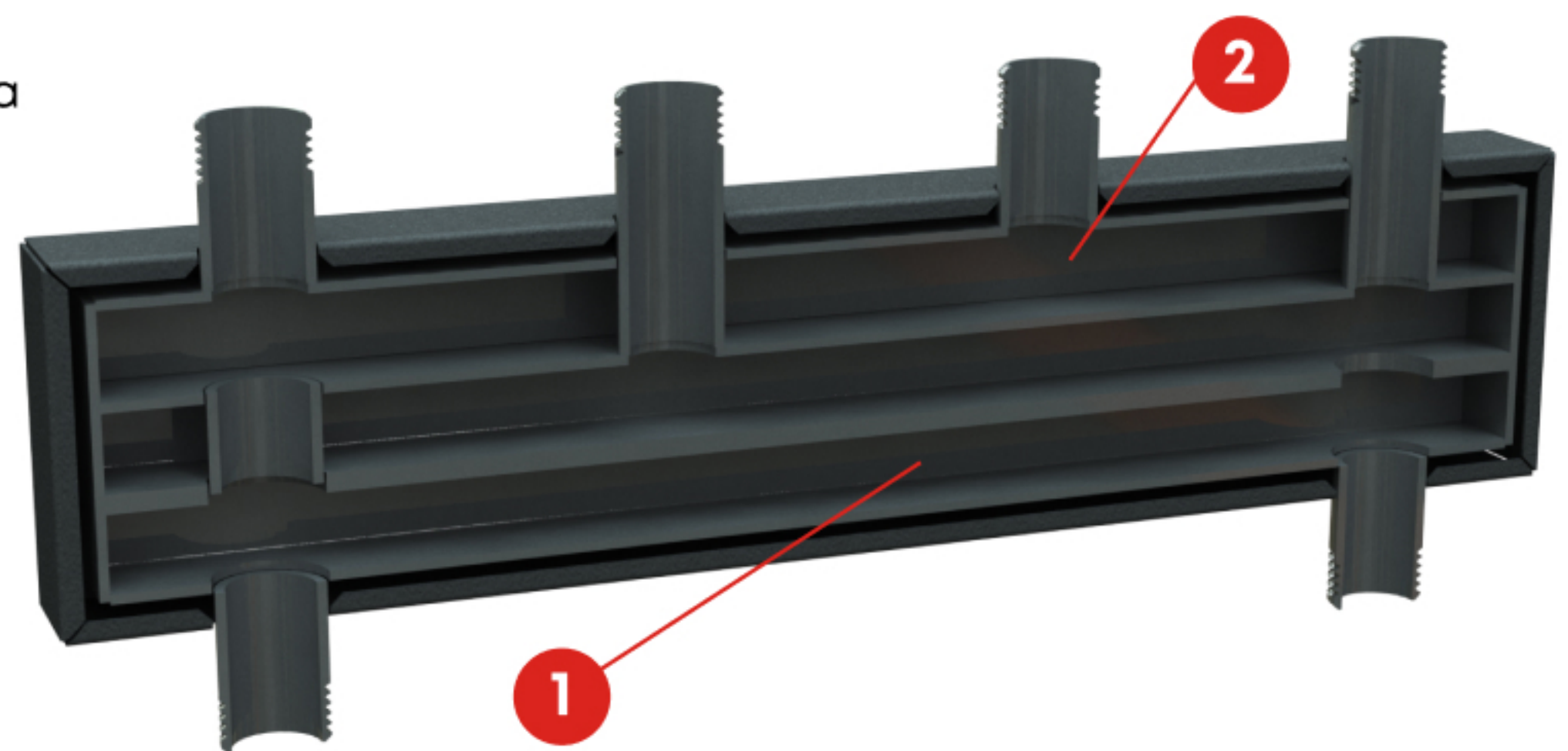
1. Підключення від джерела енергії 3Р 1"
2. Підключення до споживачів 3Р 1"

MODUL SK 25/3



БУДОВА

- 1. Зона гідрострілки
- 2. Зона розподільчого колектора



ВАРІАНТИ МОНТАЖУ

СХЕМА 1

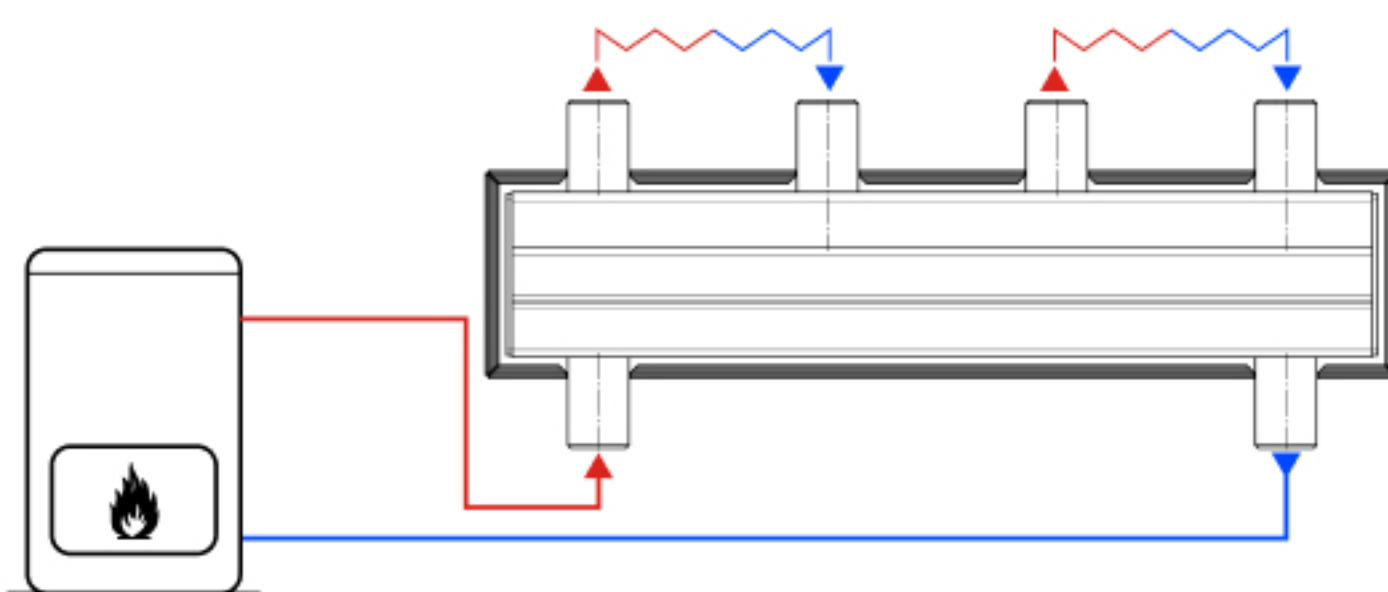
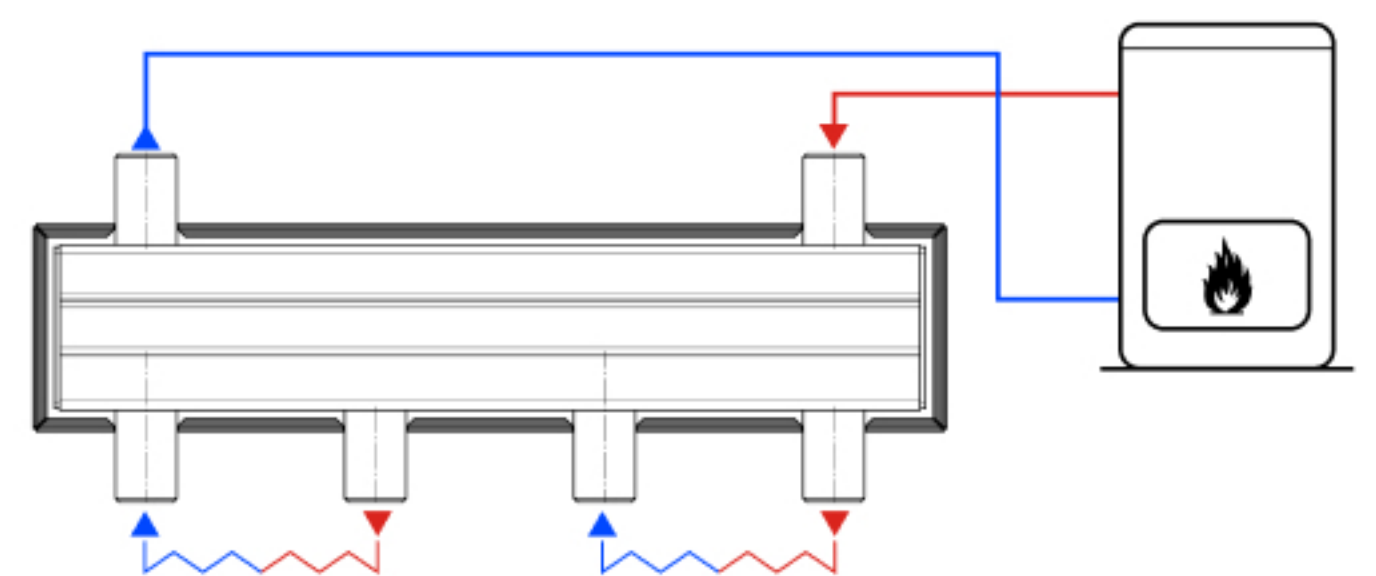


СХЕМА 2

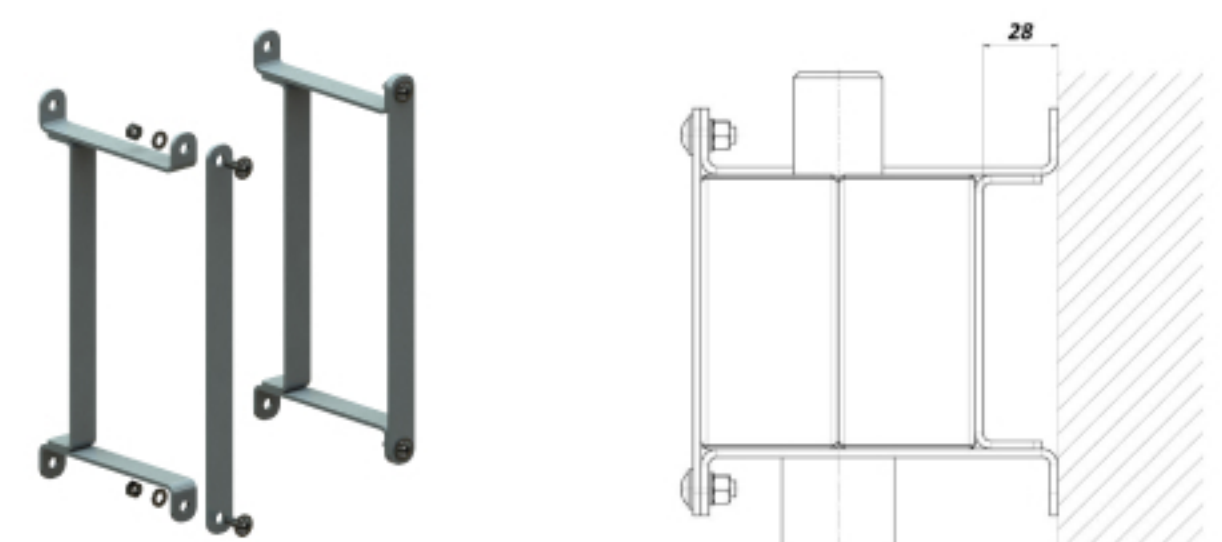


НОМЕНКЛАТУРА ТА АРТИКУЛИ

| Номенклатура | Артикул |
|---------------------------------------|----------|
| Modul SK 25/2 | M40.25.2 |
| Modul SK 25/3 | M40.25.3 |
| Автоматичний повітровідвідник ЗР 1/2" | АП.15 |
| Зливний кран ЗР 1/2" | ЗК.15 |

КРІПЛЕННЯ ДО СТІНИ

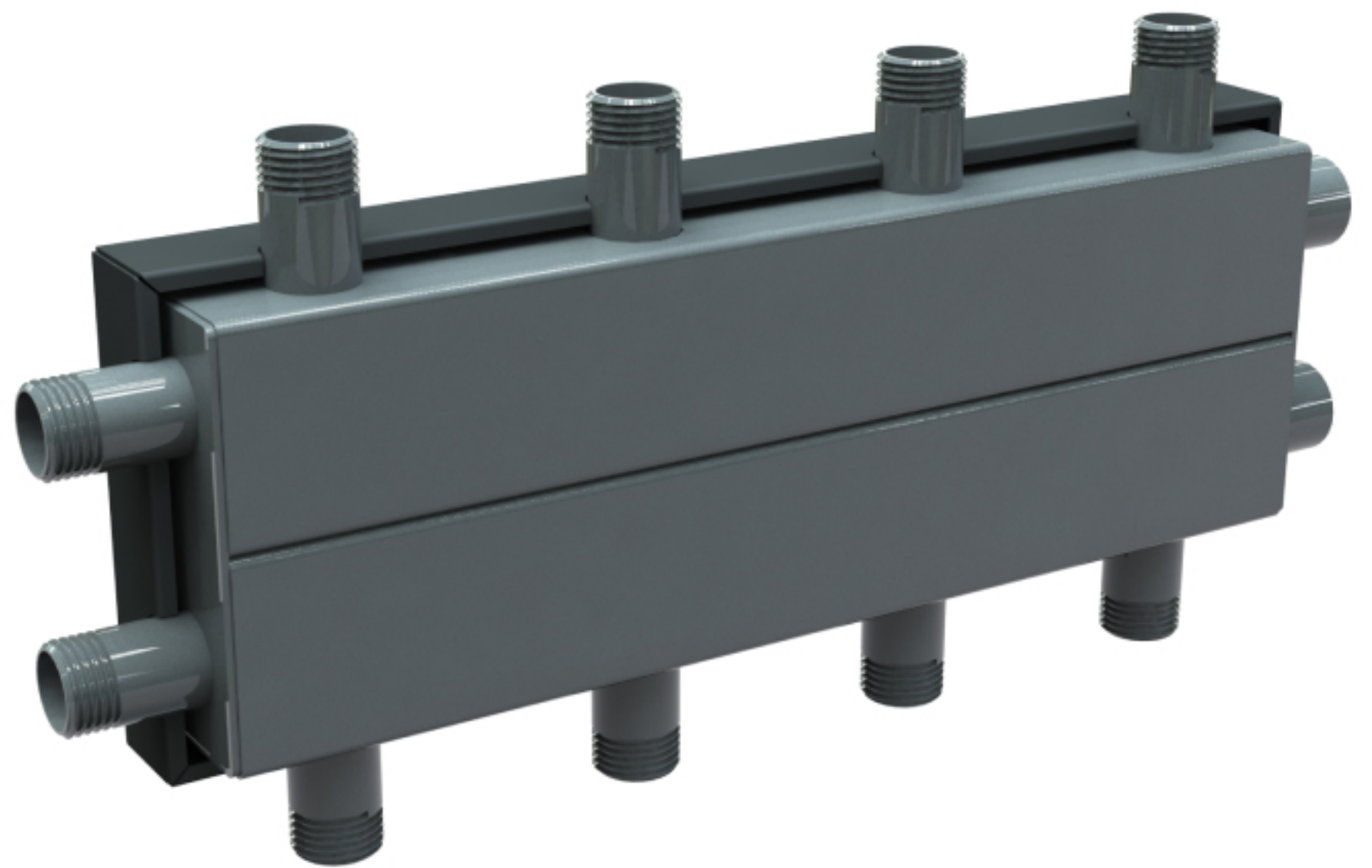
ЗАСТОСОВУЄТЬСЯ РАЗОМ З ІЗОЛЯЦІЄЮ МОНОБАЛКИ



Розподільчий колектор Modul SD

Розподільчий колектор використовується в системах опалення для розподілу теплоносія на декілька споживачів з різними параметрами.

- ✓ Компактна конструкція
- ✓ Швидкий та зручний монтаж

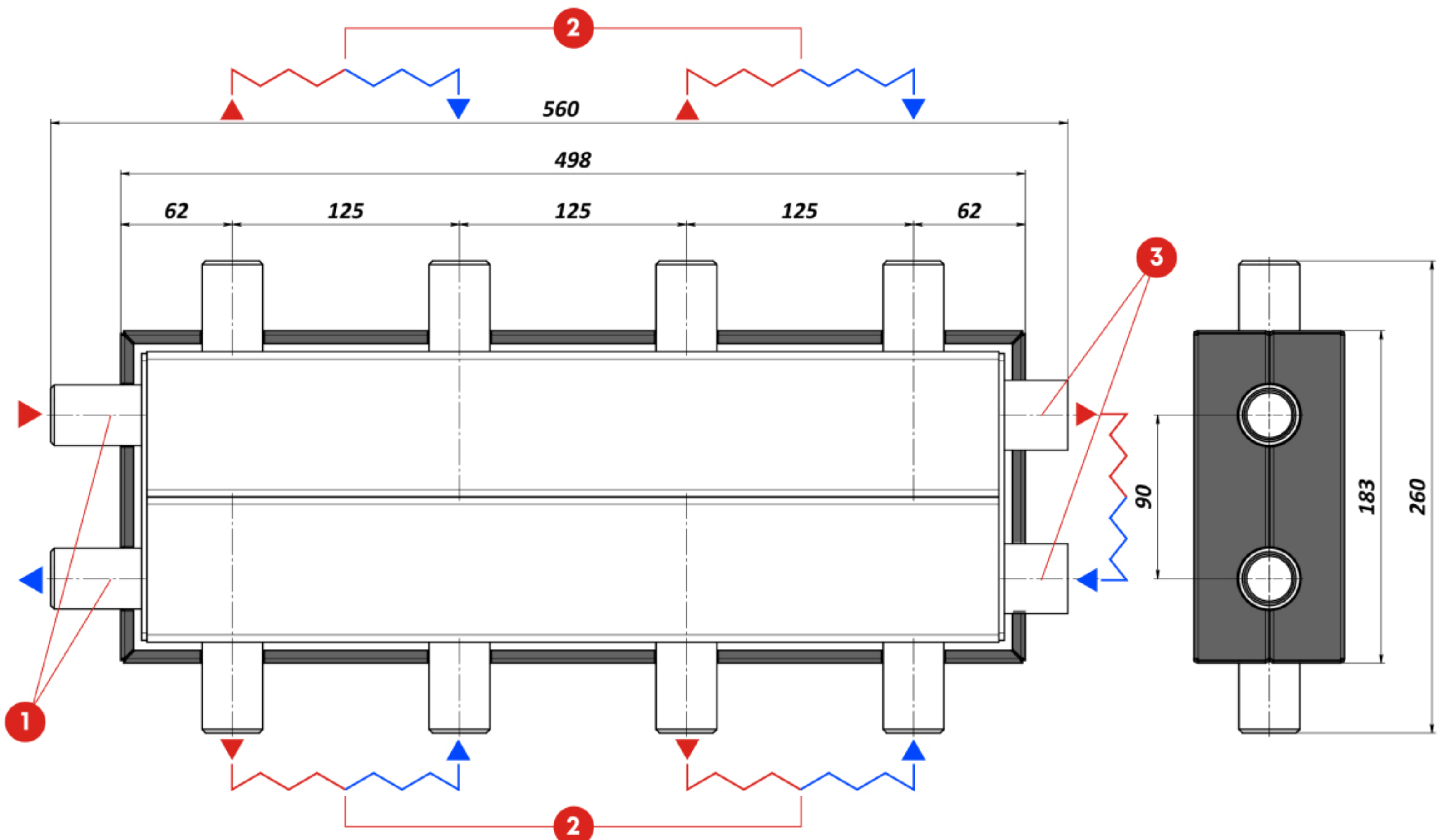


| | |
|------------------------------------|--------------|
| Контур насосної групи | DN 25 |
| Робочий тиск, бар | 6 |
| Максимальна температура, °C | 110 |
| Потужність, кВт при $\Delta 20$ °C | 40 |
| Потужність, кВт при $\Delta 10$ °C | 20 |
| Витрати, м ³ /год | 2 |

Постачається в комплекті з ізоляцією зі спіненого каучуку 10 мм в металевому корпусі та комплектом кріплення до стіни.

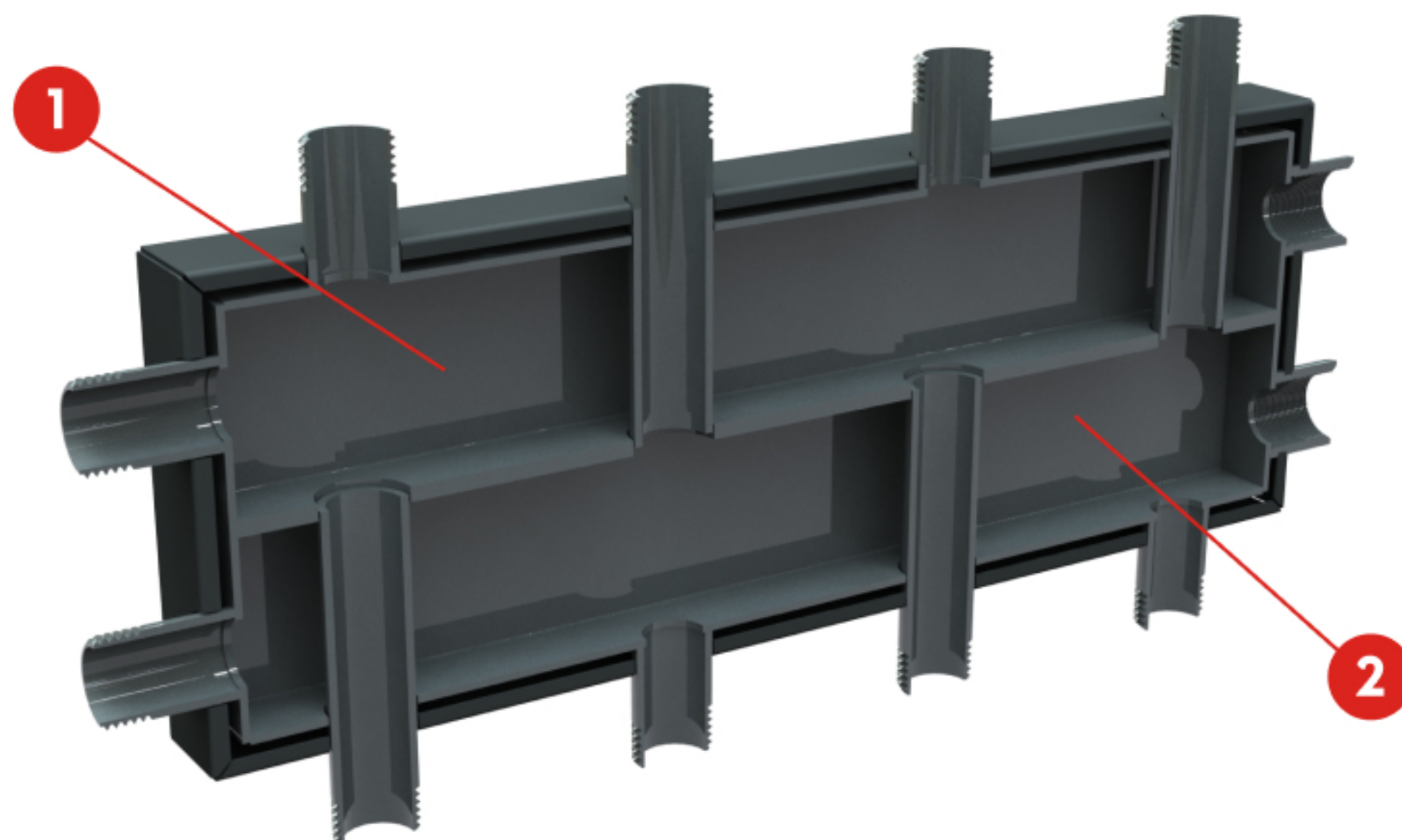
РОЗМІРИ ТА ПІД'ЄДНАННЯ

MODUL SD 25/4



1. Підключення від джерела енергії або гідрострілки 3P 1"
2. Підключення до споживачів 3P 1"
3. Підключення до споживачів або другого колектора BP 1"

1. Зона подаючої лінії
2. Зона зворотньої лінії



ВАРІАНТИ МОНТАЖУ

СХЕМА 1

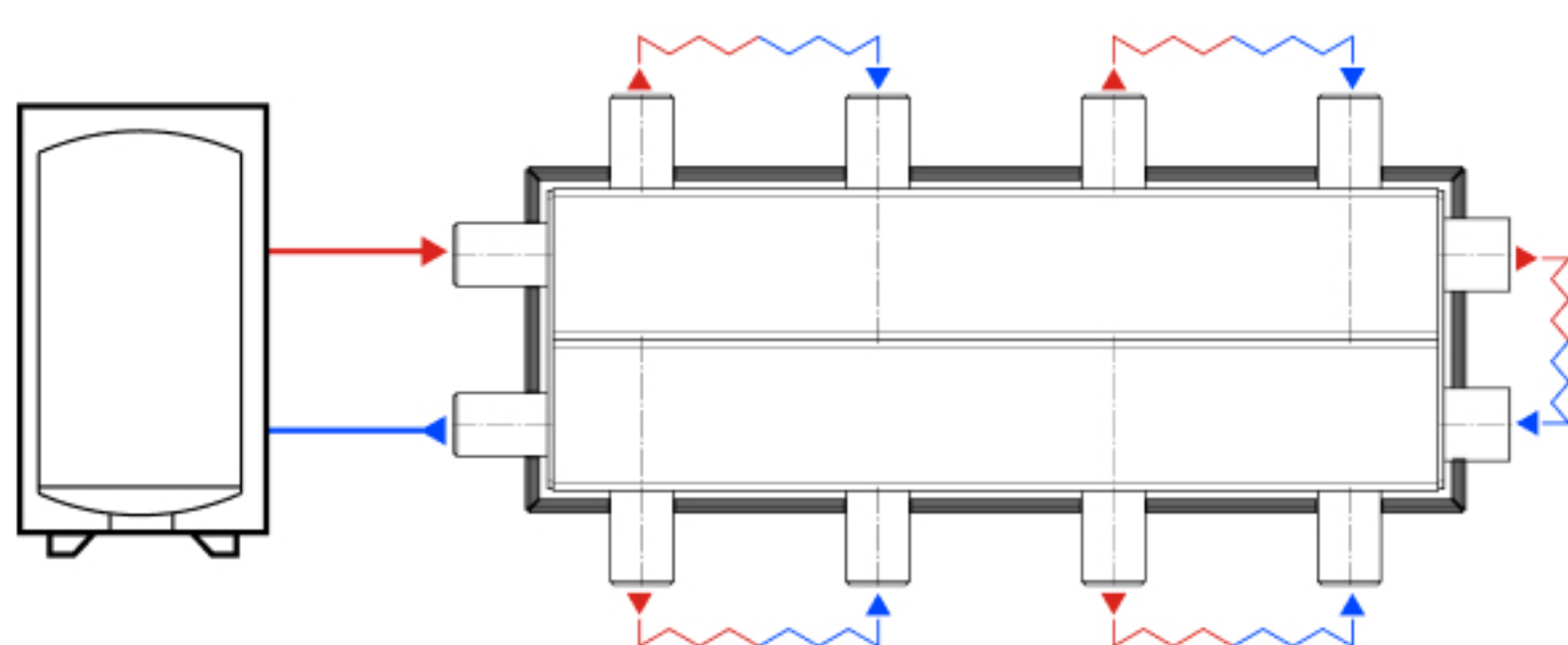
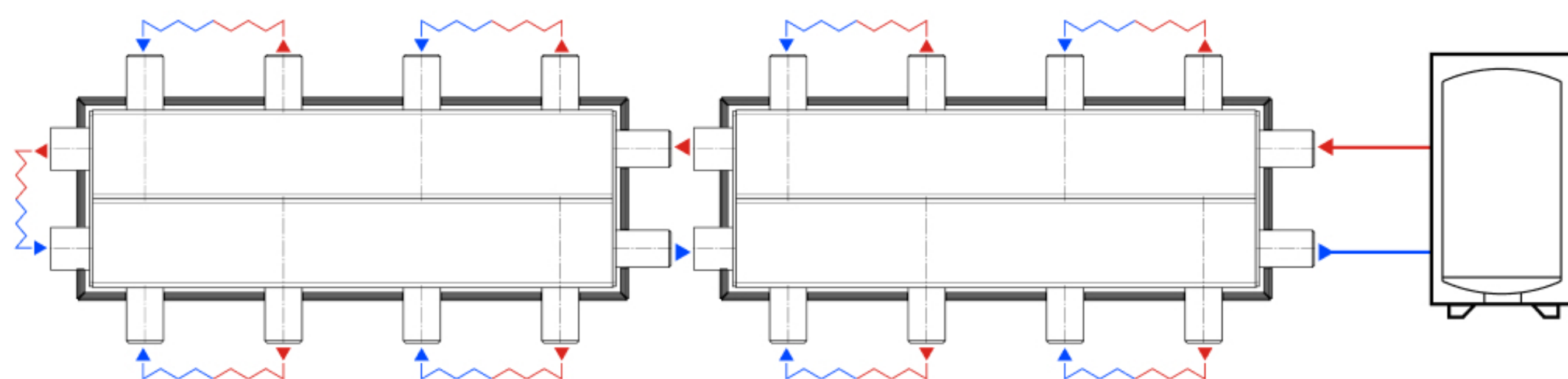


СХЕМА 2

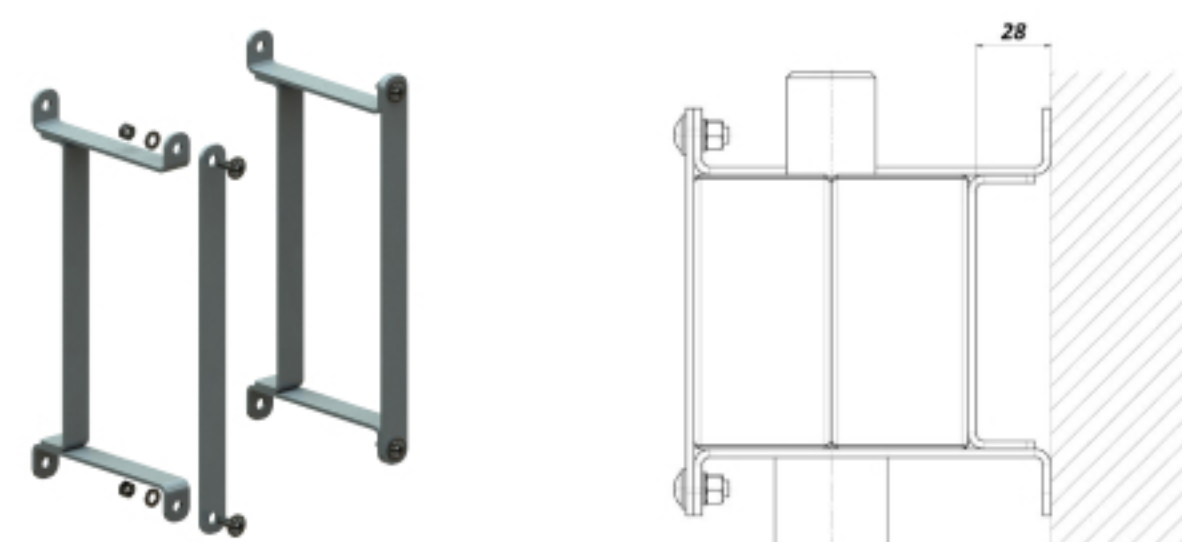


НОМЕНКЛАТУРА ТА АРТИКУЛИ

| Номенклатура | Артикул |
|---------------------------------------|----------|
| Modul SD 25/4 | K40.25.4 |
| Автоматичний повітровідвідник 3Р 1/2" | АП.15 |
| Зливний кран 3Р 1/2" | ЗК.15 |

КРІПЛЕННЯ ДО СТІНИ

ЗАСТОСОВУЄТЬСЯ РАЗОМ З ІЗОЛЯЦІЄЮ КОЛЕКТОРА



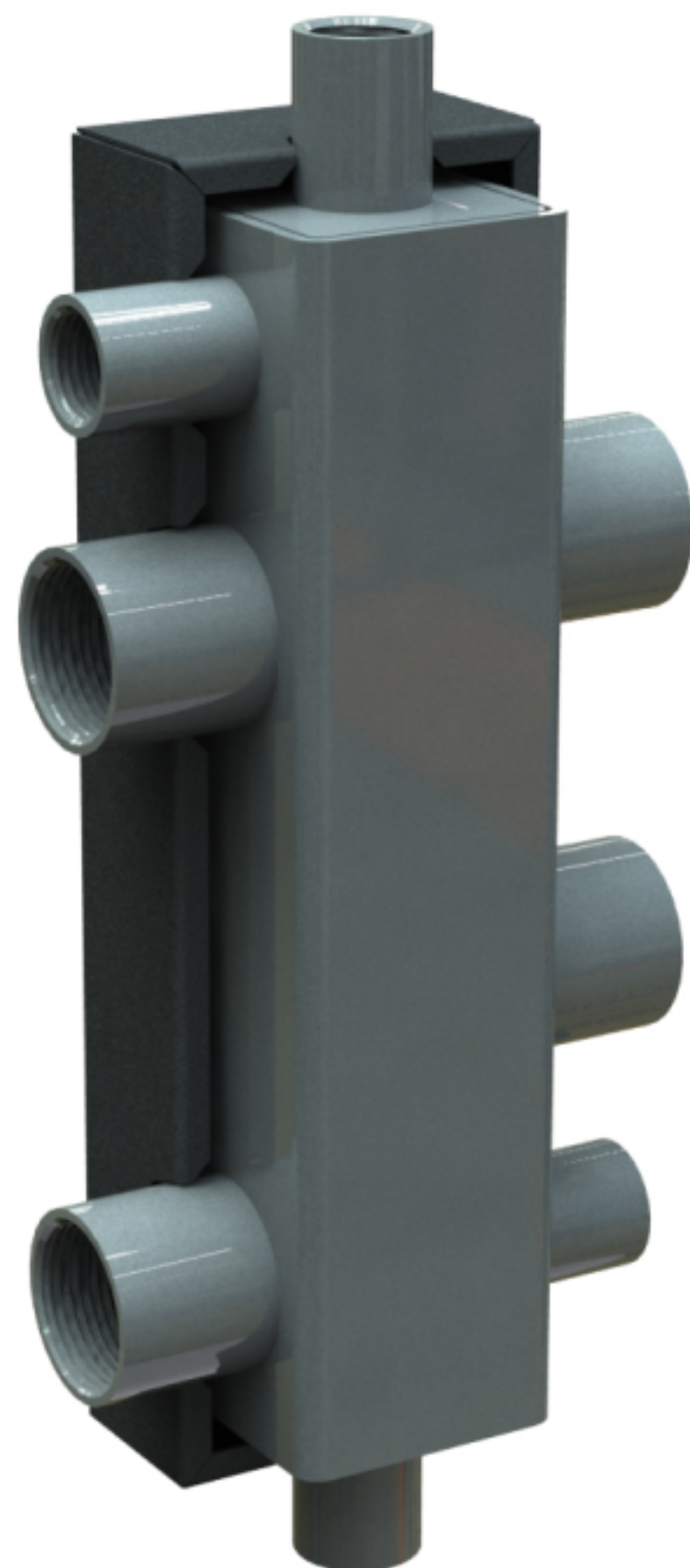
Гідрострілка Modul SH

Гідрострілка виключає взаємний вплив насосів споживачів на котлові насоси. Вона дозволяє чітко організувати роботу системи опалення з декількома теплогенераторами та споживачами тепла.

- ✓ Вбудований сепаратор бруду та повітря
- ✓ Компактна конструкція
- ✓ Швидкий та зручний монтаж

| | |
|------------------------------------|-----|
| Робочий тиск, бар | 6 |
| Максимальна температура, °C | 110 |
| Потужність, кВт при $\Delta 20$ °C | 40 |
| Потужність, кВт при $\Delta 10$ °C | 20 |
| Витрати, м ³ /год | 2 |

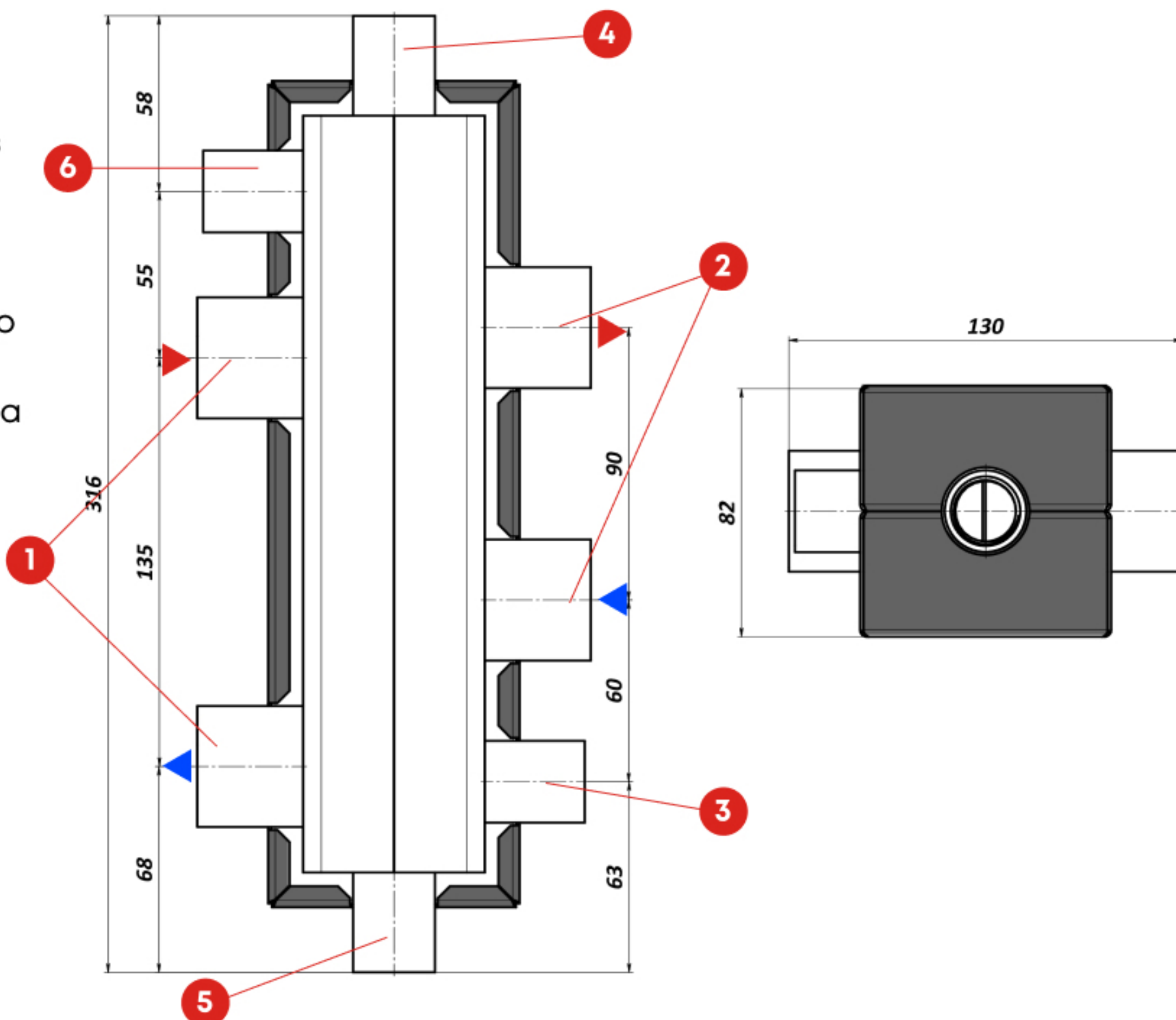
Постачається в комплекті з ізоляцією зі спіненого каучуку 10 мм в металевому корпусі та комплектом кріплення до стіни.



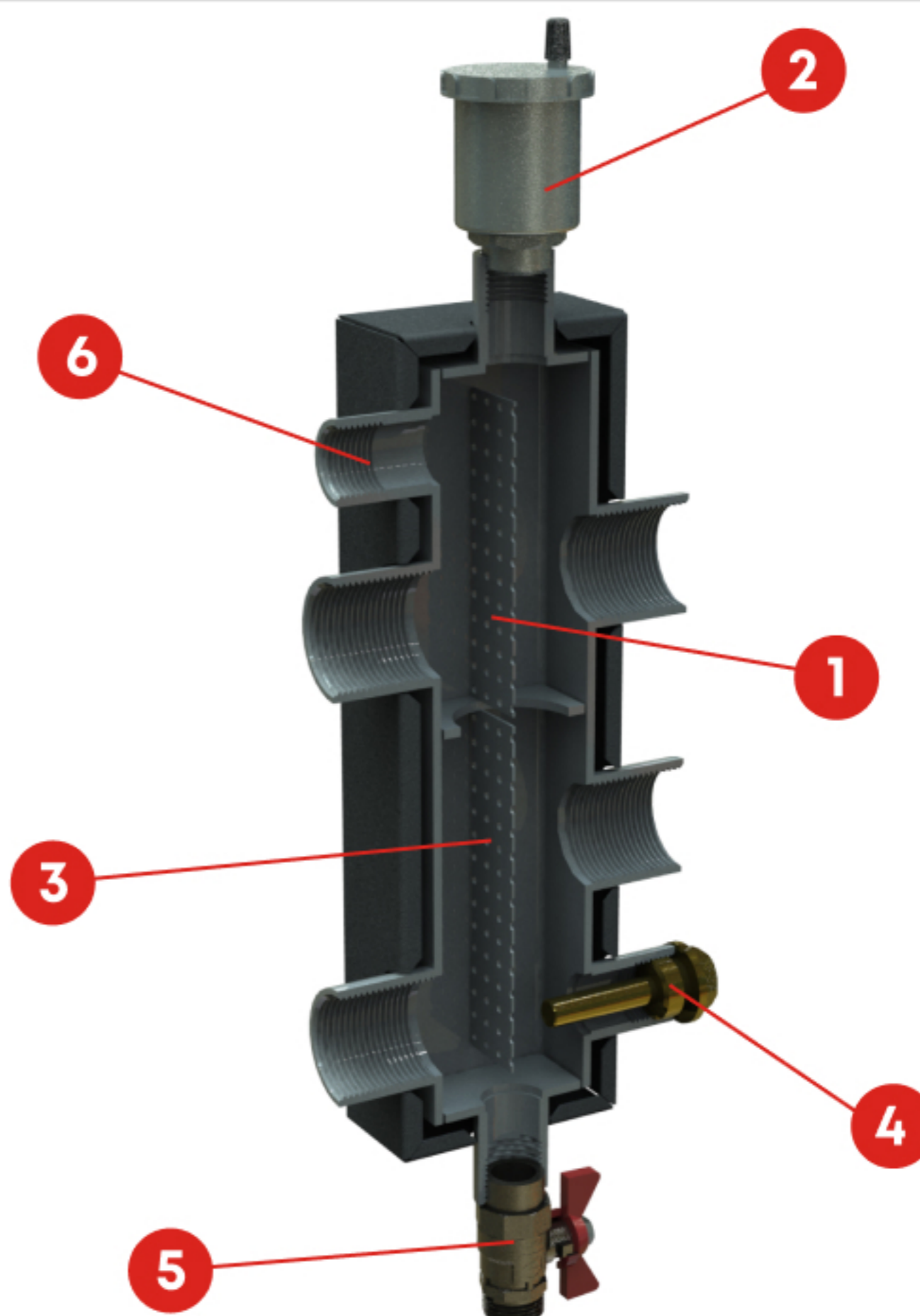
РОЗМІРИ ТА ПІД'ЄДНАННЯ

MODUL SH

1. Підключення від джерела енергії ВР 1"
2. Підключення до споживачів ВР 1"
3. Підключення магнітного уловлювача ВР 1/2"
4. Підключення автоматичного повітровідвідника ВР 1/2"
5. Підключення зливного крана ВР 1/2"
6. Підключення до датчику температури ВР 1/2"



1. Вбудований сепаратор повітря
2. Автоматичний повітровідвідник (додаткова опція)
3. Вбудований сепаратор бруду
4. Магнітний уловлювач (додаткова опція)
5. Зливний кран (додаткова опція)
6. Підключення до датчику температури ВР 1/2"



ВАРІАНТИ МОНТАЖУ

СХЕМА 1

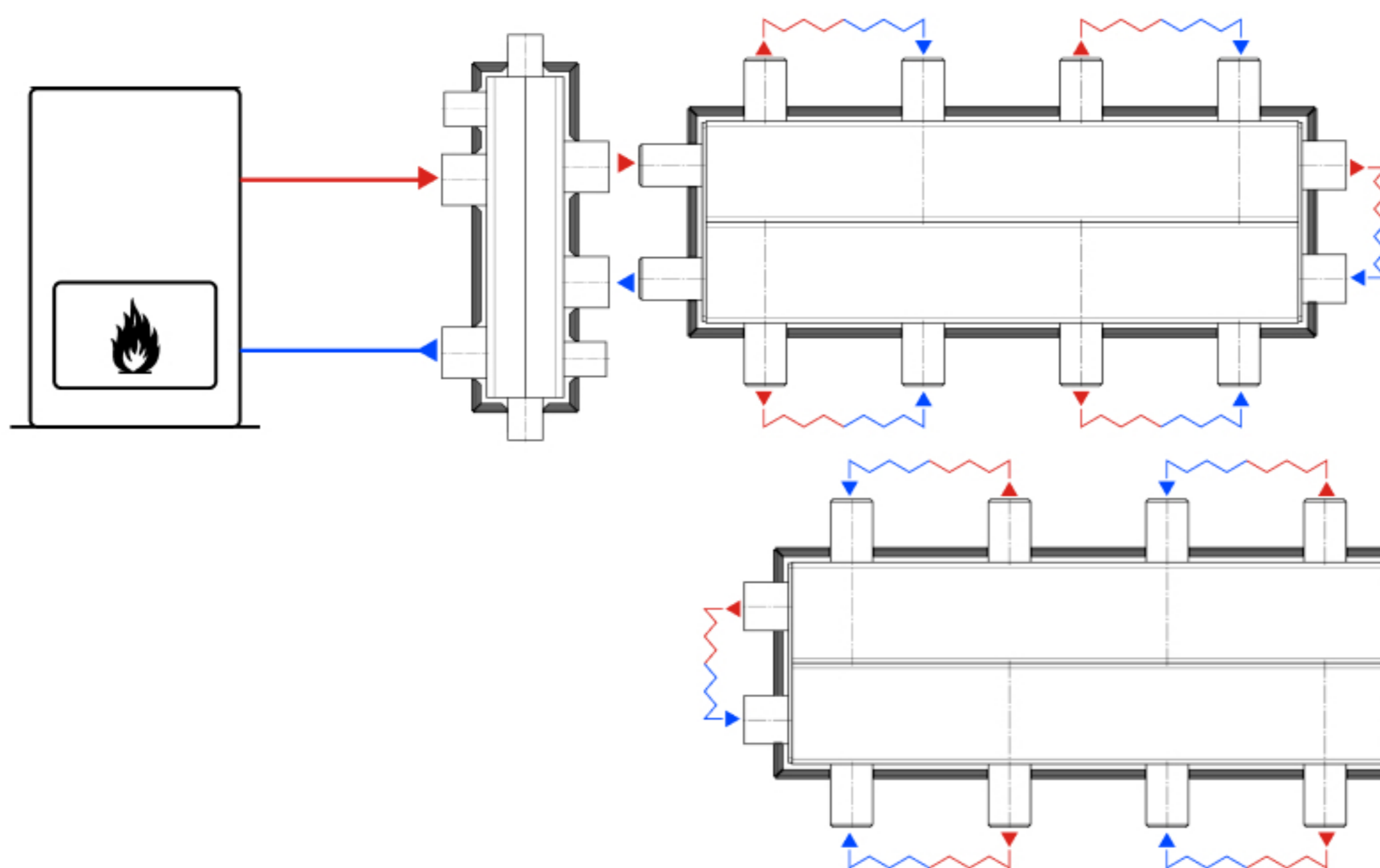
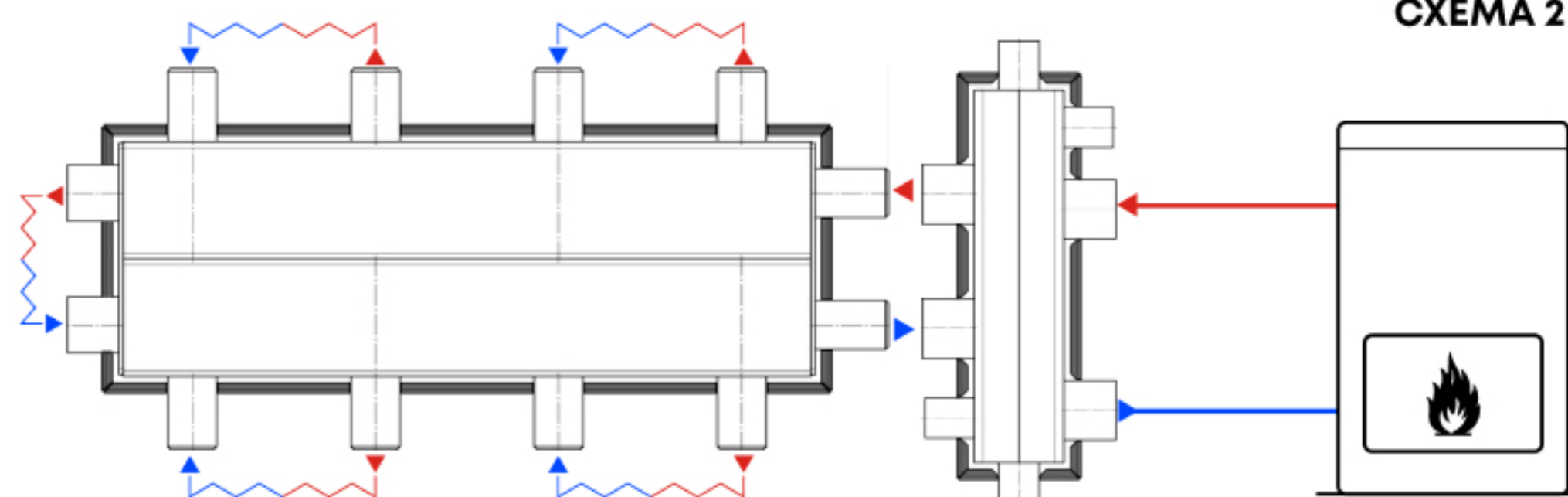


СХЕМА 2

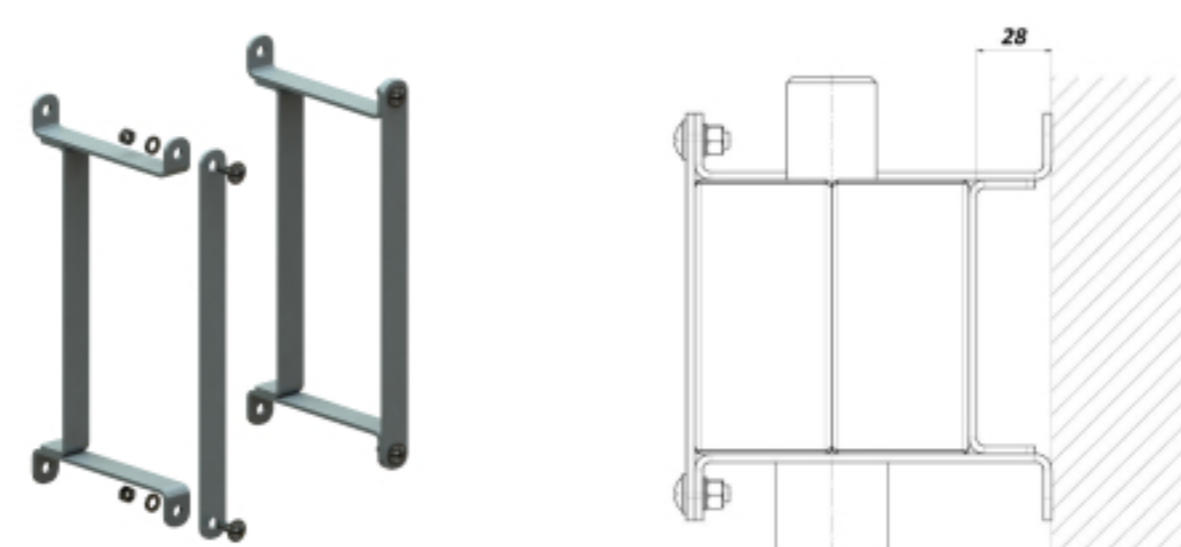


НОМЕНКЛАТУРА ТА АРТИКУЛИ

| Номенклатура | Артикул |
|---------------------------------------|---------|
| Modul SH | Г.40.25 |
| Автоматичний повітровідвідник 3Р 1/2" | АП.15 |
| Зливний кран 3Р 1/2" | ЗК.15 |
| Магнітний уловлювач | МУ.15 |

КРІПЛЕННЯ ДО СТІНИ

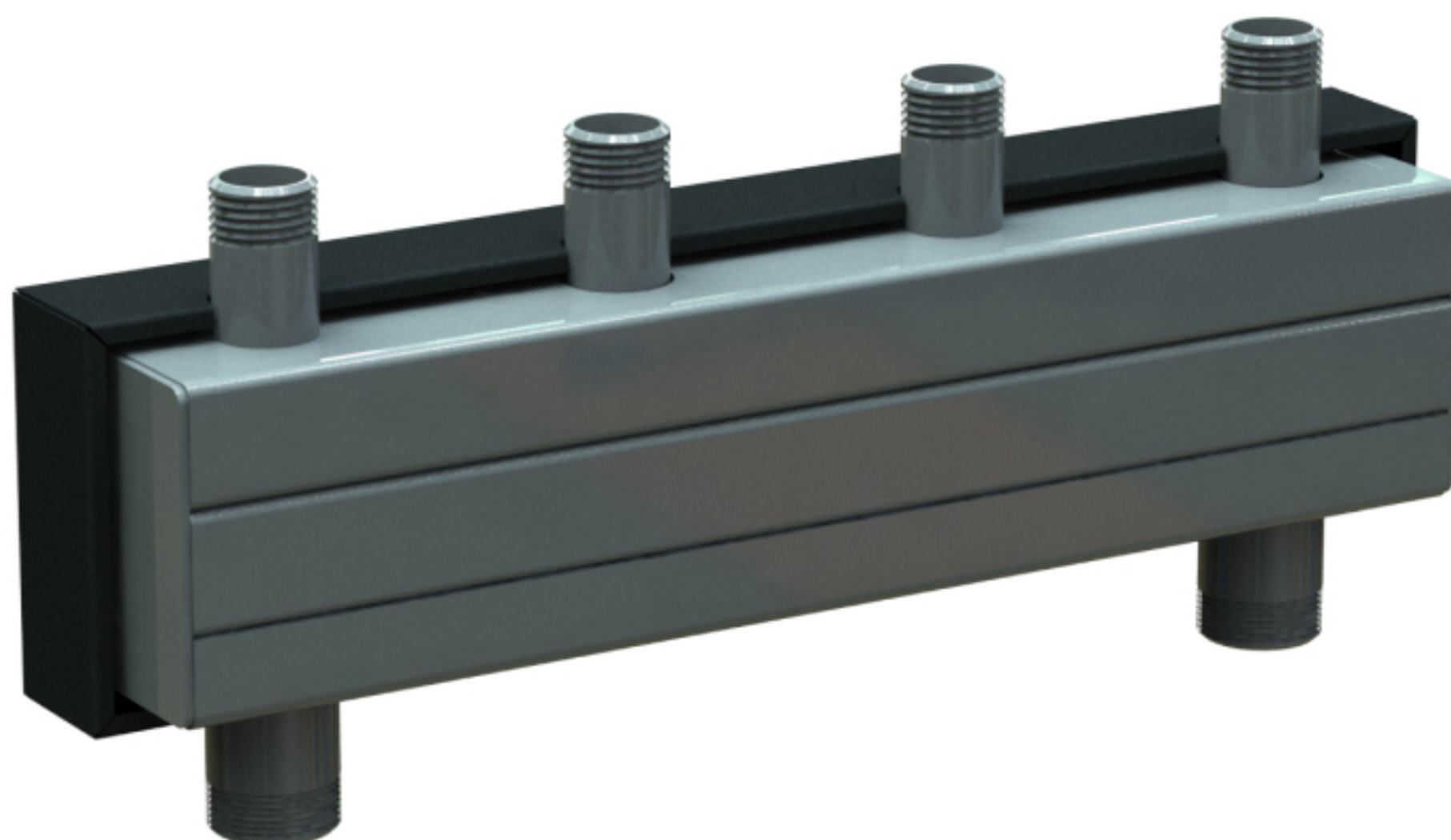
ЗАСТОСОВУЄТЬСЯ РАЗОМ З ІЗОЛЯЦІЄЮ ГІДРОСТРІЛКИ



Монобалка Modul MK

Монобалка – розподільчий колектор, об'єднаний з гідрострілкою в одному корпусі. Така конструкція виключає взаємний вплив насосів споживачів на котлові насоси та розподіляє теплоносії на декілька споживачів з різними параметрами.

- ✓ Компактна конструкція
- ✓ Швидкий та зручний монтаж

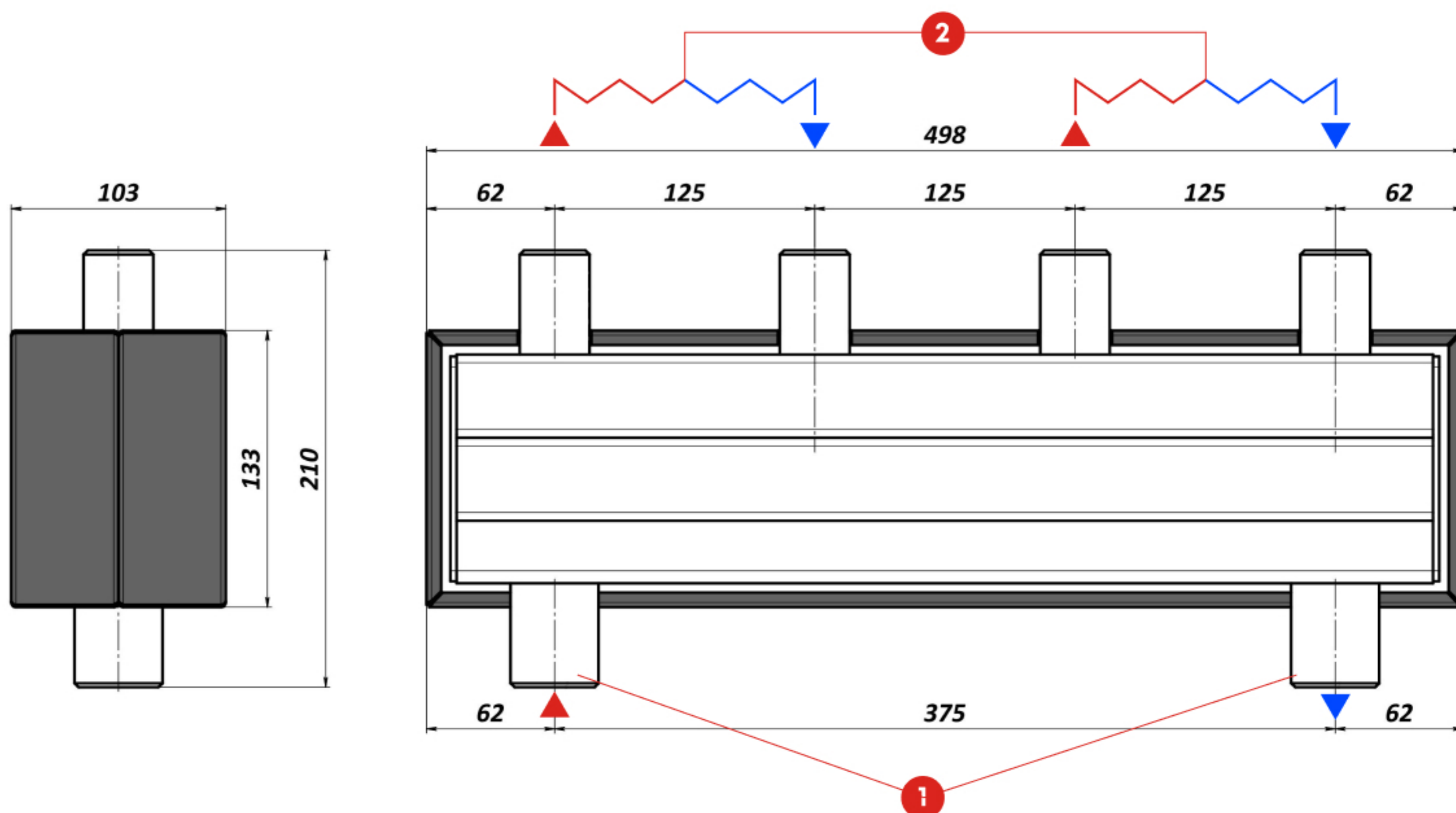


| | |
|------------------------------------|-------|
| Контур насосної групи | DN 25 |
| Робочий тиск, бар | 6 |
| Максимальна температура, °C | 110 |
| Потужність, кВт при $\Delta 20$ °C | 80 |
| Потужність, кВт при $\Delta 10$ °C | 40 |
| Витрати, м ³ /год | 4 |

Постачається в комплекті з ізоляцією зі спіненого каучуку 10 мм в металевому корпусі та комплектом кріплення до стіни.

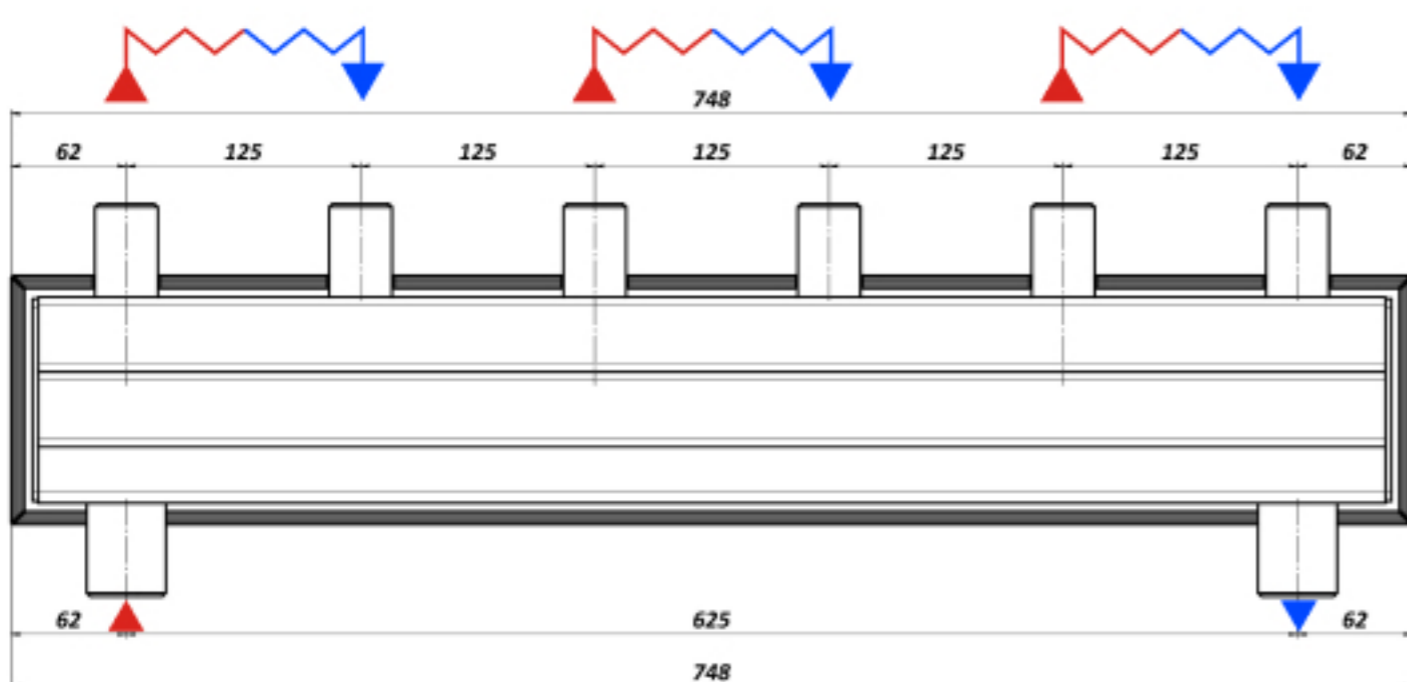
РОЗМІРИ ТА ПІД'ЄДНАННЯ

MODUL MK 32/2

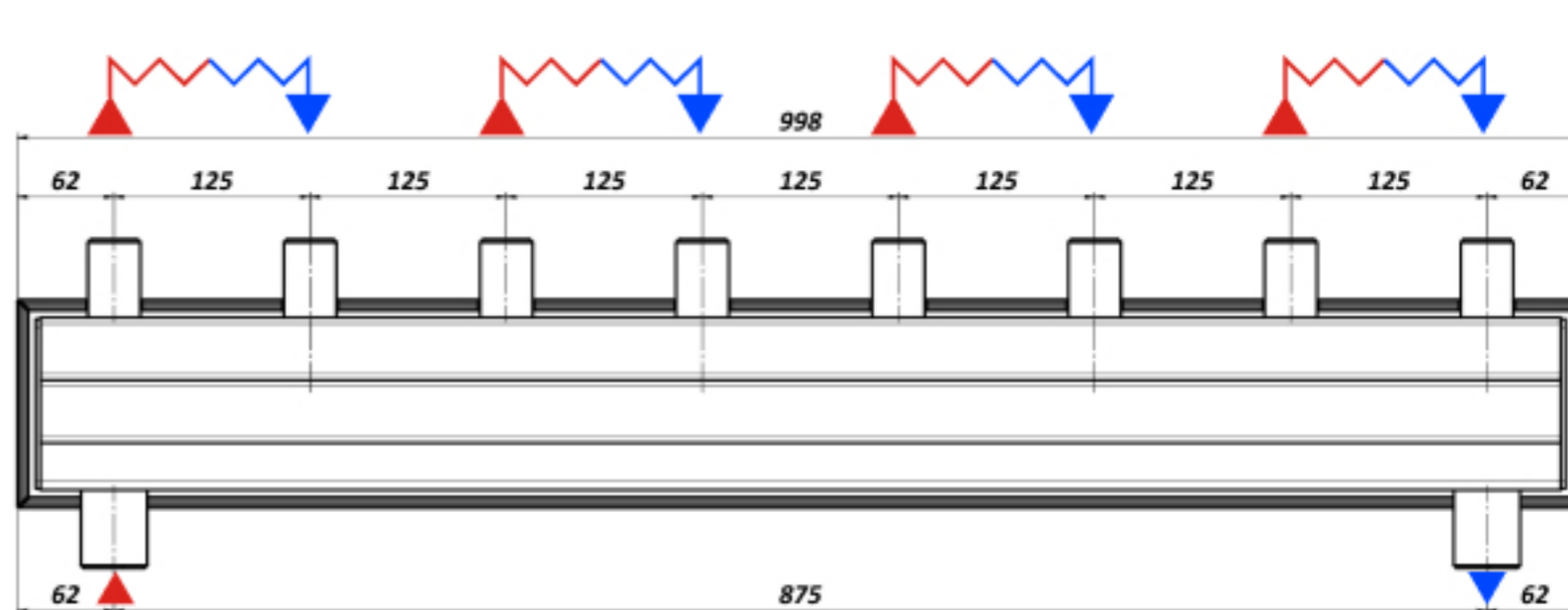


1. Підключення від джерела енергії 3P 1 1/4"
2. Підключення до споживачів 3P 1"

MODUL MK 32/3

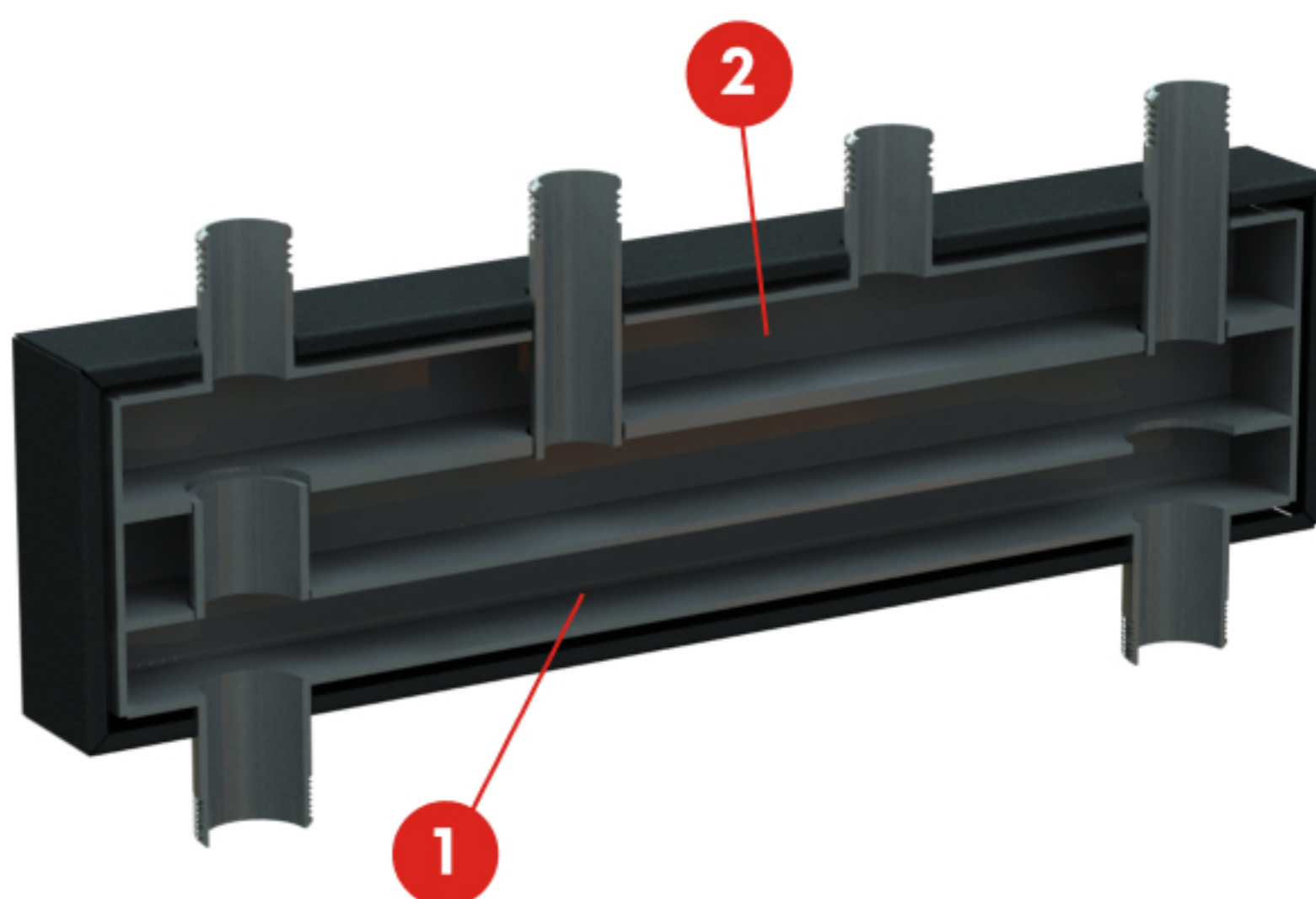


MODUL MK 32/4



БУДОВА

- 1. Зона гідрострілки
- 2. Зона розподільчого колектора



ВАРІАНТИ МОНТАЖУ

СХЕМА 1

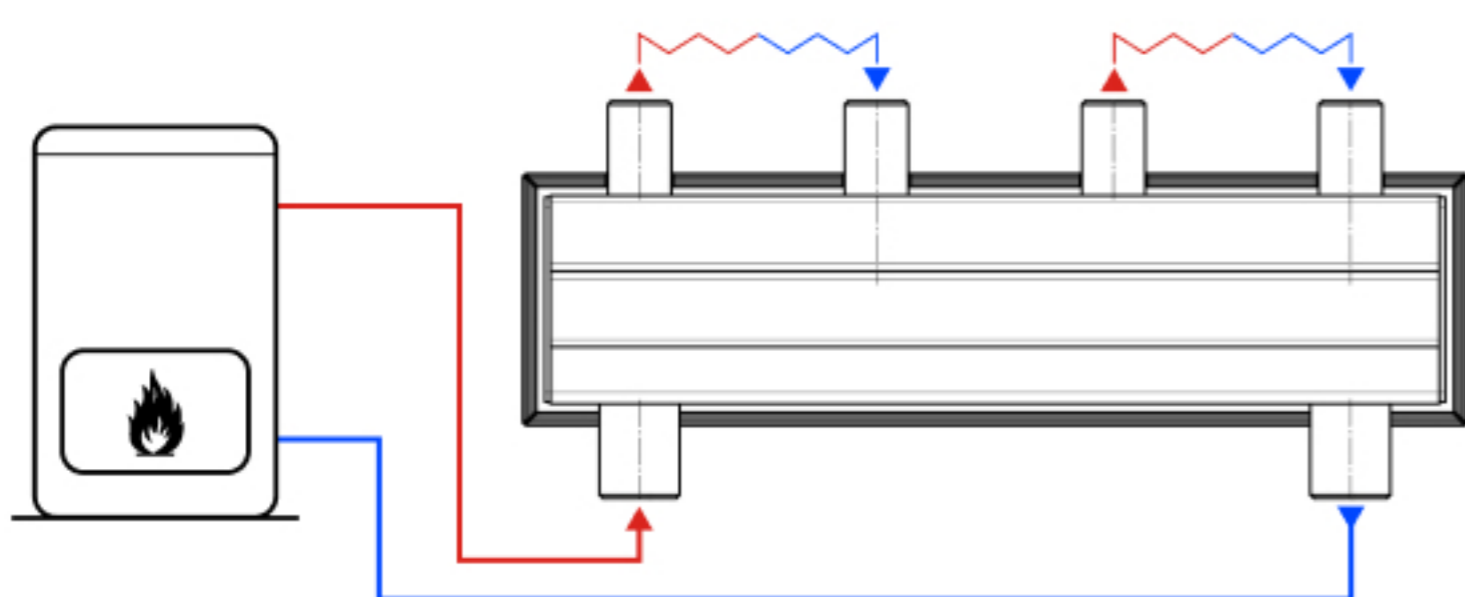
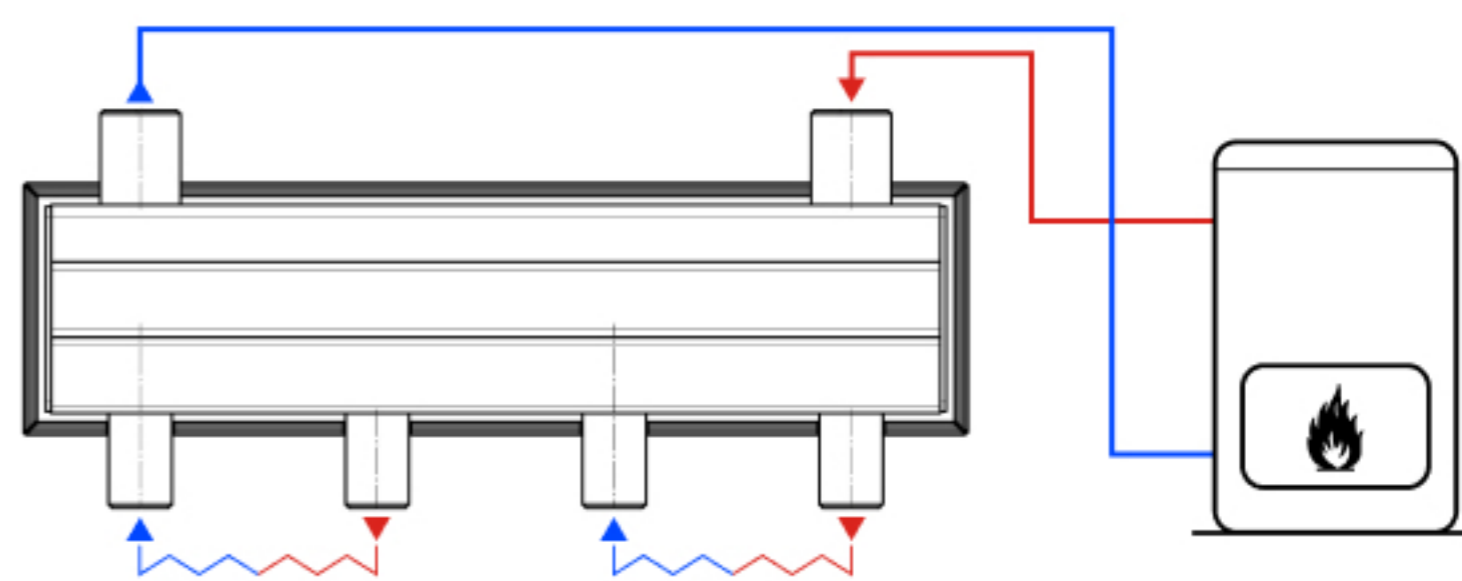


СХЕМА 2

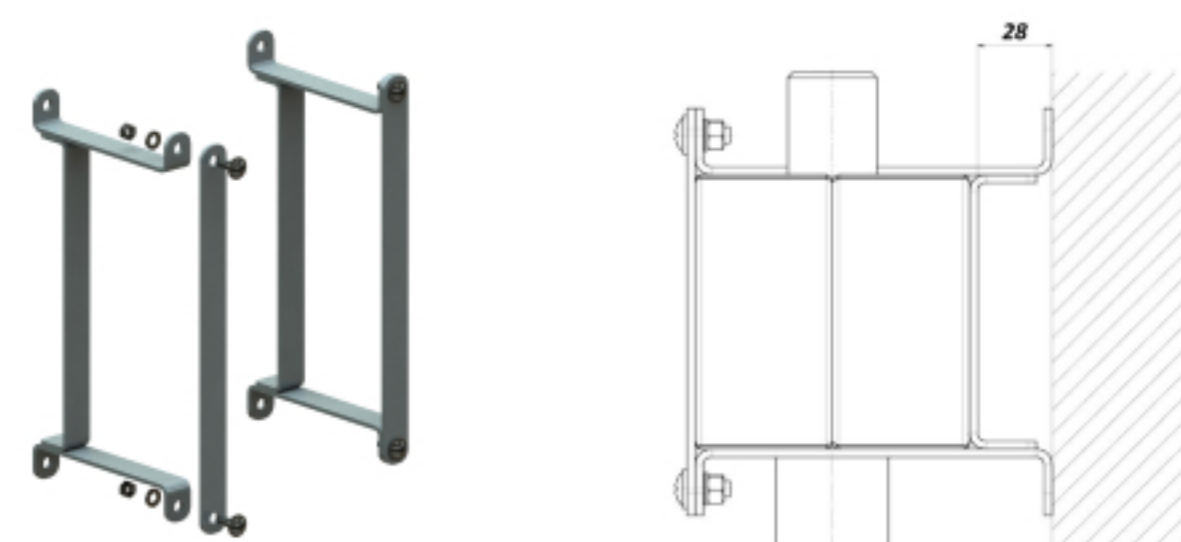


НОМЕНКЛАТУРА ТА АРТИКУЛИ

| Номенклатура | Артикул |
|---------------|-----------|
| Modul MK 32/2 | M.80.32.2 |
| Modul MK 32/3 | M.80.32.3 |
| Modul MK 32/4 | M.80.32.4 |

КРІПЛЕННЯ ДО СТІНИ

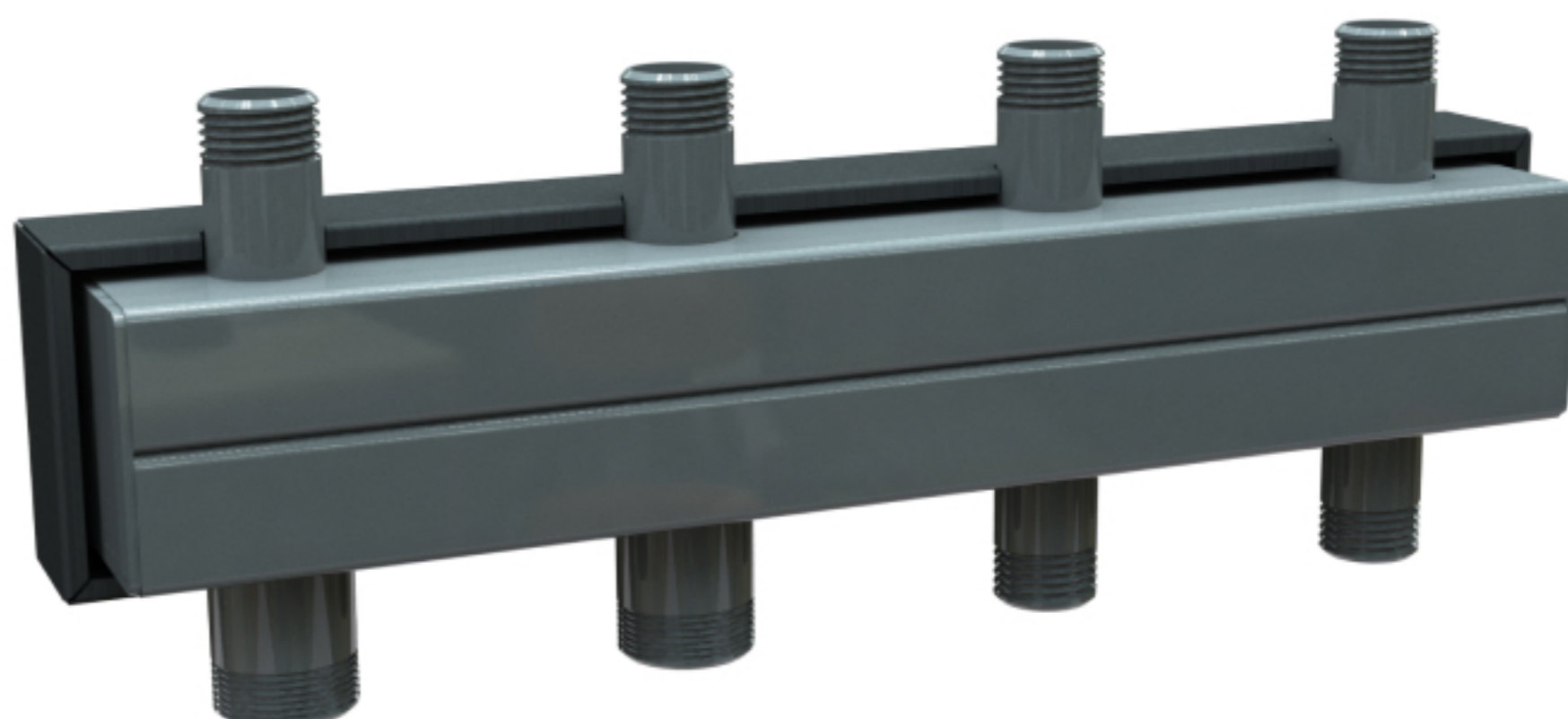
ЗАСТОСОВУЄТЬСЯ РАЗОМ З ІЗОЛЯЦІЄЮ МОНОБАЛКИ



Розподільчий колектор Modul MD

Розподільчий колектор використовується в системах опалення для розподілу теплоносія на декілька споживачів з різними параметрами.

- ✓ Компактна конструкція
- ✓ Швидкий та зручний монтаж

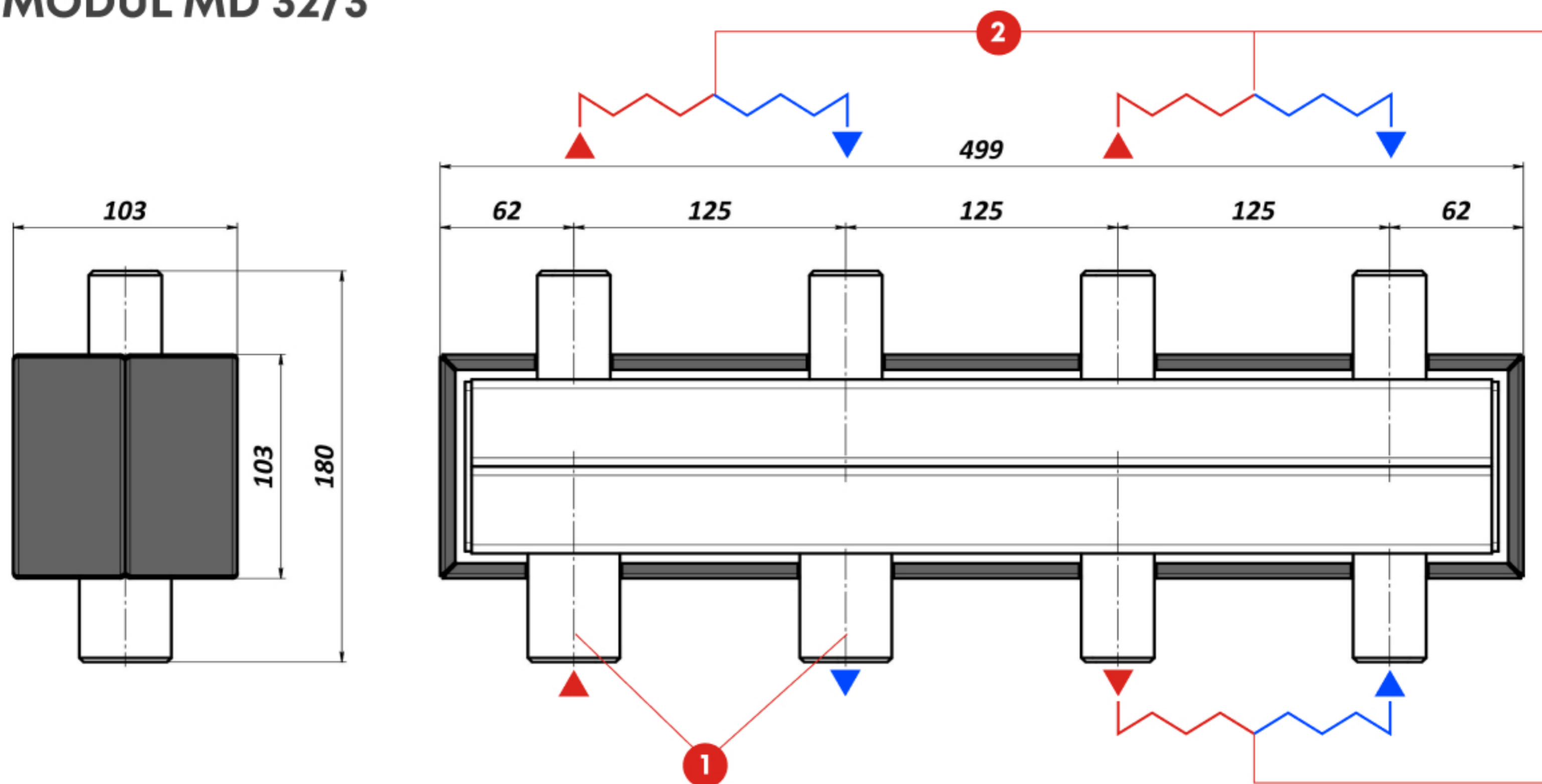


| | |
|---|--------------|
| Контур насосної групи | DN 25 |
| Робочий тиск, бар | 6 |
| Максимальна температура, °C | 110 |
| Потужність, кВт при $\Delta 20\text{ }^{\circ}\text{C}$ | 80 |
| Потужність, кВт при $\Delta 10\text{ }^{\circ}\text{C}$ | 40 |
| Витрати, м ³ /год | 4 |

Постачається в комплекті з ізоляцією зі спіненого каучуку 10 мм в металевому корпусі та комплектом кріплення до стіни.

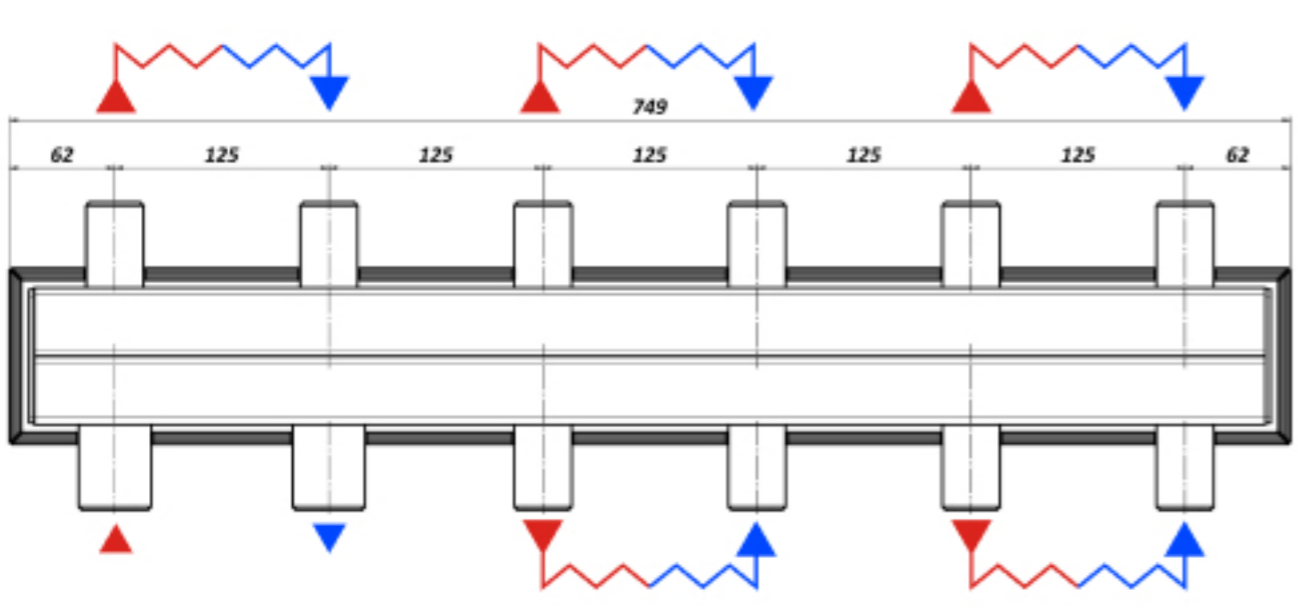
РОЗМІРИ ТА ПІД'ЄДНАННЯ

MODUL MD 32/3

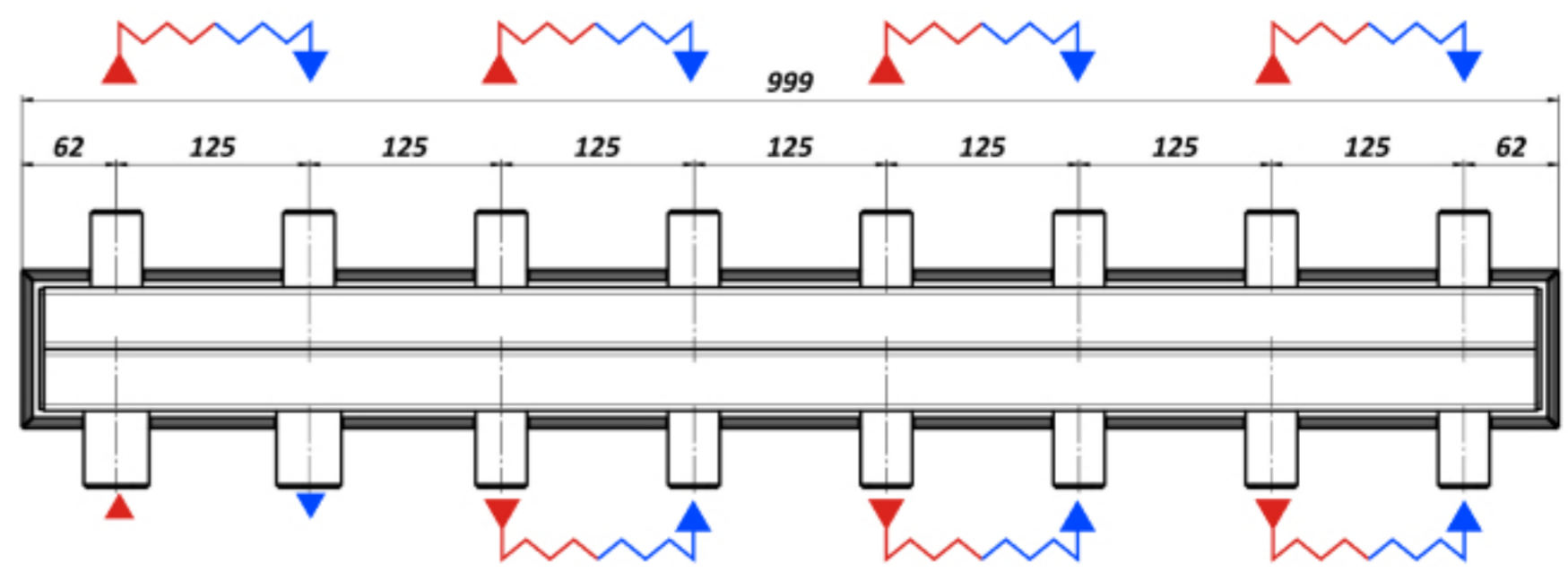


1. Підключення від джерела енергії або гідрострілки 3Р 1 1/4"
2. Підключення до споживачів 3Р 1"

MODUL MD 32/5

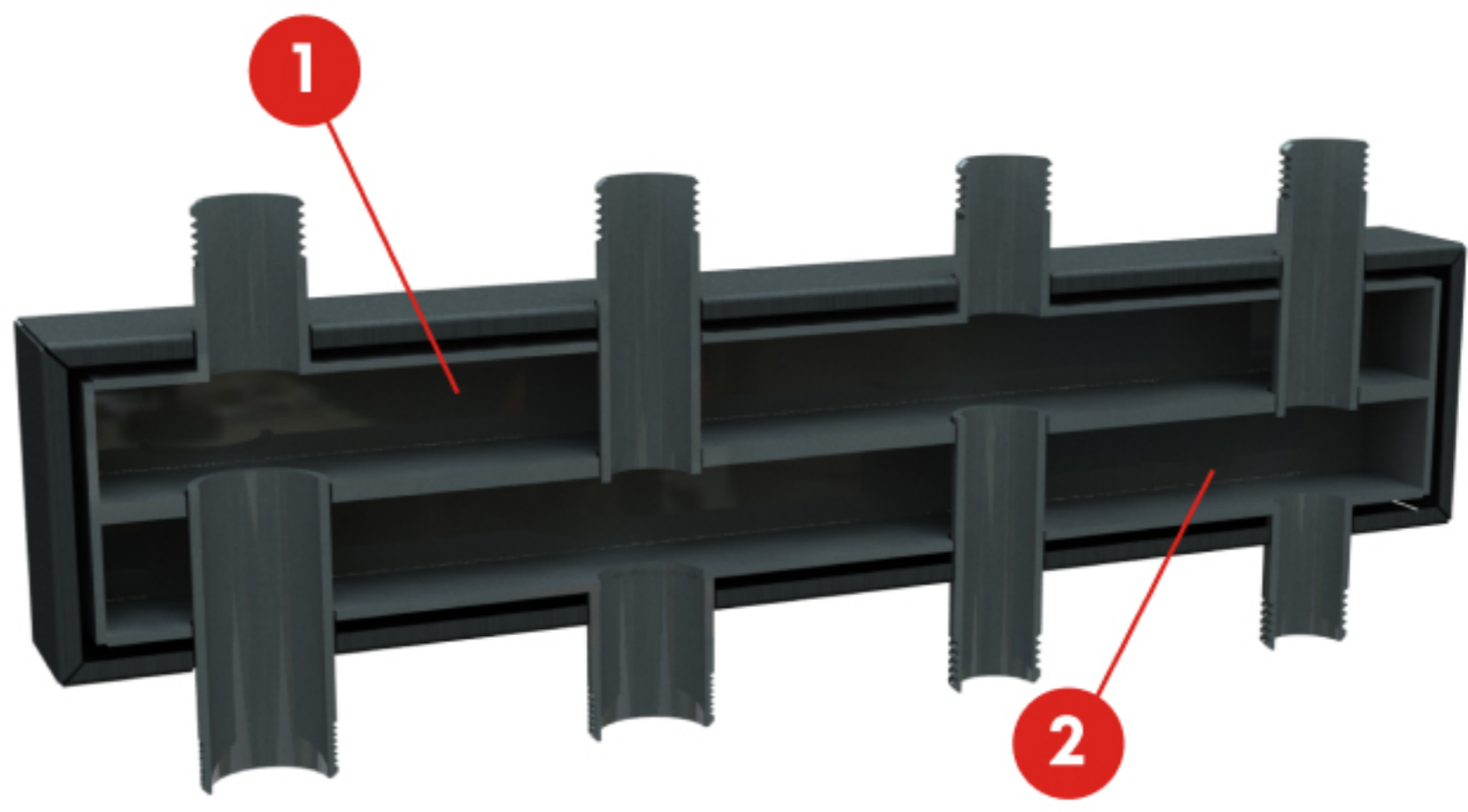


MODUL MD 32/7



БУДОВА

- 1. Зона подаючої лінії
- 2. Зона зворотної лінії



ВАРІАНТИ МОНТАЖУ

СХЕМА 1

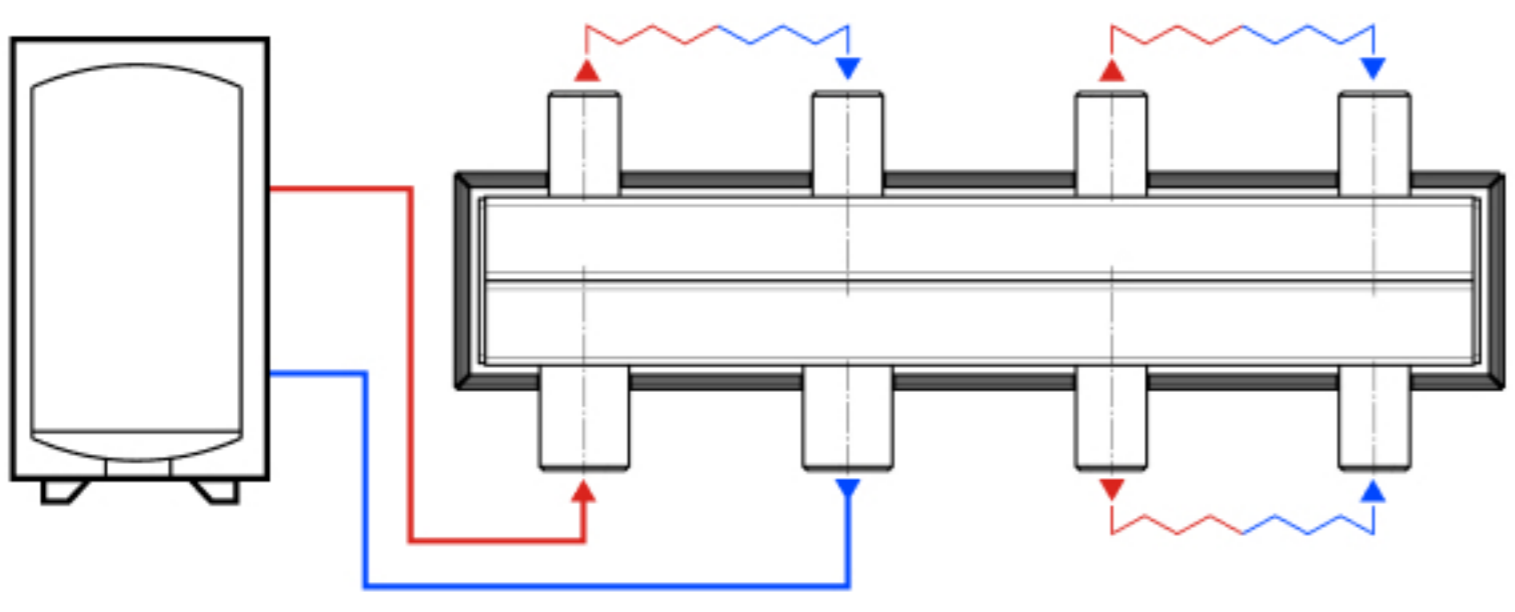
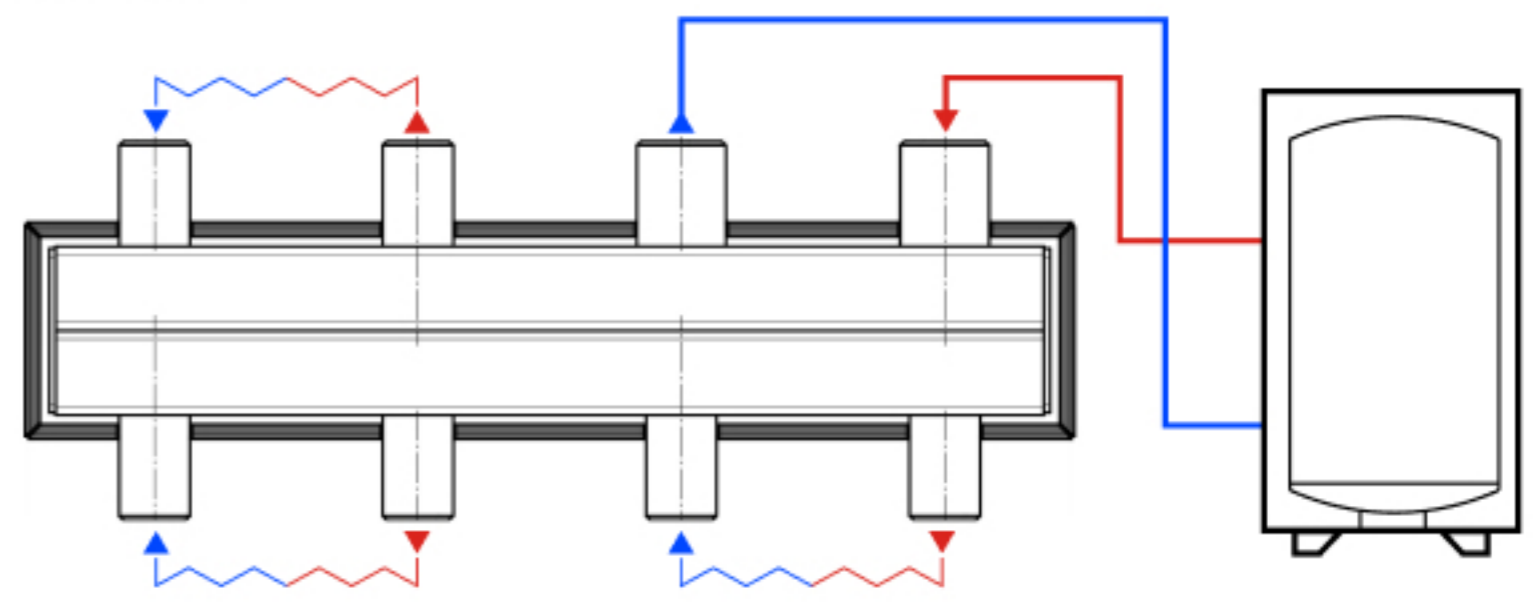


СХЕМА 2

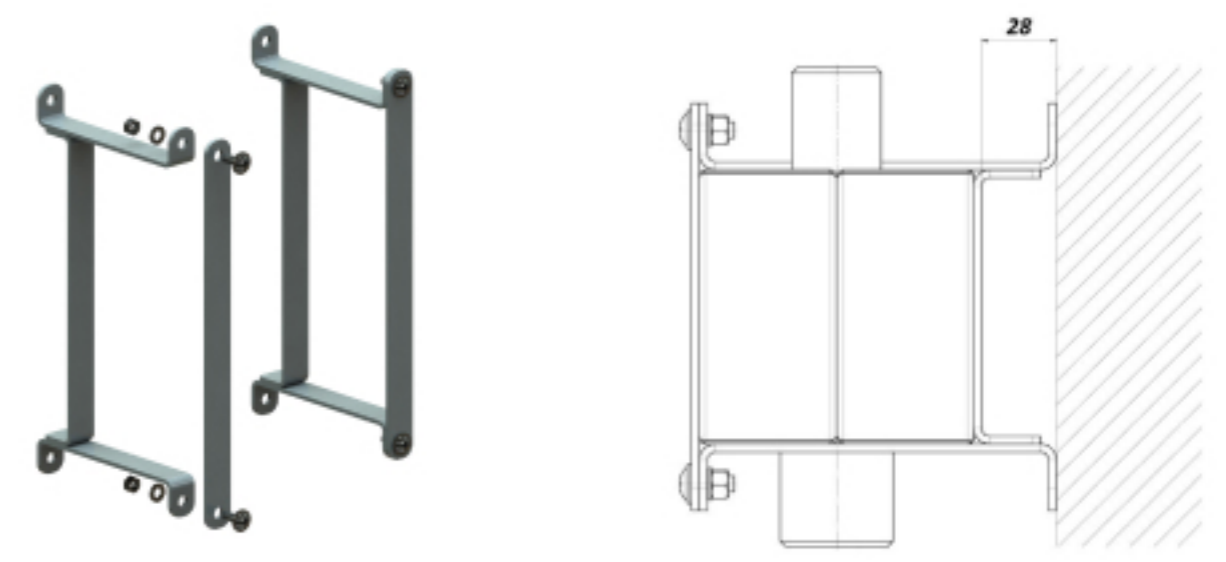


НОМЕНКЛАТУРА ТА АРТИКУЛИ

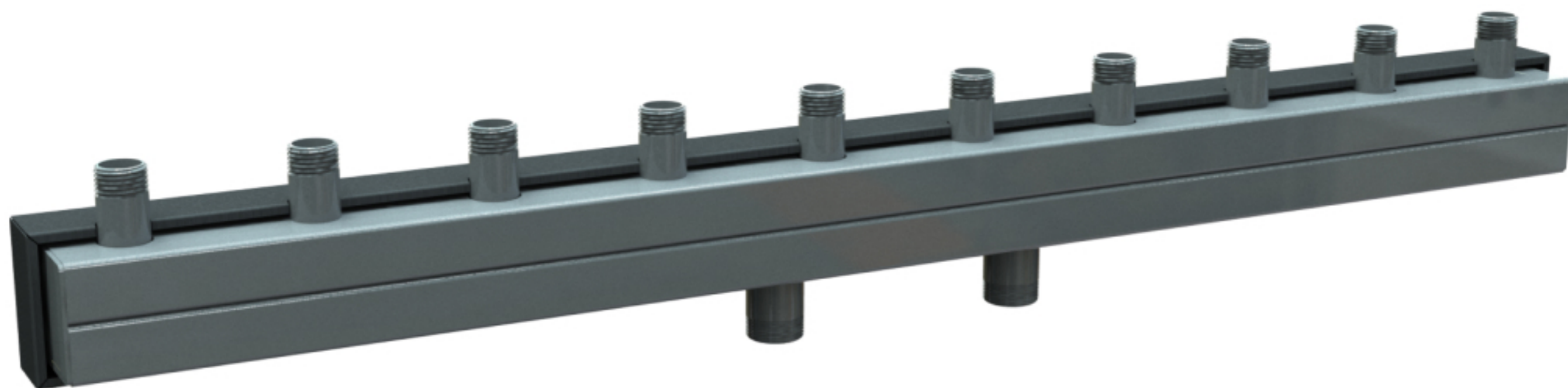
| Номенклатура | Артикул |
|---------------|-----------|
| Modul MD 32/3 | K.80.32.3 |
| Modul MD 32/5 | K.80.32.5 |
| Modul MD 32/7 | K.80.32.7 |

КРІПЛЕННЯ ДО СТІНИ

ЗАСТОСОВУЄТЬСЯ РАЗОМ З ІЗОЛЯЦІЄЮ МОНОБАЛКИ



Розподільчий колектор Modul MU



Розподільчий колектор використовується в системах опалення для розподілу теплоносія на декілька споживачів з різними параметрами.

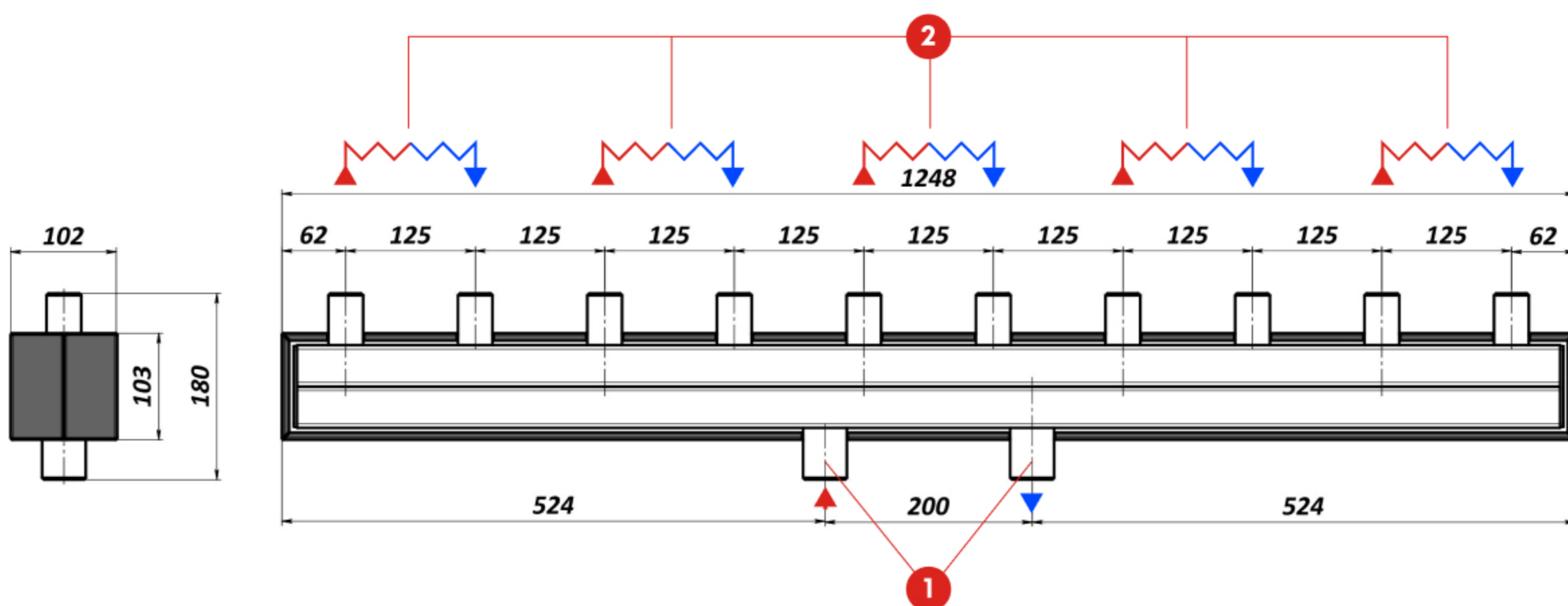
| | |
|---|--------------|
| Контур насосної групи | DN 25 |
| Робочий тиск, бар | 6 |
| Максимальна температура, °C | 110 |
| Потужність, кВт при $\Delta 20\text{ }^\circ\text{C}$ | 80 |
| Потужність, кВт при $\Delta 10\text{ }^\circ\text{C}$ | 40 |
| Витрати, м ³ /год | 4 |

- ✓ Компактна конструкція
- ✓ Швидкий та зручний монтаж

Постачається в комплекті з ізоляцією зі спіненого каучуку 10 мм в металевому корпусі та комплектом кріплення до стіни.

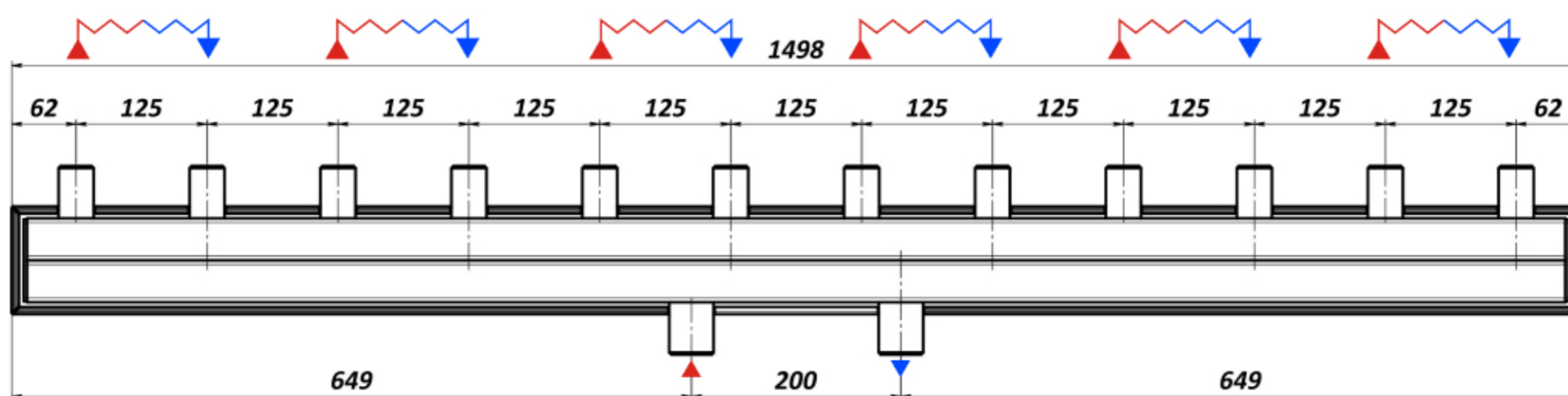
РОЗМІРИ ТА ПІД'ЄДНАННЯ

MODUL MU 32/5



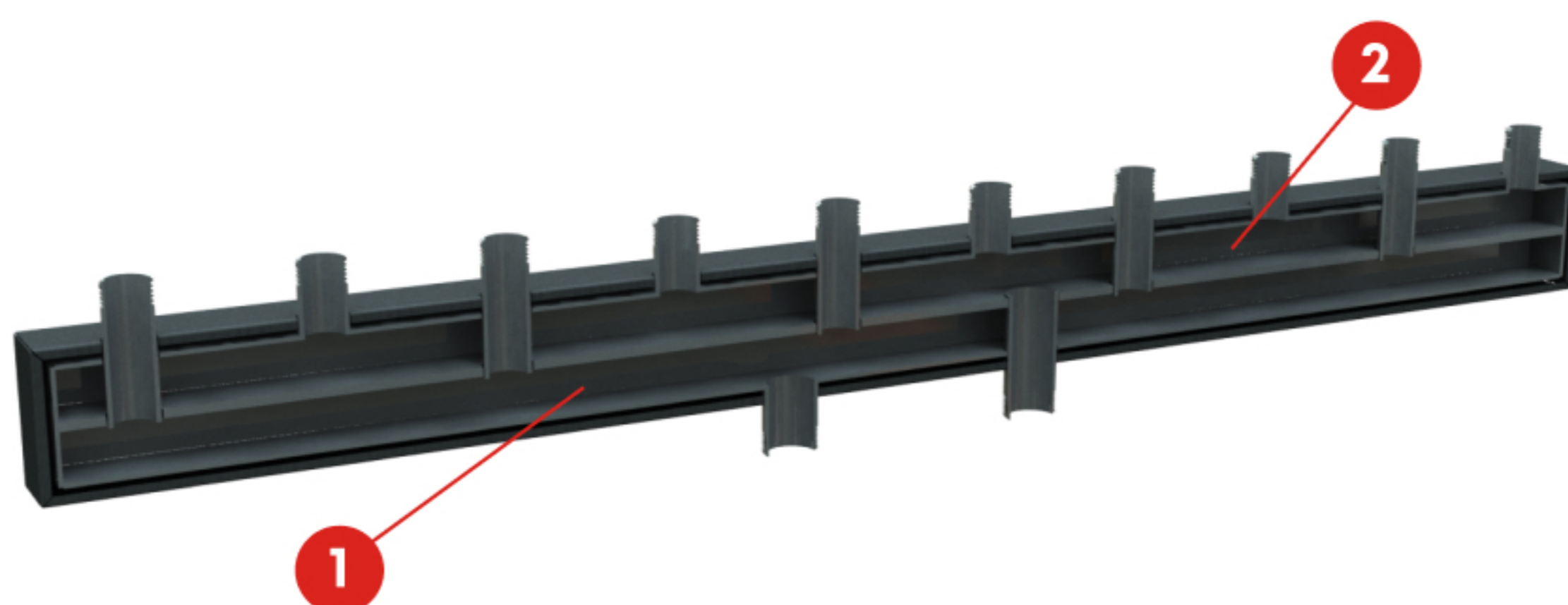
1. Підключення від джерела енергії або гідрострілки 3Р 1 1/4"
2. Підключення до споживачів 3Р 1"

MODUL MU 32/6



БУДОВА

1. Зона подаючої лінії
2. Зона зворотної лінії



ВАРІАНТИ МОНТАЖУ

СХЕМА 1

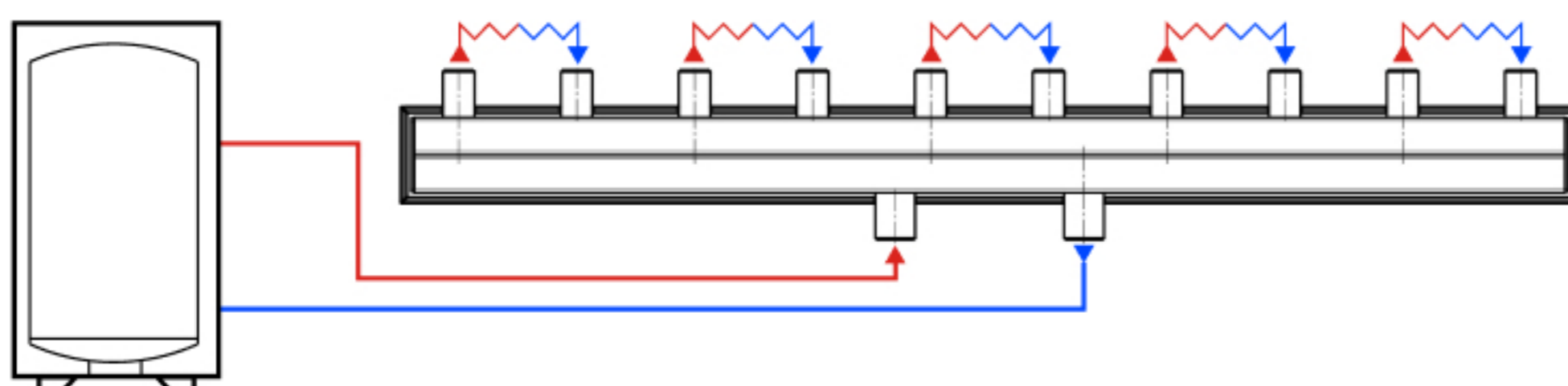
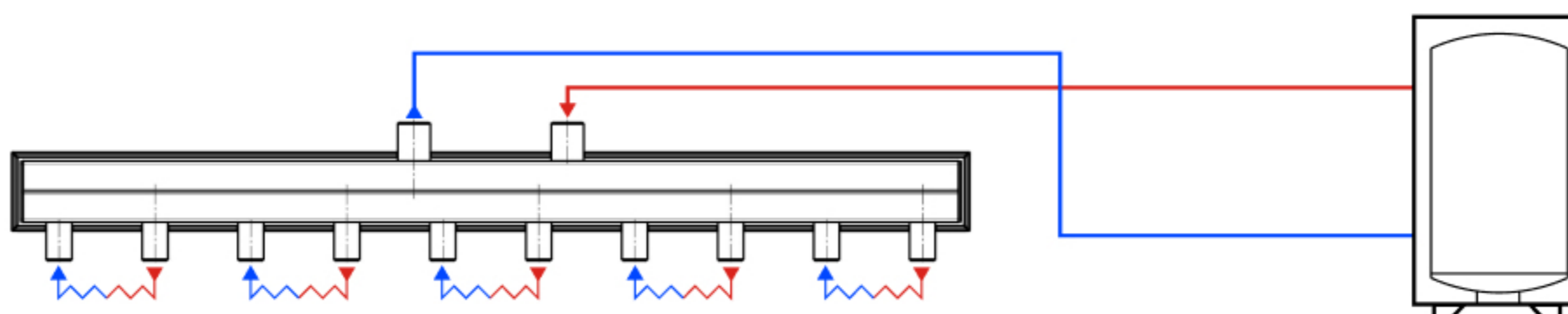


СХЕМА 2

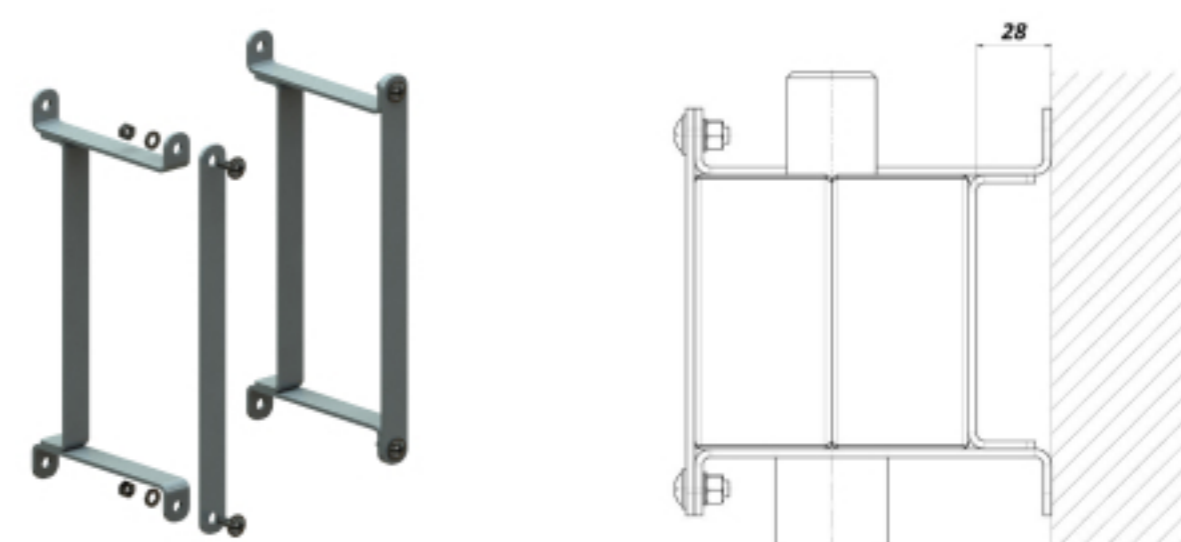


НОМЕНКЛАТУРА ТА АРТИКУЛИ

| Номенклатура | Артикул |
|---------------|------------|
| Modul MU 32/5 | K2.80.32.5 |
| Modul MU 32/6 | K2.80.32.6 |

КРІПЛЕННЯ ДО СТІНИ

ЗАСТОСОВУЄТЬСЯ РАЗОМ З ІЗОЛЯЦІЄЮ МОНОБАЛКИ



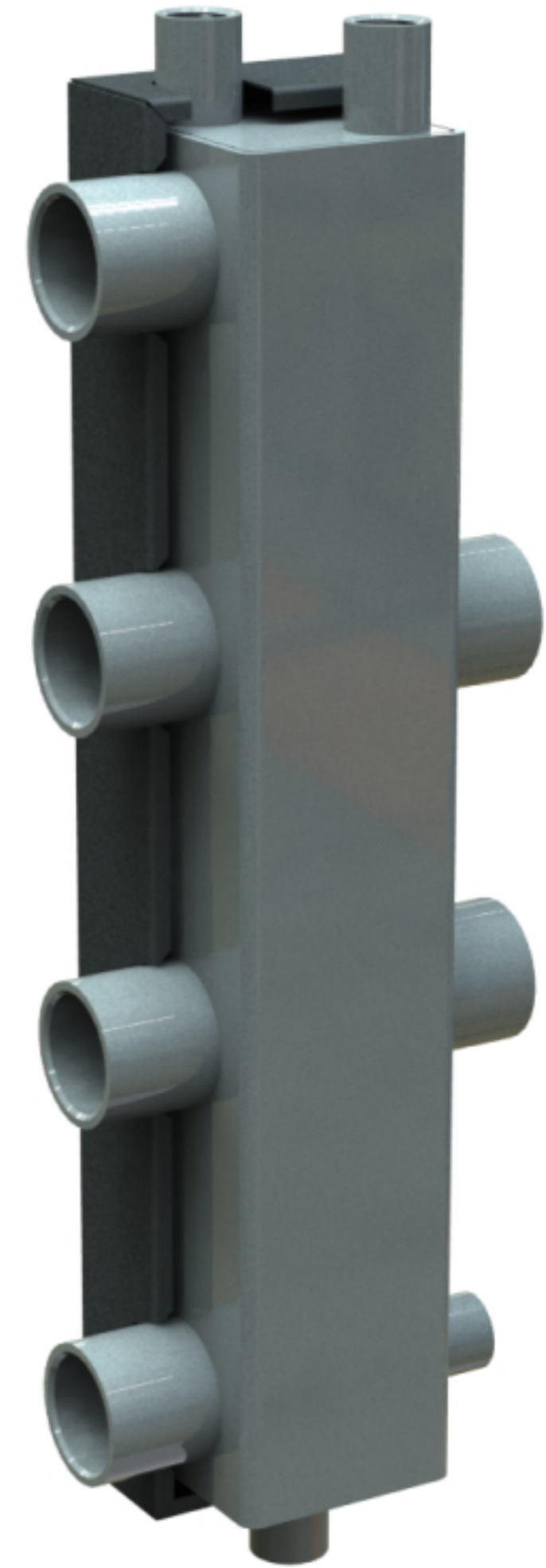
Гідрострілка Modul MН

Гідрострілка виключає взаємний вплив насосів споживачів на котлові насоси. Вона дозволяє чітко організувати роботу системи опалення з декількома теплогенераторами та споживачами тепла.

- ✓ Вбудований сепаратор бруду та повітря
- ✓ Підключення двох джерел енергії
- ✓ Компактна конструкція
- ✓ Швидкий та зручний монтаж

| | |
|------------------------------------|-----|
| Робочий тиск, бар | 6 |
| Максимальна температура, °С | 110 |
| Потужність, кВт при $\Delta 20$ °С | 80 |
| Потужність, кВт при $\Delta 10$ °С | 40 |
| Витрати, м ³ /год | 4 |

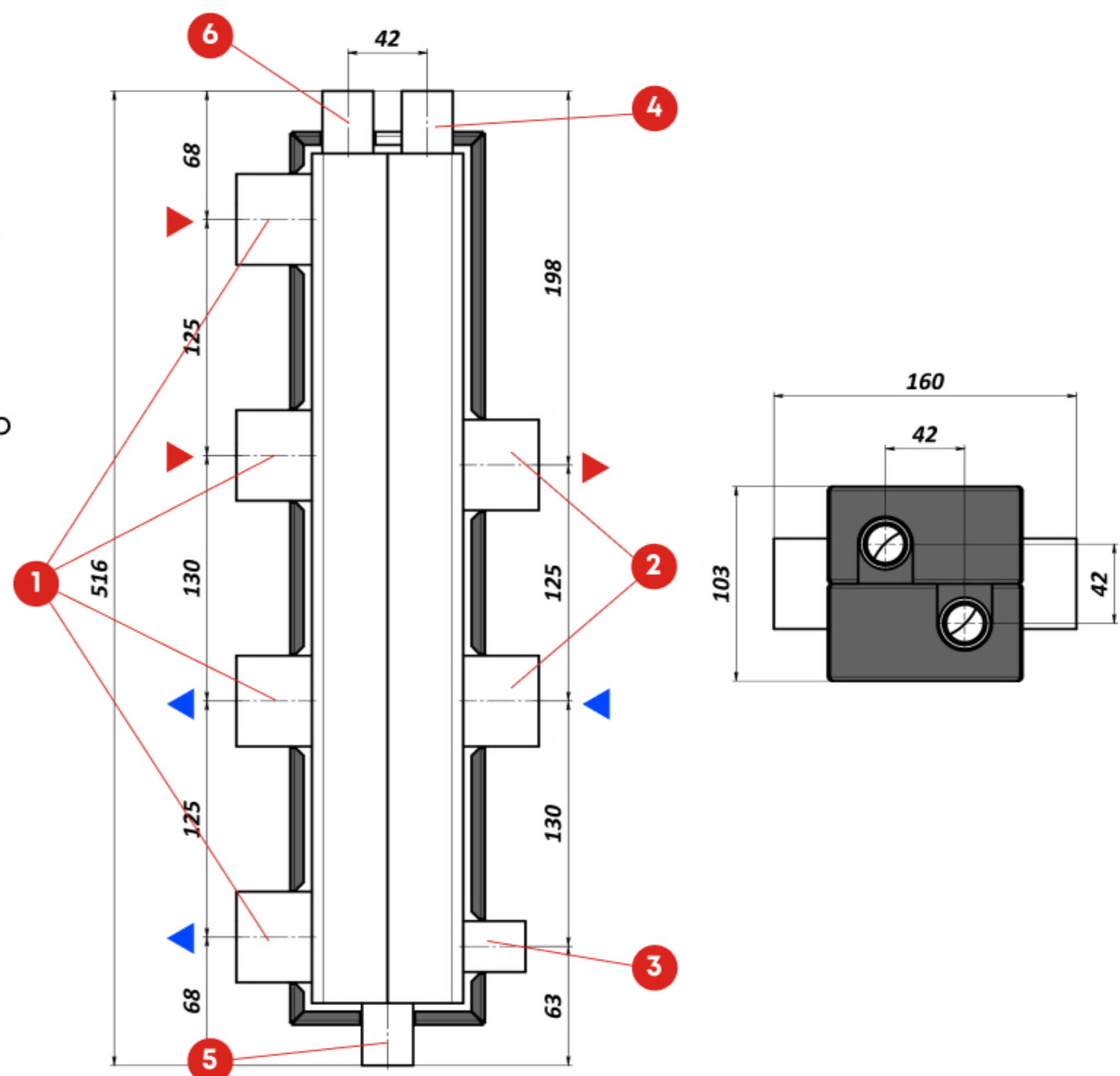
Постачається в комплекті з ізоляцією зі спіненого каучуку 10 мм в металевому корпусі та комплектом кріплення до стіни.



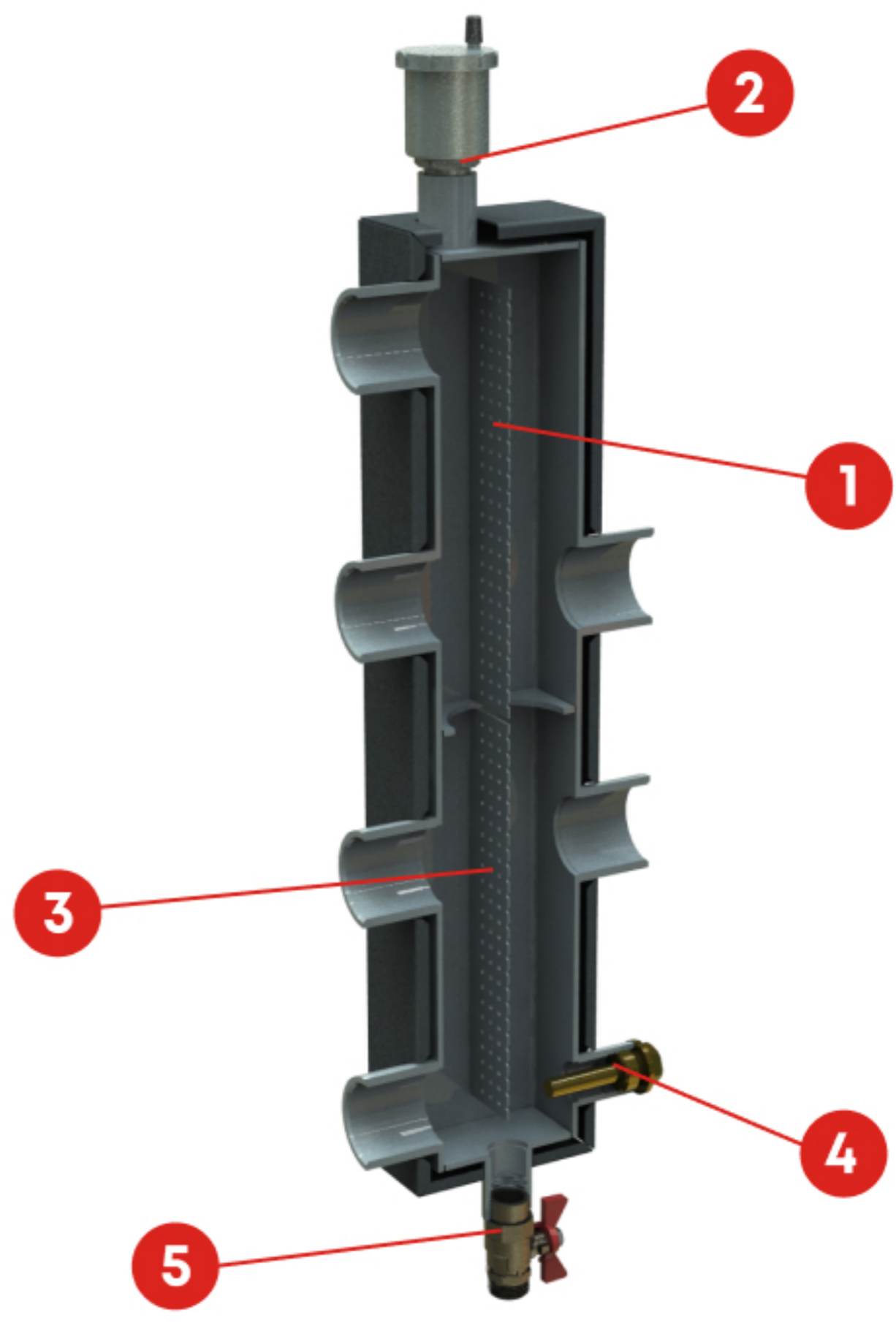
РОЗМІРИ ТА ПІД'ЄДНАННЯ

MODUL MН

1. Підключення від джерела енергії ВР 1 1/4"
2. Підключення до споживачів ВР 1 1/4"
3. Підключення магнітного уловлювача ВР 1/2"
4. Підключення автоматичного повітровідвідника ВР 1/2"
5. Підключення зливного крана ВР 1/2"
6. Підключення датчика температури ВР 1/2"



- 1. Вбудований сепаратор повітря
- 2. Автоматичний повітровідвідник (додаткова опція)
- 3. Вбудований сепаратор бруду
- 4. Магнітний уловлювач (додаткова опція)
- 5. Зливний кран (додаткова опція)



ВАРІАНТИ МОНТАЖУ

СХЕМА 1

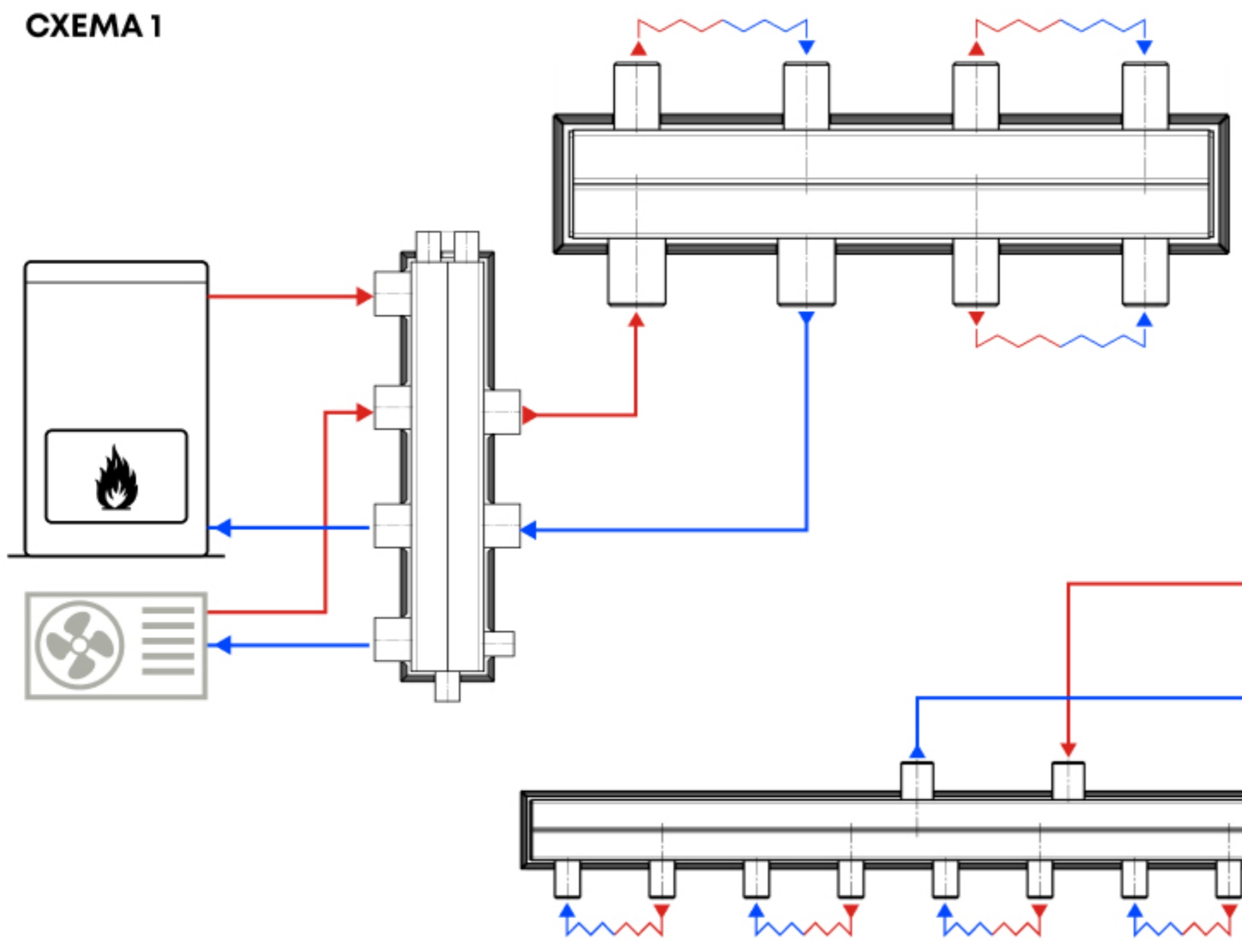
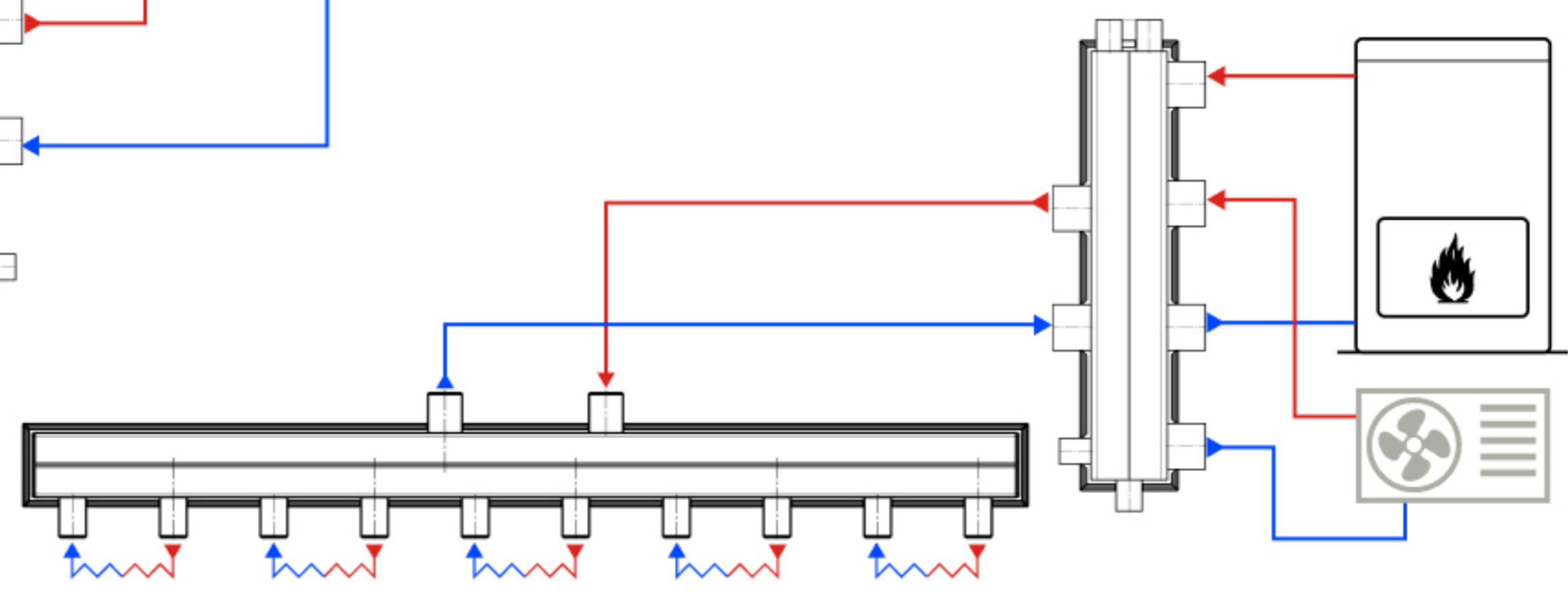


СХЕМА 2

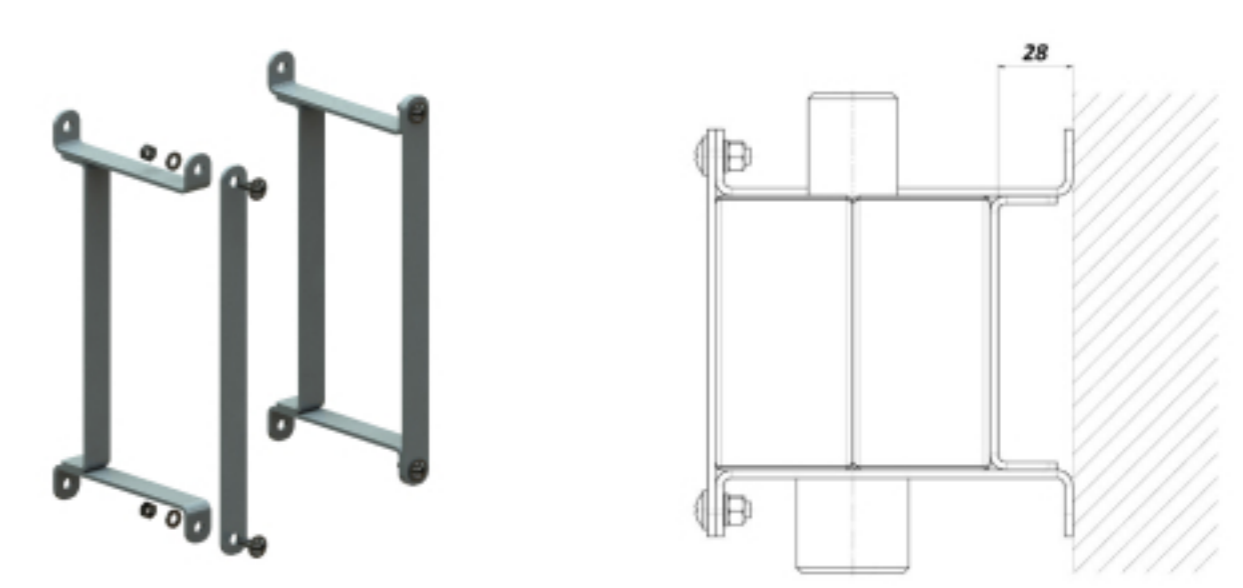


НОМЕНКЛАТУРА ТА АРТИКУЛИ

| Номенклатура | Артикул |
|---------------------------------------|---------|
| Modul МН | Г.80.32 |
| Автоматичний повітровідвідник 3Р 1/2" | АП.15 |
| Зливний кран 3Р 1/2" | ЗК.15 |
| Магнітний уловлювач | МУ.15 |

КРІПЛЕННЯ ДО СТІНИ

ЗАСТОСОВУЄТЬСЯ РАЗОМ З ІЗОЛЯЦІЄЮ МОНОБАЛКИ



Розподільчий колектор Modul XL

Розподільчий колектор використовується в системах опалення для розподілу теплоносія на декілька споживачів з різними параметрами.

- ✓ Потужність до 2300 кВт
- ✓ Швидкий та зручний монтаж



| | |
|---|------------------|
| Контур насосної групи | DN 50 |
| Робочий тиск, бар | 6 |
| Максимальна температура, °C | 110 |
| Потужність, кВт при $\Delta 20\text{ }^\circ\text{C}$ | Див. табл. нижче |
| Потужність, кВт при $\Delta 10\text{ }^\circ\text{C}$ | Див. табл. нижче |
| Витрати, м ³ /год | Див. табл. нижче |

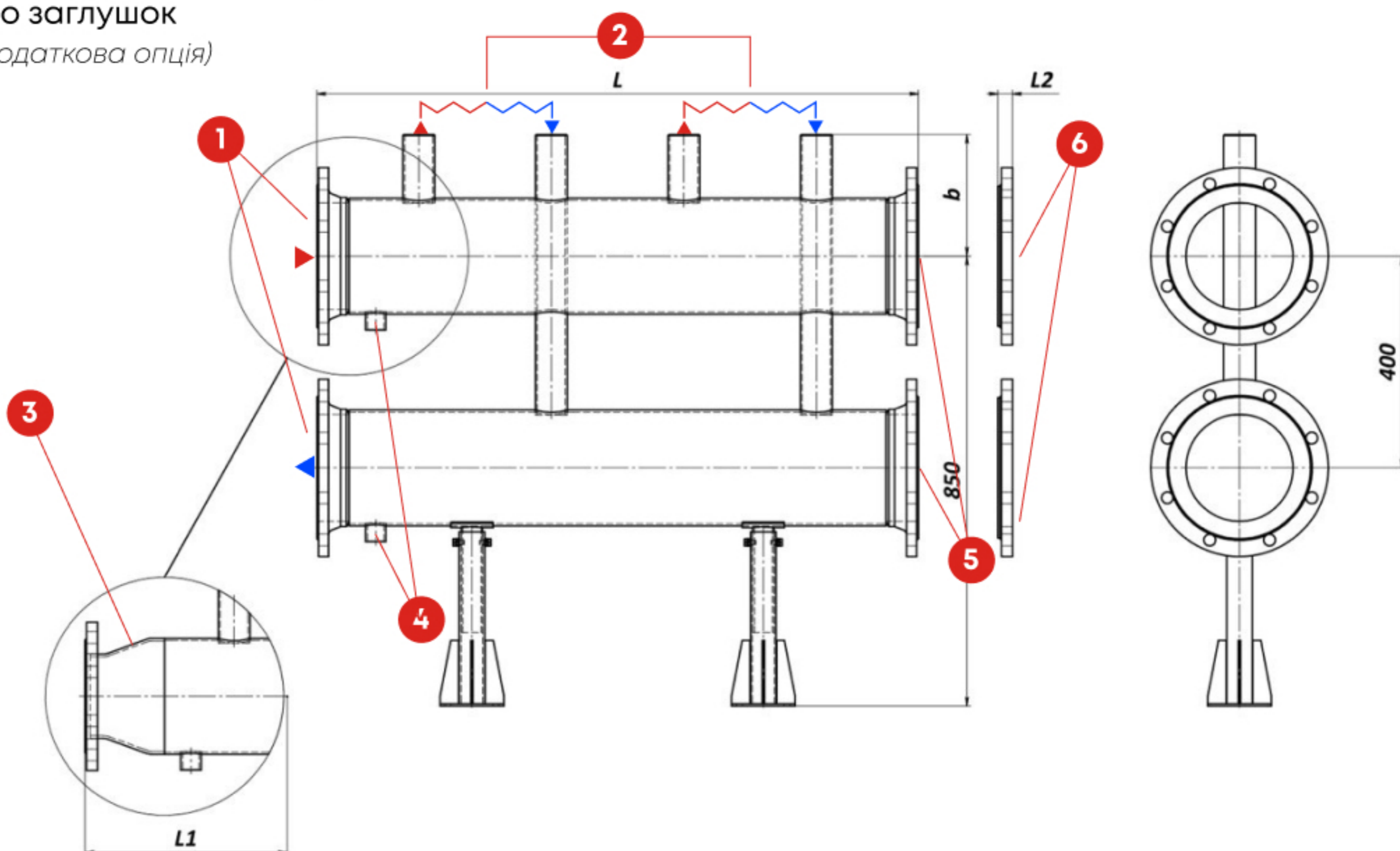
Постачається в комплекті з ізоляцією зі спіненого каучуку 10 мм в пластиковому чохлах та комплектом кріплення до підлоги.

РОЗМІРИ ТА ПІД'ЄДНАННЯ

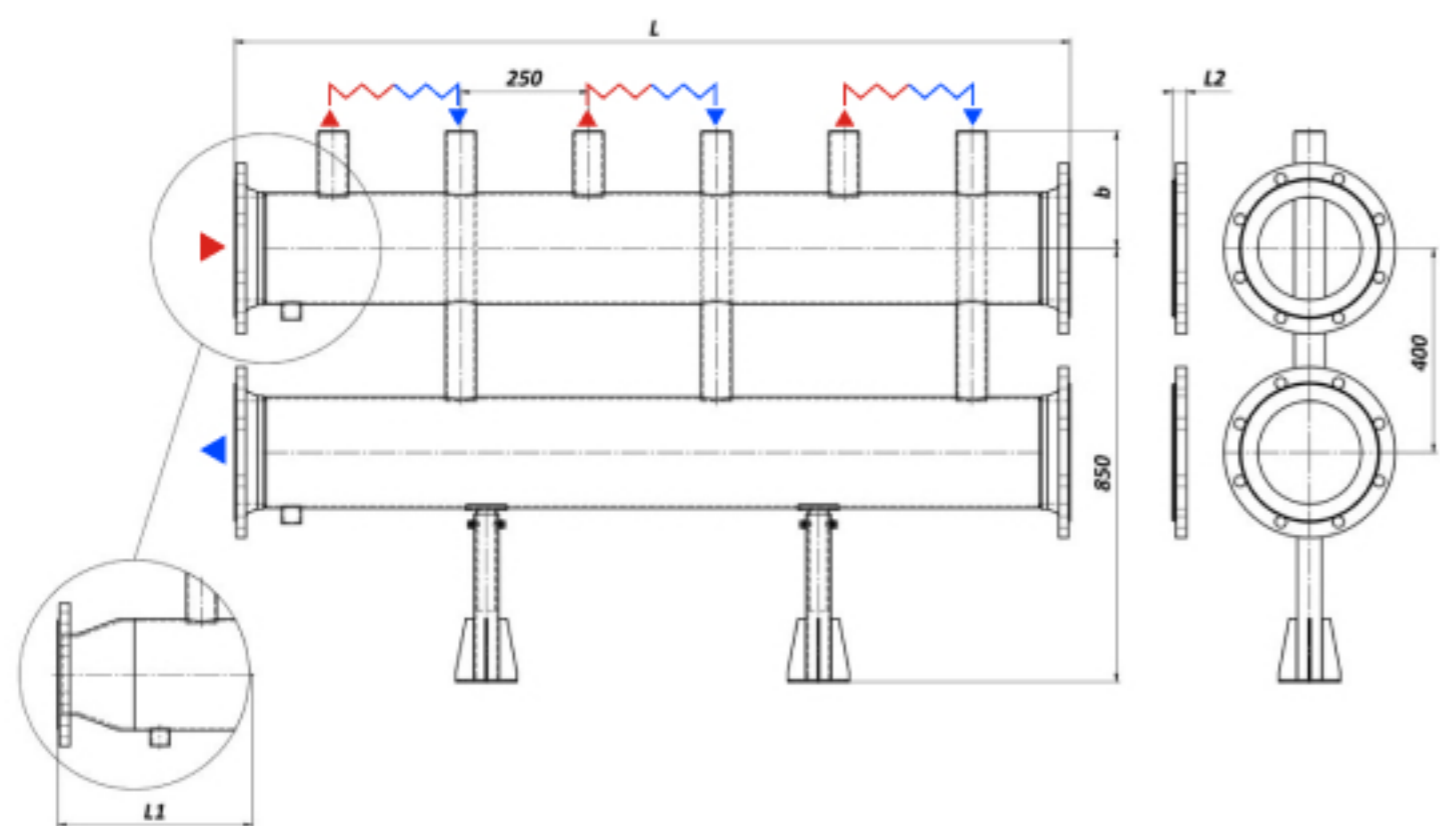
MODUL XL на 2 контури

1. Підключення від джерела енергії або гідрострілки для моделей Modul XL 100 та Modul XL 200
2. Підключення до споживачів
3. Підключення від джерела енергії або гідрострілки для моделей Modul XL 80 та Modul XL 150
4. Підключення зливного крана ВР 1"
5. Підключення до другого розподільчого колектора або заглушок
6. Заглушки (додаткова опція)

| Номенклатура | Modul XL 80/2 | Modul XL 100/2 | Modul XL 150/2 | Modul XL 200/2 |
|---|---------------|----------------|----------------|----------------|
| Артикул | K.280.80.2 | K.700.100.2 | K.1150.150.2 | K.2300.200.2 |
| Потужність, при $\Delta 20\text{ }^\circ\text{C}$, кВт | 280 | 700 | 1150 | 2300 |
| Потужність, при $\Delta 10\text{ }^\circ\text{C}$, кВт | 140 | 350 | 575 | 1150 |
| Витрати, м ³ /год | 12 | 30 | 50 | 100 |
| DN | 80 | 100 | 150 | 200 |
| b, мм | 170 | 170 | 230 | 230 |
| L, мм | - | 1135 | - | 1135 |
| L1, мм | 1155 | - | 1225 | - |
| L2, мм | 26 | 26 | 28 | 28 |
| Кіл-ть контурів | 2 | | | |



MODUL XL на 3 контури



| Номенклатура | Modul XL 80/3 | Modul XL 100/3 | Modul XL 150/3 | Modul XL 200/3 |
|--|---------------|----------------|----------------|----------------|
| Артикул | K.280.80.3 | K.700.100.3 | K.1150.150.3 | K.2300.200.3 |
| Потужність, при $\Delta 20\text{ C}$, кВт | 280 | 700 | 1150 | 2300 |
| Потужність, при $\Delta 10\text{ C}$, кВт | 140 | 350 | 575 | 1150 |
| Витрати, м ³ /год | 12 | 30 | 50 | 100 |
| DN | 80 | 100 | 150 | 200 |
| b, мм | 170 | 170 | 230 | 230 |
| L, мм | - | 1635 | - | 1635 |
| L1, мм | 1655 | - | 1725 | - |
| L2, мм | 26 | 26 | 28 | 28 |
| Кіл-ть контурів | 3 | | | |

БУДОВА

1. Підключення зливного крана ВР 1"
2. Підключення до другого розподільчого колектора або заглушок
3. Зона подаючої лінії
4. Зона зворотної лінії



ВАРІАНТИ МОНТАЖУ

СХЕМА 1

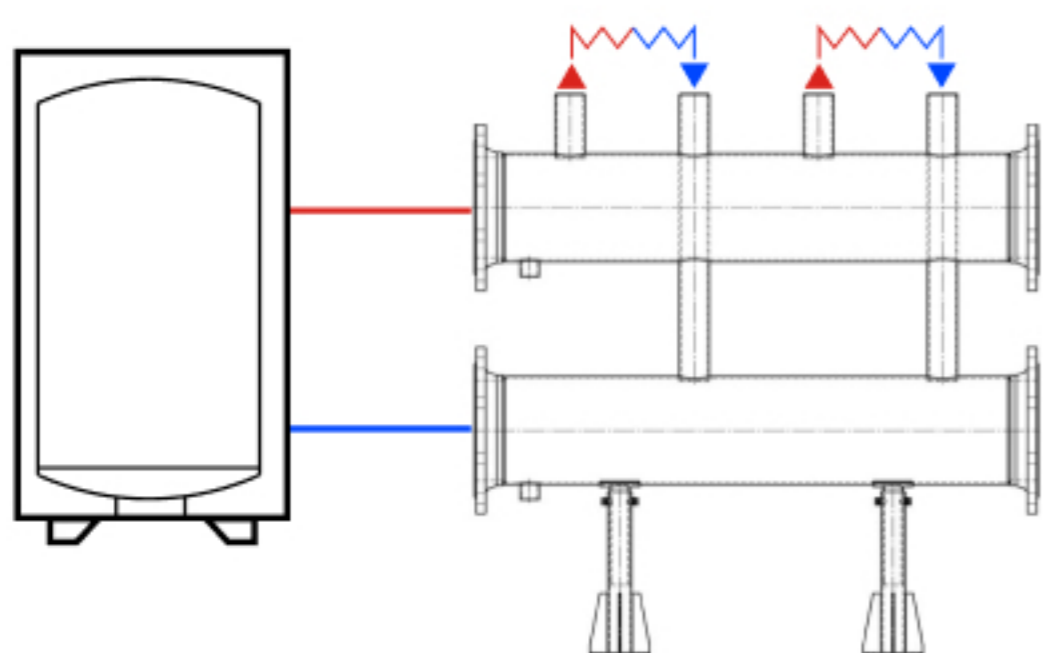
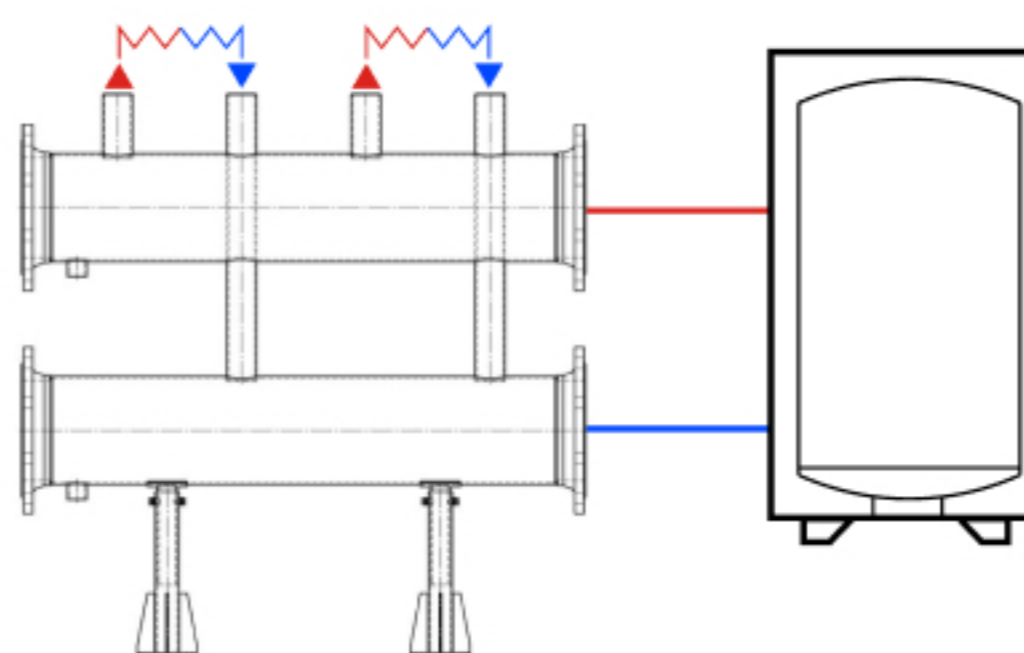
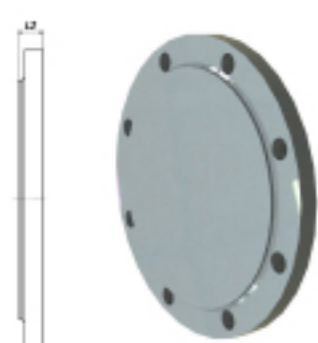


СХЕМА 2



ДОДАТКОВІ ЕЛЕМЕНТИ ДЛЯ ШВИДКОГО МОНТАЖУ

ЗАГЛУШКА КОЛЕКТОРА



| Розміри заглушки | Артикул | L2, мм |
|------------------|---------|--------|
| DN 100 | Ф.100 | 26 |
| DN 200 | Ф.200 | 28 |



Гідрострілка Modul XL max

Гідрострілка виключає взаємний вплив насосів споживачів на котлові насоси. Вона дозволяє чітко організувати роботу системи опалення з декількома теплогенераторами та споживачами тепла.

- ✓ Потужність до 2300 кВт
- ✓ Швидкий та зручний монтаж

| | |
|------------------------------------|------------------|
| Робочий тиск, бар | 6 |
| Максимальна температура, °C | 110 |
| Потужність, кВт при $\Delta 20$ °C | Див. табл. нижче |
| Потужність, кВт при $\Delta 10$ °C | Див. табл. нижче |
| Витрати, м ³ /год | Див. табл. нижче |

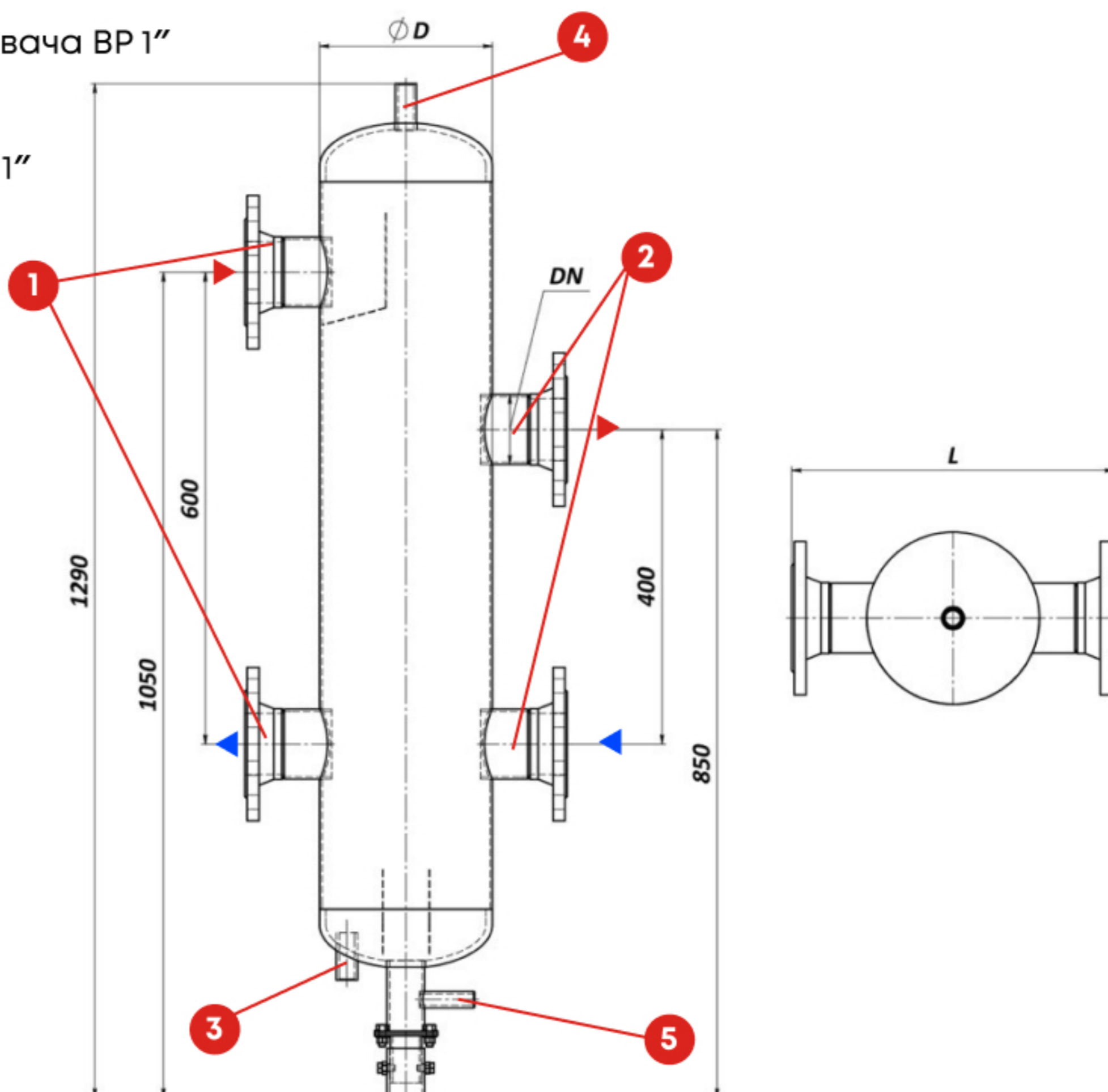
Постачається в комплекті з ізоляцією зі спіненого каучуку 10 мм в пластиковому чохлі та комплектом кріплення до підлоги.



РОЗМІРИ ТА ПІД'ЄДНАННЯ

MODUL XL max

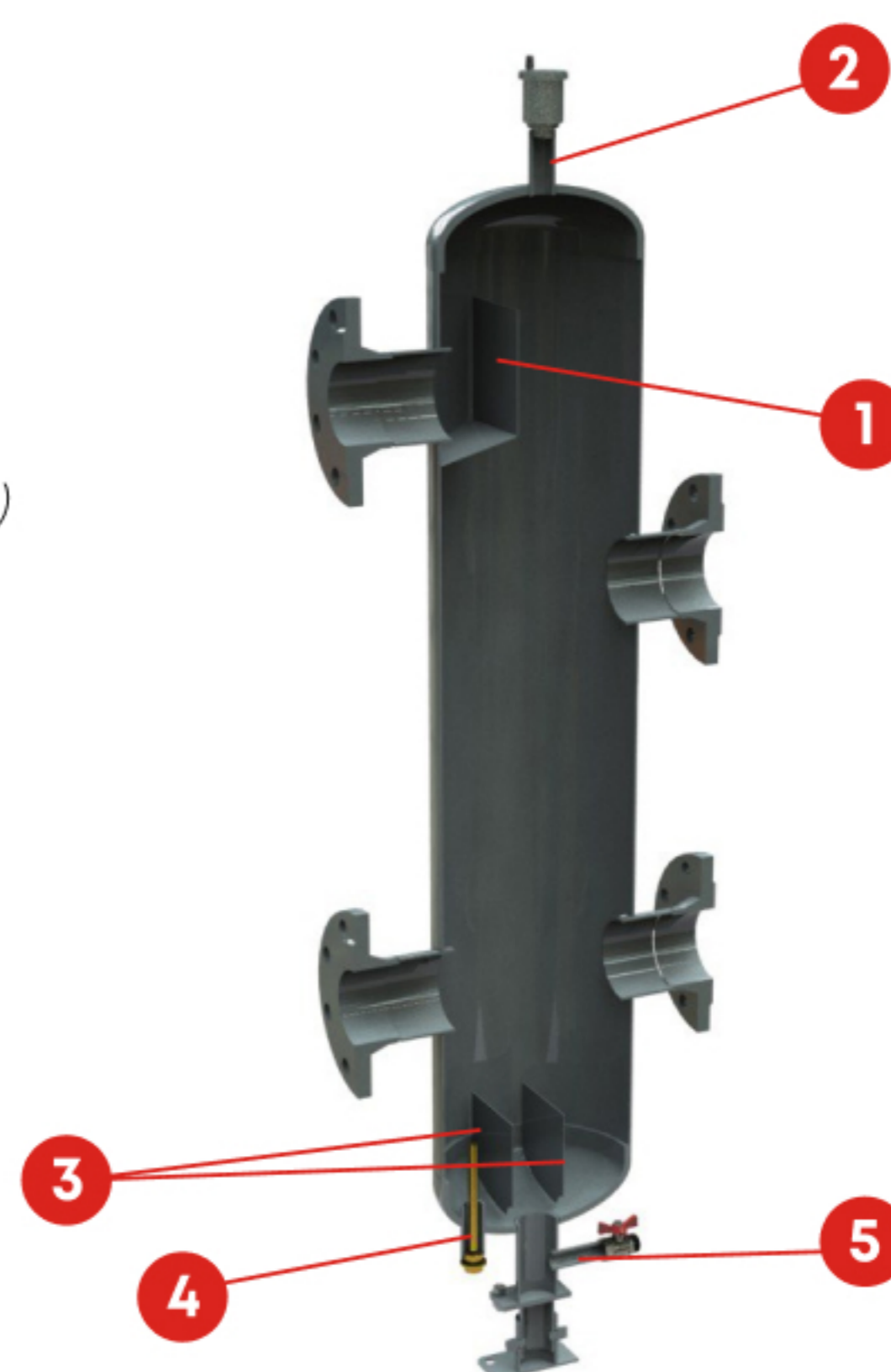
1. Підключення від джерела енергії
2. Підключення до споживачів
3. Підключення магнітного уловлювача ВР 1"
4. Підключення автоматичного повітровідвідника ВР 1/2"
5. Підключення зливного крана ВР 1"



| Номенклатура | Modul XL 80 | Modul XL 100 | Modul XL 150 | Modul XL 200 |
|------------------------------------|-------------|--------------|--------------|--------------|
| Артикул | Г.280.80 | Г.700.100 | Г.1150.150 | Г.2300.200 |
| Потужність, при $\Delta 20$ С, кВт | 280 | 700 | 1150 | 2300 |
| Потужність, при $\Delta 10$ С, кВт | 140 | 350 | 575 | 1150 |
| Витрати, м ³ /год | 12 | 30 | 50 | 100 |
| D | 219 | 325 | 426 | 426 |
| L | 410 | 500 | 660 | 660 |
| DN | 80 | 100 | 150 | 200 |

БУДОВА

1. Відбійник потоку енергоносія
2. Автоматичний повітровідвідник (додаткова опція)
3. Вбудований сепаратор бруду
4. Магнітний уловлювач (додаткова опція)
5. Зливний кран (додаткова опція)



ВАРІАНТИ МОНТАЖУ

СХЕМА 1

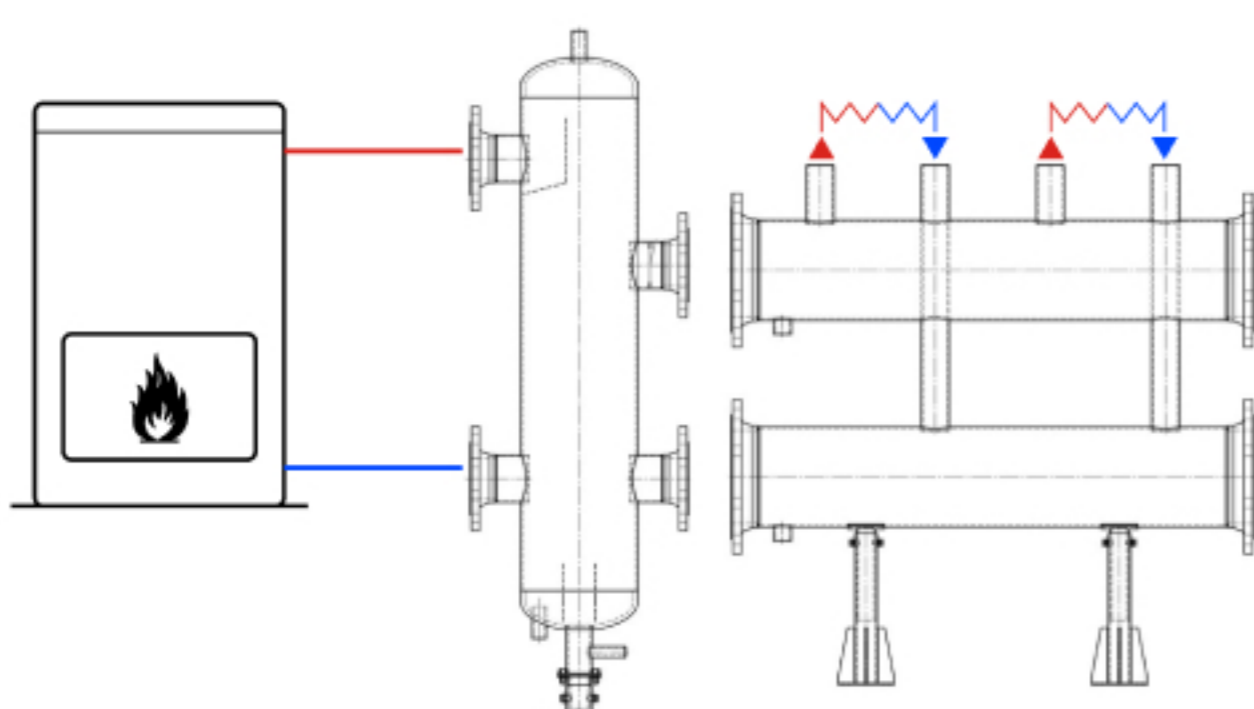
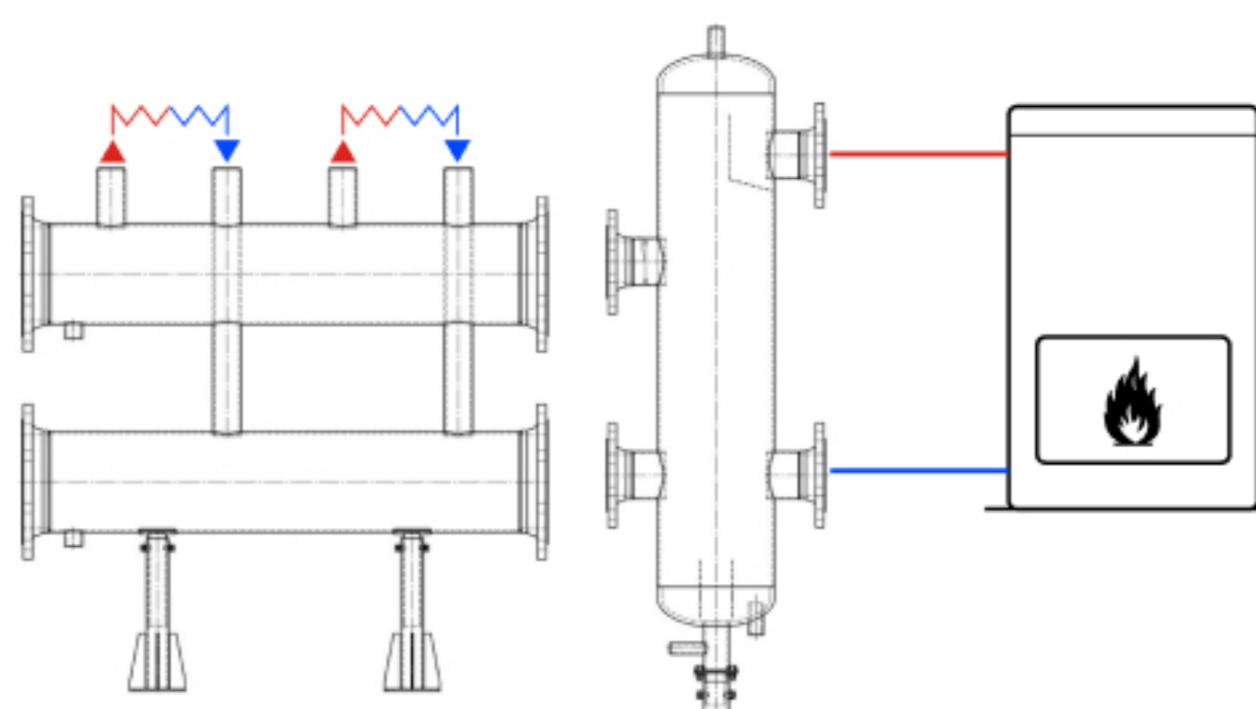


СХЕМА 2



НОМЕНКЛАТУРА ТА АРТИКУЛИ

| Номенклатура | Артикул |
|---------------------------------------|---------|
| Автоматичний повітровідвідник ЗР 1/2" | АП.15 |
| Зливний кран ЗР 1" | ЗК.25 |
| Магнітний уловлювач | МУ.25 |

