

Область
применения



Ограничитель температуры обратной воды FJVR автоматически поддерживает на заданном уровне температуру теплоносителя после радиатора, конвектора или циркуляционного контура системы напольного отопления.

В системах вентиляции FJVR обеспечивает минимальную необходимую циркуляцию воды через калорифер.

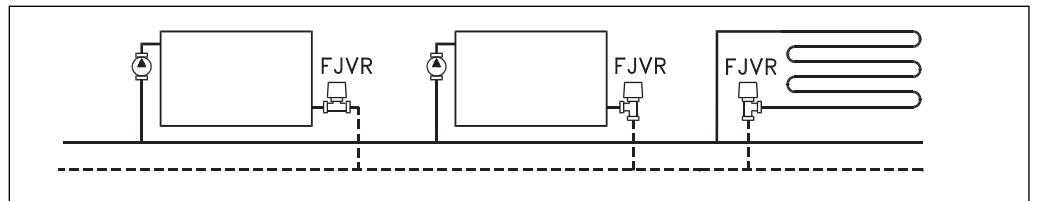
Применяется в двухтрубных насосных системах водяного отопления.

FJVR – автоматический клапан с пропорциональным регулированием (P-function).

Имеет возможность ограничения или блокировки настройки.

Корпус клапана FJVR изготавливают из латуни и покрывают наружную поверхность никелем.

Система



Номенклатура и коды
для оформления
заказа

Термостатический элемент	Код №	Цвет	Диапазон настройки
Термостатический элемент для регулирования температуры обратной воды FJVR	003L1040	Белый RAL 9010	10 - 50 °C
	003L1070	Белый RAL 9010	10 - 80 °C

Клапан	Код №	Исполнение	Присоединение		$k_{vs}^{2)}$	Максимальное давление			Макс. темпер. воды
			Вход	Выход ¹⁾		Рабочее	Перепад давления ³⁾	Испытательное	
FJVR 10	003L1009	Угловой	R 3/8	R _p 3/8	0,39	10 бар	1 бар	16 бар	120 °C
	003L1010	Прямой							
FJVR 15	003L1013	Угловой	R 1/2	R _p 1/2	0,68	10 бар	1 бар	16 бар	120 °C
	003L1014	Прямой							

¹⁾ Подключение трубопровода к выходному отверстию клапана может производиться с помощью компрессионных фитингов «Дanfосс».

²⁾ Значение k_{vs} соответствует расходу теплоносителя (Q) в м³/ч при перепаде давления на клапане (ΔP) 1 бар.

³⁾ Указанный максимальный перепад давления является предельным для обеспечения оптимальных условий работы клапана. Для обеспечения бесшумной работы клапана рекомендуется выбирать насос, который регулирует давление в зависимости от необходимого расхода теплоносителя. Для большинства систем достаточным перепадом давления является 0,1 - 0,3 бар. Перепад давления в системе отопления может быть уменьшен с помощью регуляторов перепада давления компании "Danfoss".

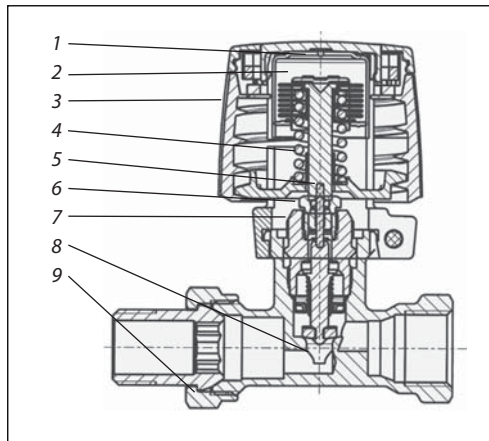
Принадлежности и запасные части

Изделие	Код №
Сальниковое уплотнение ¹⁾	013G0290

¹⁾ Поставляют в упаковках по 10 шт.

Устройство

1. Термостатический элемент
2. Сильфон
3. Рукоятка со шкалой настройки
4. Пружина
5. Нажимной штифт
6. Сальниковое уплотнение
7. Крышка клапана
8. Конус клапана
9. Корпус клапана



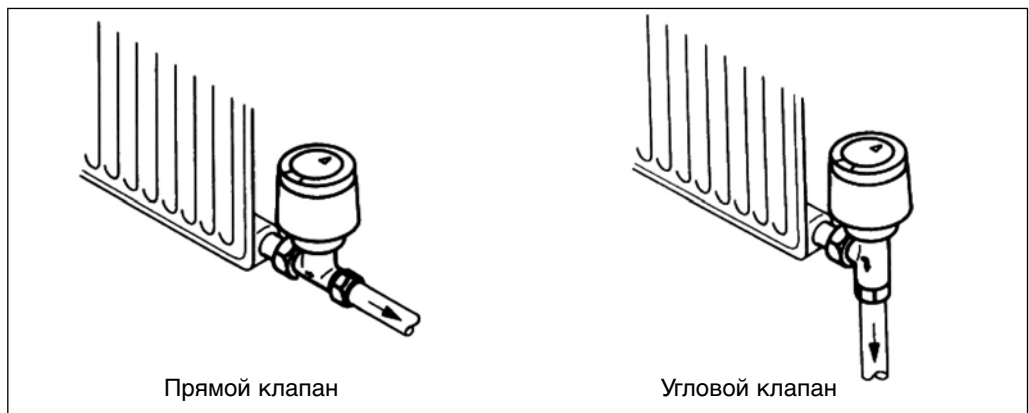
Ограничитель температуры обратной воды FJVR состоит из термостатического элемента и клапана, которые заказывают отдельно.

Сальниковое уплотнение клапана может быть заменено без слива воды из системы.

Материал деталей, контактирующих с водой:

Корпус клапана и другие металлические детали	латунь Ms 58
Нажимной штифт в сальниковом уплотнении	хромистая сталь
Уплотнительные кольца	EPDM
Конус клапана	NBR

Монтаж



FJVR монтируют на выходе из отопительного прибора. Клапан и термозлемент можно устанавливать в любом монтажном положении при соблюдении соответствия направления движения потока с направлением стрелки на корпусе клапана.

До установки термозлемент теплоотдачу отопительного прибора можно регулировать поворотом винта в колпачке клапана.

Настройка

FJVR 003L1070

1	2	3	4	5	6	7	8
10	20	30	40	45	50	60	65 70 80 °C

FJVR 003L1040

1	2	3	4
10	20	30	40 45 50 °C

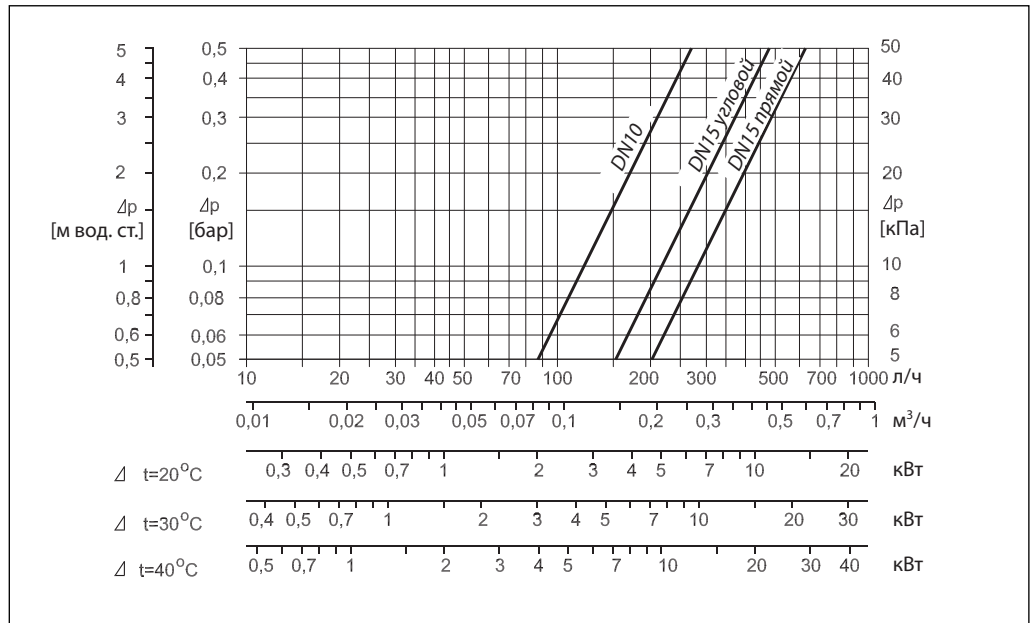
Настройка на защиту от замерзания = 10 °C

Необходимая температура обратной воды настраивается поворотом рукоятки термозлемент с нанесенной на нее шкалой настройки.

Взаимосвязь между значениями на шкале настройки и температурой обратной воды указана на рисунке.

Техническое описание Ограничитель температуры обратной воды FJVR

Диаграмма пропускной способности



Размеры

