

IMMERGAS

NIKE и EOLO STAR

Навесные двухконтурные котлы
с открытой и закрытой камерой сгорания



Руководство Пользователя

Монтажник
Пользователь
Техник



Уважаемый Клиент,

Поздравляем с приобретением Вами высококачественного котла Immergas, разработанного для обеспечения длительной, комфортабельной и безопасной эксплуатации. В качестве клиента Immergas Вы можете рассчитывать на профессиональный Уполномоченный Центр Обслуживания, квалифицированный персонал, что обеспечит постоянный уход и эффективную работу Вашего котла.

Читайте следующие страницы внимательно, поскольку они содержат важную информацию относительно правильного использования Вашего котла, соблюдайте все инструкции для максимального использования изделий Immergas.

Обратитесь в наш местный Уполномоченный Центр Обслуживания перед включением, чтобы выполнить запуск котла и провести предварительные испытания (требуются для приведения в действие гарантии). Наш техник должен проверить соответствие эксплуатационных условий, произвести необходимые настройки и показать Вам, как правильно пользоваться устройством.

В случае возникновения проблем или потребности в техническом обслуживании обратитесь в наш Уполномоченный Центр Обслуживания для обеспечения использования оригинальных запасных частей и профессионального технического обслуживания.

Важно

В соответствии с существующими требованиями, **обязательным** для пользователя является выполнение **ежегодного технического обслуживания** и проверка качества сжигания топлива минимум **один раз в два года**.

Общие замечания

Эта инструкция считается неотъемлемой частью изделия и вручается пользователю вместе с устройством.

Храните инструкцию в безопасном месте, и прочитайте внимательно перед использованием котла, поскольку он содержит важную информацию по обеспечению правильной установки, безопасной эксплуатации и технического обслуживания.

Установка и обслуживание должны быть выполнены в соответствии с существующими стандартами, согласно инструкциям изготовителя квалифицированным персоналом, имеющим опыт работы в этой области.

Неправильная установка может причинить ущерб или физическую травму, и изготовитель не несет никакой ответственности за несоблюдение инструкций и стандартов. Техническое обслуживание должно выполняться квалифицированным персоналом. В этом случае Уполномоченный Центр Обслуживания фирмы Immergas гарантирует профессиональность услуг.

Устройство должно использоваться по непосредственному назначению. Любое другое использование считается ненадлежащим и опасным.

Изготовитель не несет никакой договорной или иной ответственности за ущерб, причиненный неправильной установкой или эксплуатацией, а также несоблюдением норм и требований по эксплуатации газовых приборов.

СОДЕРЖАНИЕ

I. УСТАНОВКА

1.1	Установка котла	4
1.2	Основные размеры	5
1.3	Подключения	6
1.4	Отвод выхлопных газов через дымоходы	7
1.5	Заполнение системы	19
1.6	Пуск газовой системы.	19
1.7	Пуск котла (зажигание).	19
1.8	Комплекты, поставляемые по заказу.	19
1.9	Циркуляционный насос.	20
1.10.	Компоненты котлов	21

II. РУКОВОДСТВО ПО ЭКСПЛУАТАЦИИ И ТЕХНИЧЕСКОМУ ОБСЛУЖИВАНИЮ

2.1.	Первый запуск котла.	23
2.2.	Чистка и техническое обслуживание.	23
2.3.	Вентиляция помещений	23
2.4.	Общие замечания.	23
2.5.	- Пульт управления котла STAR.	24
2.6.	Индикация сигналов о режимах работы и неисправностях котла	25
2.7.	Выключение котла.	26
2.8.	Регулировка давления в отопительной системе	26
2.9.	Слив воды из котла	26
2.10.	Защита от замерзания.	26
2.11.	Чистка корпуса.	27
2.12.	Полное отключение котла.	27

III. ТЕХНИЧЕСКОЕ ОБСЛУЖИВАНИЕ

3.1.	ПУСК КОТЛА В ЭКСПЛУАТАЦИЮ (ПЕРВОЕ ВКЛЮЧЕНИЕ)	27
3.2.	Электрическая схема котлов	28
3.3.	Гидравлическая схема	31
3.4.	Неисправности, их вероятные причины и способы устранения.	33
3.5.	Переналадка котла на другой тип газа.	33
3.6.	Проверки, необходимые в случае перехода на другой тип газа	33
3.7.	Регулировки котла ... STAR.	34
3.8.	Регулировка плавного зажигания горелки котла ... STAR	35
3.9.	Уменьшение задержки перед последующим запуском.	35
3.10.	Программа против блокировки циркуляционного насоса.	35
3.11.	Программа против замерзания	35
3.12.	Демонтаж обшивки.	36
3.13.	Ежегодные проверки и техническое обслуживание котла	37
3.14.	Изменение тепловой мощности котлов серииSTAR	38
3.15	Технические характеристики котлов серии EOLO .STAR	39
3.16.	Технические характеристики котлов серии NIKE STAR	40
3.17.	Составные части водонагревателя:	41

1. УСТАНОВКА

1.1 УСТАНОВКА КОТЛА

Предостережения.

Газовые приборы Immergas должны устанавливаться исключительно квалифицированным и уполномоченным персоналом.

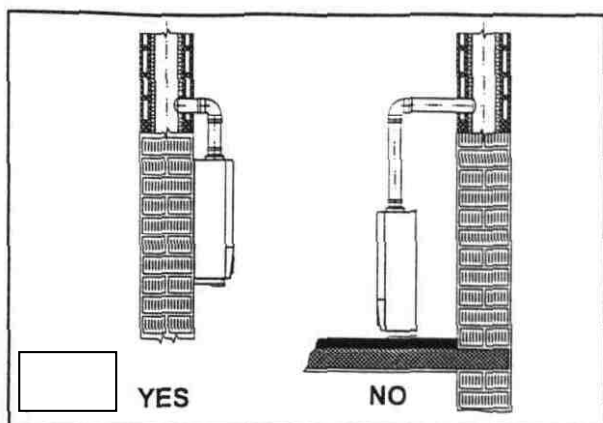
Установка должна выполняться в соответствии со стандартами, действующим законодательством и с соблюдением местных требований.

Перед монтажом прибора убедитесь, что все поставлено в отличном состоянии; при сомнении немедленно свяжитесь с поставщиком.

Если прибор должен быть установлен внутри отсеков, ниш, мебельных изделий, или между ними, убедитесь, что для обслуживания оставлено достаточное пространство. Рекомендуется оставить свободными 5 - 10 см между корпусом котла и внутренними сторонами отсека.

В случае сбоев, отказов или неправильного функционирования немедленно выключите котел и обратитесь к квалифицированному технику (например, из Центра обслуживания котлов Immergas), для обеспечения использования оригинальных запасных частей. Никогда не пытайтесь модифицировать или ремонтировать прибор самостоятельно. Несоблюдение этих условий налагает персональную ответственность за нанесенный ущерб на владельца котла и лишает его гарантии на котел.

- Место установки: эти котлы предназначены исключительно для настенной установки. Поверхность стены должна быть гладкой, без каких-либо выступов, или неровностей, могущих открывать доступ к задней части. Котлы НЕ должны устанавливаться на подставках или полах (см. рисунок).



Подписи к рис. 1: ДА НЕТ

Предостережение: установка котла на стене должна гарантировать устойчивое и эффективное его закрепление. Соединители, поставленные с прибором, гарантируют надежное крепление котла, только если они правильно вмонтированы в стены из кирпичей или бетонных блоков или другие при условии, что выполнены испытания для проверки нагрузочной способности.

Эти котлы используются для нагревания воды до температуры ниже точки кипения при атмосферном давлении.

Котел должен быть соединен с системой отопления и водоснабжения в соответствии с требованиями к работе и мощности. Он должен быть установлен в помещении, температура в котором не опускается ниже 0 °C и не должен подвергаться воздействию атмосферных факторов.

Помещение, где устанавливается котел должно быть чистым и не содержать в воздухе пыли, которая может засорить элементы котла и горелки и даже вывести его со строя.

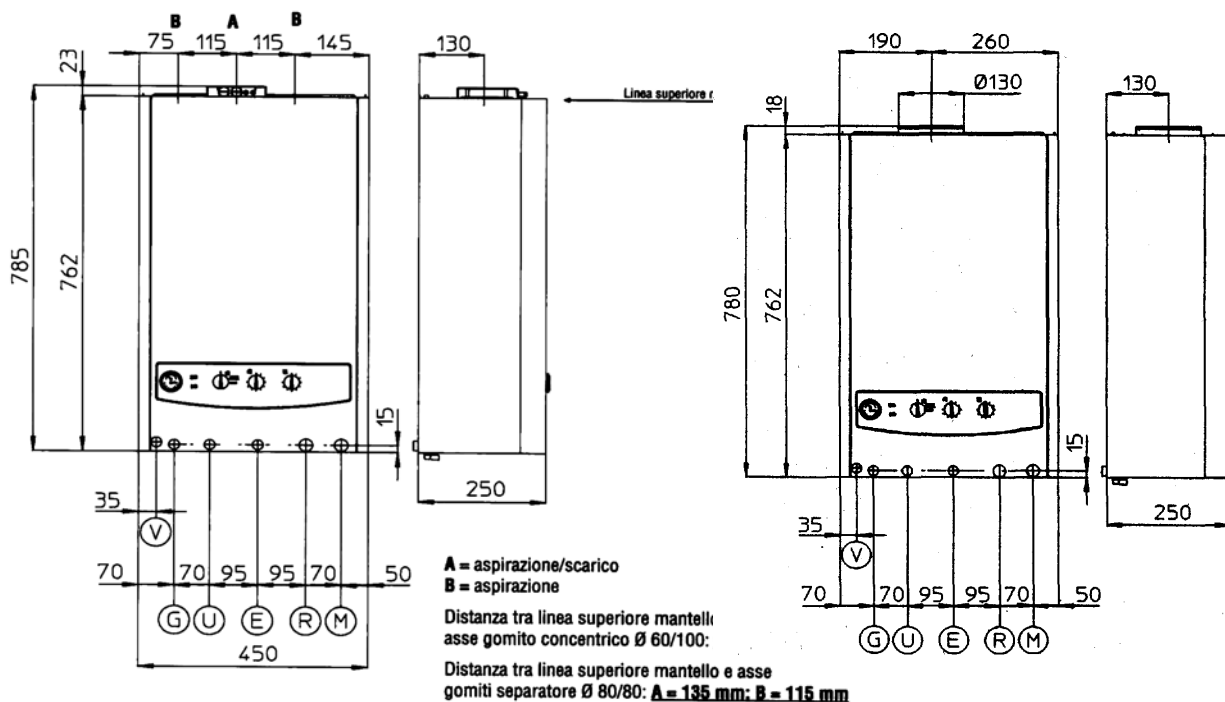
Внимание: воздушно-пылевая смесь, возникающая при шлифовке паркета может взорваться при попадании в работающий котел!

1.2 Основные размеры

1. Габариты

EOLO STAR

NIKE STAR



Высота (мм)	Ширина (мм)	Толщина (мм)		
850	450	350		
Соединения				
ГАЗ	КОНТУР ГВС		СИСТЕМА ОТОПЛЕНИЯ	
G	U	E	R	M
(1/2) 3/4 дюйма	1/2 дюйма	1/2 дюйма	3/4 дюйма	3/4 дюйма

Таблица и подписи к рис. 2:

Надписи в нижней части схемы:

Расстояние между верхней линией обшивки и осью концентрического колена диаметр 60/100: **95 мм**

Расстояние между верхней линией обшивки и осью колен сепаратора диаметр 80/80: **A = 135 мм; B = 115 мм**

Обозначения:

G — 3/4" подвод газа

U — 1/2" выход горячей воды контура ГВС

E — 1/2" подвод воды для контура ГВС

R — 3/4" возврат из системы отопления

M — 3/4" подача в систему отопления

V — подключение электросети 230 В, 50 Гц

2. Соединительный комплект (входит в стандартную поставку с котлом).

Подписи к рис. 3:

Комплект включает:

2 - 3/4" телескоп соединения (R-M)

1 - 1/2" телескоп соединения (U)

1 - 1/2" газовый кран (G)

1 - 1/2" шаровый кран (E)

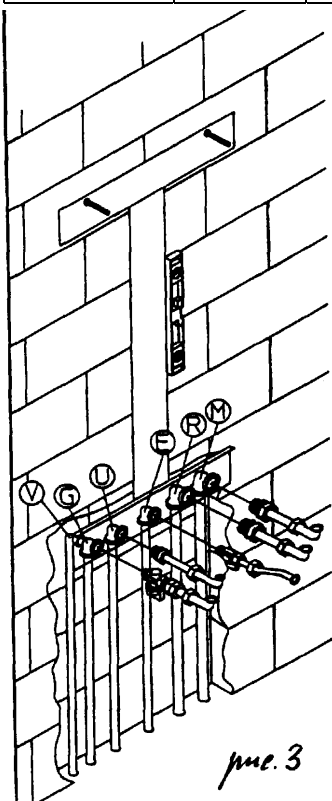
3 - медные колена Ø18

2 - медные колена Ø14

2 - регулируемые по длине соединители

2 - крюки крепления котла

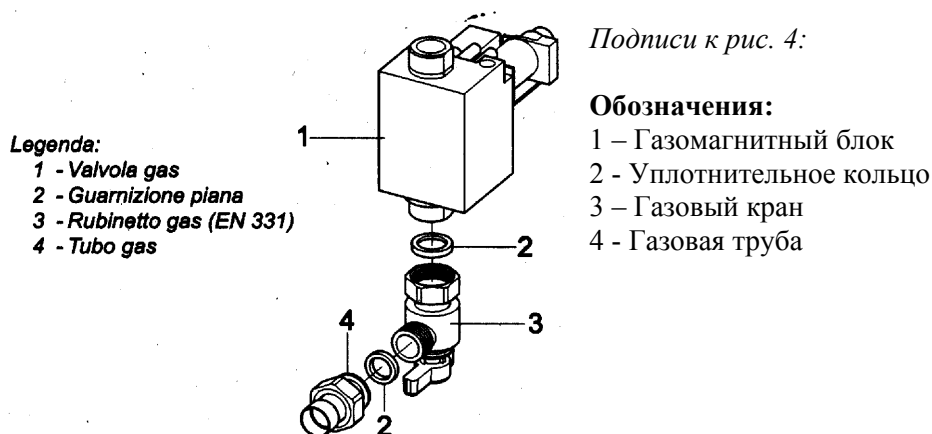
сальники и уплотнительные кольца



3. Подключения

1. Подключение газа

Котлы Immergas предназначены для работы со следующими типами газа: природный газ (G20) и сжиженный газ (G30/G31). Подводящие газовые трубы должны иметь тот же самый или больший диаметр, как и соединение с котлом (G). Перед подключением газопровода необходимо его очистить. На линии подвода газа к котлу **необходимо** устанавливать фильтр газа и, желательно, манометр давления газа, так как мощность котла зависит от входного давления газа. Проверьте также, чтобы газ соответствовал техническим характеристикам котла (см. таблицу данных котла). Если тип подаваемого газа не соответствует типу газа, на который рассчитан котел, то котел можно перенастроить на нужный тип газа (см. перевод котла на другой тип газа). Давление газа также должно быть проверено на соответствие тому, что необходимо для котла. Недостаточное давление газа может уменьшить мощность котла и привести к сбоям в работе. Убедитесь, что газовый вентиль подключен правильно, как показано на рисунке.



2. Гидравлическое подключение.

Перед подключением к котлу все трубопроводы системы должны быть полностью очищены от технологических остатков, которые могут ухудшить эффективность работы системы. Предохранительный клапан котла должен быть соединен с отводной трубкой. Если трубка не установлена, то изготовитель не несет никакой ответственности в случае затопления помещения при срабатывании предохранительного клапана.

3. Подключение к электросети.

Котел NIKE или EOLO –Star разработан с категорией защиты IPX4D. Электробезопасность прибора гарантируется при правильном и эффективном заземлении в соответствии с действующими стандартами безопасности.

Предостережение: Фирма Immergas S.p.A. не несет никакой ответственности за ущерб или травму, вызванные отсутствием эффективного заземления котла или несоблюдением правил работы с электрооборудованием.

Также убедитесь, что электропроводка соответствует уровню максимального энергопотребления, указанному в характеристике котла.

Котлы поставляются с силовым кабелем типа "X" без вилки. Электрическая вилка должна включаться в розетку сети 230В, 50 Гц с правильной полярностью «фаза - ноль» и заземлением. Розетка должна обеспечивать невозможность изменения полярности «фаза - ноль» (например, иметь штырь заземления). Можно использовать двухполюсный выключатель с расстоянием между разомкнутыми контактами не менее 3 мм. В случае замены силового кабеля, обратитесь за помощью в Уполномоченный Центр Обслуживания котлов Immergas. Силовой кабель должен быть проложен как показано на рисунке 5.

В случае замены сетевого плавкого предохранителя на электронной плате управления используйте быстрый плавкий предохранитель на 2А. Для электропитания прибора никогда не используйте адаптеры, разветвители или удлинители.

Примечание: если при подключении прибора не соблюдена правильная полярность «фаза - ноль», котел не обнаруживает пламени и блокирует запуск. Если на нейтраль подается напряжение свыше 30V, котел будет работать неустойчиво и может выйти со строя. Измеряйте напряжение приборами; избегайте использования отвертки-фазоискателя. Если электропитание **двухфазное** 230V, то для обеспечения безопасных условий, эквивалентных условиям включения котла в сеть типа «фаза - ноль», перед котлом должен быть установлен адаптер двухфазной сети, который может быть поставлен по заказу. Для установки комплекта обратитесь в Уполномоченный Центр Обслуживания котлов Immergas.

4. Подключение внешнего термостата.

Котлы Nike и Eolo STAR разработаны для использования с подключенным или отключенным внешним (комнатным) термостатом или хронотермостатом. Подключение выполняется на контакты 6 и 9 после снятия перемычки P1 на электронной плате.



Надпись на рис. 5: КАБЕЛЬ ПИТАНИЯ

Подключение комнатного термостата. Котел "... Star" может работать под управлением комнатного термостата. Термостат подключается к зажимам 6 и 9 согласно схемы вместо перемычки.

Внимание: Водопроводные трубы и трубы системы отопления нельзя использовать в качестве заземления для электрооборудования.

1.4. Отвод выхлопных газов через дымоходы.

1. Вентиляция помещения.

В помещение, в котором установлен котел, должен быть обеспечен доступ воздуха в количестве, которое как минимум равно количеству воздуха, необходимого для нормального горения и вентиляции помещения. Свежий воздух должен поступать естественным путем непосредственно через:

- вентиляционные отверстия в стенах данного помещения, выходящие непосредственно наружу;

- вентиляционные каналы (одинарные, групповые или разветвленные);

Воздух для вентиляции должен отбираться непосредственно снаружи и в месте, которое удалено от источников загрязнения воздуха.

Отверстия в наружных стенах вентилируемого помещения. Такие отверстия должны удовлетворять следующим требованиям:

- иметь полную, свободную эффективную поверхность, равную 6 см^2 на каждый киловатт установленной тепловой мощности, но не менее 100 см^2 ;

- быть выполнены таким образом, чтобы их невозможно было случайно закрыть как изнутри, так и снаружи;

должны быть расположены на высоте, близкой к полу, а там, где это невозможно, необходимо увеличить поперечное сечение вентиляционного отверстия как минимум на 50 %.

2. Дымоходы / воздухопроводы

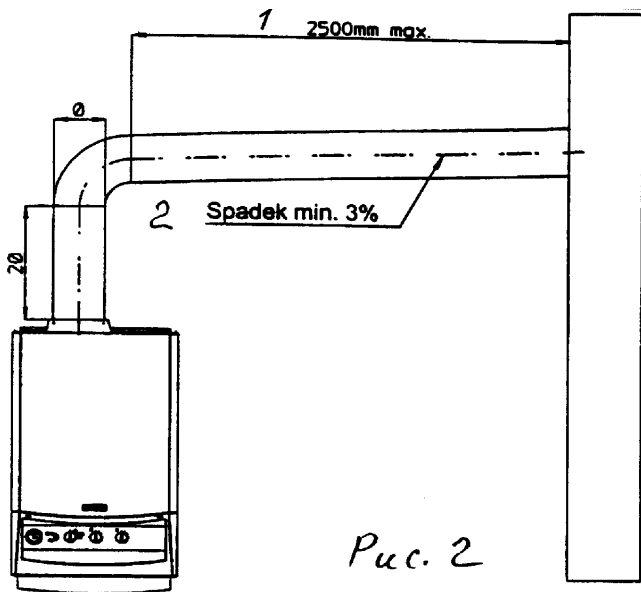


Рис. 2

На рисунке 2 обозначено:
1 – Расстояние 2500 мм макс.; 2 – уклон мин. 3%.

Общие замечания

Дымоход / воздухопровод, используемый для отвода продуктов сгорания должен удовлетворять следующим требованиям:

- трубопровод должен обеспечивать удаление продуктов сгорания, быть водонепроницаемым и теплоизолированным;
- изготовлен из негорючего материала, способного выдерживать нормальную механическую нагрузку, нагревание и действие продуктов сгорания и конденсации;
- трубопровод выполняется без сужений / клапанов;
- имеется достаточная теплоизоляция во избежание конденсации или охлаждения газового

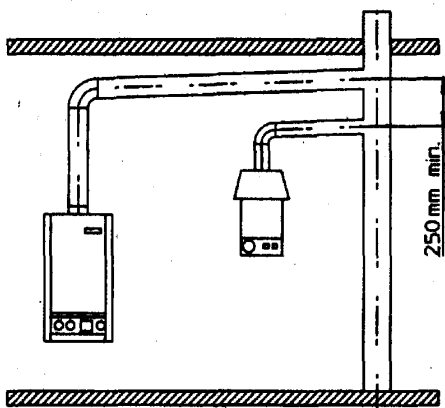
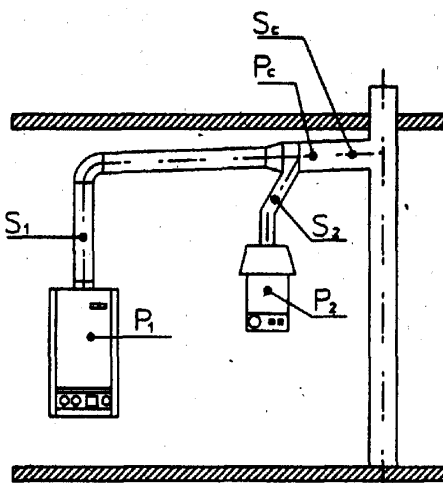
потока, в особенности, если трубопровод установлен вне здания или в неотапливаемых помещениях;

- быть достаточно отдаленным или оснащенным воздушным кожухом для изоляции от зон с горючими и/или легко воспламеняемыми материалами;
- оборудован собирателем твердых веществ ниже первого потокового канала на высоте по меньшей мере 500 мм, оснащенным металлической герметичной дверцей;
- иметь внутреннее сечение круговое, квадратное или прямоугольное (в последних двух случаях с закругленными углами с радиусом не менее 20 мм).

Гидравлически эквивалентные сечения также допустимы;

- наверху дымохода установлен терминал согласно техническим требованиям, приведенным ниже.
- без механических всасывающих устройств, установленных наверху трубы;

в воздухопроводах, проходящих внутри или напротив населенных зданий, не должно быть никакого риска ударов давления.



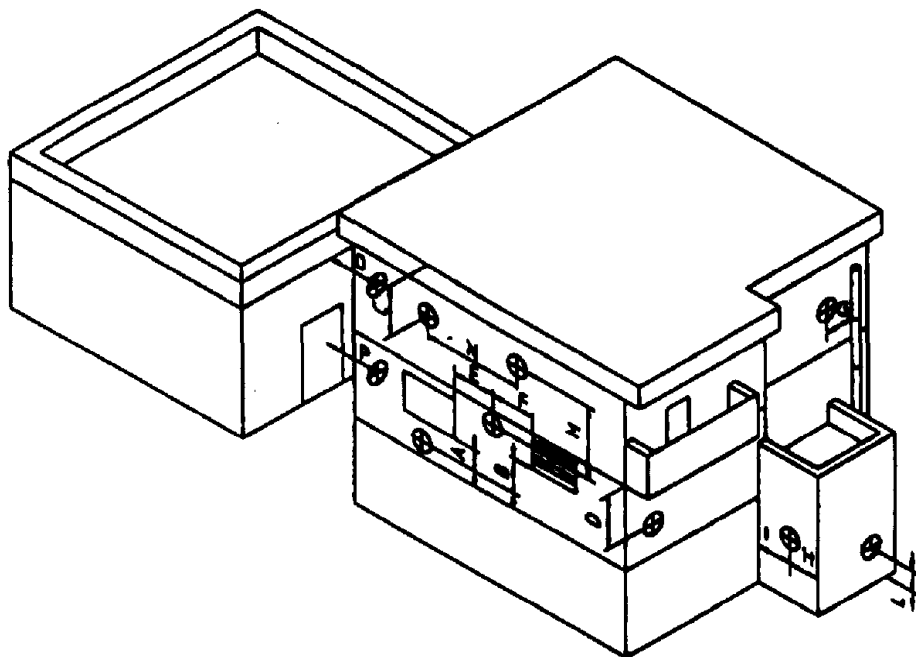
Колпаки дымоходов.

Эти устройства установлены на одиночных или многоствольных дымоходах для рассеивания продуктов сгорания, а также в неблагоприятных погодных условиях предотвращают попадание посторонних субстанций. Колпаки дымоходов должны удовлетворять следующим требованиям:

- площадь рабочего сечения не меньше удвоенной площади сечения дымохода;
- соответственным образом устроен для предотвращения проникновения дождя или снега в воздухопровод / дымоход;
- устройство обеспечивает постоянную вытяжку продуктов сгорания при любом направлении ветра.

Выходная высота, соответствующая высоте вершины воздухопровода / дымохода, независимо от колпаков дымохода, должна быть вне зоны противотока во избежание риска встречного давления, препятствующего свободному выпуску продуктов сгорания в атмосферу. Поэтому всегда соблюдайте минимальные высоты, показанные на рисунках.

3. Расположение терминалов воздухопроводов.



Терминалы воздухопроводов должны:

- быть установленными на стенах внешнего периметра здания;
- располагаться (см. рисунок) согласно минимальным расстояниям, указанным в имеющихся технических стандартах и, в особенности, в соответствии с местными требованиями.

Продукты сгорания отводятся устройствами принудительной тяги в закрытые среды с открытым верхом. В пространствах, закрытых со всех сторон и с открытым верхом (вентиляционные колодцы, внутренние дворы и т.д.), прямая вытяжка продуктов сгорания допускается при естественной или принудительной тяге с диапазоном тепловой мощности от 4 до 35 кВт при соблюдении технических требований имеющихся технических стандартов (UNI 7129, параграф. 4.7).

4. Монтаж терминалов воздухозаборника и вытяжки.

Фирма Immergas поставляет отдельно от котла различные трубы для организации воздухозабора и дымоотвода, специально разработанные для правильной работы котла.

Примечание: котел должен быть установлен исключительно с оригинальной системой воздухозабора и вытяжки фирмы Immergas, отвечающей стандартам UNI 7129.

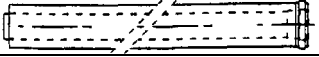
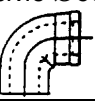

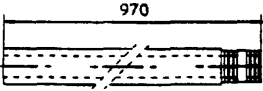

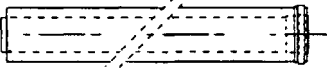
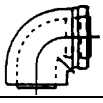
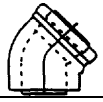
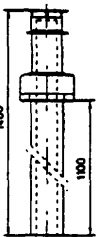
Типы терминалов (воздухозаборник и дымоотвод), которые можно заказать на фирме Immergas, включают:

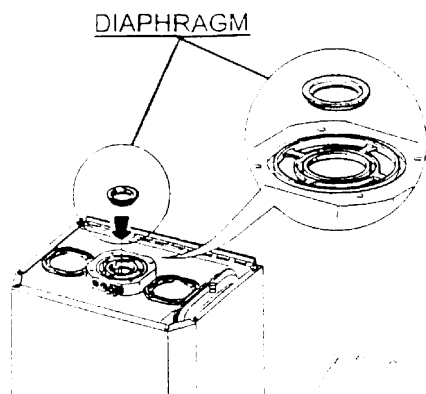
- Комплект концентрических труб горизонтального воздухозабора и дымоотвода, т.е. труба дымоотвода проходит внутри трубы воздухозабора. Установка дымохода должна соответствовать стандартам местных строительных норм и правил с учетом последующих поправок. Что касается многоэтажных зданий, состоящих из собственности различных лиц, использование этой системы ограничивается исключительно следующими случаями:
 - стандартная замена существующих индивидуальных нагревательных приборов;
 - индивидуальная реконструкция существующих отдельных отопительных систем, расположенных в зданиях, где проживает много не связанных лиц, в том случае, если они изначально не оборудованы системами отвода продуктов сгорания с выходом над крышей здания при условии согласования с местными требованиями для таких котлов.

Набор концентрических труб (терминал) позволяет производить воздухозабор и отвод продуктов сгорания непосредственно вне здания. Горизонтальный комплект может быть установлен с тыловым выходом, правым выходом, левым выходом и передним выходом по требованию Заказчика.

- Комплект концентрических труб вертикального воздухозабора и вытяжки. Этот терминал позволяет производить вертикальный воздухозабор и отвод продуктов сгорания непосредственно вне здания.
- Комплект труб ($\varnothing 80/80$) раздельного забора воздуха и отвода дымовых газов. Этот комплект позволяет производить воздухозабор с внешней стороны здания и отвод через внутренний дымоход. Центральная труба используется для вытяжки дымовых газов, а боковая труба используется для воздухозабора с внешней стороны здания (может быть установлена слева или справа от центральной трубы). Обе трубы могут быть направлены в любую сторону.
- Показатели сопротивления и эквивалентные длины. Каждый компонент вытяжной системы разработан с *показателем сопротивления*, основанным на предварительных испытаниях, результаты которых указаны в таблице ниже. Показатель сопротивления для отдельных компонентов труб не зависит ни от типа котла, на котором компонент установлен, ни от его размеров. Каждый компонент имеет сопротивление, соответствующее удельной длине трубы в метрах того же диаметра. Так называемая эквивалентная длина основана на отношении между различными показателями сопротивления. Например: колено $\varnothing 80$ 90° имеет показатель сопротивления на входе 5; 1 метр трубы $\varnothing 80$; показатель сопротивления на входе 2.3; эквивалентная длина колена $90^\circ \varnothing 80 = 5 : 2,3 = 2.2$ м трубы $\varnothing 80$. Таким же образом каждый компонент имеет показатель сопротивления, соответствующий удельной длине в метрах трубы с различным диаметром, например, колено концентрическое $90^\circ \varnothing 60/100$ имеет показатель сопротивления 21. Труба $\varnothing 80$ 1м на выходе имеет показатель сопротивления = 3; эквивалентная длина колена $90^\circ \varnothing 60/100 = 21 : 3 = 7$ м трубы $\varnothing 80$ на выходе. *Все котлы преодолевают максимальный показатель сопротивления 100 по данным испытаний.* Максимальный допустимый показатель сопротивления соответствует сопротивлению, определенному с максимальной допустимой длиной трубы для каждого типа комплекта терминалов. Эта информация позволяет проводить вычисления для проверки допустимости различных конфигураций вытяжных систем.

5. Показатели сопротивления и эквивалентные длины.

ТИП ТРУБЫ	Показатель сопротивления (R)	Эквивалентная длина в метрах концентрической трубы $\varnothing 60/100$	Эквивалентная длина в метрах концентрической трубы $\varnothing 80/125$	Эквивалентная длина в метрах трубы $\varnothing 80$
Концентрическая труба $\varnothing 60/100$, 1 м 	Вход и выход 16,5	1 м	2,8 м	Вход 7,1 м Выход 5,5 м
Концентрический 90° изгиб $\varnothing 60/100$ 	Вход и выход 21	1,3 м	3,5 м	Вход 9,1 м Выход 7,0 м
Концентрический 45° изгиб $\varnothing 60/100$ 	Вход и выход 16,5	1 м	2,8 м	Вход 7,1 м Выход 5,5 м
Терминал с концентрическим горизонтальным забором-отводом $\varnothing 60/100$ 970 	Вход и выход 46	2,8 м	7,6 м	Вход 20 м Выход 15 м
Терминал с концентрическим горизонтальным забором-отводом $\varnothing 60/100$ 	Вход и выход 32	1,9 м	5,3 м	Вход 14 м Выход 10,6 м
Концентрическая труба $\varnothing 80/125$, 1 м 	Вход и выход 6	0,4 м	1,0 м	Вход 2,6 м Выход 2,0 м
Концентрический 90° изгиб $\varnothing 80/125$ 	Вход и выход 7,5	0,5 м	1,3 м	Вход 3,3 м Выход 2,5 м
Концентрический 45° изгиб $\varnothing 80/125$ 	Вход и выход 6	0,4 м	1,0 м	Вход 2,6 м Выход 2,0 м
Терминал с концентрич. вертик. забором –отводом  дом $\varnothing 80/125$	Вход и выход 33	2,0 м	5,5 м	Вход 14,3 м Выход 11,0 м



6. Установка диафрагмы.

Для обеспечения правильной работы котла на выходе закрытой камеры сгорания перед трубой воздухозабора и вытяжки должна быть установлена диафрагма (см. рисунок). Выбор подходящей диафрагмы зависит от типа используемой системы трубопровода и его полной длины: вычисления могут быть сделаны с использованием значений, приведенных в таблицах ниже:

Надпись на рис. 6: ДИАФРАГМА

Примечание: Диафрагмы поставляются с котлом в стандартной поставке

EOLO Star

ДИАФРАГМ А	Длина трубы в метрах Ø60/100, горизонтальная
Ø44	От 0 до 1
Ø47	От 1 до 2
НЕТ	Более 2

ДИАФРАГМ А	*Длина трубы в метрах Ø80, вертикальная труба без изгибов
Ø44	От 0 до 25
Ø47	От 25 до 33
НЕТ	Более 33

ДИАФРАГМ А	Длина трубы в метрах Ø60/100, вертикальная
Ø44	От 0 до 2,7
Ø47	От 2,7 до 3,7
НЕТ	Более 3,7

ДИАФРАГМ А	Длина трубы в метрах Ø80/125, горизонтальная
Ø44	От 0 до 1,9
Ø47	От 1,9 до 4,6
НЕТ	Более 4,6

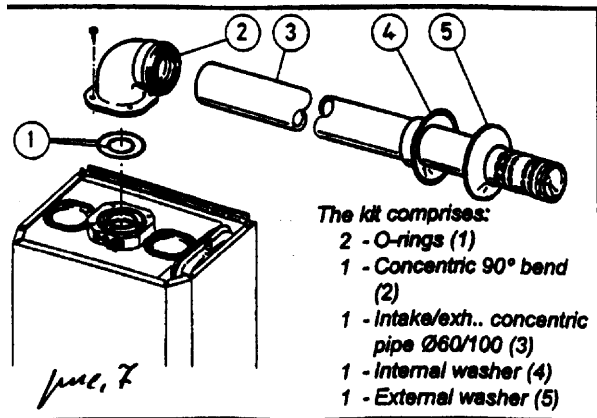
ДИАФРАГМ А	*Длина трубы в метрах Ø80, горизонтальная труба с двумя изгибами
Ø44	От 0 до 20
Ø47	От 20 до 28
НЕТ	Более 28

ДИАФРАГМ А	Длина трубы в метрах Ø80/125, вертикальная
Ø44	От 0 до 6,8
Ø47	От 6,8 до 9,5
НЕТ	Более 9,5

- Значения для максимальной длины взяты при 1 метре вытяжной трубы и остальным на воздухозаборе.

7. Комплектация коаксиальных труб

- **Комплект горизонтального забора - вытяжки Ø60/100.** Сборка комплекта: установите колено с фланцем (2) на центральном отверстии котла, вставив уплотнительные кольца (1), и закрепите винтами, входящими в комплект. Присоедините патрубок (гладкая часть) трубы терминала (3) к ответной части (с уплотняющим кольцом) колена (2) до упора и убедитесь, что внутренние и внешние шайбы вставлены для достижения полной герметизации всех соединений.

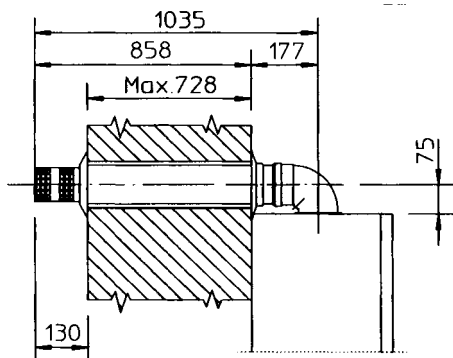


Подпись к рис. 7:

Комплект включает:

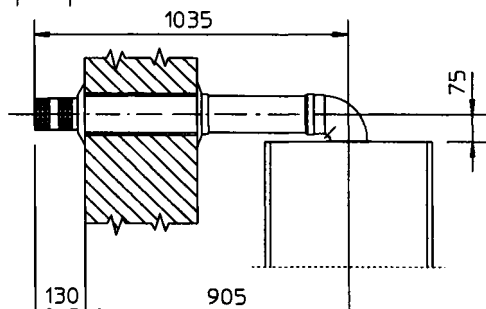
- 2 - уплотнительные кольца (1)
- 1 - Концентрический 90° изгиб (2)
- 1 - Заборная / вытяжная концентрическая труба Ø60/100 (3)
- 1 - Внутренняя шайба (4)
- 1 - Внешняя шайба (5)

- Защелкивающиеся соединения концентрических труб или удлинителей и коленчатых патрубков Ø60/100. Для установки дополнительных соединений на других компонентах воздухоотвода действуйте следующим образом: вставьте до упора концентрическую трубу или концентрическое колено патрубком (гладкий) в ответную часть (с уплотняющим кольцом) предварительно установленного компонента для обеспечения полной герметичности соединения. Комплект горизонтального воздухозабора - вытяжки Ø60/100 может быть установлен с тыловым, правым, левым, или передним выходом, как требуется.



- Устройство с тыловым выходом. Длина трубы 970 мм позволяет прохождение сквозь максимальную толщину стены 728 мм. Обычно терминал должен быть укорочен. Вычислите расстояние путем сложения следующих частей: толщина стены + внутренний выступ + внешний выступ. Минимальные значения выступа приведены на рисунке ниже.

Рисунок 8

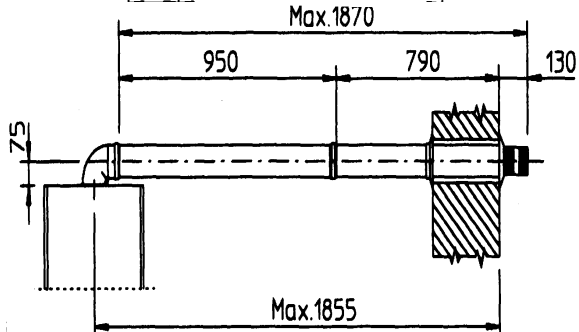


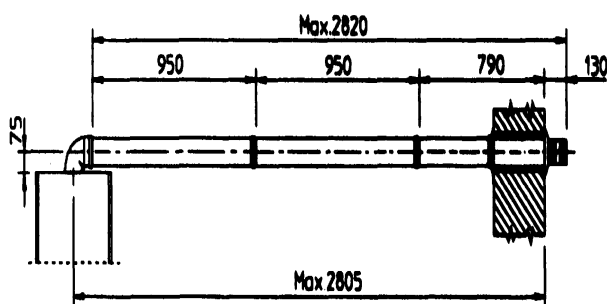
- Устройство с боковым выходом. Использование только горизонтального комплекта воздухозабора - вытяжки, без специальных дополнений, позволяет прохождение сквозь стенку толщиной 725 мм с левым выходом и 635 мм с правым выходом.

Рисунок 9

- Удлинители для горизонтального комплекта. Горизонтальный комплект воздухозабора - вытяжки Ø60/100 может быть удлинён до максимального горизонтального расстояния 3000 мм, включая решетчатый терминал и исключая концентрический изгиб на выходе котла. Эта конфигурация соответствует показателю сопротивления 100. В этом случае должны быть затребованы специальные удлинители.

Рисунок 10

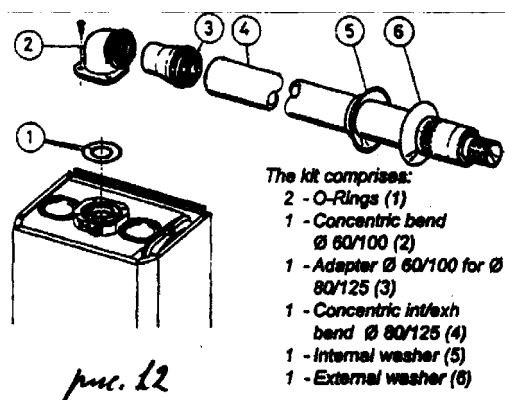




Соединение с 1 удлинителем. Максимальное расстояние между вертикальной осью котла и наружной стеной: 1855 мм.

Рисунок 11

Соединение с 2 удлинителями. Максимальное расстояние между вертикальной осью котла и наружной стеной 2805.



Подписи к рисунку 12:

Комплект включает:

- 2 - Уплотнительные кольца(1)
- 1 -Концентрический изгиб(колено) Ø60/100 (2)
- 1 - Переходник Ø60/100 - Ø80/125 (3)
- 1 - Концентрический изгиб (колено) воздухозабора / вытяжки Ø80/125 (4)
- 1 - Внутренний уплотнитель (5)
- 1 - Внешний уплотнитель (6)

Комплект горизонтального воздухозабора - вытяжки Ø80/125. Сборка комплекта: установите изгиб с фланцем (2) на центральном отверстии котла, проследив за вставкой уплотнительных колец (1), и затяните винтами, входящими в комплект. Вставьте переходник (3) патрубком (гладкий) в ответную часть изгиба (2) (с уплотняющим кольцом) до упора. Вставьте концентрический терминал Ø80/125 (4) патрубком (гладкий) в ответную часть переходника (3) (с уплотняющим кольцом) до упора, убедившись что внутренние и внешние шайбы вставлены для обеспечения герметичности всех соединений.

- Защелкивающиеся соединения удлинителей труб и коленчатых патрубков Ø80/125. Для установки защелкивающихся соединений с другими компонентами агрегата котла действуйте следующим образом: вставьте до упора концентрическую трубу или колено патрубком (гладкий) в ответную часть (с уплотняющим кольцом) предварительно установленного соединения.

Предостережение: если вытяжной терминал и/или дополнительная концентрическая труба нуждаются в укорачивании, учтите, что внутренняя труба должна всегда выступать на 5 мм относительно внешней трубы.

Обычно комплект горизонтального воздухозабора / вытяжки Ø80/125 используется в случае пользования особо длинными удлинителями; комплект Ø80/125 может быть установлен с тыловым, правым, левым или передним выходом.

- Удлинители для горизонтального комплекта. Горизонтальный комплект воздухозабора - вытяжки Ø80/125 может быть удлинён до *максимальной горизонтальной длины 7300 мм*, включая решетку терминала и исключая концентрический изгиб на выходе котла и переходник Ø60/100 - Ø80/125 (см. рисунок). Эта конфигурация соответствует показателю сопротивления 100.

В этих случаях должны быть затребованы специальные удлинители

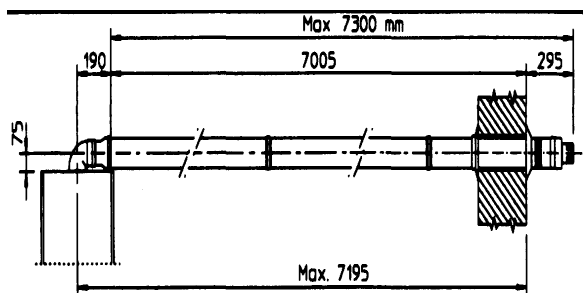


Рисунок 13

Примечание: при монтаже труб секционные зажимы со штифтами должны устанавливаться через каждые 3 метра.

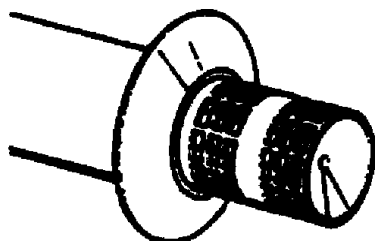
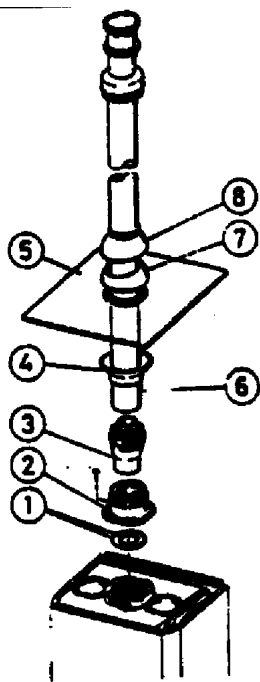


Рисунок 14

Внешняя решетка. Модели терминалов воздухозабора - вытяжки $\varnothing 60/100$ и $\varnothing 80/125$ оснащаются элементами внешней эстетики здания. Убедитесь, что силиконовая шайба плотно прилегает к наружной стене.

Примечание: в целях безопасности не заслоняйте полностью или частично терминал воздухозабора - вытяжки котла, даже временно.



Подписи к рисунку 15:

Комплект включает:

- 2 - (1) Уплотнительные кольца
- 1 - Ответный концентрический фланец (2)
- 1 - Переходник $\varnothing 60/100 - \varnothing 80/125$ (3)
- 1 - Шайба (4)
- 1 - Алюминиевая плита (5)
- 1 - Концентрическая труба воздухозабора - вытяжки $\varnothing 80/125$ (6)
- 1 - Фиксированная полусфера (7)
- 1 - Подвижная полусфера (8)

Вертикальный комплект $\varnothing 80/125$ с алюминиевой пластиной.

Сборка комплекта: установите концентрический фланец (2) на центральном отверстии котла, проследив за вставкой входящих в комплект уплотнительных колец (1), и затяните винтами, поставленными с котлом. Вставьте патрубок (гладкий) переходника (3) в ответную часть концентрического фланца (2). Установка алюминиевой пл. Установите пластину (5), придав ей форму, обеспечивающую стекание дождевой воды. Поместите фиксирующую полусферу (7) на алюминиевой

пластине, и вставьте трубу воздухозабора - вытяжки (6). Вставьте концентрический терминал $\varnothing 80/125$ патрубком (6) (гладкий) в ответную часть переходника (3) (с уплотняющим кольцом) до упора, убедившись, что шайба (4) уже вставлена для обеспечения герметичности всех соединений.

- Защелкивающиеся крепления дополнительной трубы и концентрических колен $\varnothing 80/125$. Для установки защелкивающихся соединений с другими элементами агрегата котла действуйте следующим образом: вставьте до упора концентрическую трубу или колено патрубком (гладкий) в ответную часть (с уплотняющим кольцом) на предварительно установленном для обеспечения герметичности соединений.

Такой терминал позволяет производить воздухозабор и вытяжку в вертикальном направлении.

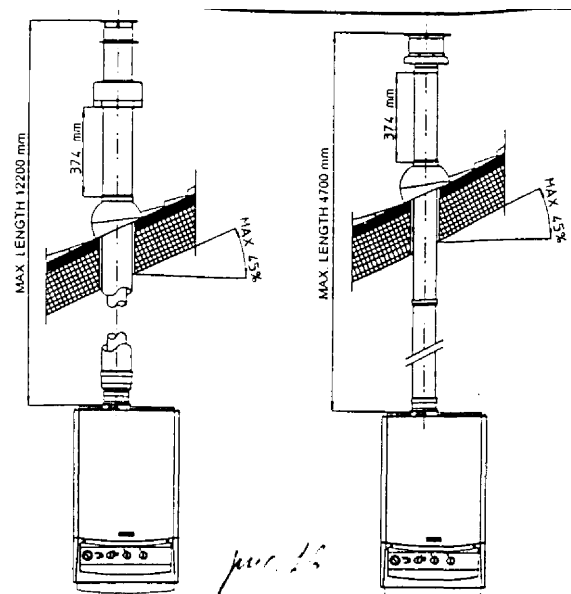
Предостережение: если вытяжной терминал и/или дополнительная концентрическая труба нуждаются в укорочении, учтите, что внутренняя труба должна всегда выступать на 5 мм относительно внешней трубы.

Примечание: вертикальный комплект $\varnothing 80/125$ с алюминиевой пластиной позволяет установку на террасах и крышах с максимальным уклоном 45%. При этом нужно строго соблюдать расстояние между колпаком терминала, и полусферой (374 мм).

Эта конфигурация вертикального комплекта дымохода может быть увеличена до *максимальной длины 12200 мм* в вертикальном направлении, включая терминал (см. рисунок ниже). Эта конфигурация соответствует показателю сопротивления 100. В этом случае должны быть затребованы специальные удлинители.

Терминал Ø60/100 также может использоваться для вертикальной вытяжки в сочетании с концентрическим фланцем, кодовый № 3.011141 (продается отдельно). Должна строго соблюдаться высота между колпаком терминала, и полусферой (374 мм) (см. рисунок ниже).

Эта конфигурация вертикального комплекта может быть удлинена до максимальной длины 4700 мм в вертикальном направлении, включая терминал (см. рисунок ниже).

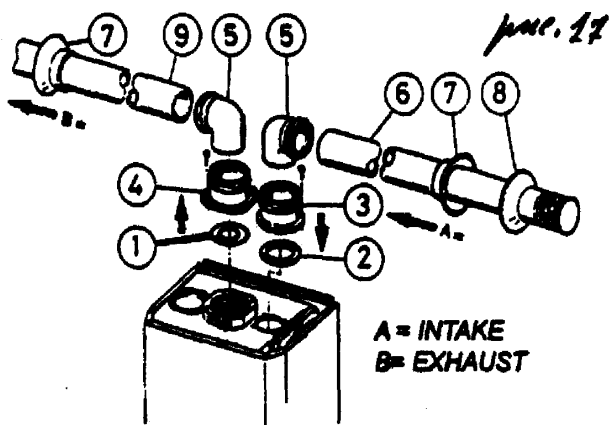


Надписи на рисунке 16:

Максимальная длина 12200 мм.

Максимальная длина 4700 мм

Раздельный комплект Ø80/80. Такой комплект Ø80/80 позволяет разделение труб воздухозабора и труб вытяжки согласно схеме, показанной на рисунке. Продукты сгорания удаляются из трубы (B). Воздух для сгорания поступает через трубу (A). Труба воздухозаборника (A) может быть установлена либо справа, либо слева от центральной вытяжной трубы (B). Обе трубы могут быть направлены в любую сторону.



Надписи на рисунке 17

A = ВОЗДУХОЗАБОРНИК

B = ВЫТЯЖКА дымовых газов

Комплект включает:

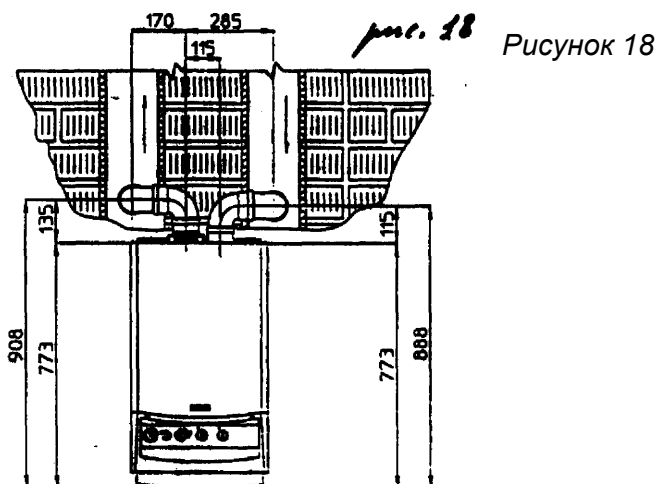
- 2 - Уплотнительные кольца (1)
- 1 - Ответный входной фланец (3)
- 1 - Уплотнитель фланца (2)
- 1 - Ответный вытяжной фланец (4)
- 2 - 90° изгиб Ø80 (5)
- 1 - Терминал воздухозабора Ø80 (6)

2 – Внутренние силиконовые шайбы (7)

1 – Внешняя силиконовая шайба (8)

1 - Вытяжная труба Ø80 (9)

• Сборка сепараторного комплекта Ø80/80. Установите фланец (4) на центральном отверстии котла, вставив входящие в комплект уплотнительные кольца (1), и закрепите винтами на котле. Удалите плоский фланец на боковом отверстии (в зависимости от требований установки) и замените фланцем (3) вставляя уплотнитель (2), уже соединенный с котлом, и затяните имеющимися в комплекте винтами. Соедините изгибы (5) с патрубком (гладкий) в ответной части фланцев (3 и 4). Вставьте до упора терминал воздухозабора (6) патрубком (гладкий) в ответную часть фланца (5) со вставленными внутренними и внешними шайбами. Соедините до упора вытяжную трубу (9) с патрубком (гладкой) в ответной части изгиба (5), убедившись, что внутренняя шайба вставлена для обеспечения герметичности соединений.



- Защелкивающиеся крепления дополнительной трубы и колен. Для установки защелкивающихся соединений с другими элементами агрегата котла действуйте следующим образом: вставьте до упора трубу или колено патрубком (гладкий) в ответную часть (с уплотняющим кольцом) на предварительно установленном для обеспечения герметичности соединении.
- Установочные зазоры. Следующий рисунок показывает минимальные установочные зазоры для сепараторного комплекта терминала $\varnothing 80/80$ в максимально допустимых условиях.
- Удлинитель для раздельного комплекта $\varnothing 80/80$. Максимальная прямая длина (без изгибов) на вертикальном отрезке, для труб воздухозабора и вытяжки $\varnothing 80$ составляет 41 метр, 40 из которых — на входе и 1 на выходе. Эта общая длина соответствует показателю сопротивления 100. Полная эффективная длина, полученная сложением длин воздухозаборных и выхлопных труб $\varnothing 80$, не должна превышать максимальных значений, указанные в таблице ниже. Если используются *смешанные аксессуары или компоненты* (например, переход с раздельного комплекта $\varnothing 80/80$ на концентрическую трубу), максимальное удлинение может быть рассчитано с использованием показателя сопротивления для каждого компонента или *эквивалентной длины*. Общая сумма показателей сопротивления не должна превышать 100.
- Падения температуры в воздуховодах. Чтобы избежать проблемы конденсации потока в выхлопной трубе $\varnothing 80$ вследствие охлаждения через стенки, *длина трубы должна быть ограничена 5 метрами*. Если нужна большая длина, используйте диаметры труб $\varnothing 80$ с изоляцией (см. изолированный раздельный комплект $\varnothing 80/80$).

Максимальные эффективные длины включая воздухозаборный терминал с решеткой и два 90° изгиба			
НЕИЗОЛИРОВАННАЯ ТРУБА		ИЗОЛИРОВАННАЯ ТРУБА	
Вытяжка (метры)	Воздухозабор (метры)	Вытяжка (метры)	Воздухозабор (метры)
1	36,0*	6	29,5*
2	34,5*	7	28,0*
3	33,0*	8	26,5*
4	32,0*	9	25,5*
5	30,5*	10	24,0*
		11	22,5*
		12	21,5*

* Входная труба может быть увеличена на 2.5 метра, если убрать изгиб на вытяжке; на 2 метра, если убрать изгиб воздухозабора; или на 4 метра, если удалены оба изгиба.

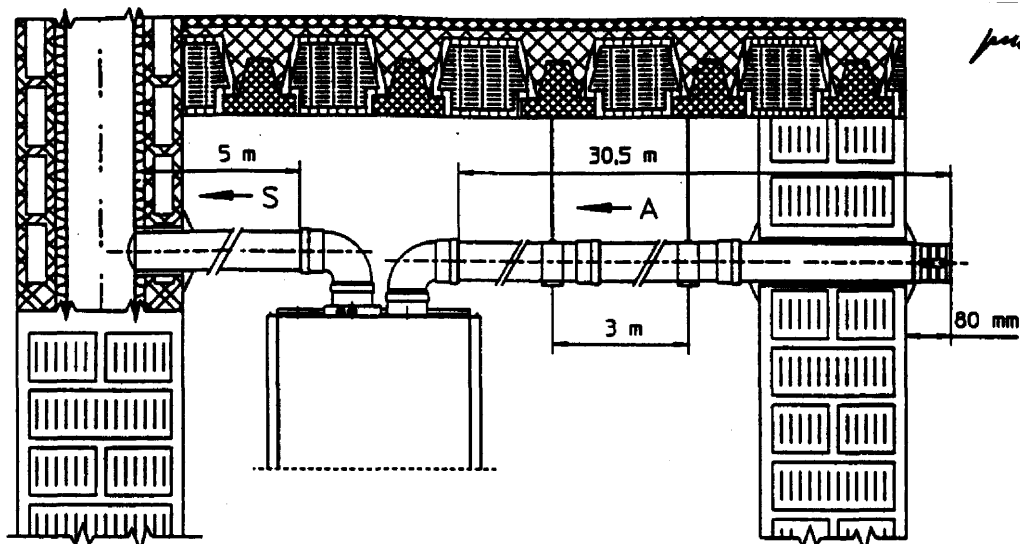


рис. 19

Рисунок 19

Примечание: при монтаже труб $\varnothing 80$, секционный зажим со штифтом должен устанавливаться через каждые 3 метра.

Изолированный сепараторный комплект $\varnothing 80/80$. Сборка комплекта: Установите фланец (4) на центральном отверстии котла, вставив входящие в комплект уплотнительные кольца (1), и зажмите винтами на котле. Удалите плоский фланец на боковом отверстии (в зависимости от требований установки) и замените фланцем (3) съемный уплотнитель (2), уже поставленный на котле, и затяните входящими в комплект винтами. Вставьте и надвиньте колпак (6) на изгиб (5) на патрубке (гладкий), и соедините изгибы (5) с патрубком (гладкий) в ответной части фланца (3). Вставьте изгиб (10) патрубком (гладкий) в ответную часть фланца (4). Вставьте до упора терминал воздухозабора (7) патрубком (гладкий) в ответную часть изгиба (5), убедившись, что шайбы (8) вставлены для достижения правильного монтажа трубы к стене, и наденьте на терминал (7) концевой колпак (6). Вставьте до упора вытяжную трубу (9) патрубком (гладкий) в ответную часть изгиба (10), убедившись, что шайба (8) уже вставлена для правильного соединения между трубой и воздуховодом.

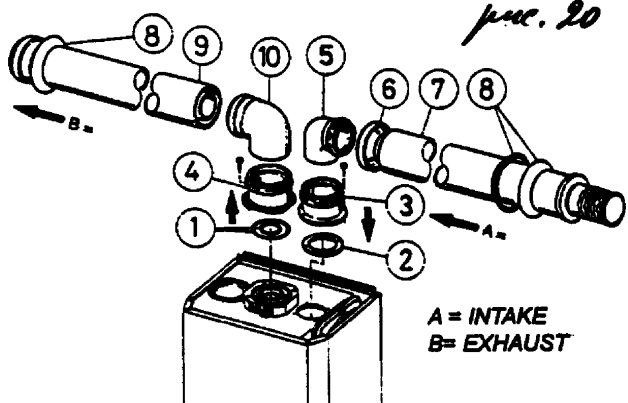


рис. 20

Подписи к рисунку 20:

A = ВОЗДУХОЗАБОР

B = ВЫТЯЖКА

Комплект включает:

2 - Уплотнительные кольца (1)

1 - Уплотнитель фланца (2)

1 - Ответная часть фланца воздухозабора (3)

1 - Ответная часть фланца вытяжки (4)

1 - 90° изгиб $\varnothing 80$ (5)

1 - Концевой колпак трубы (6)

1 - Изолированный терминал воздухозабора $\varnothing 80$ (7)

3 - Шайбы (8)

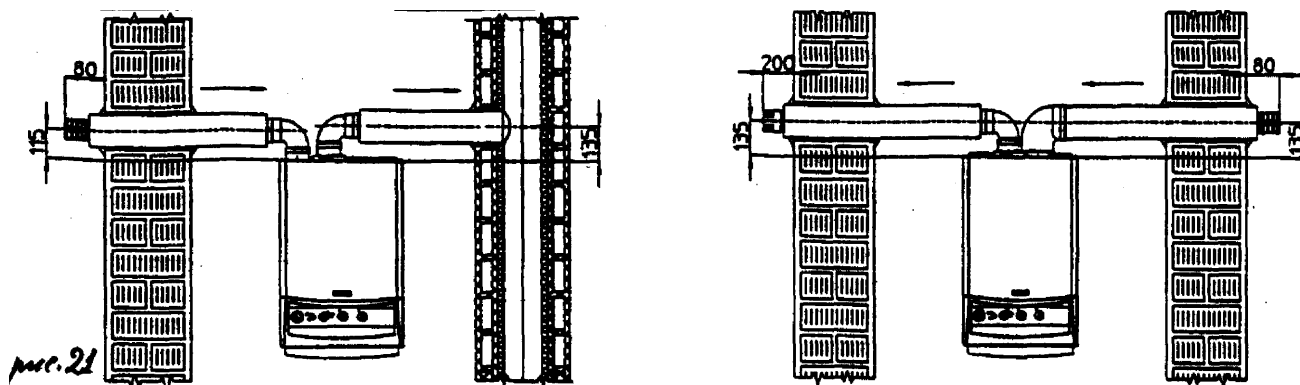
1 - Изолированная вытяжная труба $\varnothing 80$ (9)

1 - Концентрический 90° изгиб $\varnothing 80/125$ (10)

- Защелкивающиеся соединения дополнительной трубы и колен. Для установки защелкивающихся соединений с другими элементами агрегата котла действуйте следующим образом: вставьте до упора концентрическую трубу или колено патрубком (гладкий) в ответную часть (с уплотняющим кольцом) на предварительно установленном для обеспечения герметичности соединений.
- Изоляция раздельного терминала. В случае возникновения проблем конденсации в потоках внутри вытяжных труб или на внешней поверхности труб воздухозабора, Immergas по заказу предоставляет изолированные трубы воздухозабора и вытяжки. Изоляция может быть необходимой на вытяжных трубах вследствие значительных снижений температуры потока в

процессе прохождения от котла и на воздухозаборных трубах, поскольку воздух на входе (холодный) может привести к тому, что температура внешней трубы будет ниже точки росы окружающего воздуха. Рисунки ниже иллюстрируют различные применения изолированных труб.

Изолированные трубы состоят из внутренней концентрической трубы $\varnothing 80$ и внешней трубы $\varnothing 125$ со статическим воздушным кожухом. Технически невозможно начать с обоих изолированных колен $\varnothing 80$, поскольку зазоры не позволяют такой тип установки. Однако, изолированное колено может использоваться путем выбора либо трубы воздухозабора, либо вытяжной трубы. Если используется изолированная воздухозаборная труба, фланец должен быть вставлен до упора на фланце вытяжки, чтобы обеспечить выравнивание по высоте двух выходов воздухозабора и вытяжки



Рисунки 21 — 23

- Потеря температуры изолированном трубопроводе. Во избежание проблемы конденсации потока в изолированных вытяжных трубах $\varnothing 80$ вследствие охлаждения через стену длина вытяжной трубы должна быть ограничена 12 метрами.

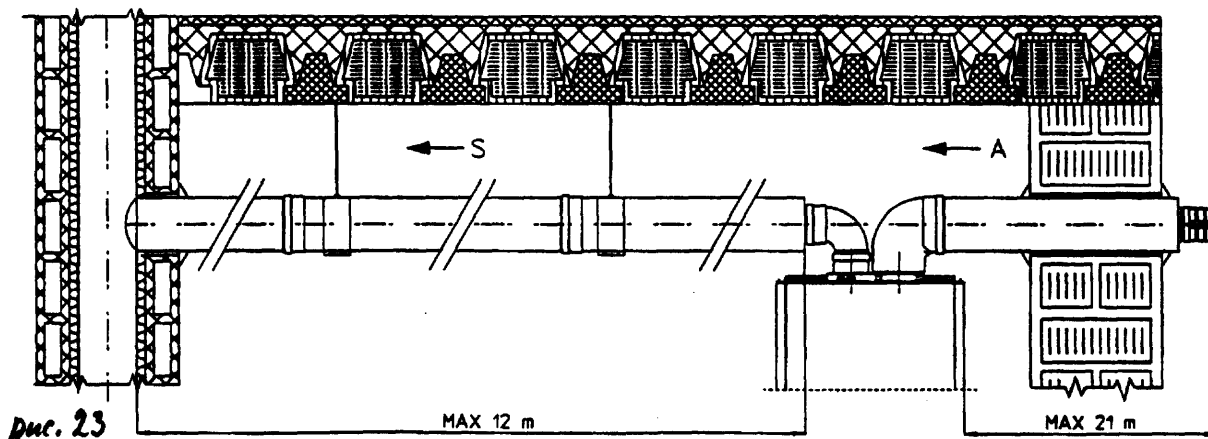


Рисунок выше иллюстрирует типичное применение изоляции, в котором воздухозаборная труба короткая, а вытяжная труба очень длинная (более 5 м).

Вся воздухозаборная труба изолирована для предотвращения конденсации влажного воздуха в среде котла при контакте с охлажденной трубой подающей холодный наружный воздух. Вся вытяжная труба изолирована за исключением колена на выходе рассекателя для уменьшения рассеяния теплоты от трубы и предотвращения образования конденсата в воздухопроводе.

Примечание: при монтаже изолированных труб секционные зажимы со штифтом должны устанавливаться через каждые 2 метра.

1.5. Заполнение системы.

После подключения котла выполните заполнение системы через наполнительный клапан (см. рис. котла).

Заполнение выполняется на малой скорости для обеспечения выпуска пузырьков воздуха из воды через воздушные клапаны системы отопления.

Котел оборудован автоматическим воздушным клапаном, расположенным на расширительном баке. Проверьте, чтобы крышка не была затянута и открыты выпускные вентили на радиаторах.

Закройте наполнительный кран, когда манометр котла покажет примерно 1.2 бар.

Примечание: После заполнения системы выпустите воздух из циркуляционного насоса и проверните его отверткой. Для этого отвинтите ревизионную крышечку циркуляционного насоса и выпустите немного воды.

По окончании затяните крышку и проверьте работу насоса.

1.6. Пуск газовой системы.

Для пуска системы действуйте следующим образом:

- откройте окна и двери;
- избегайте присутствия искр или открытого пламени;
- выпустите весь воздух из трубопроводов подачи газа;
- проверьте герметичность трубопровода газа при закрытом газовом вентиле и убедитесь, что всякая утечка газа отсутствует в течение по меньшей мере 10 минут.

1.7. Пуск котла (зажигание).

Перед запуском котла необходимо убедиться в выполнении следующих условий:

- убедиться в герметичности газопровода при закрытом, а потом открытом вентиле на котле в течение времени, превышающего 10 минут, в течение которого счетчик не должен регистрировать никакой подачи газа;
- убедиться, что тип используемого газа соответствует настройкам котла;
- включить котел, и убедиться в правильном зажигании;
- убедиться, что расход газа и давление газа соответствуют спецификациям руководства;
- убедиться, что предохранительное устройство срабатывает в случае прекращения подачи газа и проверить время его срабатывания;
- проверить срабатывание блокировки котла по потоку воздуха/дымовых газов;
- убедиться, что концентрический терминал воздухозабора / вытяжки (если подключен) не закрыт посторонними предметами.

Котел не должен быть запущен в случае невыполнения любого из вышеупомянутых условий.

Первый запуск и испытание котла должно выполняться квалифицированным персоналом (например, Уполномоченным Центром Обслуживания котлов Immergas). Гарантия котла действительна с даты запуска.

После запуска котла пользователю выдается гарантийный талон.

1.8. Комплекты, поставляемые по заказу.

- Комплект вентиля отключения системы (по заказу). Конструкция котла предусматривает установку вентиля отключения системы отопления. Этот комплект особенно полезен, поскольку он позволяет опорожнять котел отдельно от системы в целом.
- Комплект байпас (по заказу). Если вентили на батареях закрыты или сильно прикрыты, то сильно снижается скорость циркуляции воды в системе отопления, что может вывести со строя циркуляционный насос. Чтобы этого избежать можно установить байпас с автоматической регулировкой. При таких условиях гарантируется адекватный и постоянный поток воды к котлу. Кривая напор / расход показана на графике выше.
- Комплект дозирования полифосфата (по заказу). Блок дозирования полифосфата предотвращает образование накипи, продлевает время службы стальных труб и поддерживает постоянные условия теплообмена и нагревания воды в системе отопления. Конструкция котла предусматривает применение блока дозирования полифосфата.

Вышеупомянутые комплекты поставляются с инструкциями по сборке и использованию.

1.9. Циркуляционный насос.

Котлы ...-Mini снабжены встроенным циркуляционным насосом с 3-позиционным электрическим управлением скоростью.

Первая позиция - для низких скоростей потока, и ее использование не рекомендуется.

Для обеспечения оптимального функционирования котла, в случае новых систем, используйте циркуляционный насос на максимальной скорости (третья позиция).

Напор насоса системы

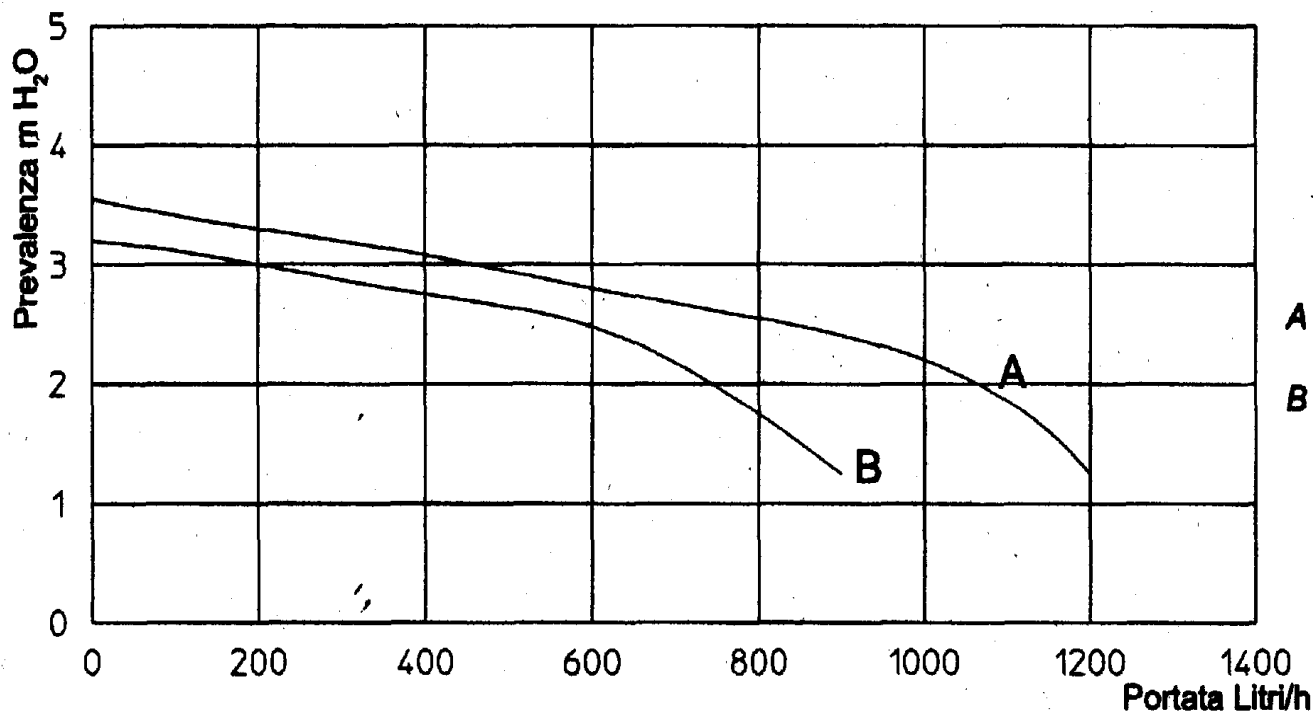


Рисунок 25 а, б
К котлу 23 кВт

Оси графиков:

вертикальная - Напор в мм вод ст.

горизонтальная. - Расход литров/час

A = Напор, достигаемый на третьей позиции скорости

B = Напор, достигаемый на второй позиции скорости

Разблокирование насоса (при необходимости).

После длительного простоя, если насос заблокирован, Выкрутите пробку и проверните вал двигателя. Будьте особо осторожны во время этой операции во избежание повреждения двигателя. Система должна быть заполнена водой.

1.10. Компоненты котлов
1. Компоненты котла EOLO STAR.

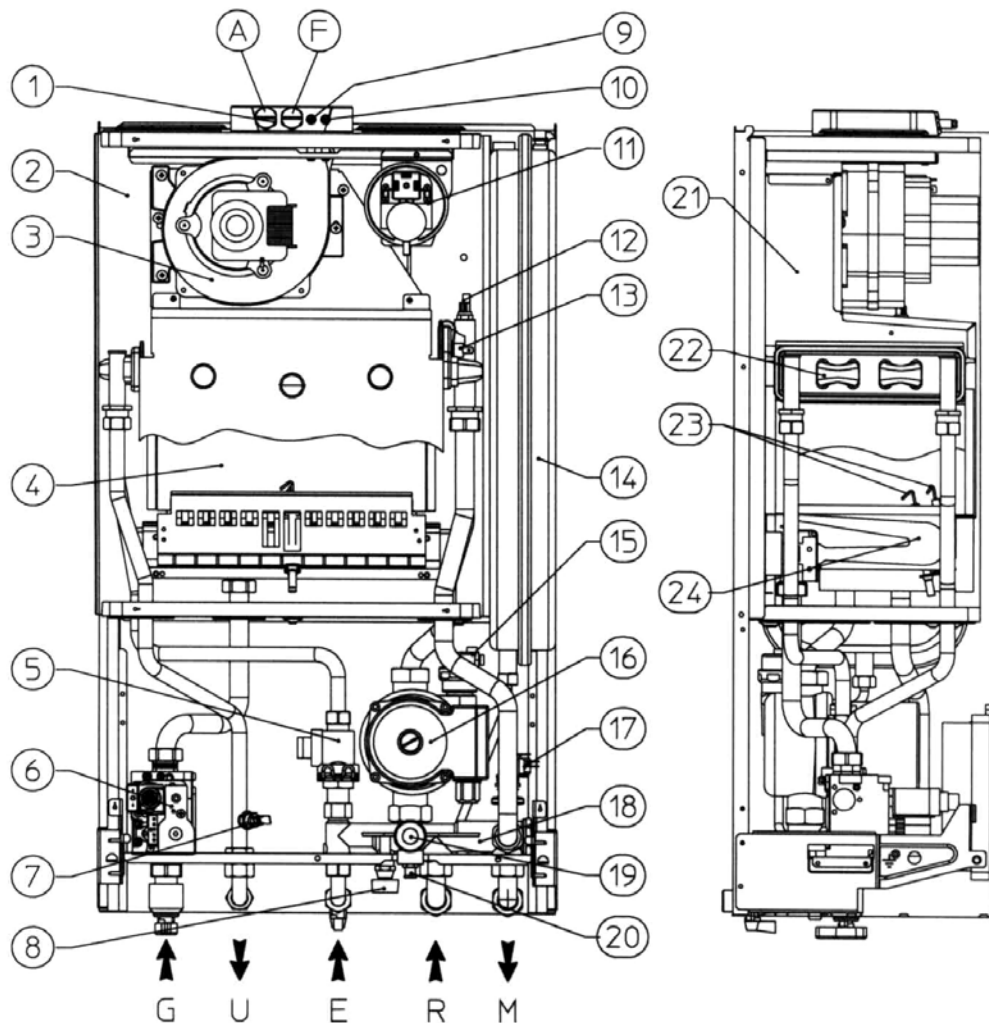


Рис.26

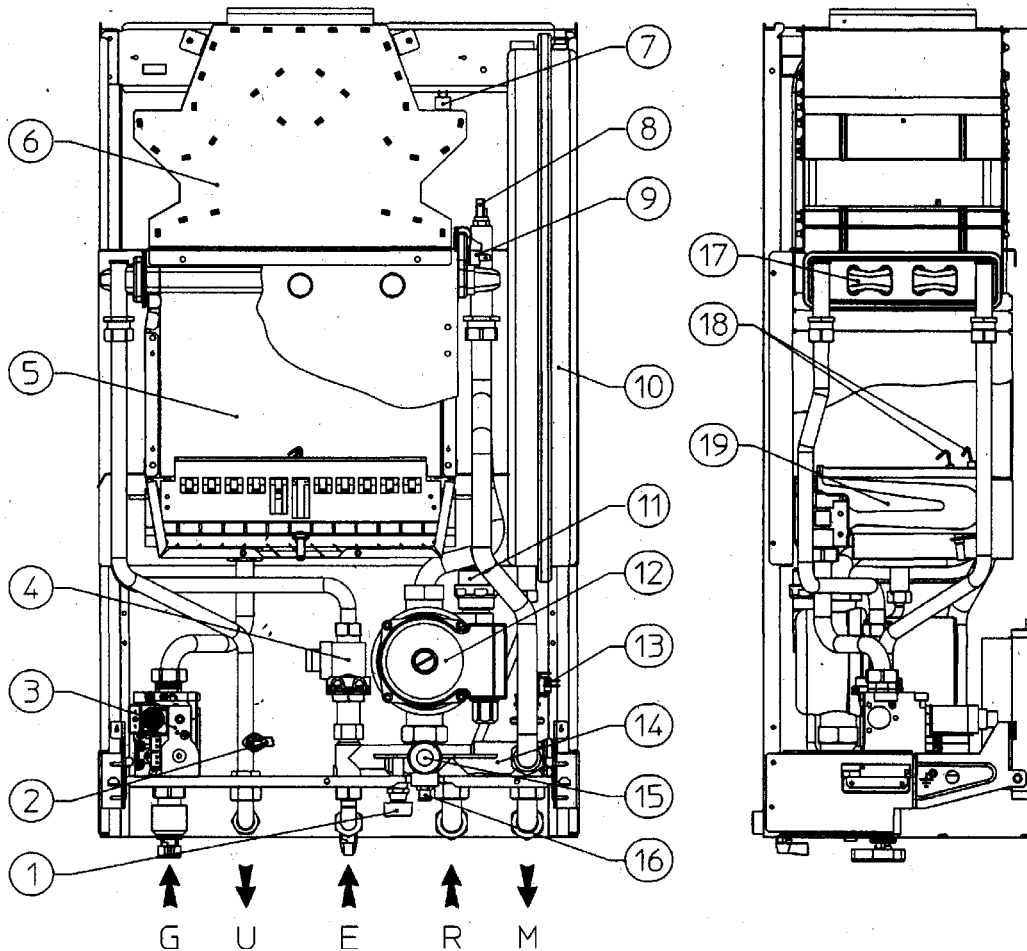
Оглавление 1

- R - Обратка системы отопления
- M - Подача в систему отопления
- G - Подвод газ
- U - Выход горячей воды системы ГВС
- E - Вход водопроводной воды

Условные обозначения:

- | | |
|---|---|
| 1 - Штуцер для отбора воздуха(A)/дыма(F) | 13 - Предельный термостат котла |
| 2 - Кожух герметичной камеры | 14 - Расширительный бак |
| 3 - Вентилятор | 15 - Автоматический воздушник |
| 4 - Камера сгорания | 16 - Насос |
| 5 - Реле протока воды на ГВС | 17 - Реле давления воды в системе отопления |
| 6 - Клапан газа | 18 - Коллектор воды |
| 7 - Датчик температуры водопроводный | 19 - Клапан предохранительный 3 бар |
| 8 - Кран наполнения котла | 20 - Кран слива воды из котла |
| 9 - Выходное давление - сигнал положительный | 21 - Камера дыма |
| 10 - Выходное давление - сигнал отрицательный | 22 - Теплообменник битермический скоростного типа |
| 11 - Реле давления предохранительное вентилятора (Прессостат) | 23 - Электроды поджига и контроля пламени |
| 12 - Датчик температуры котла и регулировки нагрева, NTC | 24 - Горелка |

1. Компоненты котла NIKE STAR.



Подписи к рисунку

Обозначения:

- 1 – Кран подпитки
- 2 - Датчик NTC температуры ГВС
- 3 – Блок клапанов газовой аппаратуры
- 4 – Реле протока ГВС
- 5 – Камера сгорания
- 6 – Камера отвода дымовых газов
- 7 – Термостат тяги
- 8 – Датчик температуры котла и его регулировки NTC
- 9 – Предельный термостат котла
- 10 – Расширительный бачок
- 11 – Автоматический воздухоотводчик
- 12 - Циркуляционный насос
- 13 – Реле давления воды в системе отопления
- 14 – Коллектор
- 15 – Предохранительный клапан Збар
- 16 – Сливной кран
- 17 – Первичный теплообменник нагрева системы отопления и скоростной для ГВС
- 18 – Электроды поджига и контроля пламени
- 19 – Горелка

- R - Обратка системы отопления
- M - Подача в систему отопления
- G - Подвод газ
- U - Выход горячей воды системы ГВС
- E - Вход водопроводной воды

II РУКОВОДСТВО ПО ЭКСПЛУАТАЦИИ И ТЕХНИЧЕСКОМУ ОБСЛУЖИВАНИЮ

2.1. Первый запуск котла.

По окончании работ по монтажу и подключению (в том числе, наполнение котла водой), вызвать технического специалиста (например, техника из Отдела Обслуживания котлов фирмы “Immergas”). Первый запуск и испытание котла должно выполняться квалифицированным персоналом. Гарантия котла действительна с даты запуска.

После запуска котла пользователю выдается гарантийный талон.

ПРИМ.: Первая проверка работы техническим специалистом необходима для выполнения условий гарантийного обслуживания. Такая проверка подтверждает преимущества котлов “Immergas” - надежность, эффективность и экономичность.

* **ПРИМ:** Первая проверка работы не предусматривает анализ продуктов сгорания топлива. Если этого требуют нормативы или Заказчик, то такая проверка выполняется за отдельную плату.

2.2. Чистка и техническое обслуживание.

Внимание: пользователь обязан провести технический осмотр котла минимум один раз в год, и минимум один раз в два года требуется контроль продуктов сгорания.

Это позволяет обеспечить длительную работу котла без изменения его характеристик.

Рекомендуется заключить договор о чистке и обслуживании котлов с Сервисным Центром обслуживания котлов фирмы Immergas.

2.3. Вентиляция помещений.

В помещении, где установлен котел, необходим доступ воздуха в объеме, который требуется для нормального сгорания газа, потребляемого котлом (для котлов с открытой камерой сгорания для котлов с закрытой камерой сгорания приток не обязателен), и для вентиляции помещения. Требования по вентиляции, устройству внутренних и наружных участков дымохода, приведены на стр. 7-9. Для проверки достаточности вентилирования необходимо обращаться к специалистам.

2.4. Общие замечания.

На котлы не должны попадать испарения от кухонных плит.

Запрещается включать, выключать и регулировать котлы детям и лицам, не прошедшим инструктаж.

В случаях, когда требуется длительная остановка работы котла, необходимо:

- а) отключить оборудование от линий подачи электроэнергии, воды и газа;
- б) слить воду из системы отопления, если не используется антифриз.

Для чистки котла или его частей не использовать воспламеняемые вещества.

Не оставлять воспламеняемые вещества и емкости с ними в помещении, где установлен котел.

Не допускать загрязнения воздухозаборников вентиляции помещения, где установлен котел.

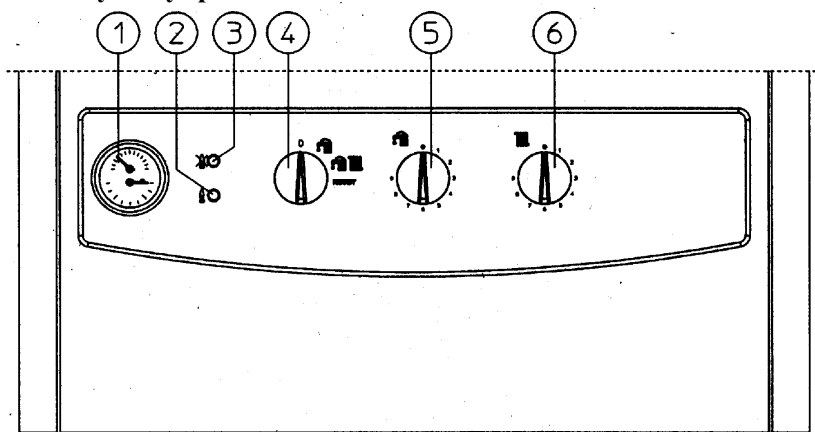
Кроме того, ввиду опасности нарушения условий сгорания газа, запрещается работа вытяжных устройств, воздуховодов и подобного оборудования одновременно с работой котла, если только в помещении не предусмотрены дополнительные отверстия для обеспечения дополнительной потребности в воздухе. Размеры таких отверстий для доступа воздуха должны определить специалисты. В частности, у теплогенераторов с дымоходами открытого типа должен быть собственный источник воздуха (воздухозаборник).

В противном случае, котел нельзя устанавливать совместно с другими потребителями воздуха.

• **Внимание:** Эксплуатация любых устройств, потребляющих электроэнергию, требует соблюдения следующих правил:

- не прикасаться к оборудованию мокрыми или оголенными частями тела; особенно, стоя на полу босыми ногами;
- не дергать электрические провода, не подвергать оборудование воздействию атмосферных факторов (дождь, солнце и др.);
- пользователь не должен самостоятельно заменять неисправный кабель питания;
- если кабель питания поврежден, необходимо выключить котел и вызвать специалиста по котлам для замены кабеля;
- Если аппарат некоторое время не будет эксплуатироваться, следует отключить его от сети.

2.5. - Пульт управления котла STAR.



Перечень обозначений на Рис. 27:

- 1 - Термоманометр котла
- 2 - Световой индикатор наличия пламени (желтый)
- 3 - Световой индикатор блокировки работы котла (красный)
- 4 - Главный выключатель и переключатель режимов: "0" – Выключено; только ГВС - "Лето"; ГВС и Отопление - "Зима"; - Reset (Сброс блокировки)
- 5 - Регулятор температуры горячей воды
- 6 - Регулятор температуры системы отопления

Включение котла.

До включения котла необходимо заполнить систему отопления водой, причем стрелка манометра (1) должна указывать давление $1 \div 1,2$ бар.

Вода для системы отопления должна быть дистиллированной или специально подготовленной (умягченной).

- Открыть кран подачи газа на входе котла.
- Установить главный выключатель (4) в положение "ГВС" или "ГВС и Отопление".

Если Главный переключатель находится в режиме "Лето", то регулятор температуры отопления (6) не действует, а температура ГВС регулируется ручкой (5).

Если Главный переключатель находится в положении "Зима", то регулятор (6) используется для регулировки температуры системы отопления

После поворота Главного переключателя котел работает в автоматическом режиме. Если нет потребления тепла (для отопления или нагрева водопроводной воды), котел остается в режиме "ожидание", то есть пламени нет, но желтый индикатор (2) изредка вспыхивает. Горелка включается когда открывается кран горячей воды или есть необходимость поднять температуру системы отопления, а на пульте начинает постоянно светиться желтый индикатор (2).

2.6. Индикация сигналов о режимах работы и неисправностях котла.

	Красная лампочка	Желтая лампочка
Котел выключен	не горит	не горит
Котел в режиме ожидания	не горит	изредка вспыхивает
Есть пламя	не горит	горит
Блокировка из-за неудачного поджига пламени	горит	не горит
Блокировка от перегрева	Мигает	не горит
Сработал термостат тяги	Мигают одновременно	
Недостаточно воды в системе отопления	Мигают поочередно	
Неисправность зонда NTC котла или зонда NTC ГВС	не горит	мигает
Недостаточная циркуляция воды в отоплении	горит	мигает
Утечка воды в сети ГВС	Изредка вспыхивает	сост. не определено
Режим "Трубочист"	Частое мигание	сост. не определено

Блокировка зажигания. Когда появляется необходимость подогреть систему отопления или горячую воду, горелка включается автоматически. Если в течение 10 секунд горелка не зажигается, котел переключается в режим “блокировка зажигания” (красная лампочка 3 светится). Для снятия блокировки необходимо Главный выключатель (4) на короткое время повернуть в положение “Reset”. При первом включении котла или после его продолжительной остановки может возникнуть необходимость снятия “блокировки зажигания” из-за воздуха в газовых трубах. Если блокировка происходит довольно часто, нужно вызвать специалиста по котлам фирмы “Immergas”.

Блокировка из-за превышения температуры котла. Если в процессе работы температура воды в котле превысит предельную величину, работа котла блокируется (красная лампочка 3 мигает). Для снятия этой блокировки Главный выключатель (4) необходимо кратковременно повернуть в положение “Reset”. При частом повторении блокировки нужно вызвать специалиста по котлам фирмы “Immergas”.

Срабатывание термостата дыма. Если в процессе работы котла, каналы для удаления дыма не выводят дым полностью, предельный термостат тяги блокирует работу. Блокировка снимается автоматически через примерно 30 минут при восстановлении нормальных условий работы термостата тяги. При частой блокировке нужно вызвать специалиста по котлам фирмы “Immergas”.

Неисправность датчика NTC температуры котловой воды (подачи). Если устройство обнаружит неисправность датчика NTC подающей магистрали, котел не включается. В этом случае требуется участие специалиста по котлам фирмы “Immergas”.

Неисправность датчика NTC системы ГВС. Если устройство обнаружит неисправность датчика NTC горячего водоснабжения, котел не включается. В этом случае требуется вызвать специалиста по котлам фирмы “Immergas”.

Недостаточная циркуляция воды. Эта сигнализация срабатывает в случае перегрева котла вследствие слабой циркуляции воды в первичном контуре. Возможны следующие причины:

- слабая циркуляция жидкости в системе отопления; нужно проверить, чтобы в отопительном контуре не было закрытых вентилей, и чтобы в системе не было воздуха;
- блокировка циркуляционного насоса; необходимо его разблокировать.

При частом повторении таких явлений нужно вызвать специалиста по котлам фирмы “Immergas”.

Недостаток воды в котле. Отсутствует требуемое давление воды в системе отопления, необходимое для нормальной работы котла. Давление должно находиться в пределах 1 ÷ 1,2 бар на холодной системе отопления.

Утечка воды системы ГВС. Если при работе системы отопления происходит небольшая утечка воды системы горячего водоснабжения, то датчик ГВС регистрирует очень высокую температуру воды и ограничивает температуру котла для устранения образования накипи в теплообменнике ГВС. При этом изредка вспыхивает красная лампочка.

Для устранения утечки необходимо проверить и закрыть все краны ГВС. Состояние котла восстанавливается автоматически после восстановления нормальной работы системы ГВС. Если неисправность не исчезает, необходимо вызвать специалиста сервисцентра Immergas.

2.7. Выключение котла.

Установить главный выключатель (4) в положение "0" (желтая контрольная лампочка 2 погаснет) и закрыть кран подачи газа, находящийся под котлом). Не оставлять котел без необходимости во включенном состоянии, если он не используется в течение длительного времени.

2.8. Регулировка давления в отопительной системе.

Необходимо периодически проверять давление воды в системе.

Стрелка манометра котла должна указывать на величину в пределах 1 ÷ 1,2 бар.

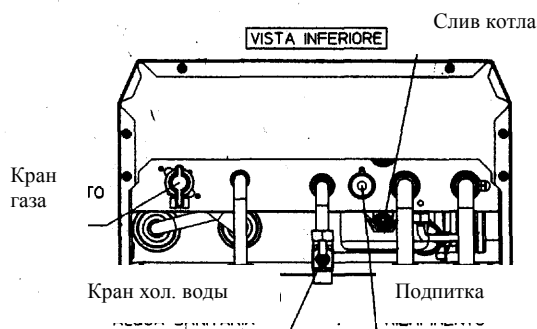
Если давление ниже 1 бар (когда котел холодный) необходимо довести давление до заданной величины с помощью крана, расположенного в нижней части котла (см. рис. ниже).

Если давление достигает значений около 3 бар, может сработать предохранительный клапан.

В этом случае нужно вызывать специалистов.

Если давление часто падает, нужно обратиться к специалистам, чтобы устранить течь и предупредить поломку оборудования

Рис. 28



- 1 - вид снизу;
- 2 - кран подачи газа;
- 3 - кран опорожнения котла;
- 4 - кран входа (подачи) санитарной воды;
- 5 - кран наполнения котла.

2.9. Слив воды из котла.

Для слива воды можно воспользоваться сливным краном на котле.

При этом кран для заполнения должен быть закрыт.

2.10. Защита от замерзания.

Контрольное устройство котла включит насос и горелку, когда температура воды внутри котла опустится ниже 4°C , и выключит при достижении температуры 42°C . Защита работает при условии, что котел включен и работает нормально: нет “блокировки” работы котла, электрическое питание включено и Главный выключатель установлен в положение “Лето” или “Зима”. При длительном перерыве в работе котла, чтобы не оставлять котел включенным, нужно полностью слить воду, или добавить в воду антифриз. В любом случае из контура ГВС воду нужно слить. Если воду часто сливают, то при наполнении воду следует обработать, чтобы уменьшить ее жесткость и предотвратить образование накипи в котле.

2.11. Чистка корпуса.

Обшивку котла чистить влажной ветошью с нейтральным мылом. Не использовать абразивные моющие средства.

2.12. Полное отключение котла.

Эту работу должны выполнять специалисты. В первую очередь отсоединяются электросеть, линии подачи воды и топлива.

III ТЕХНИЧЕСКОЕ ОБСЛУЖИВАНИЕ

3.1./ ПУСК КОТЛА В ЭКСПЛУАТАЦИЮ (ПЕРВОЕ ВКЛЮЧЕНИЕ)

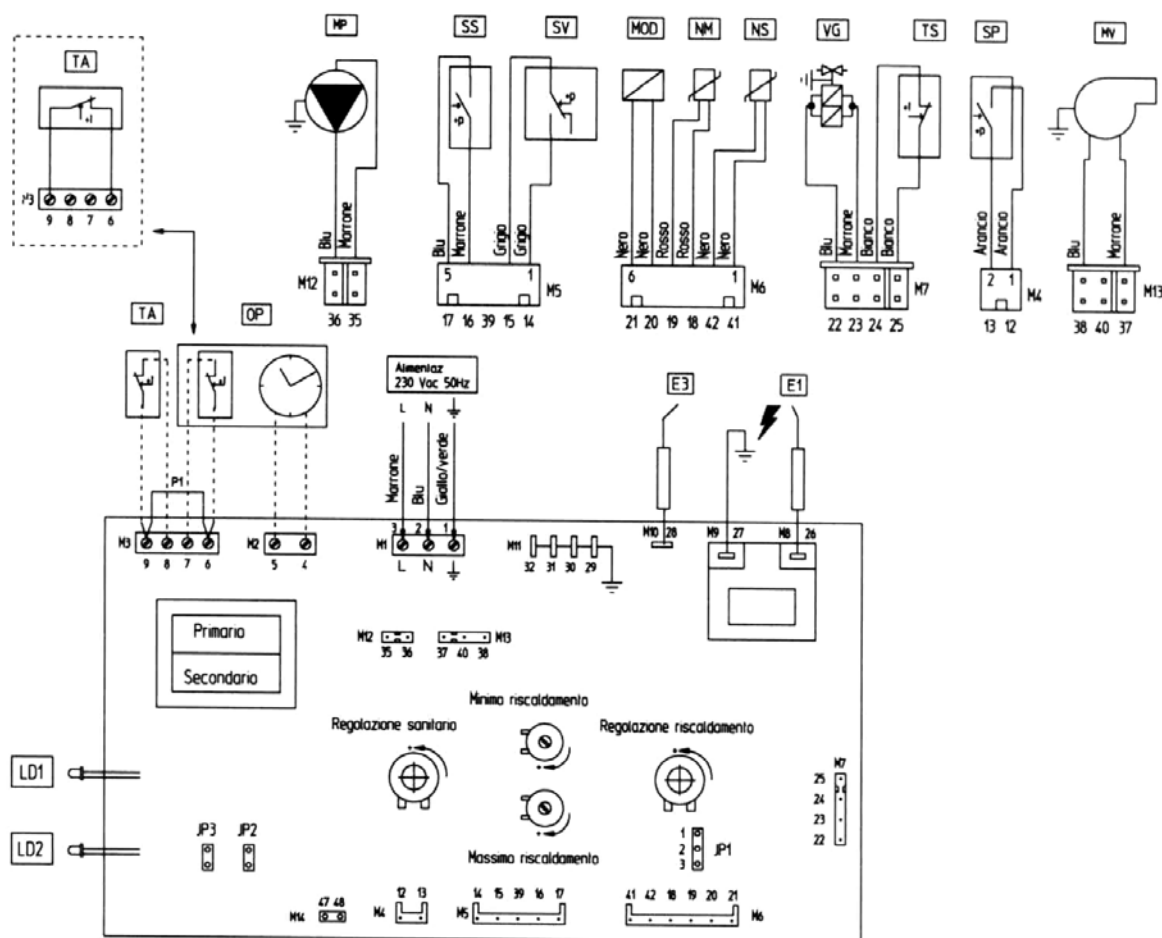
Первое включение и проверка должны выполняться специалистами по котлам Immergas!

Перед началом эксплуатации котла необходимо выполнить следующие проверки:

- проверить наличие акта о соответствии требованиям электроподключения и гидроиспытаний;
- проверить герметичность линии подачи газа: сначала с закрытыми кранами, затем - с открытыми при выключенной горелке. При этом в течение 10 минут счетчик не должен регистрировать никакого прохождения газа;
- проверить соответствие используемого типа газа и газа, на который настроен котел;
- проверить подключение к сети 230В - 50Гц, полярность L-N (фазировку) и заземление;
- отопительная система должна быть заполнена водой, стрелка манометра должна показывать давление $1 \div 1,2$ бар;
- крышечка автоматического воздушного клапана должна быть открыта, из системы отопления должен быть полностью удален воздух ;
- включить котел и проверить зажигание горелки;
- проверить расход газа на максимальной, средней и минимальной мощности, а также соответствие давления газа данным в таблице на стр. 21;
- проверить срабатывание защиты при отсутствии газа и время этого срабатывания;
- проверить работу электровыключателей на входе котла и в котле;
- проверить тягу в дымоходе, например, с помощью микроманометра непосредственно в месте выхода продуктов сгорания;
- проверить работу органов управления;
- запломбировать устройства регулирования расхода газа (по окончании настройки);
- проверить получение горячей воды;
- проверить герметичность гидравлических контуров;
- проверить приточную и вытяжную вентиляцию.

Если хотя бы одна из проверок дает отрицательный результат, котел включать нельзя.

3.2. Электрическая схема котлов Схема электрическая котла Eolo STAR .



Надписи на схеме:

Blu	-	синий	Alimentazione 230 V ac	Питание 230 В переменного
Marone	-	коричневый	50 Hz	- тока 50 Гц
Grigio	-	серый	Primario	- Первичный
Nero	-	черный	Secondario	- Вторичный
Rosso	-	красный	Minimo riscaldamento	- Отопление минимум
Bianco	-	белый	Massimo riscaldamento	- Отопление максимум
Arancio	-	оранжевый	Regolazione sanitario	- Регулировка водопровод
Giallo	-	желтый	Regolazione riscaldam.	- Регулировка отопление
Verde	-	зеленый		

Условные обозначения:

E1-E2	-	Свечи зажигания	NM	-	Зонд нагнетания
E3	-	Свеча обнаружения	NS	-	Зонд водопроводный
JP1	-	Переключатель газа	OP	-	Программируемые часы (по требованию заказчика)
JP2	-	Переключатель пост циркуляция водопровод	P1	-	Мост термостата окружающей среды
JP3	-	Селектор таймер отопления	SV	-	Микро реле давления воздуха
LD1	-	Светодиод наличия пламени	SS	-	Реле потока водопровода
LD2	-	Светодиод сигнал неисправности	SP	-	Микро реле давления воды
MOD	-	Катушка модулятора	TA	-	Термостат окружающей среды ВКЛ/ВЫКЛ (по требованию заказчика)
MP	-	Циркулятор	TS	-	Термостат предоранительный
MV	-	Вентилятор	V/G	-	Клапан газа

Схема электрическая котла Nike Star

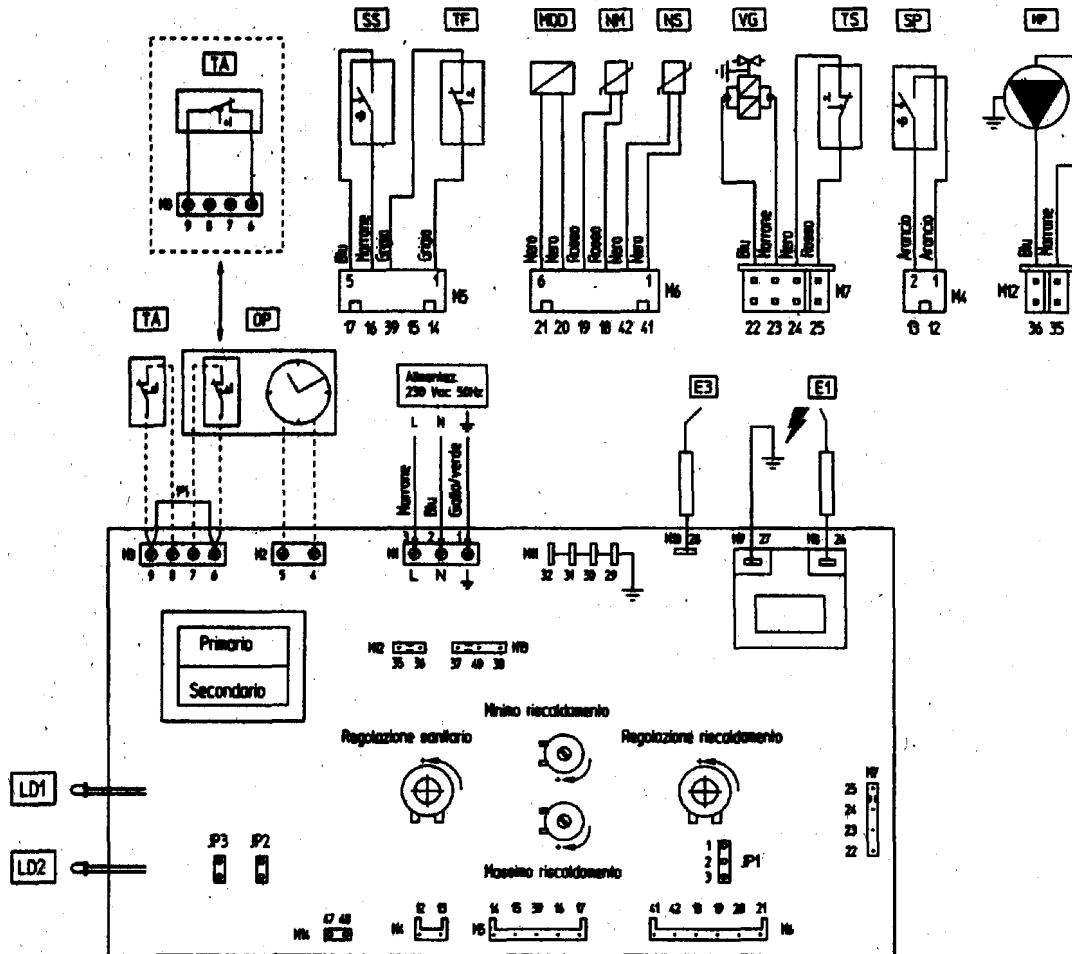


Рис. 29

Перевод надписей:

- | | |
|---------------------------|-------------------------------------|
| Alimentazione | - Питание |
| Regolazione riscaldamento | - Регулировка температуры отопления |
| Regolazione. sanitario | - Регулирование температуры ГВС |
| Massimo riscaldamento | - Мощность макс. отопления |
| Minimo riscaldamento | - Мощность мин. отопления |
| Rosso | - Красный |
| Verde | - Зеленый |
| Giallo | - Желтый |
| Blu | - Синий |
| Marrone | - Коричневый |
| Grigio | - Серый |
| Bianco | - Белый |
| Arancio | - Оранжевый |
| Nero | - Черный |

Обозначения:

E1	- Электрод зажигания Зонд NTC отопление
E3	- Электрод определения наличия пламени Зонд NTC водопровод
JP1	- Выбор типа газа
JP2	- Отключение слежения утечки ГВС
JP3	- Задержка времени включения котла
LD1	- Лампочка присутствия пламени
LD2	- Лампочка сигнализации о неисправности
MOD	- Катушка модулятора
M14	- Определитель городского газа
NM	- Датчик NTC температуры подачи системы отопления
NS	- Датчик NTC температуры ГВС
OP	- Хронотермостат (по заказу)
P1	- Перемычка комнатного термостата
SP	- Микровыключатель - реле давления воды в котле
SS	- Реле протока ГВС
TA	- Комнатный термостат (Вкл./Выкл. котла) (по заказу)
TF	- Термостат тяги
TS	- Предельный термостат
VG	- Клапан газа

Функциональные режимы работы электронной карты.

Электронная карта оснащена перемычками, предназначенными для управления работой котла согласно настроечным требованиям.

- Перемычка JP1: при замкнутой перемычке котел настраивается на работу на сжиженном газе, а при удаленной - на природный газ.
- Перемычка JP2: при замкнутой перемычке котел, установленный в режим «Только ГВС» отключает горелку при максимальной температуре воды, а при удаленной – отключение производится по регулятору температуры горячей воды.
- Перемычка JP3: при замкнутой перемычке котел после достижения установленной температуры нагрева отключается, повторное включение возможно только через 3 минуты, а при удаленной - интервал перед новым запуском уменьшается до 30 секунд, что бывает нужно для конвекционных систем с вентилятором.

3.3. Гидравлическая схема котлов .EOLO STAR

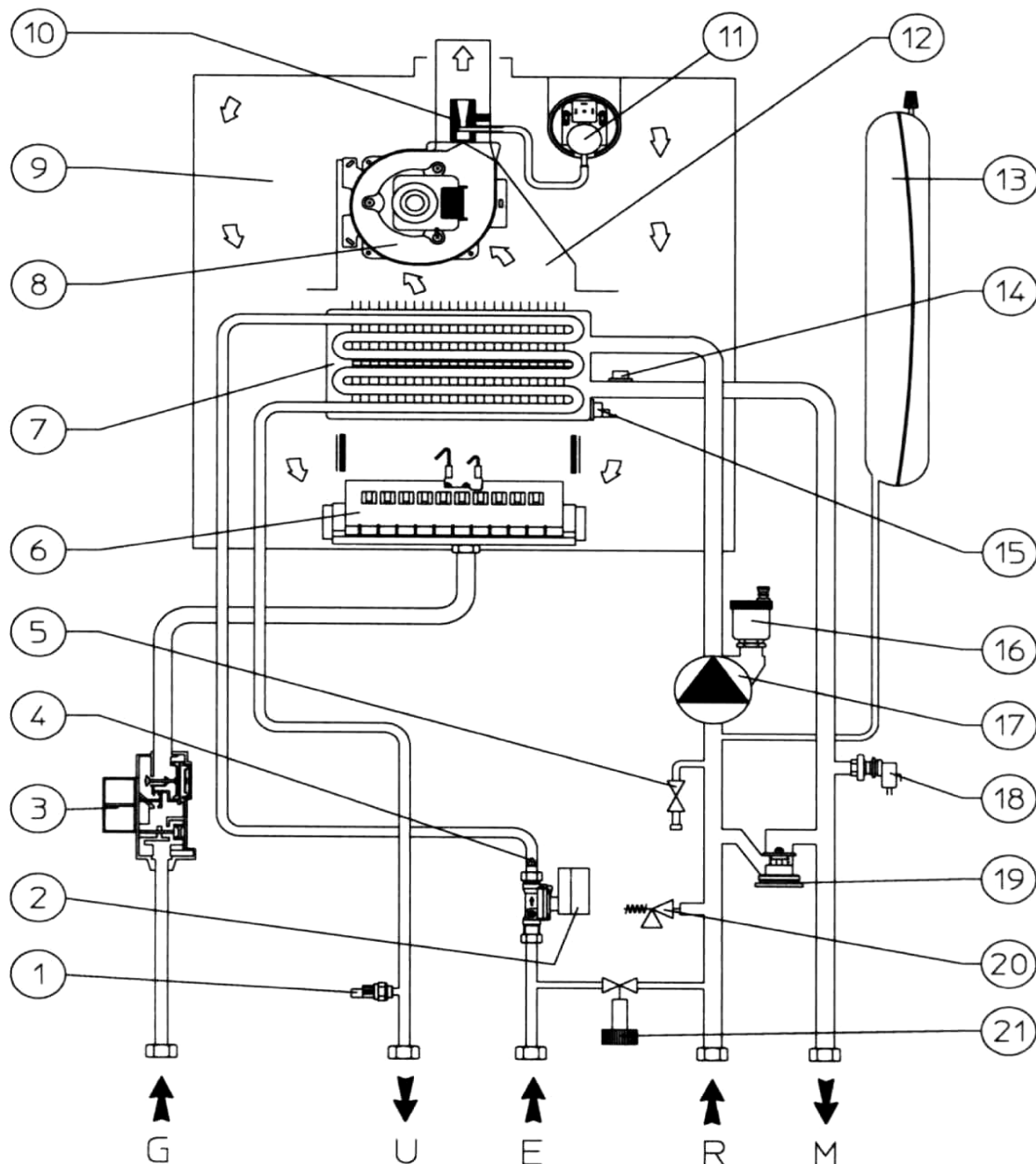
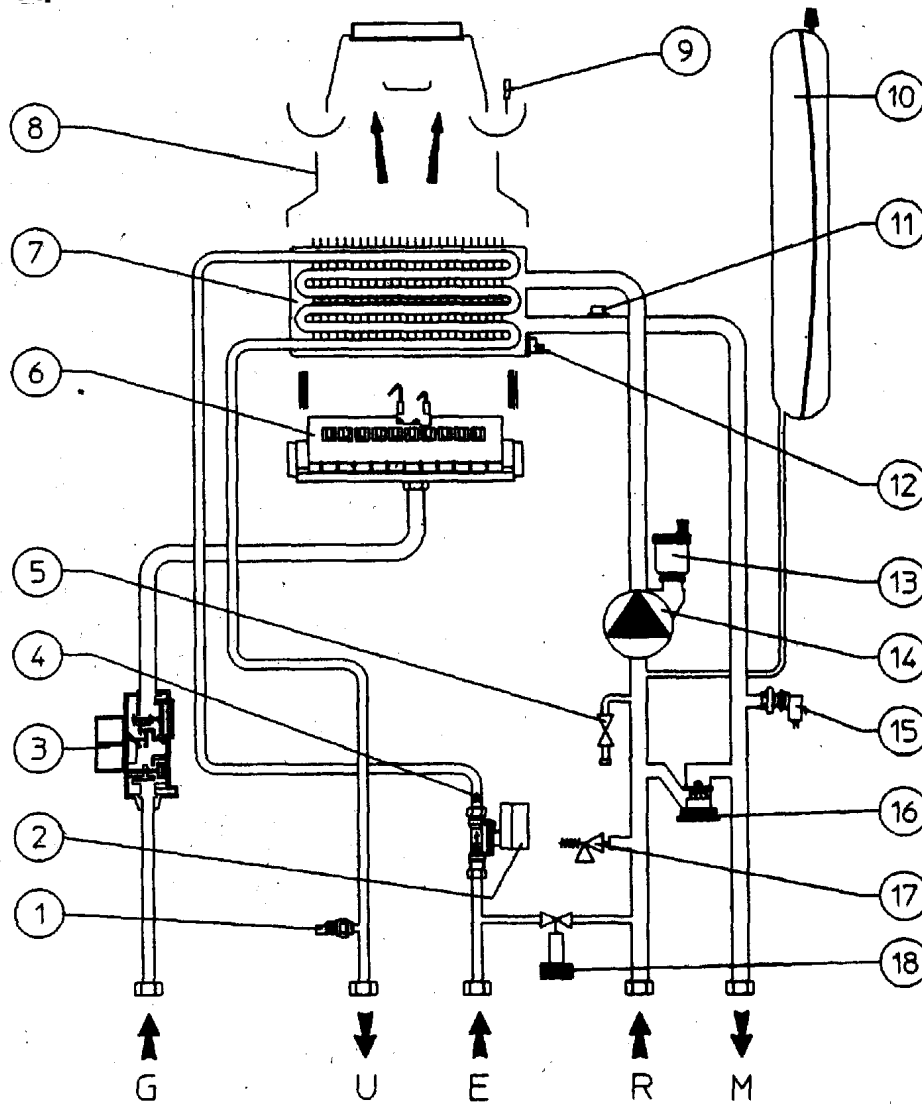


Рис. 30

Условные обозначения:

- | | |
|---|---|
| 1 - термостат водопроводный | 12 - Вытяжка дыма |
| 2 - Реле потока водопроводной воды | 13 - Расширительный бак |
| 3 - Клапан газа | 14 - Термостат превышения температуры от. |
| 4 - Ограничитель потока | 15 - Предельный термостат регулируемый |
| 5 - Кран слива воды из котла | 16 - Клапан выпуска воздуха |
| 6 - Горелка | 17 - Насос |
| 7 - Теплообменник битермический
скоростного действия | 18 - Реле давления отопления |
| 8 - Вентилятор удаления дыма | 19 - Бай-пас котла |
| 9 - Камера герметичная | 20 - Клапан предохранительный 3 бар |
| 10 - Трубка Вентури | 21 - Клапан наполнения котла |
| 11 - Реле давления предохранительное
вентилятора | |

Гидравлическая схема котлов .NIKE STAR



Обозначения:

- 1 - Датчик NTC температуры воды системы ГВС
- 2 - Реле протока ГВС
- 3 - Блок клапанов газовой аппаратуры
- 4 - Ограничитель потока ГВС
- 5 - Сливной кран Пластинчатый теплообменник системы ГВС
- 6 - Горелка котла
- 7 - Первичный и скоростной теплообменники
- 8 - Вытяжной колпак дымовых газов
- 9 - Предохранительный термостат дымохода
- 10 - Расширительный бак
- 11 - Датчик температуры NTC для регулировки котловой воды (отопления)
- 12 - Предохранительный термостат превышения температуры котловой воды
- 13 - Автоматический клапан для выпуска воздуха из системы отопления
- 14 - Циркуляционный насос
- 15 - Реле давления воды в котле
- 16 - Автоматически регулируемый бай-пасс
- 17 - Клапан предохранительный 3 бар
- 18 - Кран заполнения и подпитки системы отопления
- R - Обратка системы отопления
- M - Подача в систему отопления
- G - Подвод газ
- U - Выход горячей воды системы ГВС
- E - Вход водопроводной воды

3.4. Неисправности, их вероятные причины и способы устранения.

Примечание: техническое обслуживание котла должен выполнять специалист по котлам фирмы “Immergas”).

- Запах газа. Появляется вследствие утечки газа из соединений трубопровода. Проверить герметичность соединений контура подачи газа к котлу.
- Неравномерное горение (пламя красное или желтое). Возможные причины: загрязнение горелки, закупорка пластин основного теплообменника, плохая тяга в дымоходе или его неверная установка. Очистить указанные устройства и проверить установку дымохода.
- Частые срабатывания предохранительного термостата перегрева котла. Возможно вследствие пониженного давления воды в котле, недостаточной циркуляции в отопительной системе, блокировки циркуляционного насоса или неисправности платы управления котла. Проверить по манометру давление в системе отопления. Радиаторные краны не должны быть все закрыты. Проверить работу циркуляционного насоса.
- На котле образуется конденсат. Вероятная причина: закупорка дымохода, или дымоход по длине или по сечению не соответствует котлу. Возможно, котел работает при слишком низкой температуре. В этом случае нужно повысить температуру на котле.
- Частые включения предохранительного термостата дымохода. Возможно, есть закупорки в дымоходе. Проверить трубу дымохода. Труба может быть засорена, или не подходить по высоте или по сечению для котла. Возможно поступление недостаточного количество воздуха из приточной вентиляции (см. параграф - вентиляция помещений).
- Наличие воздуха внутри котла. Проверить, чтобы была открыта крышечка автоматического клапана выпуска воздуха (см. рис. на стр. 11). Давление воды в котле и предварительное давление азота в расширительном баке должны быть в заданных пределах. Предварительное давление азота расширительного бака должно быть 0,8 бар, давление воды в холодном котле - $1 \div 1,2$ бар.
- Блокировка котла по отсутствию зажигания и блокировка от термостата (Реле давления) дыма.
- Малый напор воды ГВС. В этом случае может быть низкое давление в сети водоснабжения или отложение накипи в теплообменнике. При наличии накипи ее необходимо удалить как можно скорее.

3.5. Переналадка котла на другой тип газа.

Если возникает необходимость использования газа, тип которого отличается от указанного в технических характеристиках котла, следует заказать набор принадлежностей, с помощью которых можно оперативно переналадить котел.

Эти работы должен проводить специалист по котлам фирмы “Immergas”.

Для перехода с одного типа газа на другой необходимо выполнить следующие действия:

- заменить форсунки главной горелки;
- Установить переключку (13 на стр. 32) на электронной плате в положение, соответствующее используемому типу газа (природный (метан) или сжиженный (бутан-пропан) газ);
- отрегулировать первую ступень плавного зажигания горелки;
- отрегулировать максимальную тепловую мощность котла;
- отрегулировать минимальную тепловую мощность котла;
- отрегулировать (при необходимости) мощность системы отопления;
- запломбировать регуляторы расхода газа (если были изменения регулировки);
- на табличке с техническими данными записать новый тип газа.

Регулировки следует выполнять в соответствии с таблицей на стр. 34.

3.6. Проверки, необходимые в случае перехода на другой тип газа.

После установки форсунок с диаметром под новый тип газа и проверки настройки давления газа, необходимо проверить следующее:

- не должно быть плохого пламени в камере сгорания (красное или с большим шумом);
- пламя горелки не должно быть слишком высоким или низким, должно быть устойчивым (не отделяться от горелки);
- приборы для настройки давления должны быть плотно присоединены, в контуре подачи газа не должно быть утечек.

ПРИМЕЧАНИЕ: Все работы должен выполнять специалист по котлам фирмы “Immergas”. Настройку горелки нужно выполнять с помощью U-образного или цифрового манометра, соединенного с выходом для измерения давления воздуха на верху закрытой камеры сгорания (см. рис. 26) и с выходным отверстием блока клапанов газа, согласно значениям указанным в таблице, в зависимости от типа газа.

3.7. Регулировки котла ... STAR.

Регулировка номинальной мощности котла (см. схему). Для этого:

- Установите ручку регулировки температуры горячей воды на максимум
- Открыть полностью кран горячей воды с тем, чтобы не допустить срабатывания модуляции
- С помощью гайки (3) установите номинальную мощность отопления, используя таблицу на стр. для установки необходимого давления газа перед горелкой
- При вращении по часовой стрелке тепловая мощность возрастает, против часовой - убывает

Регулировка минимальной мощности котла. Производится в режиме ГВС (см. сх.);

Примечание: минимальная мощность устанавливается только после установки номинальной.

Регулировка минимальной тепловой мощности выполняется в режиме ГВС с помощью пластикового винта с насечкой под крестообразную отвертку(2). Пластиковый винт находится на газоманитном блоке внутри латунной гайки (3). Для установки минимальной тепловой мощности нужно:

- Отключить питание модулирующей катушки. Для этого отсоединить один контакт катушки.
- Поворотом винта по часовой стрелке давление увеличивается, а против часовой – уменьшается
- Устанавливаемое давление должно быть не меньше указанного в таблице на странице 25 с учетом типа газа.

Примечание: Перед началом регулировок на газовом клапане необходимо снять пластмассовый колпачок (6), а после окончания регулировок – установить на место.

Регулировка минимальной мощности системы отопления. (См. рис.). Для установки минимальной мощности системы отопления можно воспользоваться потенциометром (11) на электронной плате (см. рис.). Для этого:

- Закрывать кран ГВС и установить Главный переключатель в режим "Зима"
- Регулировать минимальную мощность котла можно в течение 20 секунд после запуска котла (см. рис) с помощью потенциометра (11) на электронной плате. Вращая потенциометр по часовой стреле, давление увеличивается, а против – уменьшается.

Примечание: С завода потенциометр (11) установлен на минимум, что соответствует минимальной мощности котла, установленной на газоманитном блоке.

Регулировка максимальной мощности системы отопления. (См рис.). Для уменьшения максимальной мощности системы отопления нужно использовать потенциометр (12). Для этого нужно:

- Закрывать кран горячей воды и Главный переключатель (4) установить в режим "Зима"
- Регулятор температуры системы отопления (6) установить в максимальное положение, чтобы избежать вмешательства модулятора
- Изменять тепловую мощность системы отопления (но не ГВС) можно поворачивая потенциометр (12) на электронной плате, руководствуясь таблицей. Вращая потенциометр по часовой стрелке, мощность увеличивается, а против – уменьшается. Значения мощности должны быть в пределах, указанных в таблице.

Примечание: Котел STAR имеет электронную плату управления и регулирования мощности, которая повышает или снижает мощность системы отопления автоматически в зависимости от потребности в тепле системы отопления. В связи с этим, необходимость ручной регулировки мощности системы отопления, как правило, никогда не возникает.

Примечание: Котел STAR с завода настроен на номинальную мощность, но проходит около 2 минут, пока плавно мощность подымается до номинальной

Функция отслеживания утечки воды контура ГВС

Функция срабатывает, если температура ГВС при работающем отоплении превышает 57 °С. Функция может быть отключена, если снять перемычку JP2 на электронной плате.

Функция "Трубочист"

Включение этой функции заставляет работать котел в течение 15 минут с максимальной нагрузкой системы отопления. В этом режиме отключается регулировочный термостат и остается только предохранительный. Для включения функции "Трубочист" необходимо, когда котел находится в режиме "Ожидание" установить главный переключатель в положение "RESET" и удерживать в таком положении минимум 10 секунд. При включении функции начинает быстро мигать красная лампочка (3). Эта функция позволяет сервисной службе проверить параметры сгорания газа. Отключить функцию "Трубочист" можно отключив и вновь включив котел.

3.8. Регулировка плавного зажигания горелки котла "... STARi".

После установки минимальной и максимальной мощности прибора, на газовой аппаратуре можно отрегулировать стартовую мощность зажигания котла. Регулируйте ее потенциометром (11) на электронной плате. Вращайте по часовой стрелке для увеличения стартовой мощности и против часовой стрелки для ее уменьшения. Чтобы достигнуть медленного или постепенного зажигания горелки мы рекомендуем установку давления газа для первого этапа зажигания 50 мм вод. ст. для котлов, работающих на природном газе и 130 мм вод. ст. для котлов, работающих на сжиженном газе. Электронная плата котла STAR обладает функцией плавного подъема мощности в процессе поджига, что позволяет без хлопков и лишнего шума запустить котел.

ПРИМЕЧАНИЕ: никогда не опускайте давление ниже минимальной тепловой мощности при установке значений стартового зажигания.

3.9. Уменьшение задержки перед последующим запуском.

Котел EOLO STAR обладает задержкой по времени следующего включения котла для улучшения условий работы котла. Задержка составляет 3 минуты. при необходимости, задержку можно уменьшить до 30 секунд, сняв перемычку JP3 на электронной плате

3.10. Программа против блокировки циркуляционного насоса.

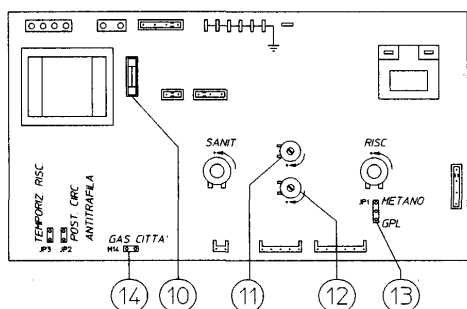
В режиме "Лето" работает программа, благодаря которой в течение суток насос включается минимум 1 раз за 24 часа на 2,5 минут для того, чтобы уменьшить риск блокировки работы насоса вследствие продолжительной остановки.

3.11. Программа против замерзания.

В режиме "Зима" работает программа, благодаря которой в течение 3 часов насос включается минимум 1 раз на 2,5 минуты.

Если температура воды котла опустится ниже 4°С, котел автоматически включается для того, чтобы довести температуру воды до 42°С.

Плата электронная Eolo Star



Блок клапанов газа VK 4105 для Eolo Star

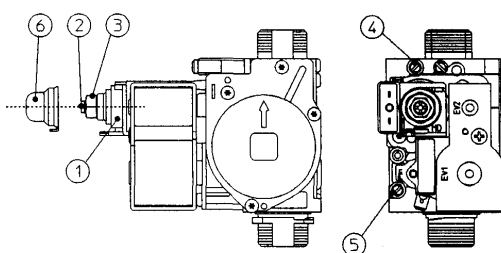


Рис. 31

Обозначения

- 1 – Катушка Модулятора
- 2 – Винт регулировки минимальной мощности
- 3 – Латунная гайка регулировки максимальной мощности
- 4 – Штуцер измерения выходного давления газа
- 5 – Штуцер измерения входного давления газа
- 6 – Защитный колпачок
- 10 – Предохранитель 2А

- 11 – Потенциометр регулировки минимальной мощности отопления
- 12 – Потенциометр регулировки максимальной мощности отопления
- 13 – Переключатель (перемычка) установки типа газа (природный или сжиженный)
- 14 – Переключатель (перемычка) установки городского газа

3.12. Демонтаж обшивки.

Для проведения обслуживания котла его корпус может быть разобран следующим образом:

- Удалить ручку вентиля заполнения.
- Удалить нижнюю панель, ослабив два винта (1).
- Ослабить 2 крепежных винта на панели управления, и наклонить ее вперед для открытия.
- Ослабить два крепежных винта корпуса (2).
- Отделить крышку от тыловой панели котла как показано на рисунке.

Потяните корпус вперед и одновременно снимайте с верхних крюков.

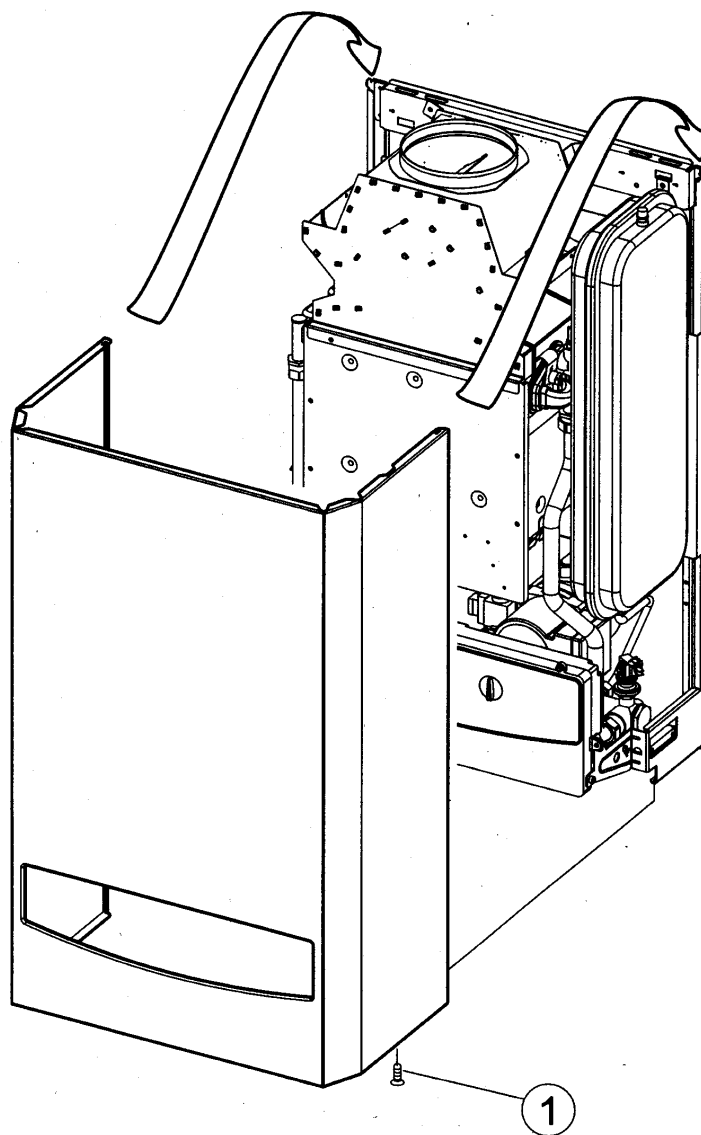


Рис. 32

3.13. Ежегодные проверки и техническое обслуживание котла.

Минимум один раз в год необходимо выполнять следующие работы.

- Очистить дымоход.
- Очистить горелку.
- Осмотреть устройство подмешивания потока воздуха к дымовым газам, чтобы не было повреждений или коррозии.
- Проверить правильность зажигания и работы горелки.
- Проверить настройки горелки в режиме ГВС и отопления.
- Проверить правильность работы органов управления и регулирования котла, в том числе:
 - Работу главного электрического выключателя на котле;
 - Работу регулировочного термостата котла;
 - Работу термостата регулировки ГВС;
- Проверить герметичность контура подачи газа; для этого подключите U-образный или цифровой манометр к штуцеру замера входного давления на блоке клапанов газовой аппаратуры, затем закройте кран подачи газа на котел и при выключенной горелке через 5 минут манометр не должен показывать каких-либо изменений давления.
- Проверить работу устройства ионизационного контроля пламени, которое действует в случае прекращения подачи газа, время срабатывания должно быть меньше 10 секунд;
- Осмотреть стыковые соединения системы отопления; нигде не должна подтекать вода, не должно быть окисления.
- Осмотреть выпускные каналы предохранительных клапанов; не должно быть закупорок или течи;
- Давление азота в расширительном баке, после уменьшения давления в котле до нуля (по манометру котла), должно быть 0,8 бар;
- Статическое давление воды в котле (в холодном состоянии, после заполнения водой через наполнительный кран) должно быть в пределах $1 \div 1,2$ бар;
- Осмотреть предохранительные и контрольные устройства, не должно быть следов небрежного обращения и/или короткого замыкания, в особенности для следующих частей:
 - предохранительный термостат котла;
 - реле давления воды;
 - предохранительный термостат дыма;
- Проверить целостность и сохранность электрооборудования, в том числе:
 - провода электрического питания должны быть уложены в специальных направляющих;
 - на электрических частях не должно быть обгорелых, почерневших участков.

3.14. Изменение мощности котлов серии STAR

			Метан (G20)			Бутан (G30)			Пропан (G31)		
Мощность тепловая (kcal/h)	Мощность тепловая (kW)		Расход газа (m ³ /h)	Давление на горелке (mbar)	Давление на горелке мм H ₂ O	Расход газа кг/ч	Давление газа (mbar)	Давление газа Н,0	Расход газа (kg/h)	Давление на горелке (mbar)	Давление мм Н,0
20000	23,3		2,71	10,6	108	2,02	27,5	281	1,99	35,3	360
19000	22,1		2,58	9,7	99	1,93	25,1	256	1,90	32,2	328
18000	20,9	О	2,45	8,7	88	1,82	22,5	229	1,80	28,9	294
17000	19,8	Т	2,31	7,7	79	1,72	20,1	205	1,70	25,8	263
16000	18,6	О	2,18	6,9	70	1,62	17,8	182	1,80	22,9	233
15000	17,4	П	2,05	6,1	62	1,53	15,7	160	1,50	20,2	206
14000	16,3	Л	1,92	5,3	54	1,43	13,8	141	1,41	17,7	180
13000	15,1	Е	1,79	4,6	47	1,33	12,0	122	1,31	15,3	157
12000	14,0	Н	1,66	4,0	40	1,23	10,3	105	1,21	13,2	134
11000	12,8	И	1,52	3,4	34	1,14	8,7	89	1,12	11,2	114
10000	11,6	Е	1,39	2,8	29	1,04	7,3	74	1,02	9,3	95
9000	10,5		1,26	2,3	23	0,94	6,0	61	0,93	7,7	78
8000	9,3		1,13	2,1	21	0,84	4,7	48	0,83	6,4	65
6000	7,0	ГВС	0,85	1,2	12	0,64	2,7	28	0,63	3,6	37

3.15. Технические данные котла EOLO STAR

Номинальная тепловая мощность котла	кВт (ккал/ч)	25,7 (22124)		
Минимальная тепловая мощность	кВт (ккал/ч)	11,2 (9674)		
Номинальная тепловая мощность (полезная)	кВт (ккал/ч)	23,3 (20000)		
Минимальная тепловая мощность (полезная)	кВт (ккал/ч)	9,3 (8000)		
Полезный к.п.д. при номинальной мощности	%	90,4		
Полезный к.п.д. при 30 % номинальной мощности	%	88,5		
Потери тепла на кожухе с горелкой ВКЛ./ВЫКЛ.	%	1,8/0,69		
Потери тепла в трубе с горелкой ВКЛ./ВЫКЛ.	%	7,8/0,01		
		G20	G 30	G31
Диаметр сопла	мм	1,30	0,77	0,77
Давление газа номин/ мин/ мах	мбар (мм вод. ст.)	20/1,1/10,7 (204/110/107)	28 (280)	36 (360)
Максимальное рабочее давление системы центрального отопления	бар	3		
Максимальная рабочая температура системы центрального отопления	°C	90		
Регулировка температуры отопления	°C	35 - 80		
Полная емкость расширительного бачка	л	6		
Давление газа внутри расширительного бачка	бар	0,8		
Количество воды в котле	л	3,5		
Полезная мощность контура ГВС	кВт (ккал/ч)	23,3 (20000)		
Регулировка температуры контура ГВС	°C	35 - 55		
Ограничитель расхода при давлении 2 бара	л/мин	8		
Минимальное давление (динамическое) в контуре горячего водоснабжения	бар	0,26		
Максимальное рабочее давление контура ГВС	бар	10		
Мин. расход горячей воды	л/мин	2,5		
Мах. расход горячей воды (DT 30°C)	л/мин	11,2		
Мин. давление в системе отопления	бар	1		
Масса полного котла	кг	38		
Масса пустого котла	кг	34		
Электропитание	В/Гц	220/50		
Номинальный потребляемый ток	А	0,75		
Установленная мощность	Вт	145		
Мощность, отбираемая циркуляционным насосом	Вт	83		
Мощность, отбираемая вентилятором	Вт	35		
Степень защиты электрооборудования	--	IPX4D		
Тип газа		G 20	G30	G31
Масса продуктов горения при номинальной мощности	кг/ч	66	65	66
Масса продуктов горения при минимальной мощности	кг/ч	58	57	59
CO ₂ при номинальной/минимальной производительности	%	6,3/2,5	7,6/3,0	7,5/3,0
CO при 0 % O ₂ номинальной/минимальной производительности	мг/кВт ч	62,2/75,1	123,5/70,8	73/84,8
NO _x при 0 % O ₂ при номинальной/минимальной производительности	мг/кВт ч	119,8/88,2	398,9/236,3	352,8/181,6
Температура продуктов горения при номинальной мощности	°C	122	121	123
Температура продуктов горения при минимальной мощности	°C	99	96	99

Температура воды на входе 15 °C, при этом производительность контура санитарной воды = 8 л/мин. Следует ограничивать расход горячей воды на уровне 8-9 л/мин, чтобы можно было регулировать ее температуру на выходе.

Выход продуктов сгорания рассчитаны для низшей теплоты сгорания газа при температуре 15°C и давлении 1013 мбар.

Величины температуры дыма рассчитаны для температуры воздуха на входе 15°C.

3.16. Технические данные котла NIJKE STAR

Номинальная тепловая мощность котла	кВт (ккал/ч)	25,6 (22002)		
Минимальная тепловая мощность	кВт (ккал/ч)	10,7 (9195)		
Номинальная тепловая мощность (полезная)	кВт (ккал/ч)	23,3 (20000)		
Минимальная тепловая мощность (полезная)	кВт (ккал/ч)	9,3 (8000)		
Полезный к.п.д. при номинальной мощности	%	90,9		
Полезный к.п.д. при 30 % номинальной мощности	%	89,2		
Потери тепла на кожухе с горелкой ВКЛ./ВЫКЛ.	%	2,8/0,96		
Потери тепла в трубе с горелкой ВКЛ./ВЫКЛ.	%	6,3/0,68		
		G20	G 30	G31
Диаметр сопла	мм	1,30	0,77	0,77
Давление питания	мбар (мм вод. ст.)	20 (204)	29 (296)	37 (377)
Максимальное рабочее давление системы центрального отопления	бар	3		
Максимальная рабочая температура системы центрального отопления	°С	90		
Регулировка температуры отопления	°С	35 - 80		
Полная емкость расширительного бачка	л	6		
Давление газа внутри расширительного бачка	бар	0,8		
Количество воды в котле	л	3,5		
Полезная мощность контура ГВС	кВт (ккал/ч)	23,3 (20000)		
Регулировка температуры контура ГВС	°С	35 - 55		
Ограничитель расхода при давлении 2 бара	л/мин	8		
Минимальное давление (динамическое) в контуре горячего водоснабжения	бар	0,26		
Максимальное рабочее давление контура ГВС	бар	10		
Минимальный расход горячей воды	л/мин	2,5		
Максимальный расход горячей воды (DT 30 С°)	л/мин	11,7		
Минимальное давление в системе отопления	бар	1		
Масса полного котла	кг	34		
Масса пустого котла	кг	30		
Электропитание	В/Гц	220/50		
Номинальный потребляемый ток	А	0,40		
Установленная мощность	Вт	85		
Мощность, отбираемая циркуляционным насосом	Вт	63		
Степень защиты электрооборудования	--	IPX4D		
Тип газа		G 20	G30	G31
Масса продуктов горения при номинальной мощности	кг/ч	66	65	66
Масса продуктов горения при минимальной мощности	кг/ч	58	57	59
CO ₂ при номинальной/минимальной производительности	%	5,47/2,5	6,5/2,9	6,3/2,8
CO при 0 % O ₂ номинальной/минимальной производительности	мг/кВт ч	90/12	170/19	48/14
NO _x при 0 % O ₂ при номинальной/минимальной производительности	мг/кВт ч	116/65	200/97	150/75
Температура продуктов горения при номинальной мощности	°С	94	95	97
Температура продуктов горения при минимальной мощности	°С	74	75	76
Соппротивление контура дымохода котла	Па	1,3		

* Температура регулировки при производительности контура санитарной воды 8 л/мин., температура на входе 15 °С.

Температура продуктов горения относится к температуре воздуха на входе, равной 15 °С

Следует ограничивать расход горячей воды на уровне 8-9 л/мин, чтобы можно было регулировать ее температуру.

Выход продуктов сгорания рассчитаны для низшей теплоты сгорания газа при температуре 15°С и давлении 1013 мбар.

Величины температуры дыма рассчитаны для температуры воздуха на входе 15°С.

3.17/ Составные части водонагревателя:

горелка Multigas, с 12 форсунками, из нержавеющей стали, имеет электрод зажигания и контрольный ионизационный зонд, электрический газовый клапан с двойным затвором и встроенной катушкой модуляции;

- теплообменник битермический газ/вода (два в одном (отопление и ГВС)) с большой производительностью, медный, представляет собой трубы соединенные в пластинчатую батарею, защищенную антикоррозионным сплавом;
- камера сгорания из листовой стали с внутренней керамической изоляцией;
- камера герметичная из листовой стали с вентилятором для удаления дыма с постоянной скоростью, с реле давления для контроля нормальной работы вентилятора и контура вывода дыма/всасывания воздуха;
- гидравлическое оборудование, в которое входят коллектор воды, реле потока водопроводного контура, реле давления абсолютное со стороны котла, насос циркуляции, бай-пасс автоматический, кран наполнения котла, расширительный мембранный 6 литровый бак, с предварительным давлением 0,8 бар, предохранительный клапан котла - 3 бара и манометр;
- термостат для защиты от превышения температуры, термостат контрольный удаления дыма, переключатель регулировки температуры отопления, переключатель регулировки температуры горячей водопроводной воды, переключатель режима (вкл/выкл, лето, зима);
- электронное зажигание с контрольным ионизационным зондом;
- панель управления с визуальным отображением команд,
 - электронная плата содержит микропроцессорную схему с непрерывной модуляцией пламени посредством 2 датчиков (водопровод и отопление), диапазон модуляции от 20 000 до 8 000 ккал/час; выполняет функции - обнаружение недостаточной циркуляции, задержка зажигания в процессе нагревания, защита от обледенения, устройство для снятия блокировки насоса, пост-циркуляция;
 - возможность подключения термостата, хронотермостата или дистанционного хронотермостата без проводов;
 - визуальная сигнализация и диагностика неисправностей посредством двух светодиодов на панели;
 - степень электрической изоляции IPX4D;
 - дозатор полифосфатов (под заказ).

В комплект поставки входят (под заказ):

- переходник для подключения газа,
- нижнее ограждение,
- узел подключения к водопроводу,
- соединения регулирующиеся в зависимости от глубины патрубков,
- вентили газа и холодной водопроводной воды.

Аппарат категории П2Н3+, работает с использованием газ метана и сжиженного нефтяного газа. Маркировка ЕС.

В наличии имеется модель: - Eolo Star код 3.013