

HERCULES

Брошюра с инструкциями и предупреждениями RU

1.037970RUS



 **IMMERGAS**

HERCULES CONDENSING 26 3 - 32 3 ErP



Уважаемый клиент,

Поздравляем Вас с покупкой высококачественного изделия компании Immergas, которая на долгое время обеспечит Вам комфорт и надёжность. Как клиент компании Immergas, вы всегда можете рассчитывать на нашу авторизованную сервисную службу, всегда готовую обеспечить постоянную и эффективную работу Вашего котла. Внимательно прочитайте нижеследующие страницы: вы сможете найти в них полезные советы по работе агрегата, соблюдение которых только увеличит у вас чувство удовлетворения от приобретения котла компании Immergas.

Рекомендуем вам своевременно обратиться в свой местный Авторизованный Сервисный центр для проверки правильности первоначального функционирования агрегата.

Наш специалист проверит правильность функционирования, произведёт необходимые регулировки и покажет Вам как правильно эксплуатировать агрегат.

При необходимости проведения ремонта и планового техобслуживания, обращайтесь в уполномоченные сервисные центры; они располагают оригинальными комплектующими и персоналом, прошедшим специальную подготовку под руководством представителей фирмы производителя.

Общие указания по технике безопасности

Все изделия Immergas защищены соответствующей упаковкой для транспортировки.

Такие материалы должны храниться в сухих помещениях, защищенных от непогоды.

Инструкция по эксплуатации является важнейшей составной частью агрегата и должна быть передана новому пользователю, которому поручена его эксплуатация, в том числе, в случае смены его владельца.

Её следует тщательно хранить и внимательно изучать, так как в ней содержатся важные указания по безопасности монтажа, эксплуатации и техобслуживания агрегата.

В настоящей инструкции содержится техническая информация в отношении монтажа котлов Immergas. Что касается других аспектов, связанных с монтажом котлов (например: безопасность на рабочем месте, охрана окружающей среды, профилактика несчастных случаев), необходимо придерживаться действующего законодательства и общепринятых технических правил.

Согласно с действующему законодательству, проект установки должны разрабатывать только уполномоченные специалисты, в пределах параметров установленных Законом. Монтаж и техобслуживание агрегата должны производиться с соблюдением всех действующих норм и в соответствии с указаниями изготовителя квалифицированным персоналом, под которым понимаются лица, обладающие необходимой компетентностью в области соответствующего оборудования.

Неадекватный монтаж и установка агрегата и/или его компонентов, принадлежностей, комплектов и устройств Immergas может вызвать непредвиденные проблемы в отношении физических лиц, животных или имущества. Чтобы обеспечить правильный монтаж агрегата, внимательно ознакомьтесь с прилагаемыми к нему инструкциями.

Техобслуживание должно проводиться квалифицированным техническим персоналом, Служба Технической Поддержки представляет в этом смысле гарантию квалификации и профессионализма.

Агрегат должен использоваться исключительно по тому назначению, для которого он предназначен. Любое прочее использование следует считать неправильным и, следовательно, потенциально представляющим опасность.

В случае ошибок при монтаже, эксплуатации или техобслуживании, вызванных несоблюдением действующих технических норм и положений или указаний, содержащихся в настоящей инструкции (или в любом случае предоставленных изготовителем), с изготовителя снимается любая контрактная или внеконтрактная ответственность за могущий быть причиненным ущерб, а также аннулируется имевшаяся гарантия.

ДЕКЛАРАЦИЯ СООТВЕТСТВИЯ CE

(согласно нормам ISO/IEC 17050-1)

Компания IMMERGAS S.p.A. с главным офисом, расположенным по адресу: 42041, г. Брешелло (Реджио Эмилия), ул. Чиза Лигуре, 95 - via Cisa Ligure 95 42041 Brescello (RE), осуществляющая проектирование и изготовление продукции, а также послепродажную поддержку в соответствии с требованиями нормы UNI EN ISO 9001:2008,

ЗАЯВЛЯЕТ, что:

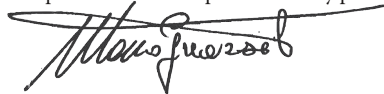
Котлы модели HERCULES CONDENSING ABT 26 3 - 32 3 ErP соответствуют требованиям директив и делегированных регламентов Европейского союза, перечень которых приведен ниже:

Директива 2009/125/ЕС по экодизайну, Директива по маркировке этикеткой энергетической эффективности № 2010/30/ЕС, Регламент (ЕУ) 813/2013, Директива по газовым приборам 2009/142/ЕС, Директива по электромагнитной совместимости 2004/108/ЕС, Директива по КПД 92/42/ЕС и Директива по низкому напряжению 2006/95/ЕС.

Мауро Гуарески

Директор по НИОКР и перспективному развитию

Подпись:



Компания Immergas S.p.A. снимает с себя любую ответственность, вызванную ошибками печати или передачи текста и оставляет за собой право вносить в техническую и коммерческую документацию, любые изменения, без предупреждения.

СОДЕРЖАНИЕ

УСТАНОВЩИК	стр.	ПОЛЬЗОВАТЕЛЬ	стр.	РЕМОНТНИК	стр.
1	Установка котла	2	Инструкции по эксплуатации и техобслуживанию	3	Ввод котла в эксплуатацию (приемочные испытания)
1.1	Указания по технике безопасности при монтаже	2.1	Чистка и техобслуживание	3.1	Гидравлическая схема
1.2	Основные размеры	2.2	Общие указания по технике безопасности	3.2	Электрическая схема
1.3	Подключение к газоснабжению (Прибор категории П _{2НЗВ/Р})	2.3	Панель управления	3.3	Возможные неполадки и их причины
1.4	Подключение к гидравлической системе	2.4	Описание режима работы	3.4	Перевод котла с одного вида топливного газа на другой
1.5	Подключение к электросистеме	2.5	Эксплуатация котла	3.5	Настройка числа оборотов вентилятора
1.6	Дистанционное управление и хронотермостаты помещения (Факультативно)	2.6	Оповещение о поломках и неисправностях	3.6	Регулирование соотношения газ-воздух
1.7	Внешний температурный датчик (Факультативно)	2.7	Выключение котла	3.7	Необходимые проверки после перехода на другой типа газа
1.8	Системы дымоудаления Immergas	2.8	Восстановление давления системы отопления	3.8	Программирование электронного блока
1.9	Таблицы коэффициентов сопротивления и эквивалентных длин	2.9	Опорожнение установки	3.9	Функция "Трубочиста"
1.10	Установка котла типа В с открытой камерой и с форсированной вытяжкой (факультативно)	2.10	Слив воды из водонагревателя	3.10	Функция антиблокирования насоса
1.11	Установка концентрических горизонтальных комплектов	2.11	Защита от замерзания	3.11	Функция антиблокирования трёхходовой группы
1.12	Установка концентрических вертикальных комплектов	2.12	Очистка внешней оболочки	3.12	Защита от замерзания термосифонов
1.13	Установка комплекта сепаратора	2.13	Окончательное отключение	3.13	Периодическая самопроверка электронного блока
1.14	Установка комплекта переходника С9	2.14	Меню параметров и информации	3.14	Функция автоматического стравливания
1.15	Прокладка труб для дымоходов или технических отверстий			3.15	Функция комбинации солнечных панелей
1.16	Конфигурация типа В с открытой камерой и с форсированной вытяжкой для помещения			3.16	Ежегодный контроль и техобслуживание агрегата
1.17	Дымоудаление через дымоход/дымовую трубу			3.17	Демонтаж корпуса
1.18	Дымоотводы, дымоходы, дымоходы и выводы			3.18	Изменяемая термическая мощность
1.19	Заполнение системы			3.19	Параметры горения
1.20	Заполнение сифона для сбора конденсата			3.20	Технические данные
1.21	Подключение газовой установки			3.21	Условные обозначения таблички с данными
1.22	Ввод котла в эксплуатацию (включение)			3.22	Технические параметры для котлов смешанного типа (согласно Регламенту 813/2013)
1.23	Циркуляционный насос			3.23	Технические характеристики (согласно Регламенту 811/203)
1.24	Водонагреватель ГВС			3.24	Параметры для заполнения сводного технического паспорта
1.25	Комплекты, предоставляемые по заказу				
1.26	Комплекующие котла				

1 УСТАНОВКА КОТЛА

1.1 УКАЗАНИЯ ПО ТЕХНИКЕ БЕЗОПАСНОСТИ ПРИ МОНТАЖЕ

Котел Hercules Condensing 3 ErP был разработан только для напольной установки и предназначен для отопления и производства горячей сантехнической воды для домашних и подобных нужд.

Если агрегат устанавливается в местах с повышенной влажностью, необходимо предусмотреть под ним изоляцию от опорной поверхности.

Место для монтажа котла и соответствующих принадлежностей Immergas должно обладать соответствующими техническими и конструктивными характеристиками, которые обеспечивают (в условиях безопасности, эффективной и простой работы):

- монтаж (согласно предписаниям технических норм законодательства и технических стандартов);
- операции по техническому обслуживанию (включая плановое, периодическое, ежедневное и внеочередное);
- демонтаж (в том числе перемещение наружу, в место, предназначенное для загрузки и транспортировки агрегатов и компонентов), а также их замена аналогичными агрегатами и/или компонентами.

При различных типах монтажа, используют различные типы котла, в частности:

- **Котлы типа В23 или В53**, если при их установке используется особый отвод для отсоса воздуха непосредственно от места установки котла.
- **Котлы типа С**, если при их установке используются концентрические трубы, или другие типы переходников, предусмотренные для котлов с герметичной камерой сгорания, для всасывания воздуха и вывода выхлопного газа.

Внимание: классификация устройства по типу указана на представленных далее изображениях с различными вариантами установки, приведенными на следующих страницах.

Только предприятия с профессиональным квалифицированным персоналом уполномочены устанавливать газовые аппараты Immergas.

Установка должна быть произведена согласно предписаниям нормативных требований, действующего законодательства, согласно местным техническим нормативным требованиям и согласно указаниям инструкции. Перед установкой аппарата необходимо убедиться в его целостности после транспортировки; если это не так, необходимо немедленно обратиться к поставщику. Детали упаковки (скобы, гвозди, пластиковые пакеты, вспененный полиэстер, и т.д.) нельзя оставлять в доступных для детей местах, так как они являются источниками опасности. Если прибор встроен в шкаф, или находится между двумя шкафами, должно быть достаточно место для проведения нормальных операций техобслуживания, то есть, с правой

стороны котла рекомендуется оставить не менее 30 см, чтобы открыть боковую дверцу, и не менее 3 см с других сторон котла и между стенками шкафа. Над котлом должно оставаться свободное пространство для проведения работ с системой вывода дыма. Вблизи аппарата не должен находиться никакой легковоспламеняющийся предмет (бумага, тряпки, пластика, полистирол и т.д.). В случае неполадок, поломок или сбоев в работе, аппарат должен быть отключен, а также необходимо обратиться в специализированную компанию (например, в Авторизованный Сервисный центр, который располагает персоналом со специальной технической подготовкой и оригинальными запчастями). Не проводить никаких не уполномоченных вмешательств или попыток ремонтных работ. Несоблюдение вышеуказанных правил лежит на личной ответственности и прерывает гарантию оборудования.

- **Правила установки:**
 - Запрещена установка в пожароопасных помещениях (например: гаражи, подземные автостоянки), приборов, работающих на газе и соответствующих дымовых каналов и воздухозаборников воздуха для сгорания.
 - А также запрещена установка в помещениях/строениях для общего пользования, которыми являются, например, лестницы, подвал, подъезды, чердак, чердачный этаж, пожарные лестницы и т.д., если котлы не устанавливаются в специальных технических отсеках, принадлежащих каждой отдельной жилищной единице, доступ к которым имеет только пользователь (характеристики технических отсеков приводятся в действующих технических нормах).

Внимание! Котлы данного типа служат для нагрева воды до температуры, ниже точки кипения при атмосферном давлении.

Они должны быть подключены к отопительной системе и к водопроводной магистрали, соответствующей их характеристикам и мощности. А также, должны быть установлены в помещениях, температура в которых, не опускается ниже 0°C. Не должны подвергаться атмосферным явлениям.

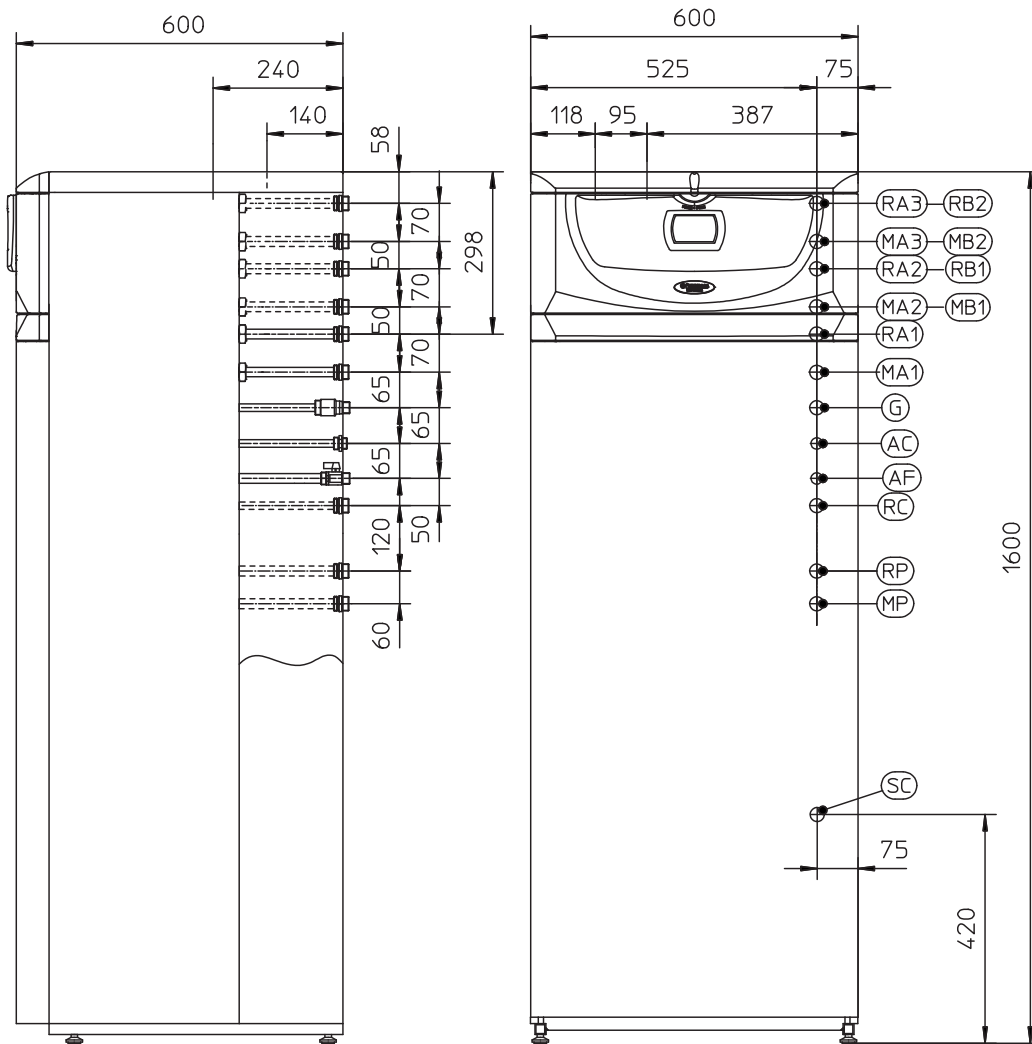
Тепловая обработка “антилегионелла” накопительного котла Immergas (которая включается с помощью специальной функции в предусмотренных системах терморегуляции): на этом этапе температура воды в накопителе превышает 60 °C и имеется риск получения ожогов. Держите под контролем данную обработку воды в системе ГВС (и проинформируйте об этом потребителей), чтобы избежать нанесения травм физических лицам и животным, а также имущественного ущерба. При необходимости установите термостатический клапан на выходе горячей воды ГВС, чтобы избежать ошпаривания.

1.2 ОСНОВНЫЕ РАЗМЕРЫ

УСТАНОВЩИК

ПОЛЬЗОВАТЕЛЬ

РЕМОНТНИК



Условные обозначения:

- RA3 - Возврат на установку зоны 3 высокой температуры G 3/4" (опционально)
- MA3 - Подача с установки на зону 3 высокой температуры G 3/4" (опционально)
- RA2 - Возврат на установку зоны 2 высокой температуры G 3/4" (опционально)
- MA2 - Подача с установки на зону 2 высокой температуры G 3/4" (опционально)
- RB2 - Возврат на установку зоны 2 низкой температуры G 1" (опционально)
- MB2 - Подача с установки зоны 2 низкой температуры G 1" (опционально)
- RB1 - Возврат на установку зоны 1 низкой температуры G 1" (опционально)
- MB1 - Подача с установки зоны 1 низкой температуры G 1" (опционально)
- RA1 - Возврат на установку зоны 1 высокой температуры G 3/4"
- MA1 - Возврат на установку зоны 1 высокой температуры G 3/4"
- G - Подача газа G 1/2"
- AC - Выход горячей сантехнической воды G 3/4"
- AF - Вход сантехнической воды G 3/4"
- RC - Рециркуляция G 3/4" (опционально)
- RP - Возврат с солнечных панелей G 3/4" (опционально)
- MP - Подача на солнечные панели G 3/4" (опционально)
- SC - Слив конденсата (минимальный внутренний диаметр Ø 13 мм)

1.3 ПОДКЛЮЧЕНИЕ К ГАЗОВОЙ СЕТИ (ПРИБОР КАТЕГОРИИ П_{нзвр})

Наши котлы разработаны для работы на метане (G20) и на сжиженном нефтяном газе (СНГ). Диаметр подающей трубы должен быть большим или равным диаметру соединительного патрубка котла 3/4" G. Перед осуществлением подсоединения к газовой магистрали следует произвести тщательную очистку всех труб, служащих для подачи газа из нее к котлу, с целью удаления возможных загрязнений, которые могут помешать его правильному функционированию. Следует также убедиться в том, что газ в ней соответствует тому, для которого разработан котел (см. таблицу номинальных данных, помещенную на панели котла). В противном случае следует произвести модификацию котла для его адаптации к другому типу газа (см. "Модификация устройств в случае изменения типа газа"). Следует также измерить динамическое давление в магистрали (метана или сжиженного нефтяного газа), предназначенной для питания котла, и убедиться в его соответствии требованиям действующих технических стандартов, так как недостаточная величина давления может сказаться на мощности агрегата и привести к проблемам для пользователя. Убедитесь в правильности подсоединения газового вентиля. Труба подачи горючего газа должна иметь размеры, соответствующие действующим нормативам, чтобы гарантировать требуемый расход газа, подаваемого на горелку, даже при максимальной мощности генератора, и обеспечивать эксплуатационные характеристики агрегата (технические характеристики). Применяемые соединения должны соответствовать действующим нормативным техническим требованиям.

Качество горючего газа. Аппарат был изготовлен для работы на газе без загрязнений, в обратном случае, необходимо установить соответствующие фильтры перед установкой, с целью обеспечения чистоты горючего газа..

Накопительные резервуары (в случае питания от накопительной системы сжиженного газа).

- Может случиться, что новые накопительные резервуары сжиженного нефтяного газа, могут нести осадки инертных газов (азот), которые обедняют смесь, выделяемую на аппарат, провоцируя неполадки в функционировании.
- По причине состава смеси сжиженного нефтяного газа, во время хранения газа в резервуарах, может произойти стратификация компонентов смеси. Это может вызвать изменение теплопроизводительности выделяемой смеси, а в последствии и изменение эксплуатационных качеств аппарата.

1.4 ПОДКЛЮЧЕНИЕ К ГИДРАВЛИЧЕСКОЙ СИСТЕМЕ

Внимание: перед тем как произвести подсоединение котла, для сохранения гарантии конденсационного модуля, аккуратно очистить всю тепловую установку (трубопроводную сеть, нагревающие тела и т.д.) соответствующими декапирующими средствами или антинакипинами в состоянии удалить загрязнения, которые могут ухудшить работу котла.

Рекомендуется проводить химическую обработку воды тепловой установки согласно действующим техническим нормам с целью защиты системы и аппарата от твердых отложений (например, накипи), образования грязи и других вредных отложений.

Гидравлические соединения должны быть произведены рациональным путём, используя соединения на шаблоне котла. Выходы предохранительных клапанов котла должны быть подключены к сточной воронке. В противном случае, если срабатывание спускных клапанов приведет к затоплению помещения, изготовитель котла не будет нести ответственность.

Внимание! Компания Immergas не отвечает за урон, нанесённый установкой автоматических наполнителей других производителей.

В целях соблюдения требований, установленных действующим стандартом по гигиеническим требованиям и контролю за качеством питьевой воды, рекомендуется установить комплект от противотока IMMERGAS на входе подачи холодной питьевой воды в котел. Также рекомендуется убедиться, что теплопередающая жидкость (например: вода + гликоль), введённая в первичный контур котла (контур отопления), отвечает требованиям местных действующих стандартов.

Внимание: чтобы обеспечить длительный срок службы котла, а также сохранить его характеристики и эффективность, рекомендуется установить комплект "дозатора полифосфатов" при использовании воды, характеристики которой могут способствовать образованию известковых отложений.

Слив конденсата. Для слива конденсированной воды, выработанной прибором, необходимо произвести подсоединение к канализационной сети при помощи подходящих труб, стойких к кислотным конденсатам, внутренний диаметр которых не менее 13 мм. Система подсоединения к канализационной сети должна быть выполнена таким образом, чтобы предотвратить замораживание содержащейся в ней жидкости. Перед тем, как запустить котёл в работу, проверить что конденсат может быть выведен правильно; после первого включения проверить, что сифон наполняется конденсатом (параг. 1.20). Необходимо также придерживаться действующих нормативных национальных и местных требований относительно точных вод.


1.5 ПОДКЛЮЧЕНИЕ К ЭЛЕКТРОСИСТЕМЕ

Котёл имеет класс защиты IPX5D. Электрическая безопасность агрегата обеспечивается только при его подсоединении к контуру заземления, выполненному в соответствии с действующими нормами безопасности.

Внимание: Компания Immergas S.p.A. снимает с себя всякую ответственность за материальный ущерб и вред для здоровья людей, могущие быть причиненными в случае незаземления котла и несоблюдения соответствующих норм безопасности.

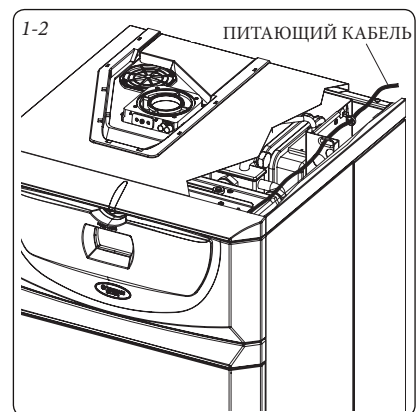
Убедитесь также, что параметры электрической сети соответствуют максимальной потребляемой мощности, величина которой указана на табличке номинальных данных, помещенной на стенке котла.

Котлы поставляются со шнуром электропитания "X" без вилки.

Кабель электропитания должен быть включен в электрическую сеть напряжением 230 В ± 10% и частотой 50 Гц с соблюдением полярности L-N и заземления , на данной сети должен быть предусмотрен выключатель III категории перенапряжения. В случае замены кабеля питания обратиться в специализированную компанию (например, в Авторизованную службу технической поддержки). Кабель электропитания должен быть проложен в соответствии с указаниями (рис. 1-2). В случае необходимости замены плавкого предохранителя на регулируемом блоке используйте быстродействующий предохранитель на силу тока 3,15А. При подсоединении котла к сети электропитания запрещается использовать переходники, шайбы, предназначенные одновременно для нескольких устройств, и удлинители.

Инсталляция с установкой работающей при низкой температуре прямой воды.

Котёл может непосредственно питать установки при низкой температуре при помощи параметра "R66" (Параг. 3.8) и устанавливая диапазон регулирования температуры подачи "R66/A" и "R66/B". В этом случае необходимо установить на питание и на котёл защитное устройство, состоящее из термостата с предельной температурой 60°C. Термостат должен быть установлен на трубу подачи установки на расстоянии не менее 2 метров от котла.



1.6 ДИСТАНЦИОННОЕ УПРАВЛЕНИЕ И ХРОНОТЕРМОСТАТЫ ПОМЕЩЕНИЯ (ФАКУЛЬТАТИВНО)

Котёл предусмотрен для подключения хронотермостатов помещения и дистанционного управления, которые доступны в факультативном комплекте. Все хронотермостаты Immergas подсоединяются 2 проводами. Прочитать внимательно инструкцию по установке и эксплуатации оснащённую с данным комплектом.

- Цифровой хронотермостат Immergas Вкл/Выкл. (Рис. 1-3). Хронотермостат позволяет:
 - установить два значения температуры окружающей среды: одно для дня (комфортная температура) и одно для ночи (пониженная температура);
 - устанавливать недельную программу с четырьмя ежедневными включениями и выключениями;
 - выбрать желаемый режим работы среди различных вариантов:
 - ручной режим (с регулируемой температурой).
 - автоматический режим (с установленной программой).
 - принудительный автоматический режим (с временным изменением температуры автоматической программы).

Хронотермостат питается от 2 щелочных батареек 1,5 В типа AA

- В наличии имеются 2 типа дистанционного управления: (CAR^{V2}) (Рис. 1-3) (Super CAR) (Рис. 1-4). Обе системы дистанционного управления имеют климатический хронотермостат. Хронотермостатические панели позволяют пользователю кроме вышеуказанных функций, иметь под контролем, а главное под рукой, всю необходимую информацию относительно работы агрегата и термической установки с возможностью заменить в любой момент предварительно введённые параметры, не перемещаясь при этом туда, где установлен агрегат. Панель оснащена самоконтролем, который отображает на дисплее все возможные неполадки работы котла. Климатический хронотермостат встроены в панель дистанционного управления и

позволяет регулировать температуру подачи установки, в зависимости от необходимости отопления помещения, таким образом, чтобы получить требуемую температуру помещения с высокой точностью, а значит и с очевидной экономией затрат. Хронотермостат питается непосредственно от котла с помощью тех же 2 проводов, которые служат для передачи данных между котлом и устройством.

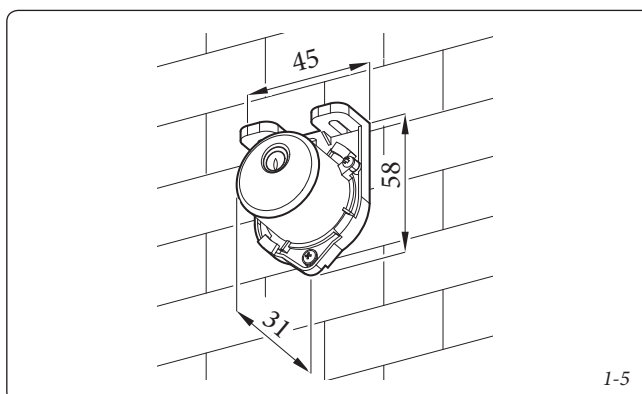
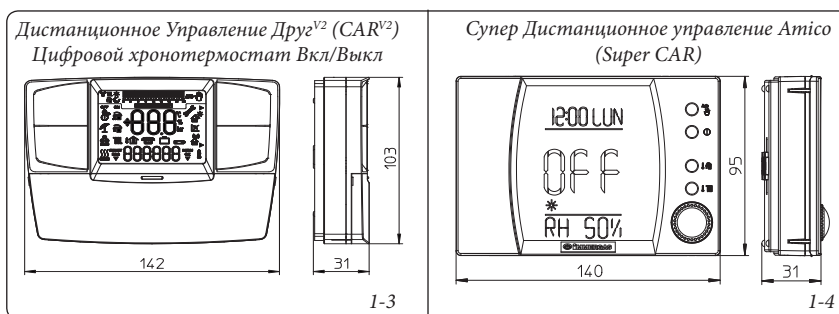
Важно: Если установка разделена на зоны с помощью специального комплекта CAR^{V2} или Super CAR, пульт должен быть использован без функции климатического терморегулирования, то есть, работая в режиме Вкл/Выкл.

Электрическое подключение CAR^{V2}, Super CAR или хронотермостата Вкл/Выкл (опционально). Нижеописанные операции должны быть произведены, после отключения напряжения от агрегата. Хронотермостат помещения Вкл/Выкл подключается к клеммам 40 и 41, удаляя перемычку X40 (Илл. 3-2). Убедиться, что контакт термостата Вкл/Выкл «сухого» типа, то есть не зависит от напряжения сети, в противном случае получит ущерб электронный блок регулирования. CAR^{V2} или Super CAR должно быть подключено с помощью клемм IN+ и IN- к клеммам 42 и 43 на электронной плате (котла), удаляя при этом перемычку X40 на электронном блоке (с соблюдением полярности, (Рис. 3-2). Подключение с неправильной полярностью, хотя и не наносит ущерб CAR, но препятствует его работе. К котлу можно подключить только одно дистанционное управление.

Важно: в случае использования CAR, необходимо предоставить две отдельные линии, согласно действующим нормативным требованиям, касающимся электрических установок. Все трубы котла никогда не должны использоваться, как клеммы заземления электропроводки или телефонной линии. Убедиться в этом перед электрическим подключением котла.

1.7 ВНЕШНИЙ ТЕМПЕРАТУРНЫЙ ПРОБНИК (ФАКУЛЬТАТИВНО)

На котле можно установить уличный датчик (рис. 1-5) который имеется в наличии в виде факультативного комплекта. При установке уличного датчика ознакомьтесь с вкладышем с инструкциями. Настоящий котлу подсоединяется непосредственно к котлу и позволяет автоматически уменьшать температуру подачи теплоносителя системы отопления при повышении уличной температуры, таким образом, тепло поставяемое установкой зависит от уличной температуры. Работа уличного датчика не зависит от наличия или от типа используемого хронотермостата помещения, и может работать при наличии хронотермостатов Immergas. Соотношение между температурой подаваемой воды на установку и внешней температурой, определяется параметрами, установленными в меню "M5" функцией "P66" согласно кривым, указанным на диаграмме (Рис. 1-6). Электрическое подключение датчика должно происходить с помощью клемм 38 и 39 на электрической плате котла (Илл. 3-2).



1.8 СИСТЕМЫ ДЫМОУДАЛЕНИЯ IMMERGAS

Immergas предоставляет отдельно от котлов различные решения для установки всасывания воздуха и дымоудаления, без которых котел не может работать.

Внимание! Котел должен быть установлен только вместе с оригинальным устройством Immergas "Зелёной серии", как предусмотрено действующими нормами, для всасывания воздуха и дымоудаления, изготовленным из пластмассы и расположенным на видном месте или в удобном для осмотра положении.

Трубы из пластикового материала могут быть установлены снаружи на участках, не превышающих 40 см без специальной защиты от УФ-излучения и атмосферных осадков.

Данное устройство обозначено специальной идентификационной меткой: "только для конденсационных котлов".

- Коэффициенты сопротивления и эквивалентные длины. Каждый компонент системы вывода газов имеет Коэффициент Сопротивления полученный при пробных испытаниях и приведённый в нижеуказанной таблице. Коэффициент Сопротивления отдельного компонента не зависит от типа котла, на который он устанавливается и является безразмерной величиной. Однако он зависит от температуры вещества, которое протекает в его внутренней структуре, и изменяется в зависимости от того, происходит ли всасывание воздуха или дымоудаление. Каждый отдельный компонент имеет сопротивление, соответствующее определённому значению в метрах трубы такого же диаметра; так называемой эквивалентной длине, получаемой от соотношения между соответствующими Коэффициентами Сопротивления. Все котлы имеют максимальный коэффициент сопротивления, получаемый опытным путём со значением 100. Максимально допустимый Коэффициент Сопротивления соответствует обнаруженному сопротивлению при максимально допустимой длине труб с каждой типологией комплектов выводов. Данная информация позволяет производить расчёты для проверки возможности создания различных конфигураций системы вывода дыма.
- **Позиционирование уплотнителей (чёрного цвета) для устройства дымоудаления "зелёной серии"**. Необходимо обратить внимание на установку соответствующих уплотнителей (для изгибов и удлинителей) (рис. 1-7):

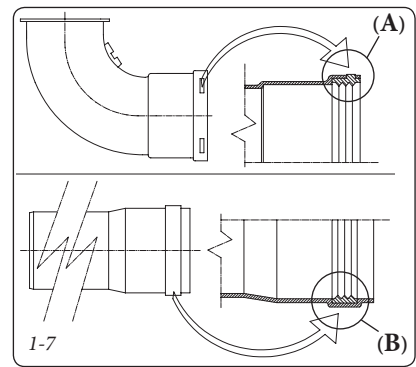
- уплотнитель (А) с пазами, используется для изгибов;
- уплотнитель (В) без пазов, используется для удлинителей;

Примечание: В том случае, если смазывание компонентов (уже произведённое изготовителем) не достаточно, удалить при помощи сухой ветоши оставшуюся смазку, и затем для упрощения сцепления покрыть детали тальком, входящим в комплект.

- Соединение посредством удлинителей и концентрических колен. Для того чтобы установить насадки удлинители с помощью сцепления на другие элементы выхлопной системы, необходимо провести следующие операции: Подсоединить концентрическую трубу или концентрическое колено с гладкой стороны ("папа") в горловину ("мама") на предварительно установленный элемент до упора, при этом достигается соединение элементов, входящих в состав комплекта, и необходимое уплотнение.

Внимание: когда необходимо укоротить дымоотводящую трубу и/или концентрическую насадку-удлинитель, необходимо иметь в виду, что внутренний дымоход должен всегда на 5 мм выступать относительно внешнего.

- **Примечание.** В целях безопасности рекомендуется не загромождать, даже временно, вывод всасывания/дымоудаления котла.
- **Примечание.** При установке горизонтальных каналов необходимо соблюдать минимальный уклон каналов 3% в сторону котла и устанавливать каждые 3 метра монтажный хомут.



1.9 ТАБЛИЦЫ КОЭФФИЦИЕНТОВ СОПРОТИВЛЕНИЯ И ЭКВИВАЛЕНТНЫХ ДЛИН

ТИП ДЫМОХОДА	Коэффициент Сопротивления (R)	Эквивалентная длина в метрах концентрической трубы Ø 80/125
Концентрическая труба Ø 80/125 м 1	2,1	1
Изгиб 90° концентрический Ø 80/125	3,0	1,4
Изгиб 45° концентрический Ø 80/125	2,1	1
Вывод с концентрическим горизонтальным всасыванием/дымоудалением Ø 80/125	2,8	1,3
Вывод с концентрическим вертикальным всасыванием/дымоудалением Ø 80/125	3,6	1,7
Изгиб 90° концентрический Ø 80/125 (11)	3,4	1,6
Ревизионный патрубок Ø 80/125	3,4	1,6

ТИП ДЫМОХОДА		Коэффициент Сопротивления (R)	Эквивалентная длина в метрах концентрической трубы Ø 60/100	Эквивалентная длина трубы Ø 80 в метрах	Эквивалентная длина трубы Ø 60 в метрах	Эквивалентная длина в метрах концентрической трубы Ø 80/125
Концентрическая труба Ø 60/100 м 1		Всасывание и Дымоудаление 6,4	1 м	Всасывание 7,3 м	Дымоудаление 1,9 м	3,0 м
				Дымоудаление 5,3 м		
Изгиб 90° концентрический Ø 60/100		Всасывание и Дымоудаление 8,2	1,3 м	Всасывание 9,4 м	Дымоудаление 2,5 м	3,9 м
				Дымоудаление 6,8 м		
Изгиб 45° концентрический Ø 60/100		Всасывание и Дымоудаление 6,4	1 м	Всасывание 7,3 м	Дымоудаление 1,9 м	3,0 м
				Дымоудаление 5,3 м		
Вывод с концентрическим горизонтальным всасыванием/дымоудалением Ø 60/100		Всасывание и Дымоудаление 15	2,3 м	Всасывание 17,2 м	Дымоудаление 4,5 м	7,1 м
				Дымоудаление 12,5 м		
Вывод концентрического горизонтального всасывания/дымоудаления Ø 60/100		Всасывание и Дымоудаление 10	1,5 м	Всасывание 11,5 м	Дымоудаление 3,0 м	4,7 м
				Дымоудаление 8,3 м		
Вывод с концентрическим вертикальным всасыванием/дымоудалением Ø 60/100		Всасывание и Дымоудаление 16,3	2,5 м	Всасывание 18,7 м	Дымоудаление 4,9 м	7,7 м
				Дымоудаление 13,6 м		
Вывод концентрического вертикального всасывания/дымоудаления Ø 60/100		Всасывание и Дымоудаление 9	1,4 м	Всасывание 10,3 м	Дымоудаление 2,7 м	4,3 м
				Дымоудаление 7,5 м		
Труба Ø 80 1 м		Всасывание 0,87 Дымоудаление 1,2	0,1 м 0,2 м	Всасывание 1,0 м	Дымоудаление 0,4 м	0,4 м
				Дымоудаление 1,0 м		0,5 м
Вывод с всасыванием Ø 80, 1м		Всасывание 3	0,5 м	Всасывание 3,4 м	Дымоудаление 0,9 м	1,4 м
Вывод с всасыванием Ø 80 Вывод с дымоудалением Ø 80		Всасывание 2,2	0,35 м	Всасывание 2,5 м	Дымоудаление 0,6 м	1 м
		Дымоудаление 1,9	0,3 м	Дымоудаление 1,6 м		0,9 м
Изгиб 90° Ø 80		Всасывание 1,9	0,3 м	Всасывание 2,2 м	Дымоудаление 0,8 м	0,9 м
		Дымоудаление 2,6	0,4 м	Дымоудаление 2,1 м		1,2 м
Изгиб 45° Ø 80		Всасывание 1,2	0,2 м	Всасывание 1,4 м	Дымоудаление 0,5 м	0,5 м
		Дымоудаление 1,6	0,25 м	Дымоудаление 1,3 м		0,7 м
Труба Ø 60 1 м для внутренней трубы дымохода		Дымоудаление 3,3	0,5 м	Всасывание 3,8	Дымоудаление 1,0 м	1,5 м
				Дымоудаление 2,7		
Изгиб 90° Ø 60 для внутренней трубы дымохода		Дымоудаление 3,5	0,55 м	Всасывание 4,0	Дымоудаление 1,1 м	1,6 м
				Дымоудаление 2,9		
Редукционный адаптер Ø 80/60		Всасывание и Дымоудаление 2,6	0,4 м	Всасывание 3,0 м	Дымоудаление 0,8 м	1,2 м
				Дымоудаление 2,1 м		
Вывод в комплекте с всасыванием вертикальный Ø 60 для внутренней трубы дымохода		Дымоудаление 12,2	1,9 м	Всасывание 14 м	Дымоудаление 3,7 м	5,8 м
				Дымоудаление 10,1 м		

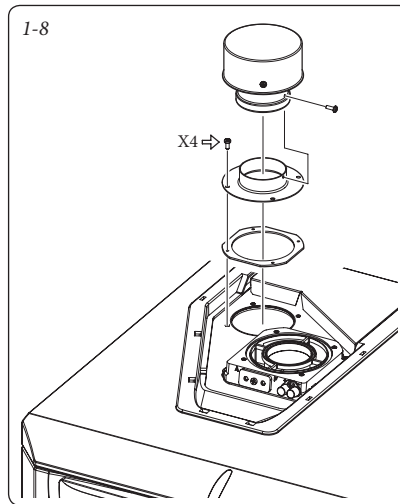
1.10 УСТАНОВКА КОТЛА ТИПА «В» С ОТКРЫТОЙ КАМЕРОЙ И С ФОРСИРОВАННОЙ ВЫТЯЖКОЙ (ФАКУЛЬТАТИВНО)

Для настоящей конфигурации необходимо использовать специальный вывод (входящий в комплект всасывания для настоящей установки) который устанавливается на отверстие всасывания герметичной камеры (Рис. 1-8). Всасывание воздуха производится непосредственно из окружающей среды и дымоудаление в вывод дымов в отдельном дымоотводе или наружу. Котёл настоящей конфигурации, следуя инструкциям по монтажу, приведённым в соответствующем вкладыше с инструкциями, классифицирован как тип V_{23} или V_{53} (в соответствии с нормами). С настоящей конфигурацией:

- всасывание воздуха происходит непосредственно из окружающей среды, где установлен агрегат, который должен быть установлен и работать, только в постоянно проветриваемых помещениях, в соответствии с действующими нормами;
- дымоудаление должно быть подсоединено к отдельному дымоходу или должно быть выведено непосредственно во внешнюю атмосферу.
- Котлы с открытой камерой типа «В» не должны быть установлены в помещениях, где происходит коммерческая, ремесленная или промышленная деятельность, в помещениях, где используются продукты, производящие пар или летучие вещества (например: кислотные пары, клей, краска, растворители, горючие вещества и т.д.), а также пыль и порошки (например: мелкая деревянная пыль от обработки дерева, угольная пыль, цементная пыль, и т.д.) которые могут нанести ущерб компонентам аппарата и подвергнуть опасности его работу;
- в конфигурации V_{23} и V_{53} котлы нельзя устанавливать в спальне, в ванной комнате или в однокомнатной квартире.
- агрегат с конфигурацией V_{23} и V_{53} рекомендуется устанавливать только снаружи или в постоянно проветриваемых нежилых помещениях.

Должны быть соблюдены следующие действующие технические нормы.

Максимальное протяжение выхлопной трубы. Выхлопная труба (как вертикальная так и горизонтальная) может быть увеличена до максимального размера 30 м прямолинейного участка.



1.11 УСТАНОВКА КОНЦЕНТРИЧЕСКОГО ГОРИЗОНТАЛЬНОГО КОМПЛЕКТА Конфигурация типа С с герметичной камерой и с форсированной вытяжкой.

Установка настоящего вывода регулируется действующими техническими стандартами с последующими изменениями, и в определенных случаях допускает устройство дымоотвода через стену для конденсационных котлов с низким выбросом оксидов азота. Установка вывода (в зависимости от расстояния до проемов, находящихся вблизи зданий, поверхности пола и т.д.) должна быть выполнена в соответствии с действующими техническими нормами.

Этот вывод позволяет осуществлять всасывание воздуха и вывод дымовых газов непосредственно на улицу. Горизонтальный комплект может быть установлен с задним, левым или правым боковым выходом. Для установки с передним выходом, необходимо использовать патрубков с концентрическим изгибом со сцеплением, чтобы обеспечить наличие свободного пространства, необходимого для выполнения требуемых законом испытаний при первом запуске в эксплуатацию.

- Внешняя решетка. Вывод всасывания/дымоудаления как Ø 60/100, так и Ø 80/125 при правильной установке имеет приятный внешний вид с наружной стороны здания. Убедиться, что внешняя силиконовая шайба правильно закреплена на внешней стене.

Примечание. Для правильной работы системы необходимо, чтобы была правильно установлена решётка вывода, необходимо убедиться, что условное обозначение "верх", находящееся на выводе, соблюдается при установке.

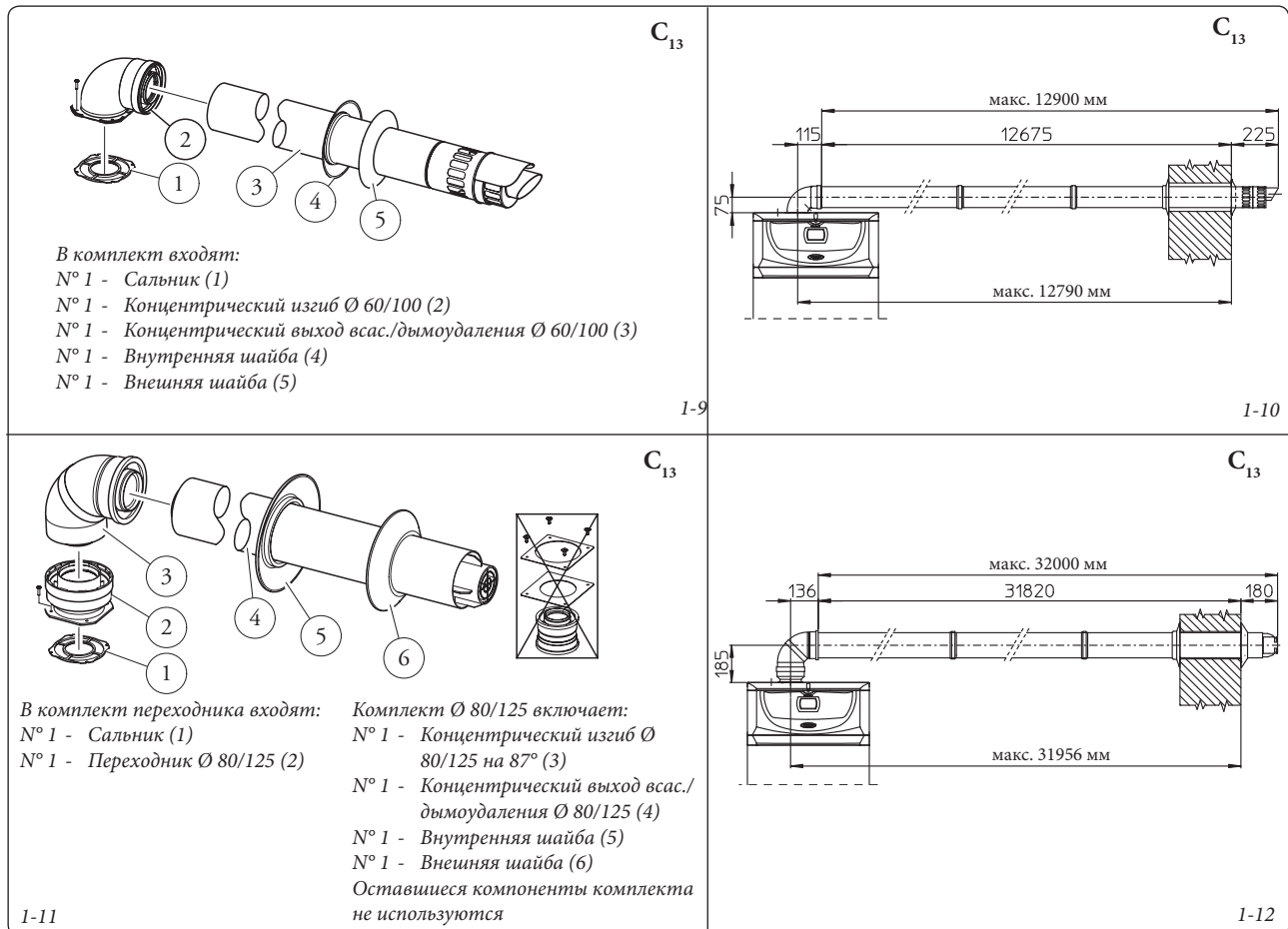
Горизонтальный комплект всасывания - дымоудаления Ø60/100. Монтаж комплекта (рис. 1-9): установить изгиб с фланцем (2) на внутреннем отверстии котла, вставляя сальник (1), который устанавливается круглыми выемками вниз, и присоединяя его к фланцу котла, после чего закрутить винтами, входящими в комплект. Подсоединить концентрический выход Ø 60/100 (3) с гладкой стороны ("папа"), в горловину ("мама") (2) до установки в фальц, проверяя, что подсоединили соответствующую шайбу, таким образом, достигается соединение элементов, входящих в состав комплекта, и необходимое уплотнение.

- Удлинитель для горизонтального комплекта Ø 60/100 (рис. 1-10). Комплект этой конфигурации может быть удлинен до *максимального значения 12,9 м*, включая решетчатый выход и не учитывая концентрический выходной изгиб. Настоящая конфигурация соответствует коэффициенту сопротивления, равному 100. В этих случаях необходимо запрашивать специальные удлинители.

Также, компания Immergas поставляет упрощённую выводную трубу Ø 60/100, которая, при использовании комплектов удлинителей, позволяет достигнуть максимальной длины 11,9 метров.

Горизонтальный комплект всасывания - дымоудаления Ø80/125. Монтаж комплекта (рис. 1-11): для установки комплекта Ø 80/125 необходимо использовать комплект с фланцевым переходником для установки дымохода Ø 80/125. Установить фланцевый переходник (2) на внутреннем отверстии котла, вставляя сальник (1), который устанавливается круглыми выемками вниз, и присоединяя его к фланцу котла, после чего закрутить болтами, входящими в комплект. Подсоединить колено (3) с гладкой стороны ("папа"), устанавливая до упора в адаптер (1). Подсоединить концентрический выход Ø 80/125 (5) с гладкой стороны ("папа"), в горловину изгиба ("мама") (4) (с сальником с кромкой) до упора, проверяя, что подсоединили соответствующую внутреннюю (6) и внешнюю (7) шайбу, таким образом, достигается соединение элементов, входящих в состав комплекта, и необходимое уплотнение.

- Удлинитель для горизонтального комплекта Ø 80/125 (рис. 1-12). Комплект этой конфигурации может быть удлинен до максимального значения 32 м, включая решетчатый выход и не учитывая концентрический выходной изгиб. При наличии дополнительных комплектующих необходимо сократить длину на размер, соответствующий наибольшему компоненту. В этих случаях необходимо запрашивать специальные удлинители.



1.12 УСТАНОВКА КОНЦЕНТРИЧЕСКИХ ВЕРТИКАЛЬНЫХ КОМПЛЕКТОВ

Конфигурация типа С с герметичной камерой и с форсированной вытяжкой.

Вертикальный концентрический комплект всасывания и дымоудаления. Этот вывод позволяет осуществлять всасывание воздуха и вывод выхлопных газов в вертикальном направлении непосредственно на улицу.

Примечание. Вертикальный комплект с алюминиевой черепицей позволяет установку на террасы и крыши с максимальным уклоном 45% (25°), при этом должно быть всегда соблюдено расстояние между верхней крышкой и полуцилком (374 мм для Ø 60/100 и 260 мм для Ø80/125).

Вертикальный комплект с алюминиевой черепицей Ø 60/100.

Монтаж комплекта (рис. 1-13): установить концентрический фланец (2) на внутреннем отверстии котла, вставляя сальник (1), который устанавливается круглыми выемками вниз, и присоединяя его к фланцу котла, после чего закрутить винтами, входящими в комплект.

Установка алюминиевой фальш-черепицы: заменить черепицу на алюминиевую пластину (4), форма долж-

на обеспечивать сток воды. Установить на алюминиевой черепице стационарный полуцилт (6) и ввести трубу всасывания/дымоудаления (5). Подсоединить концентрический выход Ø 60/100 с гладкой стороны ("папа") (5), в горловину ("мама") (2) до установки в фальш, проверяя, что подсоединили соответствующую шайбу (3), таким образом, достигается соединение элементов, входящих в состав комплекта, и необходимое уплотнение.

Примечание: если бойлер должен быть установлен в зонах, которые могут достигнуть низких температур, в наличии имеется комплект против замерзания, который может быть установлен как альтернатива стандартному.

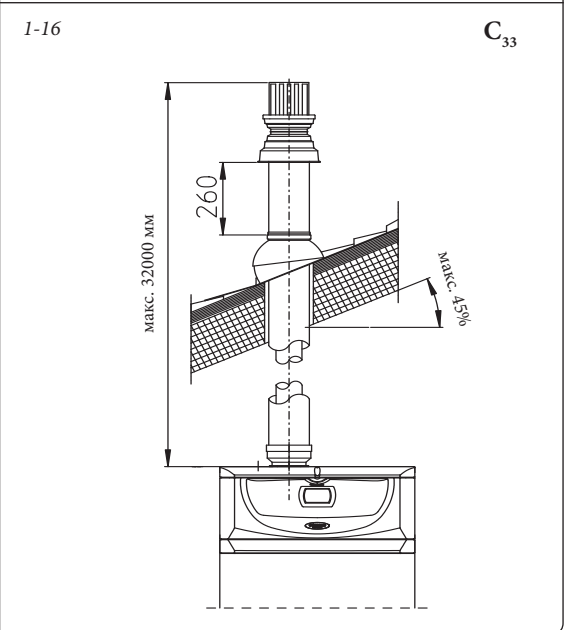
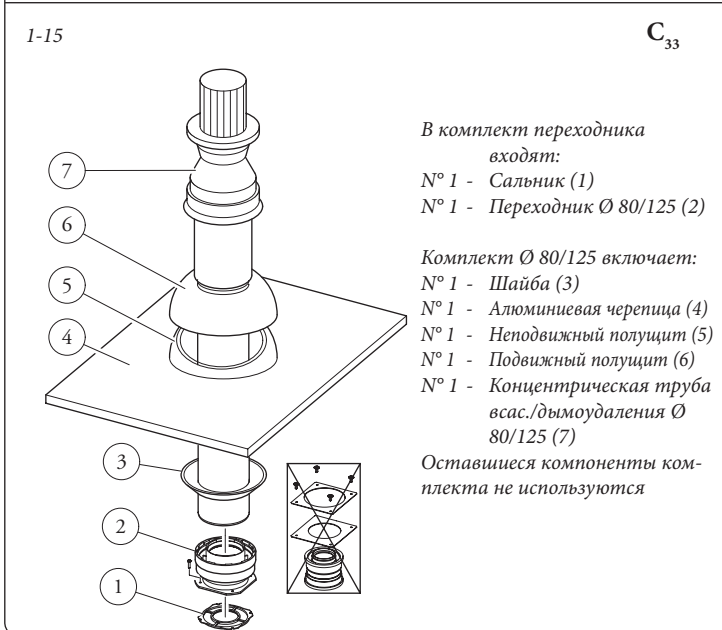
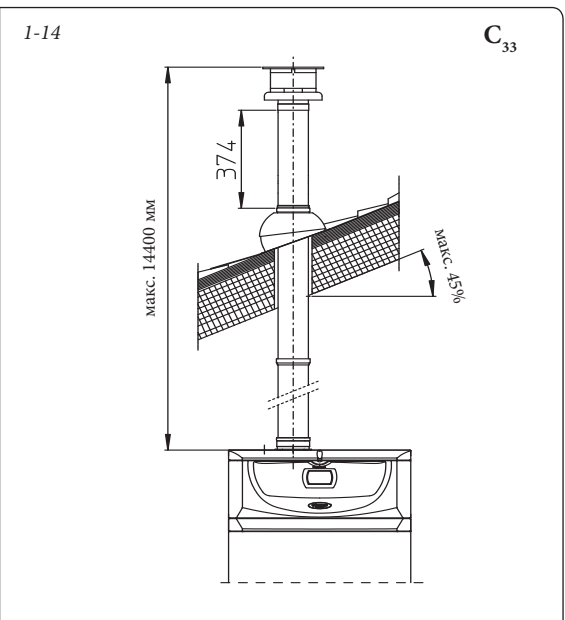
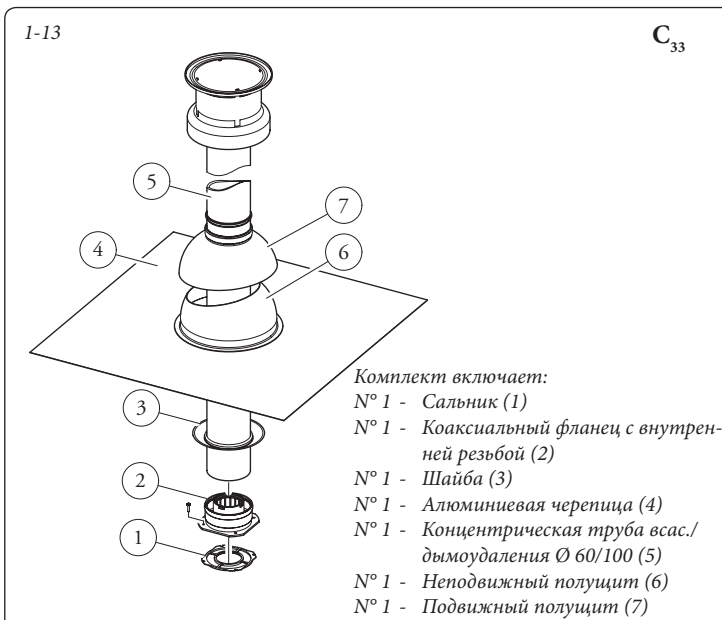
- Удлинитель для вертикального комплекта Ø 60/100 (рис. 1-14). Вертикальный комплект данной конфигурации быть удлинен до максимального значения 14,4 м вертикального и прямолинейного, включая вывод. Настоящая конфигурация соответствует коэффициенту сопротивления, равному 100. В этих случаях необходимо запрашивать специальные удлинители.

Вертикальный комплект с алюминиевой черепицей Ø 80/125.

Монтаж комплекта (рис. 1-15): для установки ком-

плекта Ø 80/125 необходимо использовать комплект с фланцевым переходником, для установки дымохода Ø 80/125. Установить фланцевый переходник (2) на внутреннем отверстии котла, вставляя сальник (1), который устанавливается круглыми выемками вниз, и присоединяя его к фланцу котла, после чего закрутить винтами, входящими в комплект. Установка алюминиевой фальш-черепицы: заменить черепицу на алюминиевую пластину (4), форма должна обеспечивать сток воды. Установить на алюминиевой черепице стационарный полуцилт (5) и ввести трубу всасывания/дымоудаления (7). Подсоединить концентрический выход Ø 80/125 с гладкой стороны ("папа"), в горловину переходника ("мама") (1) (с уплотнителями с кромкой) до упора, проверяя, что подсоединили шайбу (3), таким образом, достигается соединение элементов, входящих в состав комплекта, и необходимое уплотнение.

- Удлинитель для вертикального комплекта Ø 80/125 (рис. 1-16). Комплект данной конфигурации может быть удлинен до максимального значения 32 м, включая вывод. При наличии дополнительных комплектующих необходимо сократить длину на размер, соответствующий наибольшему компоненту. В этих случаях необходимо запрашивать специальные удлинители.



1.13 УСТАНОВКА КОМПЛЕКТА СЕПАРАТОРА

Конфигурация типа «С» с герметичной камерой и с форсированной вытяжкой.

Комплект сепаратора Ø 80/80. При помощи этого комплекта происходит всасывание воздуха с улицы и вывод выхлопных газов в дымоход или дымоотвод посредством разделения каналов вывода газов и всасывания воздуха. Из канала (S) (только из пластмассы, для сопротивления кислотным выбросам), производится выброс продуктов сгорания. Через канал (A) (тоже из пластмассы), производится всасывание воздуха, необходимого для горения. Канал всасывания (A) может быть установлен независимо от центрального канала (S) по левую или по правую сторону. Оба канала могут быть направлены в любом направлении.

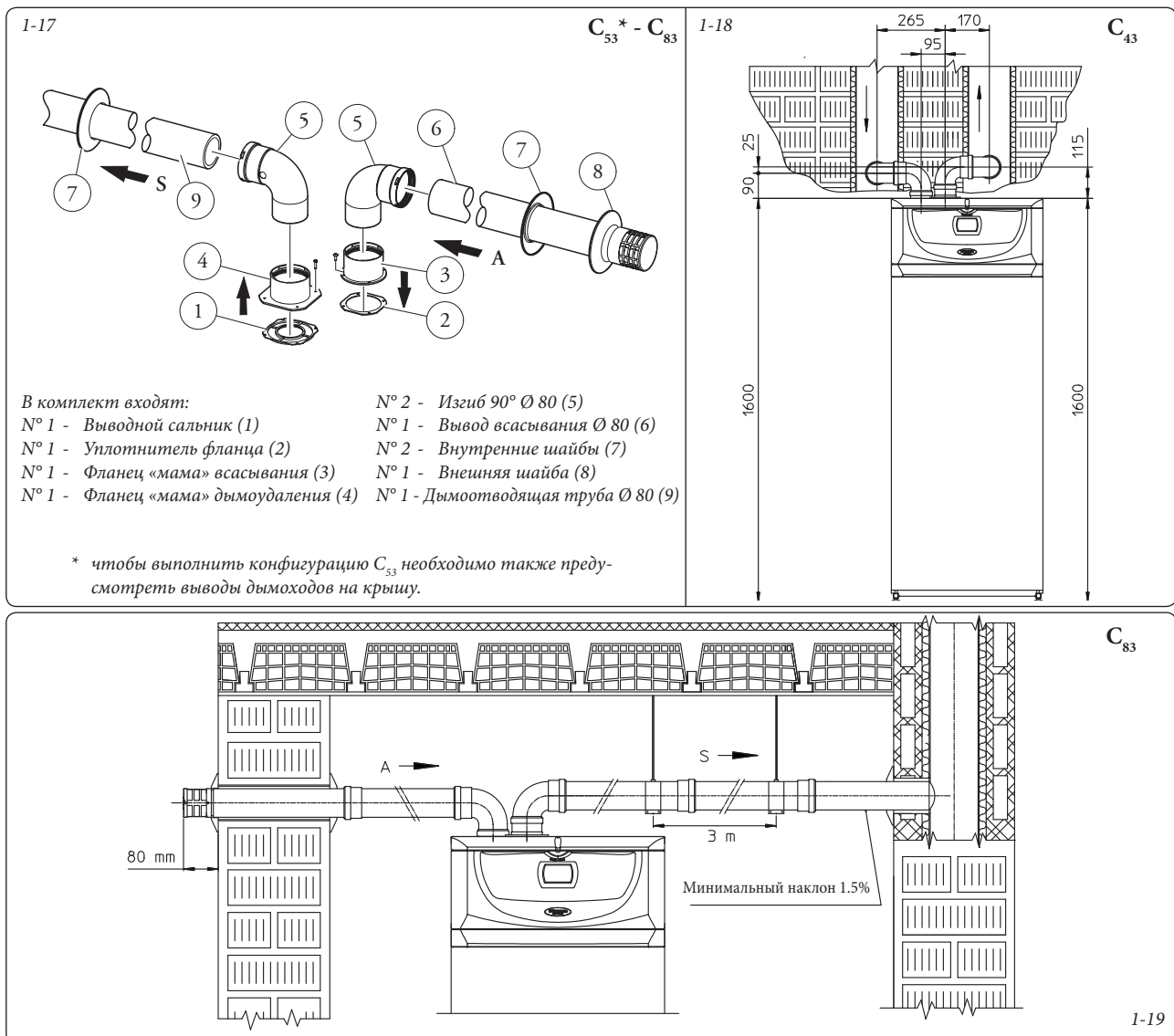
- Монтаж комплекта (рис. 1-17): установить фланец (4) на внутреннем отверстии котла, вставляя сальник (1), который устанавливается круглыми выемками вниз, и присоединяя его к фланцу котла, после чего закрутить винтами с шестигранной головкой, входящими в комплект. Снять заглушку с бокового отверстия относительно центрального и заменить её на фланец (3) устанавливая сальник (2) уже установлен-

ный на котле и закрутить саморезующими винтами, входящими в оснащение. Подсоединить изгибы (5) гладкой стороной («папа») в горловину («мама») фланцев (3 и 4). Подсоединить вывод всасывания (6) гладкой стороной («папа»), в горловину («мама») изгиба (5) до упора, проверяя, что внутренние и внешние шайбы уже установлены. Подсоединить концентрическую трубу (9) с гладкой стороны («папа»), в горловину («мама») (5) до установки в фальц, проверяя, что подсоединили соответствующую шайбу, таким образом, достигается соединение элементов, входящих в состав комплекта, и необходимое уплотнение.

- Габаритные размеры установки (рис. 1-18). Указаны минимальные размеры для сепаратора Ø 80/80 в ограниченных условиях.
- Насадки удлинители для комплекта сепаратора Ø 80/80. Максимальная прямая протяжённость (без изгибов) в вертикальном направлении, которая используется для труб всасывания и дымоудаления при Ø80 равняется 41 метру, в зависимости от того, используются ли они для всасывания или дымоудаления. Максимальная протяжённость по прямой линии (с изгибом на всасывании и на дымоудалении) в горизонтальном направлении

для труб всасывания и дымоудаления при Ø80 равняется 36 метрам, в зависимости от того, используются ли они при всасывании или дымоудалении.

Примечание. Для того, чтобы способствовать сливу конденсата, который образуется в выхлопной трубе, необходимо обеспечить наклон трубы по направлению к котлу с минимальным наклоном 1,5% (Рис. 1-19).



1.14 УСТАНОВКА КОМПЛЕКТА ПЕРЕХОДНИКА С9

При помощи данного комплекта осуществляется установка котла Immergas конфигурации "С₉₃", производящей всасывание воздуха для горения непосредственно из шахты, где находится вывод дымовых газов, осуществляемый по системе трубопровода.

Структура системы.

Для функционирования и полной комплектации система должна сопровождаться следующими элементами, приобретаемыми отдельно:

- комплект С₉₃ версии Ø 100 или Ø125
- комплект внутренних труб дымохода Ø 60 или Ø 80
- комплект вывода газов Ø60/100 или Ø 80/125, укомплектованного в зависимости от установки и типологии котла.

Установка комплекта.

- Установить элементы комплекта "С9" на дверцу (А) системы внутренних труб дымохода (рис. 1-21).
- (Только версия Ø125) установить переходник с фланцем (11) на котел, проложив концентрический уплотнитель (10) и закрепив винты (12).
- Осуществить установку системы внутренних труб дымохода согласно описанию, приведенному в инструкциях.
- Рассчитать расстояния между дымоудалением котла и изгибом системы внутренних труб дымохода.
- Установить дымоотводную систему котла с учетом того, что внутренняя труба концентрического комплекта должна будет

вставляться до упора в изгиб системы внутренних труб дымохода (отметка "Х" рис. 1-22), в то время как внешняя труба должна войти до упора в переходник (1).

Примечание. Для того, чтобы способствовать сливу конденсата, который образуется в выхлопной трубе, необходимо наклонить трубу по направлению к котлу с минимальным наклоном 1,5%.

- Установить оборудованный переходником (1) защитный кожух (А) и настенные заглушки (6) и подсоединить дымоотводную систему к системе внутренних труб дымохода.

Примечание: (только версия Ø125) до начала установки проверьте правильность положения уплотнителей. В том случае, если смазывание компонентов (уже произведенное изготовителем) не достаточно, удалить при помощи сухой ветоши оставшуюся смазку, и затем для упрощения сцепления покрыть детали тальком бытовым или промышленным.

После окончания сбора всех элементов выхлопные газы будут выводиться при помощи системы внутренних труб дымохода, а воздух для горения, обеспечивающий нормальную работу котла, будет всасываться непосредственно из шахты (рис. 1-22).

Технические данные.

- Размеры шахты должны обеспечивать минимальный зазор между внешней стеной дымоотводного канала и внутренней стеной шахты: 30 мм для шахт в круглым сечением и 20 мм в случае с квадратным сечением (рис. 1-20).
- На вертикальном отрезке дымоотводной

системы разрешается максимум 2 изгиба с углом максимального наклона 30° относительно вертикального положения.

- Максимальное протяжение системы внутренних труб по вертикали при Ø 60 составляет 13 м. Максимальное протяжение системы включает 1 изгиб Ø60/100 на 90°, 1 м горизонтальной трубы 60/100, 1 внутренний изгиб на 90° Ø60 и вывод на крышу для системы внутренних труб дымохода.

Для расчёта системы дымоудаления С₉₃ в той конфигурации, которая не соответствует описанной выше (рис. 1-22) следует учитывать, что 1 метр дымовой трубы согласно приведённым описаниям, имеет коэффициент сопротивления равный 4,9.

- Максимальное протяжение системы внутренних труб по вертикали при Ø 80 составляет 28 м. Максимальное протяжение системы включает 1 переходник от 60/100 до 80/125, 1 изгиб Ø 80/125 на 87°, 1 м горизонтальной трубы 80/125, 1 внутренний изгиб на 90° Ø80 и вывод на крышу для системы внутренних труб дымохода.

Для расчета системы дымоудаления С₉₃ в той конфигурации, которая не соответствует описанной выше (рис. 1-22) необходимо учитывать следующие потери нагрузки:

- 1 м концентрического канала Ø 80/125 = 1 м канала внутренней системы труб дымохода;
- 1 изгиб на 87° = 1,4 м канала внутренней системы труб дымохода;

Следовательно, необходимо сократить длину на отрезок, равный добавленному на 28 свободных метров элементу.

1-20

Внутренняя труба дымохода Ø 60 жесткая (А) мм	ШАХТА (В) мм	ШАХТА (С) мм
66	106	126

Внутренняя труба дымохода Ø 80 Гибкая (А) мм	ШАХТА (В) мм	ШАХТА (С) мм
86	126	146

Внутренняя труба дымохода Ø 80 Гибкая (А) мм	ШАХТА (В) мм	ШАХТА (С) мм
90	130	150

Состав комплекта:

П.	К-во	Описание
1	1	Переходник для дверцы Ø 100 или Ø 125
2	1	Уплотнитель для дверцы из неопрена
3	4	Винты 4.2 x 9 AF
4	1	Винты TE M6 x 20
5	1	Плоская шайба из нейлона М6
6	2	Заглушка из листового металла для закрытия отверстия дверцы
7	1	Уплотнитель для заглушки из неопрена
8	1	Зубчатая шайба М6
9	1	Гайка М6
10	1 (комплект 80/125)	Концентрическое уплотнение Ø 60-100
11	1 (комплект 80/125)	Переходник с фланцем Ø 80-125
12	4 (комплект 80/125)	Винты TE M4 x 16 с разрезом для отвертки
-	1 (комплект 80/125)	Пакет со смазочным тальком

Условные обозначения чертежей установки:

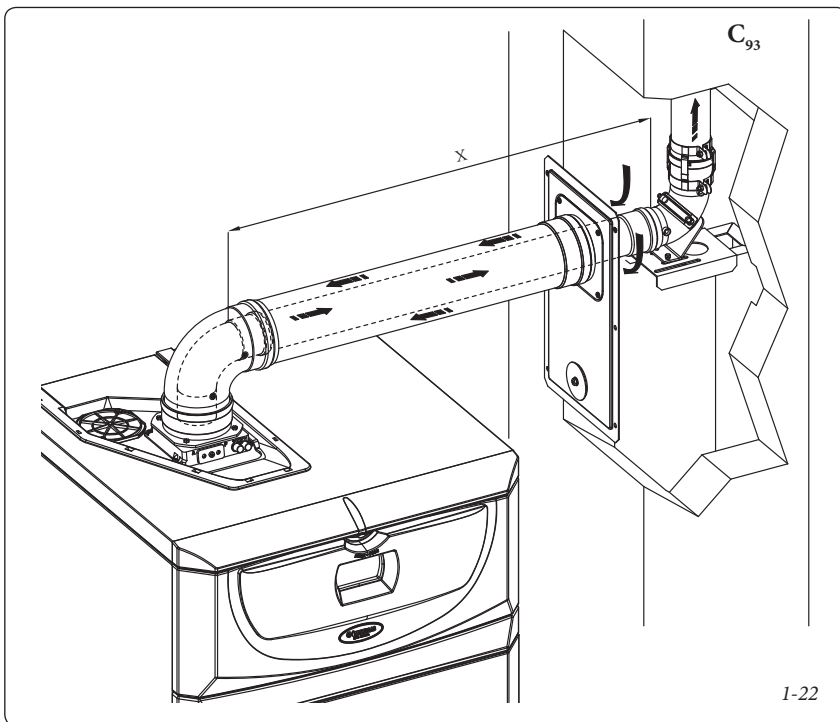
1 — Однозначная идентификация элемента из комплекта

А — Идентификация элемента, не поставляемого в комплекте

1-21

Поставляется отдельно:

П.	К-во	Описание
А	1	Дверца для набора внутренней трубы дымохода



1-22

1.15 ПРОВЕДЕНИЕ ТРУБ ДЛЯ КАМИНОВ ИЛИ ТЕХНИЧЕСКИЕ ОТВЕРСТИЯ

Прокладка труб - это операция, с помощью которой, устанавливая один или несколько специальных каналов, выполняется система вывода продуктов сгорания газового агрегата, состоящая из совокупности канала для проведения трубы дымоотвода, дымохода или технического отверстия, уже существующего или нового исполнения (также в зданиях новой постройки) (рис. 1-23). Для проведения трубопровода, должны быть использованы каналы, которые изготовитель указал как подходящие для этих целей, используя метод установки и применения, указанные производителем, а также придерживаясь действующих нормативных требований.

Система для проведения труб Immergas. Твёрдые системы для проведения труб Ø60 жёстких, Ø80 гибких и Ø80 жёстких "Зелёной серии" могут быть использованы только для домашних целей и для конденсационных котлов Immergas.

В любом случае, операции по проведению труб должны соответствовать предписаниям нормативных требования и действующему техническому законодательству; в частности, по окончании работ и в зависимости от установки трубной системы, должна быть заполнена декларация о соответствии. Должны также соблюдаться указания проекта или технического отчёта, в случаях, предусмотренными нормативными требованиями и действующему техническому законодательству. Система и компоненты системы имеют срок службы, соответствующий действующим нормативным требованиям, в том случае если:

- установлена при средних атмосферных условиях и условиях окружающей среды, в соответствии с действующими нормативными требованиями (при отсутствии дымов, пыли или газов, меняющие нор-

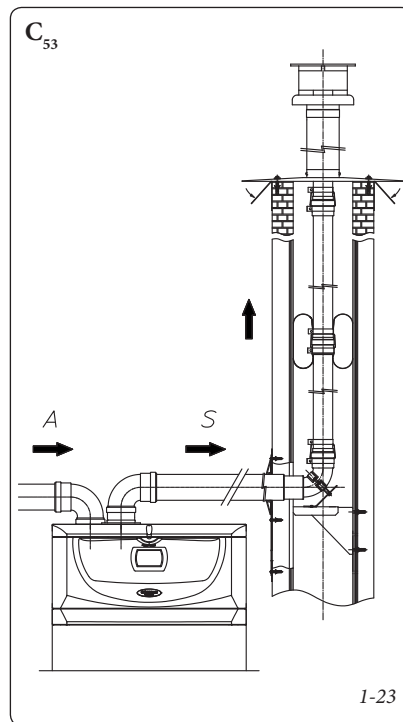
мальные термофизические условия, включая стандартный интервал и ежедневное изменение и т.д.).

- Установки и техобслуживание проводятся согласно указаниям, предоставленным изготовителем и согласно предписаниям действующих нормативных требований.
- Максимальная длина вертикального отрезка, проведённого твёрдыми трубами Ø60 равняется 22м. В настоящей длине учитывается выход вместе с всасыванием Ø 80 1 м выхлопной трубы Ø 80 и двух изгибов на 90° Ø 80 на выходе из котла.
- Максимальная длина вертикального отрезка, проведённого гибкими трубами Ø80 равняется 30 м. В настоящей длины учитывается выход вместе с всасыванием Ø 80 1 м выхлопной трубы Ø 80 и двух изгибов на 90° Ø 80 на выходе из котла и две смены направления гибкой трубы в дымоходе/техническом отверстии.
- Максимальная длина вертикального отрезка, проведённого жесткими трубами Ø80 равняется 30м. В настоящей длине учитывается выход вместе с всасыванием Ø 80, 1 м выхлопной трубы Ø 80 и два изгиба на 90° Ø 80 на выходе из котла.

1.16 КОНФИГУРАЦИЯ ТИПА «В» С ОТКРЫТОЙ КАМЕРОЙ И С ФОРСИРОВАННОЙ ВЫТЯЖКОЙ ДЛЯ ПОМЕЩЕНИЯ

Прибор может быть установлен во внутренние помещения зданий в модальности В₂₃ или В₃₃; при таких условиях, рекомендуется применять все технические нормы, правила и действующие национальные и местные положения.

Для установки необходимо использовать соответствующий комплект, о котором см. параграф 1.10.



1-23

1.17 ДЫМОУДАЛЕНИЕ С ПОМОЩЬЮ ДЫМОХОДА/ДЫМОВОЙ ТРУБЫ

Дымоудаление не должно быть подсоединено к коллективному разветвлённому дымоходу традиционного типа. Дымоотвод для котлов, установленных в конфигурации С, может быть подведён к общему дымоходу, например типа LAS. Для конфигураций В₂₃ допустим только вывод в отдельных дымоход или непосредственно во внешнюю атмосферу с помощью специального вывода. Коллективные и комбинированные дымоходы должны быть подключены только к приборам типа С и такого же вида (конденсационный), имеющий номинальную термическую производительность, которая не отличается больше чем на 30% в меньшую сторону, относительно максимальной подключаемой, и питающиеся одним и тем же горючим. Термогидродинамические характеристики (максимальная проводимость выхлопных газов, % углекислого газа, % влажности и т.д.) (приборы, подключенные к тем же дымоотводам, не должны отличаться больше чем на 10% относительно среднего подключённого котла. Коллективные и комбинированные дымоходы, к которым подключается выхлопная труба, должны отвечать действующим техническим нормативным требованиям. Участки каминов или дымоходов, к которым подключается выхлопная труба, должны отвечать действующим техническим нормативным требованиям.

1.18 ДЫМООТВОДЫ, ДЫМОХОДЫ И ДЫМНИКИ

Дымоотводы, дымоходы и дымоходы для удаления продуктов сгорания, должны отвечать требованиям действующих технических применяемых норм. Выводные трубы и выводы дымоходов на крыши и расстояния между ними должны проектироваться согласно установленным размерам для технических отверстий в действующих законодательных нормах.

Установка настенных выводов. Выводы должны быть:

- установлены на наружных стенах здания;
- установлены, соблюдая минимальные расстояния, указанные в действующих технических нормативных требованиях.

Вывод продуктов сгорания из аппарата с естественной или форсированной вытяжкой в огражденных пространствах под открытым небом. В помещениях на открытом воздухе и закрытых со всех сторон (вентиляционные шахты, шахты, дворы и так далее), допустим прямой вывод продуктов сгорания с натуральной или форсированной вытяжкой с расходом тепла от 4 и до 35 КВт, если при этом соблюдаются технические нормативные требования.

1.19 ЗАПОЛНЕНИЕ СИСТЕМЫ

После подключения котла, приступить к заполнению системы с помощью крана заполнения (рис. 2-8). Заполнение должно происходить медленно, давая, таким образом, возможность выйти пузырькам воздуха через выпуск воздуха котла и системы отопления.

При запуске насоса могут быть шумы, связанные с наличием воздуха. Такие шумы должны прекратиться через несколько минут работы и в любом случае после правильно выполненного выпуска воздуха из гидравлической системы.

В котёл встроены автоматический клапан-вантуз на циркуляционном насосе котла и на гидравлическом коллекторе. *Проверить, что ослаблены колпачки.* Открыть клапаны для выхода воздуха на радиаторах.

Клапаны для выхода воздуха на радиаторах должны быть тогда закрыты, когда выходит только вода.

Закрыть кран заполнения, когда манометр показывает около 1,2 бар.

Примечание: во время этих операций включите насос интервальной циркуляции с помощью регулятора на приборном щитке. *Выпустить воздух из циркуляционного насоса, для этого открутить верхнюю крышку, двигатель должен оставаться в работе, убедиться, что выходящая жидкость не может нанести убытки людям или предметам.* Закрутить колпачок в конце операции.

Внимание: для правильного проведения операции заполнения запустите функцию "автоматического стравливания" - см. параграф 3.14.

1.20 ЗАПОЛНЕНИЕ СИФОНА ДЛЯ СБОРА КОНДЕНСАТА

При первом включении котла со слива конденсата могут выходить продукты сгорания, проверить, что после нескольких минут работы, со слива конденсата больше не выходят продукты сгорания. Это означает, что сифон наполнен конденсатом на правильный уровень, не позволяющий прохождению дыма.

1.21 ПОДКЛЮЧЕНИЕ ГАЗОВОЙ УСТАНОВКИ

Для подключения установки необходимо учитывать требования действующих технических стандартов. Системы, и следовательно операции по запуску, делятся на три категории: новые установки, модифицированные установки и заново подключенные установки.

В частности, для газовых систем нового исполнения, необходимо:

- открыть окна и двери;
- предотвратить наличие искр и открытого огня;
- приступить к выпуску воздуха, находящегося в трубопроводе;
- проверить герметичность внутренней системы, согласно указаниям действующих технических стандартов;

1.22 ВВОД КОТЛА В ЭКСПЛУАТАЦИЮ (ВКЛЮЧЕНИЕ)

Для получения Декларации о Соответствии, предусмотренной действующими нормативными требованиями, необходимо соблюдать следующие условия при вводе котлов в эксплуатацию (приведенные ниже операции должны осуществляться только персоналом с профессиональной квалификацией и без посторонних лиц):

- проверить герметичность внутренней системы, согласно указаниям действующих технических стандартов;
- проверить соответствие используемого газа, с тем на который настроен котёл;
- проверить, что отсутствуют внешние факторы, которые могут привести к образованию накоплений не сгоревшего топлива;
- включить котёл и проверить правильность его функционирования;
- проверить что газовый расход и соответствующее давление, отвечаю указанным в паспорте (параг. 3.18);
- проверить включение защитного устройства в случае отсутствия газа и затраченное на это время;
- проверить действие рубильника, установленного перед котлом;
- проверить, что концентрический выход всасывания/дымоудаления (если имеется в наличии), не загроможден.

Если всего одна из этих проверок имеет негативный результат, котёл не может быть запущен в эксплуатацию.

Внимание: только по завершении операции по запуску в эксплуатацию, выполняемой установщиком, уполномоченная компания может выполнить приемочные испытания котла, необходимые для вступления в действие гарантии Immergas. Пользователю оставляются сертификат проверки и гарантия.

1.23 ЦИРКУЛЯЦИОННЫЙ НАСОС

Котлы серии "Hercules Condensing ErP" выпускаются с 2 видами циркуляционного насоса. Установите режим работы, подходящий для потребностей вашей системы.

- **Циркуляционный насос котла.** Циркуляционный насос не оснащен селектором скоростей. Для переключения режимов работы необходимо выбрать параметр "P57" в меню "M5" контла.
- **Циркуляционный насос зоны 1.** Циркуляционный насос идеально удовлетворяет запросы каждой отопительной системы для бытовых и жилищных нужд. Циркуляционный насос оснащён электронной платой управления, позволяющей задавать функции с расширенными возможностями.

Регулировка. Для регулировки циркуляционного насоса, повернуть переключатель, установив его на нужной кривой.

Программа	Светодиод
P 1 нижний (ΔP-V) P 2 верхний (ΔP-V)	зелёный
C 3 нижний (ΔP-C) - H=3 m C 4 верхний (ΔP-C) - H=4 m	оранжевый
Min - Max	синий

Программа P (1 нижний 2 верхний) (ΔP-V) - Кривая пропорциональной регулировки давления (Зелёный светодиод). Позволяет пропорционально снизить уровень давления (напор) при снижении запроса тепла со стороны системы (уменьшение производительности насоса). Благодаря этой функции потребление электричества циркуляционным насосом минимально: расход электроэнергии (мощность) для работы насоса уменьшается пропорционально уменьшению уровня давления

и пропускной способности. При такой настройке, циркуляционный насос гарантирует оптимальные эксплуатационные характеристики в большинстве систем отопления, являясь наиболее пригодным при установке монотрубы или системы с двумя трубами. При уменьшении напора, имеется возможность устранения неприятных шумов текущей воды в трубопроводе, клапанах и радиаторах. Оптимальные условия благополучия тепла и тишины.

Программы C (3 нижний 4 верхний) (ΔP-V) - Кривая постоянного давления (оранжевый светодиод). Циркуляционный насос поддерживает неизменным уровень давления (напор) при снижении запроса тепла со стороны системы (уменьшение производительности насоса). При данных настройках, циркуляционный насос пригоден для всех систем обогрева пола, где все контуры должны быть сбалансированы в целях одинакового уменьшения напора.

Программа MIN-MAX (Синий светодиод). Циркуляционный насос характеризуется кривыми функционирования, которые регулируются установкой селекторного переключателя в любую позицию между Мин. и Макс. значениями; таким образом возможно удовлетворить любые установочные требования (от простой монотрубы до самых современных и сложных систем) и гарантировать всегда наилучшие эксплуатационные качества. Имея возможность постепенно изменять скорость, можно выбрать конкретный пункт работы из всей сферы применения.

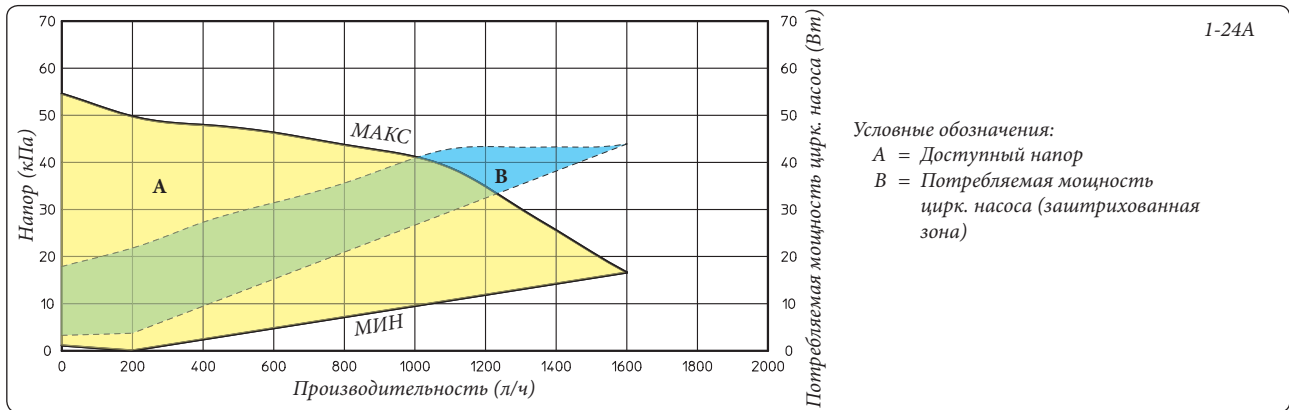
Диагностика в реальном времени: светодиод, загораясь различным цветом, предоставляет информацию о рабочем состоянии циркуляционного насоса, см. рис. 1-25.

При разблокировании циркуляционного насоса. Блокировка циркуляционного насоса указывается включением постоянно горящего красного светодиода. Повернуть переключатель до достижения максимального положения MAX, отключить подачу электроэнергии и снова включить, чтобы запустить процесс автоматического разблокирования. Таким образом, циркуляционный насос запускает процедуру продолжительностью максимально около 15 минут; при каждой попытке перезапуска, светодиод мигает, затем становится синим на несколько секунд, а затем снова красным, если попытка перезапуска была безуспешной. По завершении процесса, установить снова переключатель на нужную кривую; если проблема не была устранена, приступить к ручному разблокированию, как описано далее.

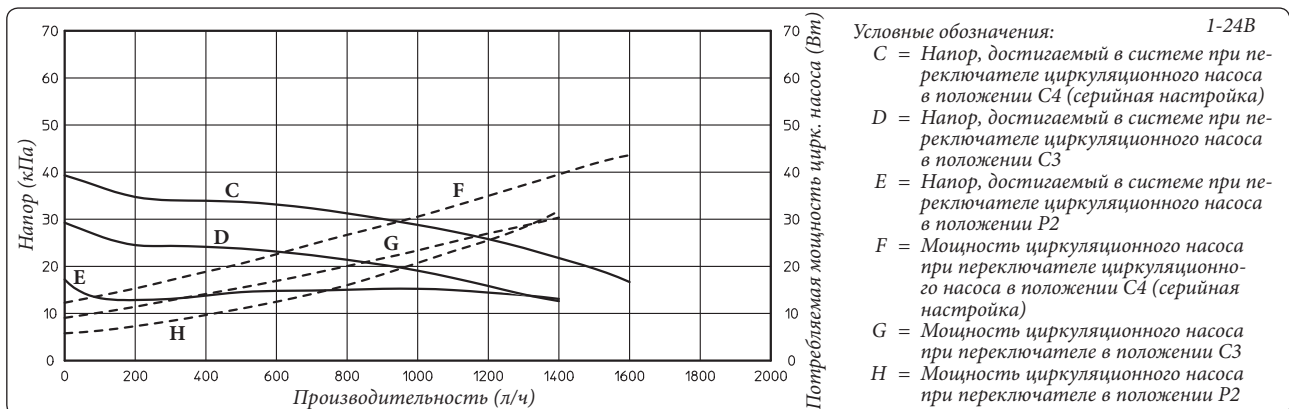
- Отключить электропитание котла (светодиод выключится).
- Закрыть трубу подачи и возврата установки, оставить охлаждаться циркуляционный насос.
- Слить воду из контура установки с помощью специального крана.
- Демонтировать двигатель и произвести чистку крыльчатки.
- После разблокировки установить на место двигатель.
- Заполнить первичный контур, снова подать напряжение на котёл и задать нужную кривую.

Внимание: ввиду наличия высокой температуры и давления жидкости существует риск получения ожогов. **Опасность ожогов при простом соприкосновении.**

Напор, достигаемый в системе на прямом участке при постоянной скорости



Напор, достигаемый в системе на прямом участке при постоянной или пропорциональной скорости



Светодиод циркуляционного насоса	Описание	Диагностика	Способ устранения неисправности
Светодиод горит постоянным светом	Циркуляционный насос шумный	Недостаточное давление установки, кавитация в циркуляционном насосе	Восстановите нормальное давление в тепловом контуре
		Попадание посторонних предметов в крыльчатку	Демонтировать двигатель и произвести чистку крыльчатки
Светодиод мигает	Шумы во время циркуляции теплопередающей жидкости	Наличие воздуха в установке	Выполните продувку системы
Светодиод горит постоянным светом		Слишком высокая тепловая мощность	Увеличить скорость вращения
Светодиод выключен	Циркуляционный насос не работает	Отключено электрическое питание	Удостовериться в надлежащем подключении котла, удостовериться в надлежащем подключении циркуляционного насоса.
		Неисправность циркуляционного насоса	Заменить циркуляционный насос
Красный светодиод	Циркуляционный насос не работает	Крыльчатка заблокирована	Демонтировать двигатель и произвести чистку крыльчатки
		Недостаточное напряжение электрического питания	Отрегулировать напряжение электрического питания котла

1-25

1.24 ВОДОНАГРЕВАТЕЛЬ ГВС

Водонагреватель "Hercules Condensing ErP" накопительного типа, ёмкостью 120 литров. Внутри находятся трубы теплового обмена из нержавеющей стали больших размеров, в форме змеевика, что позволяет значительно сократить время производства горячей воды. Оболочка и дно водонагревателя выполнены из нержавеющей стали, что гарантирует большой срок эксплуатации. Конструктивные концепты сборки и сварочных работ (T.I.G.) разработаны в малейших деталях, что обеспечивает максимальную надёжность. Верхний инспекционный фланец обеспечивает практичную проверку водонагревателя и труб теплообменника змеевика, а также упрощает внутреннюю очистку. На крышке фланца установлены крепления для подключения трубопроводов ГВС (вход холодной и выход горячей воды) и крышка-держатель магниевого анода, включая сам анод, который серийно предоставляется для защиты водонагревателя от коррозии.

Демонтаж водонагревателя. Чтобы демонтировать водонагреватель, необходимо слить воду с установки котла, с помощью специального сливного фитинга, перед выполнением настоящей операции, убедиться, что закрыт кран заполнения. Закрывать кран входа холодной воды и открыть любой кран горячей воды. Отвинтить гайки на трубах подачи и возврата установки (3) и гайки поступления холодной и выхода горячей воды на водонагревателе. (1) Отвинтить крепёжные болты скоб (2). Снять болты (4) с соответствующим ограничительным упором и вывести водонагреватель наружу через специальные направляющие. Монтаж котла производится в обратном порядке.

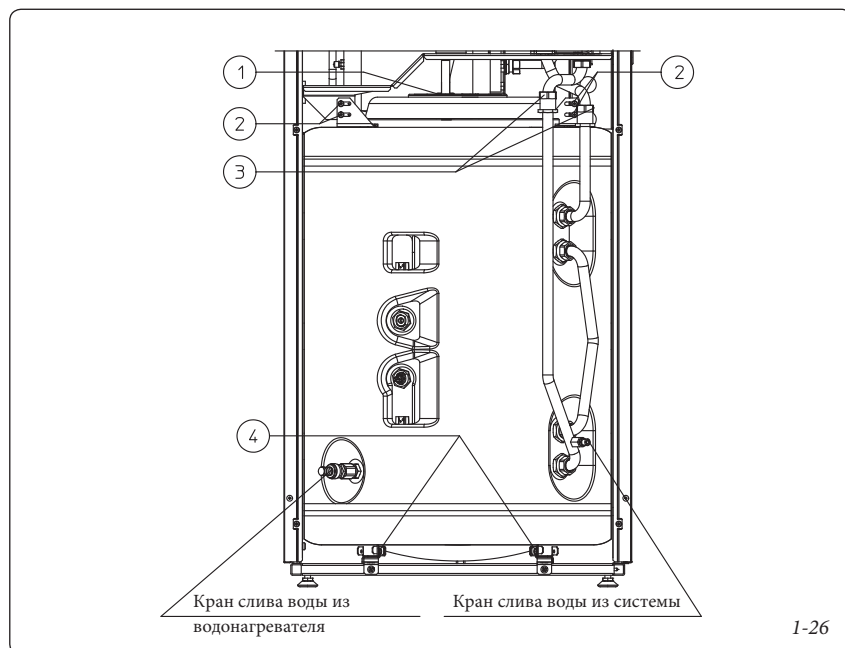
Примечание: ежегодно обращайтесь в уполномоченную компанию для проверки эффективности магниевого анода водонагревателя. К водонагревателю можно подключить переходник рециркуляции сантехнической воды.

1.25 КОМПЛЕКТЫ,

ПРЕДОСТАВЛЯЕМЫЕ ПО ЗАКАЗУ.

- Комплект для рециркуляции (по запросу). Водонагреватель котла предрасположен для установки комплекта рециркуляции. Immergas предоставляет ряд переходников и фитингов, которые позволяют подключить котёл к сантехнической установке. На водонагревателе уже установлен переходник датчика рециркуляции и на установочном профиле предусмотрено крепление комплекта рециркуляции.
- Комплект запорных вентилей для отопительной системы (по запросу). Конструкция котла позволяет установить запорные вентили на трубе подачи воды в отопительную систему и на трубе возврата воды из системы. Такая установка очень удобна с точки зрения работ по техобслуживанию, потому что позволяет слить воду из одного котла, оставляя при этом ее в системе.
- Комплект дозатора полифосфатов (опция). Дозатор полифосфатов предотвращает образование известковых отложений и сохраняет неизменными во времени первоначальные характеристики теплообмена ГВС. Конструкция котла разработана с учетом возможности установки дозатора полифосфатов.
- Циркуляционный комплект зоны (по запросу). В том случае, если вы желаете разделить систему отопления на несколько зон (**не более трёх**) для их отдельного обслуживания с отдельными настройками и для поддержания высокой подачи воды для каждой зоны, Immergas предоставляет в виде опции комплект зонных циркуляционных насосов.
- Комплект низкой температуры (по запросу). В том случае, если вы желаете разделить систему отопления на зону высокой температуры (термосифоны) и зону низкой температуры (обогрев пола) для их отдельного обслуживания с отдельными настройками и для поддержания высокой подачи воды для каждой зоны Immergas предоставляет в виде опции комплект низкой температуры.
- Комплект солнечных панелей (опция). Если необходимо использовать солнечные панели только для производства ГВС, Immergas факультативно предоставляет комплект солнечных панелей.
- Комплект предохранительного термостата низкой температуры. Когда котёл работает на прямой низкой температуре, во избежание неполадок установки низкой температуры необходимо установить на трубе подачи предохранительный термостат.

Вышеуказанные комплекты предоставляются вместе с инструкционным листом для установки и эксплуатации.



1-26

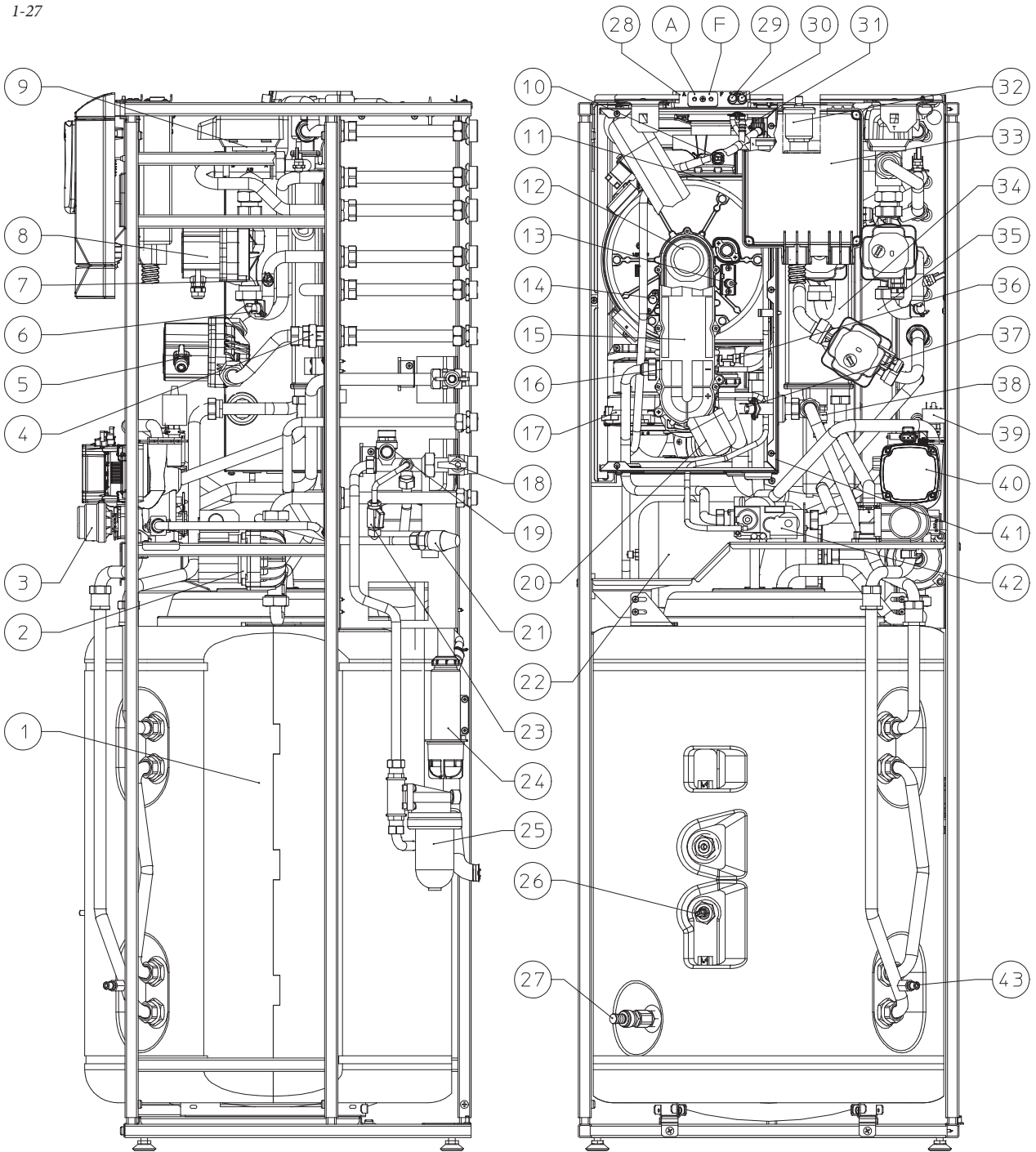
1.26 КОМПЛЕКТУЮЩИЕ КОТЛА

1-27

УСТАНОВЩИК

ПОЛЬЗОВАТЕЛЬ

РЕМОНТНИК



Условные обозначения

- | | |
|--|--|
| 1 - Водонагреватель из нержавеющей стали | 12 - Горелка |
| 2 - Циркуляционный насос рециркуляции ГВС (факультативно) | 13 - Свеча зажигания |
| 3 - Трехходовой клапан (моторизованный) | 14 - Свеча-детектор пламени |
| 4 - Обратный клапан зоны 1 | 15 - Трубка Вентури |
| 5 - Циркуляционный насос зоны 1 | 16 - Газовое сопло |
| 6 - Предохранительный термостат (Низкая температура) (факультативно) | 17 - Вентилятор |
| 7 - Датчик подачи (Низкая температура) (факультативно) | 18 - Кран входа холодной воды |
| 8 - Циркуляционный насос зоны 2 (факультативно) | 19 - Предохранительный клапан 8 бар |
| 9 - Смесительный клапан (факультативно) | 20 - Труба всасывания воздуха |
| 10 - Датчик дымов | 21 - Предохранительный клапан 3 бар |
| 11 - Конденсационный модуль | 22 - Расширительный бак ГВС. |
| | 23 - Кран заполнения системы |
| | 24 - Сифон слива конденсата |
| | 25 - Дозатор полифосфатов (факультативно) |
| | 26 - Сантехнический зонд |
| | 27 - Кран слива воды из водонагревателя |
| | 28 - Впускные отверстия (воздух А) - (дым F) |

- | |
|---|
| 29 - Вывод давления положительный сигнал |
| 30 - Вывод давления отрицательный сигнал |
| 31 - Клапан ручного стравливания воздуха |
| 32 - Клапан стравливания воздуха |
| 33 - Коробка электрического подключения зонное управление (факультативно) |
| 34 - Гидравлический коллектор |
| 35 - Расширительный бак установки. |
| 36 - Зонд подачи |
| 37 - Предохранительное реле давления |
| 38 - Кран для слива воды из коллектора |
| 39 - Реле давления установки |
| 40 - Циркуляционный насос котла |
| 41 - Герметичная камера |
| 42 - Газовый клапан |
| 43 - Кран слива воды из системы |

2 ИНСТРУКЦИИ ПО ЭКСПЛУАТАЦИИ И ТЕХОБСЛУЖИВАНИЮ

2.1 ЧИСТКА И ТЕХОБСЛУЖИВАНИЕ

Внимание: В целях сохранения целостности котла и чтобы характеристики безопасности, производительности и надёжности не менялись со временем, необходимо проводить техобслуживание не реже 1 раза в год, согласно указаниям, приведённым в пункте "ежегодная проверка и техобслуживание котла". Ежегодное техобслуживание необходимо для действительности гарантии Immergas. Мы рекомендуем вам заключить договор на ежегодное проведение работ по чистке и техобслуживанию с компанией, обслуживающей вашу территорию.

2.2 ОБЩИЕ УКАЗАНИЯ ПО ТЕХНИКЕ БЕЗОПАСНОСТИ

Запрещается эксплуатация котла детьми и лицами, не имеющими опыта работы с подобными устройствами.

в целях безопасности, проверить, что центрический выход всасывания воздуха/дымоудаления (если имеется в наличии), не загорожен даже временно.

При временном отключении котла необходимо:

- слить воду из отопительной системы за исключением того случая, когда предусмотрено использование антифриза;
- отключить агрегат от газовой магистрали, водопровода и сети электропитания.

В случае проведения каких-либо работ вблизи воздуховодов или устройств дымоудаления и их комплектующих, следует выключить агрегат и по завершении работ поручить квалифицированному специалисту проверку функционирования этих воздуховодов или устройств.

Не производите чистку агрегата или его частей легко воспламеняющимися веществами. Не оставляйте огнеопасные вещества или содержащие их емкости в помещении, в котором установлен котел.

• **Внимание!** Эксплуатация любого устройства, потребляющего электроэнергию, подразумевает соблюдение некоторых фундаментальных норм:

- нельзя касаться агрегата мокрыми или влажными частями тела; также нельзя прикасаться к нему, если вы стоите на полу босыми ногами.
- нельзя дергать за электрические кабели; не допускайте, чтобы агрегат подвергался воздействию атмосферных явлений (дождь, солнце и т.д.);

- шнур электропитания не должен заменяться пользователем самостоятельно;
- в случае повреждения кабеля выключите устройство и для замены кабеля обращайтесь исключительно к квалифицированному специалисту;
- в случае принятия решения о неиспользовании агрегата в течение продолжительного времени, выключите рубильник электропитания.

Примечание. Указанные на дисплее температуры имеют погрешность +/- 3°C, которая обуславливается условиями окружающей среды и не зависит от котла.

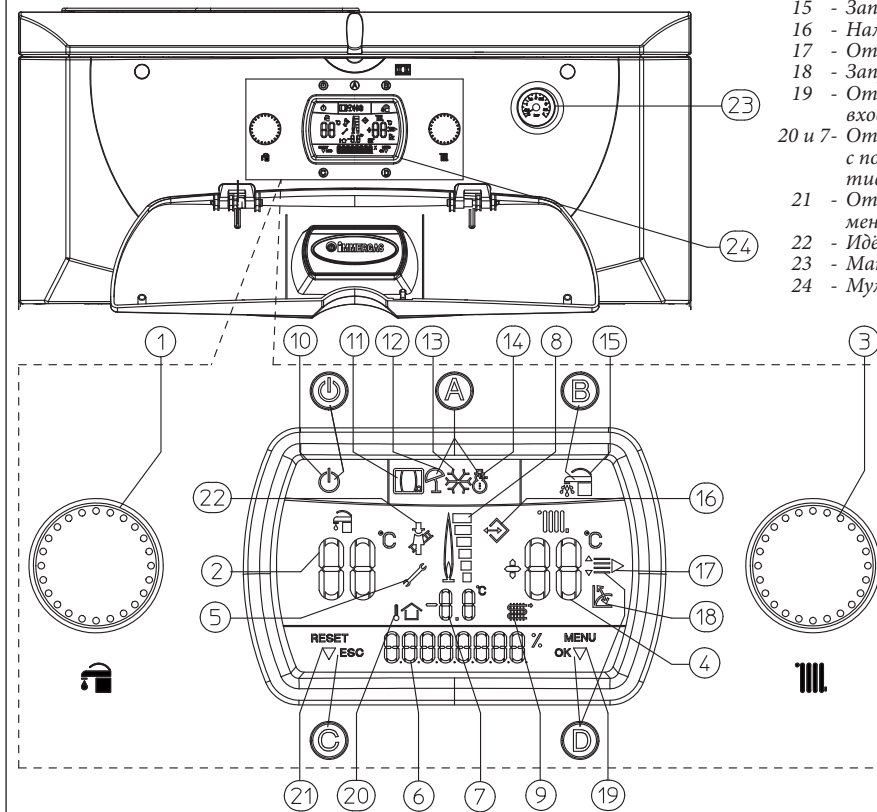
По окончании срока службы изделие не должно утилизироваться как бытовой отход и оставляться в окружающей среде, необходимо обратиться в специализированную компанию для его вывоза. По вопросам утилизации обращайтесь к производителю.

2.3 ПАНЕЛЬ УПРАВЛЕНИЯ

Условные обозначения:

- ⏻ - Кнопка Стэнд-бай - Вкл
- A - Кнопка выбора летнего (☀️) и зимнего (❄️) режима работы
- B - Кнопка приоритета ГВС (🚿)
- C - Кнопка сброса (RESET) / выхода из меню (ESC)
- D - Кнопка входа в меню (MENU) / подтверждения данных (OK)
- 1 - Регулятор ГВС
- 2 - Установленная температура ГВС
- 3 - Регулятор температуры отопления
- 4 - Установленная температура отопления
- 5 - Наличие неполадок

- 6 - Отображение рабочего состояния котла
- 8 - Знак наличия пламени и соответствующая шкала мощности
- 9 и 7 - Температура воды на выходе первичного теплообменника
- 10 - Котёл в режиме стэндбай
- 11 - Котёл подключённый к дистанционному управлению (Опция)
- 12 - Работа в летнем режиме
- 13 - Подключена защита от замерзания
- 14 - Работа в зимнем режиме
- 15 - Запущен режим приоритета ГВС
- 16 - Наличие внешних подключённых устройств
- 17 - Отображение функций меню
- 18 - Запущена работа с уличным датчиком
- 19 - Отображение подтверждения данных или входа в меню
- 20 и 7 - Отображение внешней температуры с подключённым внешним зондом (факультативно)
- 21 - Отображения запроса сброса или выхода из меню
- 22 - Идёт работа в режиме «трубочиста»
- 23 - Манометр котла
- 24 - Мультифункциональный дисплей



2-1

2.4 ОПИСАНИЕ РЕЖИМА РАБОТЫ

Ниже перечислены различные режимы работы котла, которые отображаются на мультимедийном дисплее (24) посред-

ством индикатора (6) с кратким описанием, полное объяснение будет приведено ниже в настоящей инструкции.

Display (6)	Описание режима работы
SUMMER	Летний режим работы без текущего запроса. Котёл в режиме ожидания запроса ГВС.
WINTER	Зимний режим работы без текущего запроса. Котёл в режиме ожидания запроса ГВС или отопления помещения.
DHW ON	Работа в режиме ГВС. Котёл работает, и идет нагрев санитарной воды.
CH ON	Работа в режиме отопления. Котёл работает и идёт отопление помещения.
F3	Работа в режиме защиты от замерзания. Котёл в режиме восстановления минимальной безопасной температуры во избежание замерзания котла.
CAR OFF	Выключено Дистанционное управление (Факультативно).
DHW OFF	Если отключён приоритет ГВС (выключен индикатор 15), Котёл работает только в режиме отопления помещения в течении 1 часа, тем не менее, поддерживая ГВС на минимальной температуре (20°C), после чего, Котёл возвращается к нормальному режиму работы, установленному предварительно. При использовании Super CAR одновременно с периодом работы в режиме Таймера пониженного ГВС, на дисплее отображается надпись DHW OFF и выключаются индикаторы 15 и 2 (смотреть брошюру с инструкциями Super CAR).
F4	Идёт поствентиляция. Работает вентилятор после запроса ГВС или отопления помещения для удаления остаточного дыма.
F5	Идёт постциркуляция. Работает циркуляционный насос после запроса ГВС или отопления помещения для охлаждения первичного контура.
P33	С заблокированным дистанционным управлением (Факультативно) или термостатом помещения (ТА) (Опция) Котёл все равно работает в режиме отопления. (Запускается с помощью меню "M3" и позволяет работу в режиме отопления, даже если Дистанционное Управление или ТП не работает).
STOP	Закончены попытки сброса. Необходимо подождать 1 час для осуществления 1 попытки. (Код ошибки 08).
ERR xx	Неполадки в работе с соответствующим кодом ошибки. Котёл не работает. (смотреть параграф «оповещение о поломках и неисправностях»).
SET	Во время регулировки температуры горячей санитарной воды (1 Рис. 2-1) отображается устанавливаемое значение температуры сантехнической воды.
SET	Во время регулировки температуры отопления (3 Рис. отображается устанавливаемое значение температуры подачи в котле для отопления помещения).
SET	При наличии уличного датчика (факультативно) заменяет опцию "SET". Отображаемым значением является разница между температурой подачи и температурой, определённой рабочей кривой, установленной уличным пробником. См. OFFSET на графике уличного датчика (Рис. 1-6).
F8	Описание текущей установки. В течении настоящей фазы, которая длится 18 часов, запускается циркуляционный насос котла на установленный промежуток времени, позволяя таким образом обеспечить циркуляцию теплоносителя в системе отопления.
F9	Только при использовании с Super CAR, возможен запуск функции "антилегионелла", которая доводит температуру воды водонагревателя до 65°C в течении 15 минут. (смотреть инструкции по эксплуатации Super CAR).

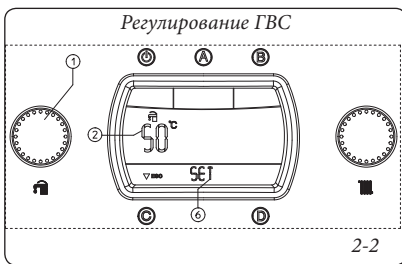
2.5 ЭКСПЛУАТАЦИЯ КОТЛА

Перед включением, убедитесь, что в систему залита вода - стрелка манометра (23) должна показывать величину между 1 ÷ 1,2 бар. Откройте вентиль подачи газа на входе котла.

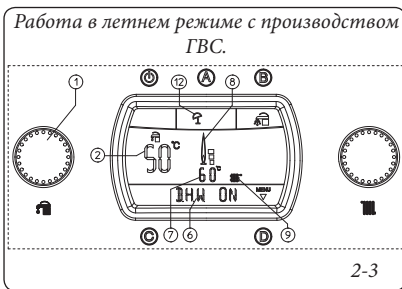
Если котёл выключен, то на дисплее отображается только знак стэнд-бай (10) нажимаем на кнопку (⏻), котёл включается.

После того как котёл включен, при нажатии многократно на кнопку "A" меняется рабочий режим и происходит переход от летнего режима работы (☀️) к зимнему режиму (❄️).

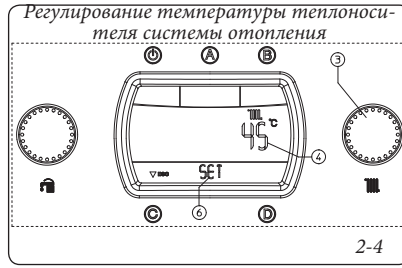
• **Лето (☀️):** в настоящем режиме работы котёл работает только для производства ГВС, температура устанавливается с помощью регулятора (1) и настоящая температура отображается на дисплее (24) с помощью индикатора (2) и появляется надпись "SET" (Рис. 2-2). При вращении регулятора (1) по часовой стрелке температура увеличивается и против часовой стрелки уменьшается



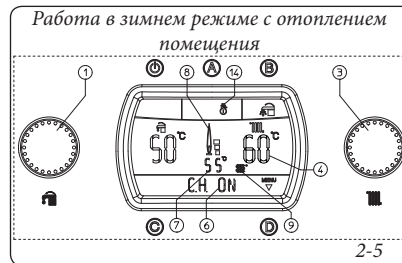
Во время производства горячей сантехнической воды, на дисплее, (24) на индикаторе состояния (6) появляется надпись "DHW ON" и одновременно с зажиганием горелки, загорается индикатор (8) наличия пламени с соответствующей шкалой мощности и индикатор (9 и 7) с моментальной температурой на выходе первичного теплообменника.



• **Зима (❄️):** в настоящем режиме работы котел работает как для производства ГВС, так и для отопления помещения. Температура ГВС настраивается с помощью регулятора (1), температура отопления настраивается с помощью регулятора (3) и настоящая температура отображается на дисплее (24) с помощью индикатора (4) и появляется надпись "SET" (Рис. 2-4). При вращении регулятора (3) по часовой стрелке температура увеличивается и против часовой стрелки уменьшается



Во время запроса отопления помещения на дисплее (24) на индикаторе состояния (6) появляется надпись "CH ON", и одновременно с розжигом горелки загорается индикатор (8) наличия пламени с соответствующей шкалой мощности и индикатор (9 и 7) с моментальной температурой на выходе первичного теплообменника. На этапе отопления, в том случае если температура воды, находящейся в системе, достаточно высока для того, чтобы поддерживать в работе термосифоны, котёл может работать только с запуском циркуляционного насоса.



• **Работа с (CAR^{v2}) (факультативно).** При подключении к CAR^{v2} котёл автоматически считывает устройство, и на экране отображается условный знак (☑️). С этого момента, все команды и настройки передаются на CAR, на панели управления котла в любом случае действует кнопка стэнд-бай "⏻", кнопка сброса "C", кнопка входа в меню "D" и кнопка функции приоритета ГВС "B".

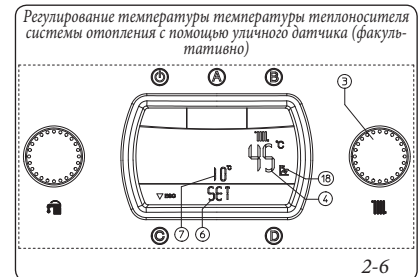
Внимание: Если котёл устанавливается в режим стэнд-бай (10) на CAR^{v2} отображается условный знак ошибки соединения "CON", CAR^{v2} в любом случае подаётся питание, для того, чтобы не были утеряны сохранённые программы.

• **Работа с (Super CAR) (Опция).** При подключении к Super CAR котёл автоматически считывает устройство, и на экране отображается условный знак (☑️). С этого момента, можно производить все настройки как на Super CAR так и на котле. Исключением является температура отопления помещения, которая отображается на дисплее, но управляется с помощью Super CAR.

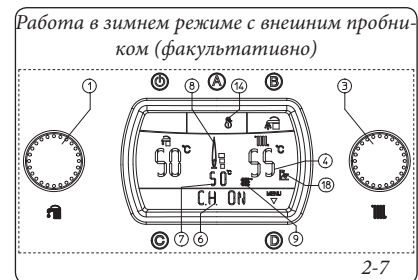
Внимание: Если котёл устанавливается в режиме стэнд-бай (10) на Super CAR отображается условный знак ошибки соединения "ERR>CM" к Super CAR в любом случае подаётся питание, для того, чтобы не были утеряны сохранённые программы.

• **Функция приоритета ГВС** При нажатии на кнопку "B" запускается функция "Aqua Celeris", при подключении которой на дисплее (24) появляется условное обозначение (15). При отключении функции в течении 1 часа в водонагревателе поддерживается температура воды 20°C, приоритет предоставляется отоплению помещения.

Работа с уличным датчиком (рис. 2-6 (опционально)) В том случае, если установка работает с факультативным уличным датчиком, температура подачи на отопление помещения, управляется с помощью уличного датчика в зависимости от измеренной уличной температуры (Параг. 1.5 и Параг. 3.8 в разделе "P66"). Температуру подачи можно изменять в диапазоне от -15°C до +15°C относительно кривой регулирования (рис. 1-6 и Значение Offset). Настоящее изменение, производится с помощью регулятора (3) и остается, действительны для любой измеренной внешней температуры, изменение температуры offset отображается с помощью индикатора (7), на индикаторе (4) отображается настоящая температура посылаемой температуры отопления и через несколько секунд после проведения изменения, обновляется с новым изменением, на дисплее отображается "SET" (рис. 2-6). При вращении регулятора (3) по часовой стрелке температура увеличивается и против часовой стрелки уменьшается



Во время запроса отопления помещения на дисплее (24) на индикаторе состояния (6) появляется надпись "CH ON" и одновременно с розжигом горелки, загорается индикатор (8) наличия пламени с соответствующей шкалой мощности и индикатор (9 и 7) с моментальной температурой на выходе первичного теплообменника. На этапе отопления, в том случае если температура воды, находящейся в системе, достаточно высока для того, чтобы поддерживать в работе термосифоны, котёл может работать только с запуском циркуляционного насоса.



Начиная с этого момента котёл, работает в автоматическом режиме. При отсутствии запроса тепла (отопления или производства горячей воды), котел переходит в состояние "ожидания" то есть на котел подается питание, но отсутствует пламя.

Примечание: Котёл может автоматически перейти в рабочий режим в том случае, если запустится функция защиты от замерзания (13). Котёл также может находиться в рабочем состоянии в течение короткого промежутка времени после отбора горячей сантехнической воды, для того чтобы установить температуру в тракте сантехнической воды.

Внимание: когда котёл находится в режиме ожидания (⏻), невозможно производство горячей воды и не гарантируются функции безопасности, такие как функция антиблокировки насоса, функция защиты от замерзания, функция антиблокировки трехходовой группы.

2.6 ОПОВЕЩЕНИЕ О ПОЛОМКАХ И НЕИСПРАВНОСТЯХ


Котёл Hercules Condensing ErP отображает появление возможной неполадки с помощью мигания условного знака (5) вместе с указанием "ERRxx" на индикаторе, (6) где "xx" соответствует коду ошибки, описанному в следующей таблице. На дистанционном управлении код ошибки отображается с помощью того же цифрового кода, указанного как на следующем примере (напр. CAR^{v2}=Exx, Super CAR = ERR>xx).

Код Ошибки	Отображённая неполадка	Причина	Состояние котла / Решение
01	Блокировка зажигания	Котёл, в случае заявки на отопление помещения или производства ГВС, не включается в установленное время. При первом включении агрегата или после его продолжительного простоя может потребоваться устранение блокировки.	Нажать на кнопку Сброса (1)
02	Блокировка предохранительного термостата (перегрев), неисправность контроля пламени или термopредохранителя для защиты от дыма	Во время нормального режима работы, если при неполадке появляется внутренний перегрев, котел блокируется по перегреву.	Нажать на кнопку Сброса (1)
03	Блокировка реле давления дыма	Во время нормального режима работы, если при неполадке появляется перегрев отработанных газов, котел блокируется по перегреву.	Нажать на кнопку Сброса (1)
04	Блокировка сопротивления контактов	Повреждение предохранительного термостата (перегрев) или неисправность контроля пламени.	Котел не запускается (1)
05	Неисправность термопары.	Плата обнаруживает неполадку на датчике NTC на подаче.	Котел не запускается (1)
08	Максимальное количество сбросов	Число уже выполненных сбросов из возможных.	Внимание: Данную неисправность можно сбросить до 5 раз подряд, после чего, доступ к данной функции отключается в течение не менее одного часа, после чего котел осуществляет 1 попытку каждый час, максимальное число попыток – 5. Отключив напряжение и перезапустив оборудование, вновь предоставляется возможность осуществить 5 попыток.
10	Недостаточное давление установки	Давления воды в системе отопления недостаточно для гарантирования правильной работы котла.	Убедиться с помощью манометра котла, что давление в системе находится в диапазоне 1÷1,2 бар, при необходимости восстановить правильное давление.
12	Неполадка зонда водонагревателя	Плата обнаруживает неполадку на датчике котла.	Котел не может производить ГВС, нагрев ГВС осуществляется солнечным оборудованием и тепловым насосом (1)
15	Ошибка конфигурации	Электронный блок фиксирует неисправность или бессвязность на электрическом каблировании, котел не запускается.	При возобновлении нормальных условий котел переходит на нормальную работу без необходимости в сбросе (1).
16	Неисправность вентилятора	Отображается при механических или электронных поломках вентилятора.	Нажать на кнопку Сброса (1)
20	Блокировка при помехах пламени	Возникает в случае потерь в контуре измерения или при неполадках контроля пламени.	Нажать на кнопку Сброса (1)
22	Общий сигнал тревоги	Данный тип ошибки показывается на CAR ^{v2} или Super CAR в случае неполадок или неисправности электронных блоков или компонентов, не относящихся непосредственно к системе управления котлом: неполадки на плате зон, подстанции или в системе солнечного оборудования.	(1)
23	Неполадки датчика обратной линии	Плата обнаружила неисправность на датчике возврата NTC.	Котел не запускается (1)
24	Неисправность кнопочного пульта	Плата обнаружила неполадку на кнопочном пульте.	При возобновлении нормальных условий котел переходит на нормальную работу без необходимости в сбросе (1).
25	Блокирование по причине срабатывания градиента температуры дыма	Если плата отмечает быстрое увеличение температуры дыма, что скорее всего вызвано блокированием циркуляционного насоса или отсутствием воды в котле, то происходит блокирование по градиенту температуры дымовых газов.	Нажать на кнопку Сброса (1)

(1) Если блокировка или неполадка не устраняется, следует обращаться к уполномоченной организации (например, в Авторизованную службу технической поддержки).
(2) Коды ошибок после 31 не отображаются на дисплее CAR^{v2} и Super CAR.

Код Ошибки	Отображённая неполадка	Причина	Состояние котла / Решение
27	Недостаточная циркуляция	Это происходит в случае перегрева котла, вызванного недостаточной циркуляцией воды; причины этого могут быть следующие: - недостаточная циркуляция воды в системе; убедитесь, что отопительная система не перекрыта каким-нибудь вентиляем и что в ней нет воздушных пробок (воздух стравлен); - заблокирован циркуляционный насос; необходимо принять меры по его разблокировке.	Нажать на кнопку Сброса (1) (2).
29	Неполадка датчика дыма	Если электронный блок обнаруживает неполадку датчика дымовых газов, котёл не запускается.	(1)
31	Потеря связи с дистанционным управлением	Возникает в случае подключения несовместимого дистанционного управления или в случае потери коммуникации между котлом и CAR ^{v2} или Super CAR.	Отключить и вновь подать напряжение на котел. Если повторный запуск также не был успешным, и связь с дистанционным управлением не восстановилась, котёл можно перевести на недистанционный режим работы при помощи органов управления, имеющихся на панели управления. В этом случае невозможно активировать функцию «CH ON». Для того, чтобы котёл работал в режиме отопления, запустите функцию «P33», которая находится в меню «М3» (1) (2).
32	Неполадка датчика зоны 2 низкой температуры	Когда плата считывает неполадку на датчике зоны 2 низкой температуры, котёл не может работать в этой зоне.	(1) (2)
33	Неполадка датчика зоны 3 низкой температуры	Когда плата считывает неполадку на датчике зоны 3 низкой температуры, котёл не может работать в этой зоне.	(1) (2)
34	Срабатывание предохранительного термостата зоны 2 низкой температуры	Если из-за неполадки, в нормальном режиме работы, в зоне 2 низкой температуры, обнаружится чрезмерный перегрев, то котёл не будет удовлетворять запросы настоящей зоны.	При возобновлении нормальных условий котел переходит на нормальную работу без необходимости в сбросе (1) (2).
35	Срабатывание предохранительного термостата зоны 3 низкой температуры	Если из-за неполадки в нормальном режиме работы в зоне 2 низкой температуры обнаружится чрезмерный перегрев, то котёл не будет удовлетворять запросы этой зоны.	При возобновлении нормальных условий котел переходит на нормальную работу без необходимости в сбросе (1) (2).
36	Потеря связи IMG Bus.	В связи с неполадкой на подстанции котла или на шине IMG Bus прерывается связь между различными подстанциями.	Котел не удовлетворяет требованиям по нагреву помещения (1) (2).
37	Низкое напряжение питания	Отображается в том случае, если напряжение питания ниже допустимого предела для правильной работы котла.	При возобновлении нормальных условий котел переходит на нормальную работу без необходимости сброса (1) (2).
38	Потеря сигнала пламени	Происходит в том случае, если после того как произошло успешное зажигание пламени горелки котла, происходит его непредвиденное погашение. Осуществляется повторная попытка зажигания и в том случае, если восстановлены нормальные условия котла, нет необходимости в перезагрузке (настоящую неисправность можно проверить только в списке ошибок в меню «М1»).	При возобновлении нормальных условий котел переходит на нормальную работу без необходимости сброса (1) (2).
(1) Если блокировка или неполадка не устраняется, следует обращаться к уполномоченной организации (например, в Авторизованную службу технической поддержки).			
(2) Коды ошибок после 31 не отображаются на дисплее CAR ^{v2} и Super CAR.			

2.7 ВЫКЛЮЧЕНИЕ КОТЛА

Выключить котёл нажатием на кнопку «», отключить внешний однополюсный выключатель котла и закрыть газовый кран, установленный перед агрегатом. Если котёл не используется в течение длительного времени, не оставляйте его включенным.

2.8 ВОССТАНОВЛЕНИЕ ДАВЛЕНИЯ СИСТЕМЫ ОТОПЛЕНИЯ

Периодически контролируйте давление воды в системе. Стрелка манометра на котле должна показывать значение от 1 до 1,2 бар. Если давление ниже 1 бар (при холодной системе), необходимо восстановить давление с помощью специального крана, расположенного с правой стороны котла, доступ к которому имеется через боковую дверцу (Рис. 2-8).

Примечание. Закрывать вентиль в конце операции. Если давление доходит до величины около 3 бар появляется риск срабатывания предохранительного клапана.

В этом случае необходимо слить воду на одном из вантуз-клапанов воздуха на радиаторе, пока температура не достигнет давления 1 бар или подать заявку квалифицированному персоналу.

Если наблюдаются частые случаи падения давления, следует обратиться за помощью к квалифицированному специалисту; между тем следует устранить возможные утечки.

2.9 ОПОРОЖНЕНИЕ УСТАНОВКИ

Для слива воды из котла используйте вентиль слива установки (рис. 1-27).

Перед тем, как выполнить эту операцию, убедитесь в том, что закрыт кран заливки воды.

2.10 СЛИВ ВОДЫ ИЗ ВОДОНАГРЕВАТЕЛЯ


Для слива воды из котла используйте соответствующий сливной кран (Рис. 1-27).

Внимание: перед проведением настоящей операции закройте входной кран холодной воды котла и откройте любой кран горячей воды системы ГВС, что позволит воздуху поступать в водонагреватель.

2.11 ЗАЩИТА ОТ ЗАМЕРЗАНИЯ

Котёл серийно оборудован системой защиты от замерзания, которая приводит в действие насос и горелку в том случае, когда температура воды отопительной системы внутри котла опускается ниже 4°C.

Защита от замерзания вступает в действие только в том случае, если:

- котёл должным образом подключён к системе газового и электропитания;
- к котлу постоянно подключено питание;
- котёл включён и не находится в режиме стэнд-бай ();
- котёл не заблокирован из-за неосуществлённого зажигания;
- основные компоненты котла не находятся в аварийном состоянии.

Если предполагается отключить котёл на длительный период (второй дом), рекомендуется также:

- отключить электропитание;
- полностью слить воду из контура отопления и из контура ГВС котла и сифона для сбора конденсата. В отопительные системы, из которых приходится часто сливать воду, необходимо заливать воду, подвергнувшись необходимой обработке с целью ее умягчения, потому что слишком жесткая вода может привести к отложениям водяного камня.

2.12 ОЧИСТКА ВНЕШНЕЙ ОБОЛОЧКИ

Для очистки внешней оболочки котла использовать влажную материю и нейтральное моющее средство. Не использовать абразивные и порошковые моющие средства.

2.13 ОКОНЧАТЕЛЬНОЕ ОТКЛЮЧЕНИЕ

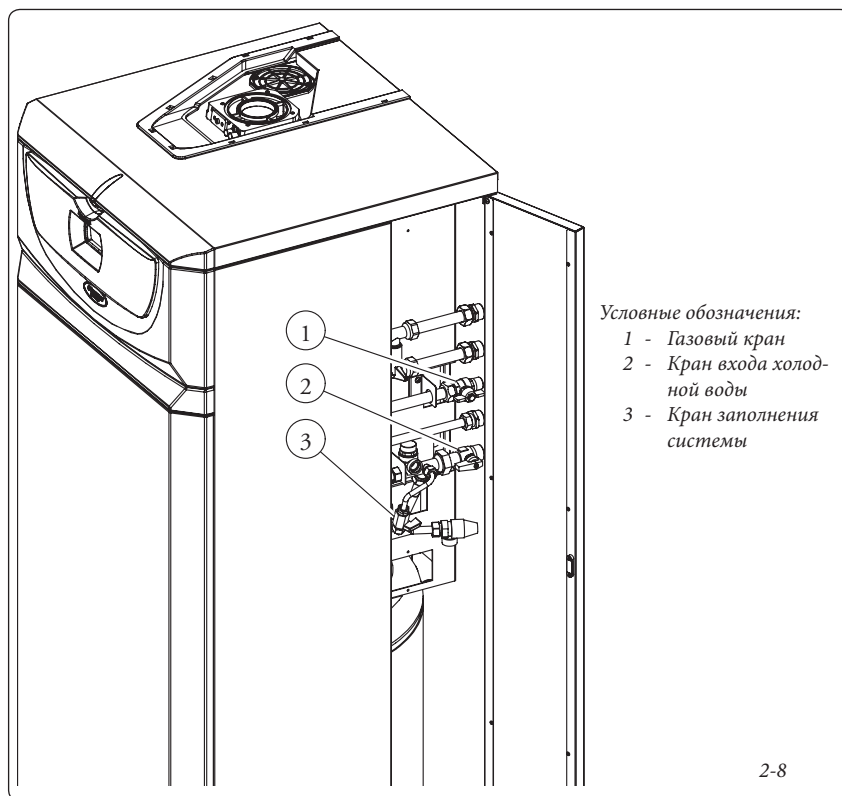
В случае принятия решения об окончательном отключении котла, отключение должно быть произведено квалифицированным персоналом, убедиться при этом, что аппарат отключён от газовой магистрали, водопровода и сети электропитания.

2.14 МЕНЮ ПАРАМЕТРОВ И ИНФОРМАЦИИ

При нажатии на кнопку «D», происходит доступ в меню, разделённого на три основные части:

- Информация «M1»
- индивидуализация «M3»
- конфигурации «M5» Меню, предназначенное для технического персонала, для доступа к которому необходим входной код (См. главу «Ремонтник»).
- Установки «M9».

При вращении регулятора температуры отопления (3) происходит прокрутка различных функций меню, при нажатие на кнопку «D» происходит доступ в различные уровни меню и подтверждается выбор параметров. При нажатии на кнопку «C» происходит возврат на один уровень.



2-8

Меню Информация «M1» В настоящем меню содержится различная информация, относительно различных функций котла:

1° Уровень	Кнопка	2° Уровень	Кнопка	3° уровень	Кнопка	Описание	
M1	D → ← C	P11	D →			Отображается версия программного обеспечения, управляющая электронным блоком, установленным в котле.	
		P12	← C			Отображает общее количество часов работы котла	
		P13				Отображается количество зажиганий горелки	
		P14 (при наличии факультативного уличного датчика)	D → ← C	P14/A			Отображает внешнюю температуру на текущий момент (если подключен уличный датчик)
				P14/B			Отображает минимальную зарегистрированную уличную температуру (если подключен уличный датчик)
				P14/C			Отображает максимальную зарегистрированную уличную температуру (если подключен уличный датчик)
		---			D x выбрать		При нажатии на кнопку «D» обнуляются MIN и MAX замеренные температуры
		РЕSET	← C				
		P15					Никого отображения на настоящей модели котла
		P17					Отображает скорость в оборотах мгновенного вращения вентилятора
P18	D →				Отображает мгновенную скорость циркуляционного насоса (в %)		
P19	← C				Отображает 5 последних причин, которые вызвали остановку котла. На индикаторе (6) указан порядковый номер от 1 и до5 и на индикаторе (7) соответствующий код ошибки. Нажимая многократно на кнопку «D» можно отобразить час работы, и после скольких зажиганий произошла неисправность.		

Меню индивидуализации «М3» В настоящем меню находятся все функциональные индивидуализированные опции. (Первой строкой различных опций всегда является та, что установлена по умолчанию).

Внимание: для восстановления международного языка (A1) действуйте следующим образом:

- нажать на кнопку "D" для доступа в меню конфигурации.
- повернуть переключатель "3" до появления функции «PERSONAL»
- нажать кнопку "D" для подтверждения.
- повернуть переключатель "3" до появления

функции "DATI".

- нажать кнопку "D" для подтверждения.
 - повернуть переключатель "3" до появления функции «LINGUA».
 - нажать кнопку "D" для подтверждения.
 - повернуть переключатель "3" до появления функции «A1».
 - нажать кнопку "D" для подтверждения.
- Теперь на дисплее в таблицах меню функции будут указаны на международном языке.

1° Уровень	Кнопка	2° Уровень	Кнопка	3° уровень	Кнопка	4° уровень	Кнопка	Описание
M3	D ⇨ ⇨ C	P31	D ⇨ ⇨ C	AUTO (По умолчанию)	D x выбрать ⇨ C			Дисплей освещается, когда включается горелка и когда подаётся какая-либо команда и остаётся включенным в течении 5 секунд после последней проведённой операции
				ON				Дисплей постоянно остаётся освещённым
				OFF				Дисплей загорается в том случае, когда подаётся какая-либо команда и остаётся включенным в течении 5 секунд, после последней проведённой операции
		P32	D ⇨ ⇨ C	P32/B	D ⇨ ⇨ C	ITALIANO A1 (По умолчанию)	D x выбрать ⇨ C	Все описания производятся на итальянском языке Все описания производятся в буквенно-цифровом формате
P33	D ⇨ ⇨ C	OFF (По умолчанию) ON	D x выбрать ⇨ C			Когда данная функция запускается в зимнем рабочем режиме, можно производить отопление помещения даже в том случае, если Дистанционное Управление или Термостат Помещения, находятся вне эксплуатации.		
RESET	D x выбрать ⇨ C						При нажатии на кнопку "D" сбрасывается индивидуализация параметров, устанавливая заводские значения "P31" и "P32/B".	

Меню Зоны (опция) "M9". Меню зон "M9" включается только в том случае, если на котёл установлена дополнительная электронная плата зон (факультативно). Это меню содержит установки рабочих температур дополнительных зон.

1° Уровень	Кнопка	2° Уровень	Кнопка	Описание
M9	D ⇨ ⇨ C	P91	D ⇨ ⇨ C	Отображает текущую температуру зоны низкой температуры номер 2
		P92	D ⇨ ⇨ C	Отображает текущую температуру зоны низкой температуры номер 3
		P93	D ⇨ ⇨ C	Определяет температуру подачи зоны номер 2 низкой температуры. При наличии уличного датчика (Факультативно), можно изменить температуру подачи относительно рабочей кривой, установленной уличным датчиком. См. OFFSET на графике уличного датчика (Рис. 1-6) изменяя температуру от -15°C до +15°C.
		P94	D x выбрать ⇨ C	Определяет температуру подачи зоны номер 3 низкой температуры. При наличии уличного датчика (Факультативно), можно изменить температуру подачи относительно рабочей кривой, установленной уличным датчиком. См. OFFSET на графике уличного датчика (Рис. 1-6) изменяя температуру от -15°C до +15°C.

3 ВВЕДЕНИЕ КОТЛА В ЭКСПЛУАТАЦИЮ (ПРИЕМОЧНЫЕ ИСПЫТАНИЯ)

При запуске в эксплуатацию котла необходимо:

- проверить наличие сертификата о соответствии установки;
- проверить соответствие используемого газа, с тем на который настроен котёл;
- проверить подключение к сети 230В-50Гц;
- проверить, что установка отопления заполнена водой, проверить что стрелка манометра котла указывает давление в

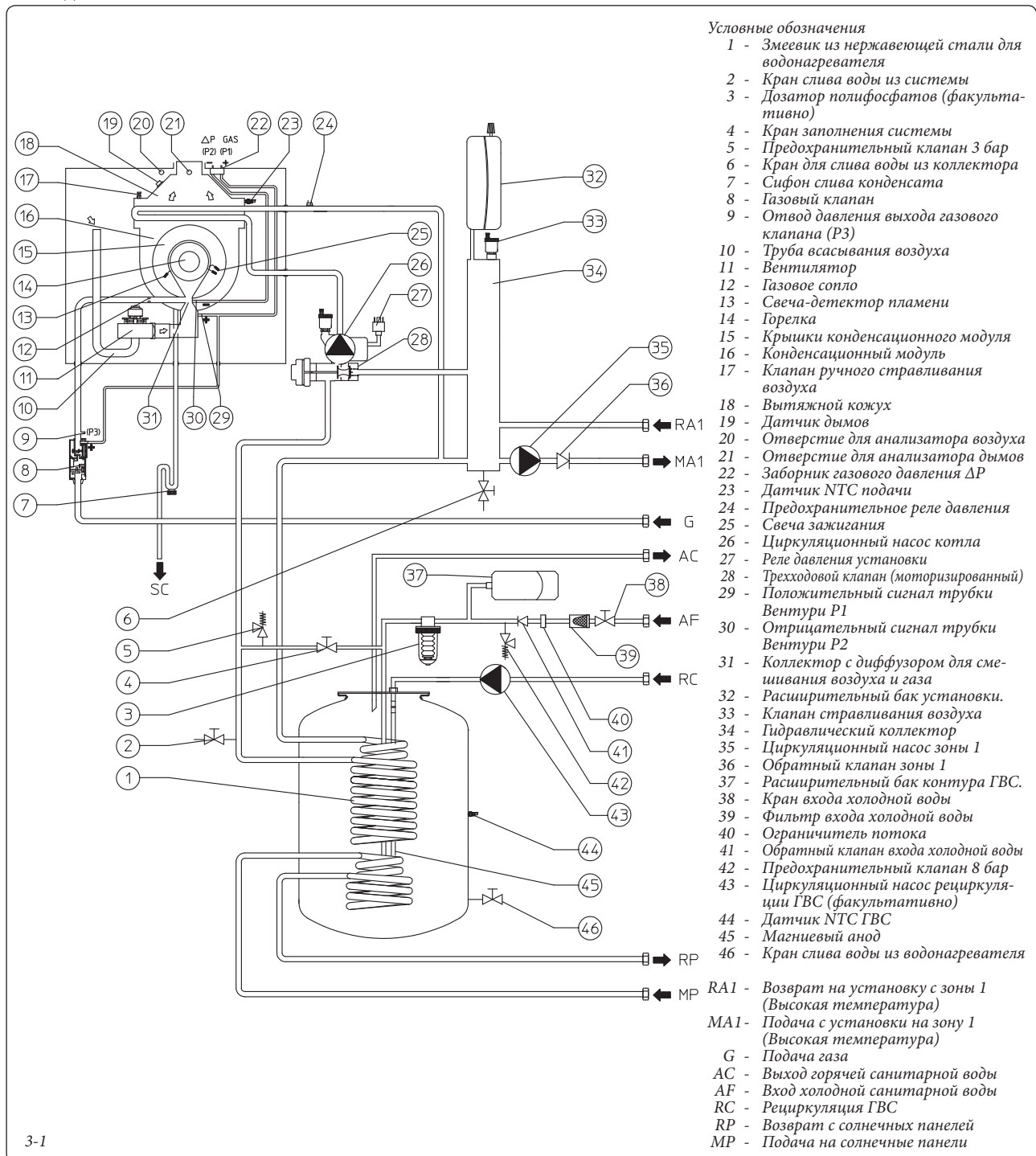
диапазоне 1÷1,2 бар;

- проверить, что открыта заглушка клапанов для стравливания воздуха, и что из установки выведен воздух;
- включить котёл и проверить правильность зажигания;
- проверить значения Δp газа в системе ГВС и в системе отопления;
- проверить наличие CO_2 в дыме, при максимальной и минимальной подаче;
- проверить включение защитного устройства в случае отсутствия газа и затраченное на это время;
- проверить действие выключателя, установленного перед котлом;

- проверить, что не загорожены выходы всасывания и/или дымоудаления;
- проверить работу регуляторов;
- запечатать устройство регулирования газового расхода (при изменении настройки);
- проверить производство ГВС;
- проверить непроницаемость гидравлической цепи;
- проверить вентиляцию и/или проветривание помещения, где предусмотрена установка.

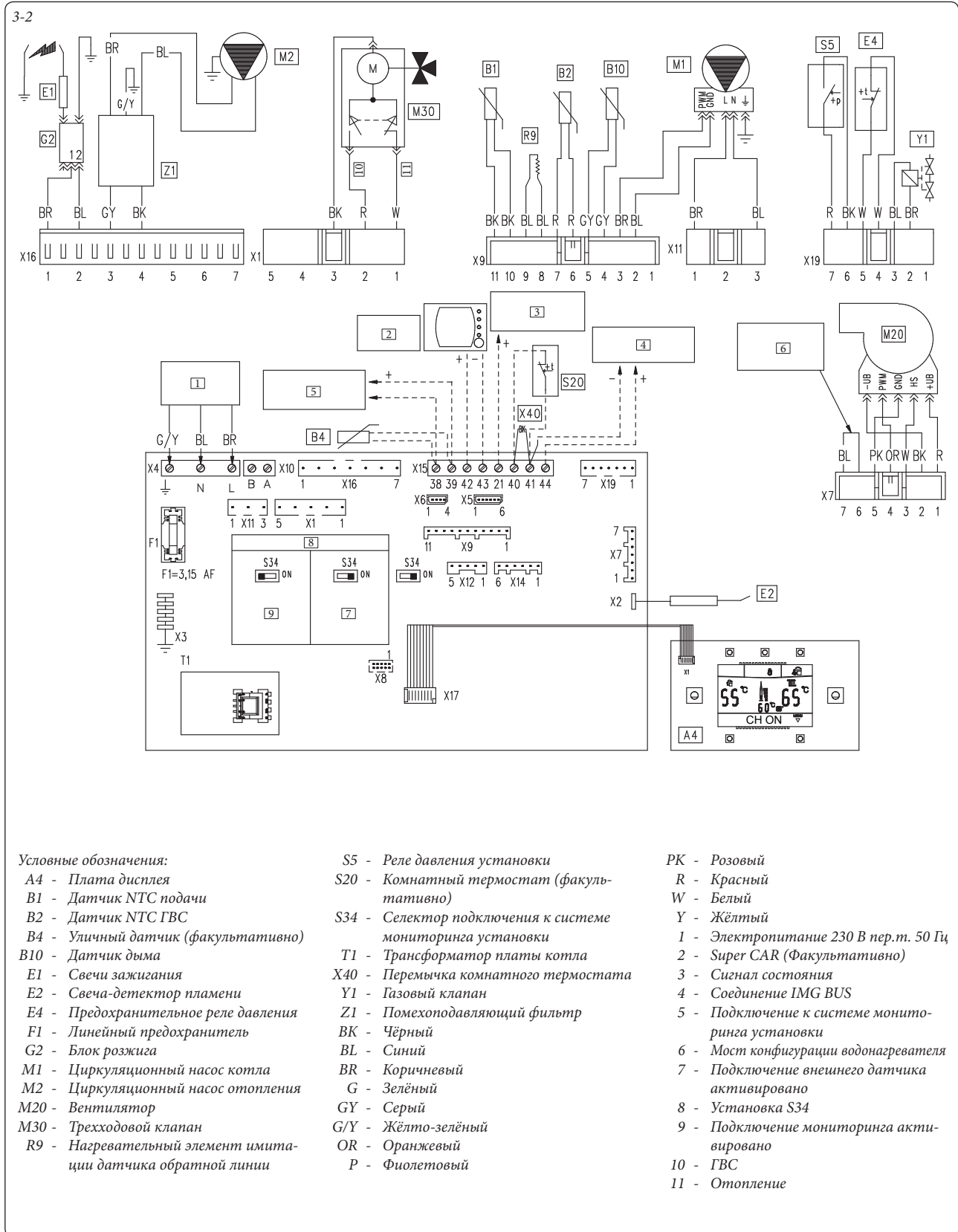
Если хотя бы одна из этих проверок имеет негативный результат, установка не может быть подключена.

3.1 ГИДРАВЛИЧЕСКАЯ СХЕМА



3-1

3.2 ЭЛЕКТРИЧЕСКАЯ СХЕМА



Дистанционные команды: котёл предусмотрен для подключения (CAR^{v2}) или, в качестве альтернативы, (Super CAR), которые должны быть подключены к клеммам 42 и 43 жабима X15 электронной платы с соблюдением полярности и удалением перемычки X40.

Комнатный термостат: котёл подготовлен для применения комнатного термостата (S20). Подсоединить его клеммами 40 - 41 удаляя перемычку X40.
Зажим X5 используется для соединения с трехрелейной платой.

Зажим X6 для соединения к персональному компьютеру.

Зажим X8 используется для операций обновления программного обеспечения.

УСТАНОВЩИК

ПОЛЬЗОВАТЕЛЬ

РЕМОНТНИК

3.3 ВОЗМОЖНЫЕ НЕПОЛАДКИ И ИХ ПРИЧИНЫ

Внимание: техобслуживание должно быть произведено уполномоченной организацией (например, Авторизованной службой технической поддержки).

- Запах газа. Имеется утечка газовой магистрали. Необходимо проверить герметичность газоснабжения.

- Частое блокирование зажигания. Отсутствие газа, проверить наличие давление в сети, и что открыт газовый вентиль. Неправильно отрегулирован газовый клапан, проверить правильность тарирования газового клапана.

- Нерегулярное горение или шумы. Может быть вызвано: грязной горелкой, неправильными параметрами горения, неправильно установленным каналом всасывания/дымоудаления. Произвести очистку вышеуказанных компонентов и проверить правильность установки вывода, проверить правильность тарирования газового клапана (тарирование отклонения (Off-Set) и правильно процентное соотношение CO₂ в дыме.

- Частое срабатывание предохранительного термостата перегрева. Может быть вызвано низким давлением воды в котле, недостаточной циркуляцией воды в системе отопления или заблокированным циркуляционным насосом. Проверить с помощью манометра, что давление на установке находится в установленном диапазоне. Проверить, что не закрыты все вантуз-клапаны на радиаторах, а также функциональность циркуляционного насоса

- Засоренный сифон. Может быть вызвано отложением в внутренней конструкции загрязнений или продуктов сгорания. Проверить при помощи колпачка слива конденсата, отсутствие остатков материала, которые загораживают проход конденсата.

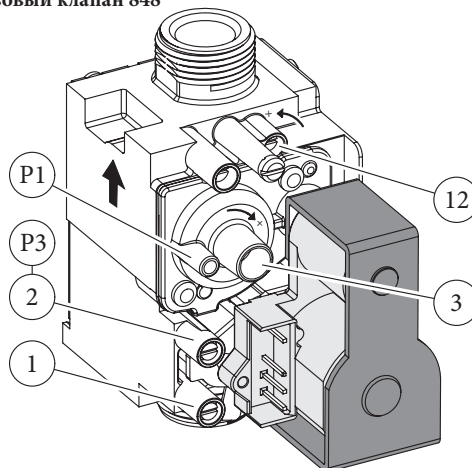
- Засоренный теплообменник. Может быть следствием засоренного сифона. Проверить при помощи колпачка слива конденсата, отсутствие остатков материала, которые загораживают проход конденсата.

- Шумы, вызванные наличием воздуха в установке. Проверить, что открыта заглушка клапана, для стравливания воздуха (Дет. 32 рис. 1-27). Проверить, что давление установки и предварительной нагрузки расширительного бака, находятся в установленном диапазоне. Давление предварительной нагрузки расширительного бака должно равняться 1,0 бар, давление установки должно находиться в диапазоне от 1 и до 1,2 бар. Проверить, что заполнение и стравливание системы выполнено согласно предписаниям.

- Шумы, вызванные наличием воздуха в конденсационном модуле. Использовать ручной клапан вытравливания воздуха (Дет. 31 рис. 1-27) для удаления воздуха в конденсационном модуле. По окончании операции, закрыть ручной клапан вытравливания воздуха.

- Поврежден датчик NTC ГВС. Для замены датчика ГВС нет необходимости сливать воду из водонагревателя, так как датчик не находится в непосредственном контакте с горячей водой, находящейся в водонагревателе.

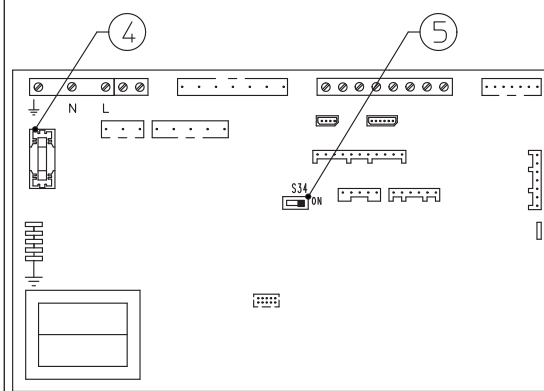
Газовый клапан 848



Условные обозначения:

- 1 - Точка замера давления на входе газового клапана
- 2 - Точка замера давления на выходе газового клапана
- 3 - Болт регулирования Смещения
- 12 - Регулятор расхода газа на выходе

3-3



Электронная плата

Условные обозначения:

- 4 - Предохранитель 3,15 АF
- 5 - Регулятор S34:
On = уличный датчик;
Off = мониторинг системы

3-4

3.4 ПЕРЕВОД КОТЛА С ОДНОГО ВИДА ТОПЛИВНОГО ГАЗА НА ДРУГОЙ

В том случае, если необходимо перенастроить аппарат на газ, отличный от того, который указан на заводской паспортной табличке, необходимо запросить специальный комплект со всем необходимым для данной модификации, которая может быть произведена довольно быстро.

Операция по перенастройке на другой тип газа должна быть произведена уполномоченной организацией (например, Авторизованной службой технической поддержки). Для перевода с одного топливного газа на другой необходимо:

- отключить напряжения от агрегата;
- заменить сопло, установленное между газовой трубой и муфтой смешивания воздуха и газа (Дет. 16 рис. 1-27), предварительно отключив напряжение от прибора в течение настоящей операции;
- подключить напряжение к агрегату;
- произвести тарирование количества оборотов вентилятора (Параг. 3.5);
- настроить правильное соотношение воздуха и газа (Параг. 3.6);
- запечатать устройство регулирования газового расхода (при изменении настройки);
- после того как была произведена модификация, установить клейкую этикетку, входящую в комплект, рядом с заводской паспортной табличкой. С помощью несмывающегося фломастера на табличке необходимо удалить технические данные предыдущего типа газа.

Данные настройки должны относиться к используемому типу газа, следя указаниям таблиц (Параг. 3.18).

3.5 НАСТРОЙКА ЧИСЛА ОБОРОТОВ ВЕНТИЛЯТОРА

Внимание: Проверка и тарирование необходимы при переводе на другой топливный газ, на этапе экстренного техобслуживания с заменой электронного блока, компонентов воздушного контура, газового контура или при установке дымохода длиной, превышающий 1 метр горизонтальной концентрической трубы.

Термическая мощность котла должна соответствовать длине труб всасывания воздуха и дымоудаления. Мощность уменьшается при увеличении длины труб. При выходе из производства котёл настроен на минимальную длину труб (1 м), поэтому необходимо, прежде всего при максимальном расширении труб, проверить значение Δp газа не менее чем после 5 минут работы горелки при номинальной мощности, когда стабилизирована температура всасываемого воздуха и выхлопного газа. Настроить номинальную мощность на этапе ГВС и отопления в зависимости от значений таблицы (Параг. 3.29) используя дифференциальные манометры, подсоединенные к заборникам газового давления Δp (18 и 30 Рис. 1-27).

В меню конфигурации в функции "SERVICE" настроить следующие параметры (Параг. 3.8):

- максимальная термическая мощность котла "P62";
- минимальная термическая мощность котла "P63";

- максимальная мощность отопления "P64";
- минимальная мощность отопления "P65";

Далее указаны установки котла по умолчанию:

Hercules Condensing 26 3 ErP		
	G20:	GPL:
P62	5060 (оборотов/мин)	4400 (оборотов/мин)
P63	1240 (оборотов/мин)	1140 (оборотов/мин)
P64	4700 (оборотов/мин)	4100 (оборотов/мин)
P65	1240 (оборотов/мин)	1140 (оборотов/мин)

Hercules Condensing 32 3 ErP		
	G20:	GPL:
P62	4700 (оборотов/мин)	4200 (оборотов/мин)
P63	1260 (оборотов/мин)	1160 (оборотов/мин)
P64	4700 (оборотов/мин)	4200 (оборотов/мин)
P65	1260 (оборотов/мин)	1160 (оборотов/мин)

3.6 РЕГУЛИРОВАНИЕ СООТНОШЕНИЯ ГАЗ - ВОЗДУХ

Тарирование минимального CO_2 (минимальная мощность отопления).

Запустить функцию "трубочиста" без забора сантехнической воды и установить регулятор отопления на минимальный режим (повернуть против часовой стрелки до отображения "0" на дисплее). Для точного значения CO_2 в дыме необходимо чтобы техник до конца ввёл заборный зонд в отверстие, затем проверил, что значение CO_2 соответствует приведённому в нижеуказанной таблице, в обратном случае, отрегулировать при помощи винта (3 Рис. 3-3) (регулятор отклонения (Off-Set)). Для увеличения значения CO_2 необходимо повернуть регулировочный винт (3) по часовой стрелке, и в обратном направлении, если необходимо уменьшить значение.

Тарирование максимального CO_2 (номинальная мощность отопления).

По окончании регулирования минимального значения CO_2 оставляя подключенной функцию "трубочиста", установить регулятор отопления на максимальный режим (повернуть по часовой стрелке до отображения "99" на дисплее). Для точного значения CO_2 в дыме необходимо чтобы техник до конца ввёл заборный зонд в отверстие, затем проверил, что значение CO_2 соответствует приведённому в нижеуказанной таблице, в обратном случае, отрегулировать при помощи винта (12 Рис. 3-3) (регулятор газового расхода).

Для увеличения значения CO_2 необходимо повернуть регулировочный винт (12) против часовой стрелки, и в противном направлении, если необходимо уменьшить значение.

При каждом изменении настройки на винте 12, необходимо подождать, пока котёл стабилизирует установленное значение (около 30 сек.).

Hercules Condensing 26 3 ErP		
	CO_2 при номинальной мощности (отопление)	CO_2 при минимальной мощности (отопление)
G 20	9,40% \pm 0,2	8,90% \pm 0,2
G 30	12,00% \pm 0,2	11,80% \pm 0,2
G 31	10,60% \pm 0,2	10,20% \pm 0,2

Hercules Condensing 32 3 ErP		
	CO_2 при номинальной мощности (отопление)	CO_2 при минимальной мощности (отопление)
G 20	9,40% \pm 0,2	8,90% \pm 0,2
G 30	12,30% \pm 0,2	11,90% \pm 0,2
G 31	10,50% \pm 0,2	10,30% \pm 0,2

3.7 НЕОБХОДИМЫЕ ПРОВЕРКИ, ПОСЛЕ ПЕРЕХОДА НА ДРУГОЙ ТИПА ГАЗА

После того как модификация было произведена, и были установлены сопла нужного диаметра для типа используемого газа, и было произведено тарирование на установленном давлении, необходимо проверить, что отсутствуют порывы пламени в камере сгорания и что пламя стабильное (пламя не должно отрываться от грелки);

Примечание: все операции по настройке котла должны быть произведены уполномоченной организацией (например, Авторизованной Сервисной Службой).

3.8 ПРОГРАММИРОВАНИЕ ЭЛЕКТРОННОГО БЛОКА

На котле возможно произвести программирование некоторых рабочих параметров. Изменяя эти параметры согласно нижеприведённым указаниям, можно настроить котёл согласно собственным нуждам.

Внимание: если вы желаете восстановить интернациональный язык (A1), смотреть указания описанные в параг. 2.14 (Меню индивидуализации - "M3").

При нажатии на кнопку "D", происходит доступ в основное меню, разделённого на три основные части:

- Информация "M1" (Смотри главу "Пользователь")
- индивидуализации "M3" (Смотри главу "Пользователь")
- конфигурации "M5" Меню, предназначенное для технического персонала, для доступа к которому необходим входной код.

Для доступа в программирование, нажать кнопку "D", прокрутить регулятор температуры отопления (3) и перейти к строке меню "M5", нажать кнопку "D", ввести код входа и установить параметры согласно собственным нуждам.

Далее указаны функции меню "M5" с указанными параметрами по умолчанию и возможными вариантами.

При вращении регулятора температуры отопления (3) происходит прокрутка различных функций меню, при нажатии на кнопку «D» происходит доступ в различные уровни меню и подтверждается выбор параметров. При нажатии на кнопку «C» происходит возврат на один уровень.

(Первой строкой различных опций всегда является та, что установлена по умолчанию).

Меню M5 (необходимо ввести код входа)					
1° Уровень	2° Уровень	Возможные альтернативы	Описание	Заданное значение	Значение установленное техническим работником
P50		25÷50	Установка мощности котла в фазе включения. Значение указано в процентах относительно параметра P62.	(Смотреть параг. 3.5)	
P53		P53 1	Обозначает мощность котла, на которую настроен электронный блок P53 1 = Не используется P53 2 = 26 кВт P53 3 = 32 кВт	Равное мощности котла	Равное мощности котла
		P53 2			
		P53 3			
P54		P54.1	Отображает температуру, считанную сантехническим датчиком на входе в котёл	-	-
		P54.2	Отображает температуру, считанную сантехническим датчиком на выходе из котёл	-	-
		P54.3	Отображает температуру считанную датчиком обратной линии	-	-
		P54.4	Не используется на этой модели котла	-	-
P55			Отображает температуру воды, посылаемую на отопление, при которой работает котёл, вычисляется с помощью контроля, произведённого на терморегулирование установки.	-	-
SERVICE	P57	AUTO	- $\Delta T = 0$: пропорциональный напор (см. параг. 1.23) $\Delta T = 5 \div 25$ К: ΔT постоянная (см параг. 1.23) Внимание: после выбора соответствующего потребностям ΔT можно выбрать максимальную (V_{max}) и минимальную (V_{min}) скорость циркуляционного насоса (регулируется в пределах от 100% до 75%).	AUTO 0	
		FIX	Неизменная скорость циркуляционного насоса (регулируемая от 100% до 75%)		
	P62	4000÷5900	Устанавливает максимальную рабочую мощность ГВС, устанавливая скорость вентилятора (в оборотах в минуту RPM)	(Смотреть параг. 3.5)	
	P63	900÷1500	Устанавливает минимальную рабочую мощность ГВС, устанавливая скорость вентилятора (в оборотах в минуту RPM)	(Смотреть параг. 3.5)	
	P64	$\leq P62$	Устанавливает максимальную рабочую мощность отопления помещения. Значение должно быть меньше или равняться P62	(Смотреть параг. 3.5)	
	P65	$\geq P63$	Устанавливает минимальную рабочую мощность отопления помещения. Значения должно быть больше или равняться P63	(Смотреть параг. 3.5)	
	P66	P66/A	Без уличного датчика (факультативно) определяет минимальную температуру подачи При наличии уличного датчика определяет минимальную температуру подачи в соответствии с работой при максимальной уличной температурой (смотреть график Рис. 1-6) (температура регулируется в пределах от 20°C до 50°C). Примечание: для проведения операции необходимо подтвердить параметр (нажать "D" или выйти с регулирования "P66" при нажатии на "C")	20°C	
		P66/B	Без уличного датчика (факультативно) определяет максимальную температуру подачи При наличии уличного датчика определяет максимальную температуру подачи в соответствии с работой при минимальной уличной температурой (смотреть график Рис. 1-6) (температура регулируется в пределах от 50°C до 85°C). Примечание: для проведения операции необходимо подтвердить параметр (нажать "D" или выйти с регулирования "P66" при нажатии на "C")	85°C	

<p style="text-align: center;">Меню М5 (необходимо вести код входа)</p>					
1° Уровень	2° Уровень	Возможные альтернативы	Описание	Заданное значение	Значение установленного технического работником
SERVICE	P66	P66/C	При наличии уличного датчика определяет при какой минимальной температуре котёл должен работать при максимальной температуре подачи (смотреть график Рис. 1-6) (температура регулируется в пределах от -20°C до 0°C). Примечание: для проведения операции необходимо подтвердить параметр (нажать "D" или выйти с регулирования "P66" при нажатии на "C")	-5°C	
		P66/D	При наличии уличного датчика определяет, при какой максимальной внешней температуре котёл должен работать при минимальной температуре подачи (смотреть график Рис. 1-6) (температура регулируется в пределах от 5°C до +25°C). Примечание: для проведения операции необходимо подтвердить параметр (нажать "D" или выйти с регулирования "P66" при нажатии на "C")	25°C	
	P67	P67.1	В зимнем режиме к циркуляционному насосу постоянно подаётся питание, а значит, он всегда находится в работе.	P67.2	
		P67.2	В зимнем режиме циркуляционный насос управляется комнатным термостатом или дистанционным управлением.		
		P67.3	В зимнем режиме циркуляционный насос управляется комнатным термостатом или дистанционным управлением и автоматикой котла		
	P68	0s ÷ 500s	Котёл установлен таким образом, чтобы зажигание горелки происходило сразу же после запроса на отопление помещения. В случае особых установок (напр. установки разделённые на зоны с моторизованными клапанами и т.д.) может быть необходима задержка зажигания.	0 секунд	
	P69	0s ÷ 255s	Котёл оснащён электронным реле времени, который предотвращает частое зажигание горелки, на фазе отопления.	180 секунд	
	P70	0s ÷ 840s	Котёл производит кривую зажигания, для того, чтобы перейти от минимальной до номинальной мощности отопления	840 секунд (14 минут)	
	P71	P71.1	Выключение производства ГВС котла производится на основании установленной температуры при помощи регулятора ГВС. Солнечная функция запущена, если сантехническая вода на входе достаточной температуры – котёл не выключается.	P71.1	
		P71.2	"Постоянное" отключение ГВС, выключение котла всегда производится при 65°C. Солнечная функция отключена		
	P72	AUTO OFF 09 L/M 12 L/M 15 L/M	Котёл позволяет установить регулятор расхода на различные уровни. Авто (автоматическая работа значит непостоянный расход) Открытый (регулятор полностью открыт, значит максимально доступный расход) 09 л/мин, 12 л/мин е 15 л/мин (работа с установленным расходом)	AUTO	
	RELE1 (факультативно)	RELE1-0	Реле 1 не используется	RELE1-1	
		RELE1-1	На установке разделенной, на зоны, реле 1 управляет основной зоной		
		RELE1-2	Реле оповещает о блокировании котла (работает также с внешним сигнальным прибором, не входящим в оснащение)		
		RELE1-3	Реле оповещает, что котёл включен в фазе отопления (работает также с внешним сигнальным прибором, не входящим в оснащение)		
		RELE1-4	Управляет открытием внешнего газового клапана при запросе зажигания горелки котла		
		RELE1-5	В случае замены циркуляционного насоса котла на стандартный циркуляционный насос с постоянной скоростью, необходимо подсоединить новый циркуляционный насос к трёхрелейной плате.		
	RELE2 (факультативно)	RELE2-0	Реле 2 не используется	RELE2-0	
		RELE2-1	На установке разделенной, на зоны, реле 2 управляет вторичной зоной		
		RELE2-2	Реле оповещает о блокировании котла (работает также с внешним сигнальным прибором, не входящим в оснащение)		
		RELE2-3	Реле оповещает, что котёл включен в фазе отопления (работает также с внешним сигнальным прибором, не входящим в оснащение)		
		RELE2-4	Управляет открытием внешнего газового клапана при запросе зажигания горелки котла		
		RELE2-5	Функция недоступна в этой модели котла		
		RELE2-6	В случае замены циркуляционного насоса котла на стандартный циркуляционный насос с постоянной скоростью, необходимо подсоединить новый циркуляционный насос к трёхрелейной плате.		

УСТАНОВЩИК

ПОЛЬЗОВАТЕЛЬ

РЕМОНТНИК

Меню М5 (необходимо вести код входа)					
1° Уровень	2° Уровень	Возможные альтернативы	Описание	Заданное значение	Значение установленное техническим работником
	RELE3 (факультативно)	RELE3-0	Реле 3 не используется	RELE3-0	
		RELE3-1	Управляет насосом рециркуляции котла (не используется на этой модели)		
		RELE3-2	Реле оповещает о блокировании котла (работает также с внешним сигнальным прибором, не входящим в оснащение)		
		RELE3-3	Реле оповещает, что котёл включен в фазе отопления (работает также с внешним сигнальным прибором, не входящим в оснащение)		
		RELE3-4	Управляет открытием внешнего газового клапана при запросе зажигания горелки котла		
		RELE3-5	Функция недоступна в этой модели котла		
	P76	-15°C ÷ +14°C CE	C S34 = On. В том случае, если измерение уличного датчика не являются корректным, возможно его исправления для компенсации различных коэффициентов внешней среды При S34 = Off подсоединенным мониторингом системы установить параметр на максимальное значение до появления значения CE	0°C	

3.9 ФУНКЦИЯ “ТРУБОЧИСТА”

При включении данной функции, котёл включается на максимальную мощность. При данном режиме работы невозможно осуществить никакие настройки и остаётся включенным только предохранительный термостат и ограничивающий термостат. Для включения функции “трубочиста” необходимо установить главный регулятор в положение Reset “С” не время, находящееся в диапазоне от 8 до 15 секунд при отсутствии запросов производства горячей воды или отопления, включение данной функции, отображается условным знаком (22 Рис. 2-1). Эта функция позволяет технику проверить параметры горения. По окончании проверки, отключить данную функцию, выключая и повторно включая котёл при помощи кнопки стэндабай.

3.10 ФУНКЦИЯ АНТИБЛОКИРОВАНИЯ НАСОСА

Котёл оснащён функцией, который запускает насос не менее 1 раза каждые 24 часа на период, равный 30 секунд с целью уменьшения риска блокирования, из-за большого простоя.

3.11 ФУНКЦИЯ АНТИБЛОКИРОВАНИЯ ТРЁХХОДОВОЙ ГРУППЫ

Как в режиме "производство горячей воды" так и в режиме "производство горячей воды-отопление" котёл оснащён функцией, которая запускает трёхходовую группу на полный рабочий цикл, через каждые 24 часа после последнего произведённого цикла. Данная функция служит для уменьшения риска блокирования трёхходовой группы, из-за большого простоя.

3.12 ЗАЩИТА ОТ ЗАМЕРЗАНИЯ ТЕРМОСИФОНОВ

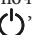
Если температура возврата воды из отопительной системы близка к замерзанию, котёл начинает работать до достижения безопасной температуры.

3.13 ПЕРИОДИЧЕСКАЯ САМОПРОВЕРКА ЭЛЕКТРОННОГО БЛОКА

Во время работы в режиме отопления или в режиме ожидания, каждые 18 часов после последней проверки/включения электропитания запускается настоящая функция. Если котёл работает в режиме производства горячей воды, то самопроверка запускается через 10 минут через произведённого забора воды на 10 секунд.

Примечание! во время самопроверки котёл находится в пассивном состоянии.

3.14 ФУНКЦИЯ АВТОМАТИЧЕСКОГО СТРАВЛИВАНИЯ

Для новых установок отопления и прежде всего для напольных установок, очень важно правильно производить стравливание воздуха. Для запуска функции “F8” одновременно нажать кнопки “А и В” (Рис. 2-1) в течении 5 секунд с котлом в режиме ожидания. Функция производит циклический запуск циркуляционного насоса (100 с ВКЛ, 20 с ВЫКЛ) и трехходового клапана (120 с ГВС, 120 с отопление). Функция завершается после 18 часов или при включении котла, нажатием на кнопку запуска “”.

3.15 ФУНКЦИЯ КОМБИНАЦИИ СОЛНЕЧНЫХ ПАНЕЛЕЙ

Котёл оснащён для получения предварительно нагретой воды системой солнечных панелей до максимальной температуры 65 °С. В любом случае на гидравлическую систему необходимо установить смесительный клапан на входе в котёл. Установить функцию “P71” на “P71.1” (Параг. 3.8).

Когда температура воды на входе в котёл равна или превышает установленное значение регулятором ГВС “SET”, котёл не включается.

3.16 ЕЖЕГОДНЫЙ КОНТРОЛЬ И ТЕХОБСЛУЖИВАНИЕ АГРЕГАТА

Не реже одного раза в год следует выполнять следующие операции по техобслуживанию.

- Производить чистку теплообменника со стороны дымовых газов.
- Производить чистку горелки.
- Если обнаружены отложения в камере сгорания, необходимо удалить их и очистить змеевик теплообменника с помощью специальных щёток из нейлона или сорго, запрещено использовать металлические щётки или щетки из других материалов, которые могут повредить камеру сгорания.
- Проверить целостность изоляционных панелей внутри камеры сгорания и если они повреждены, заменить.
- Визуально проверять отсутствие утечек воды и ржавчины в местах соединений а также конденсат в закрытой камере.
- Проверить содержание сифона слива конденсата.

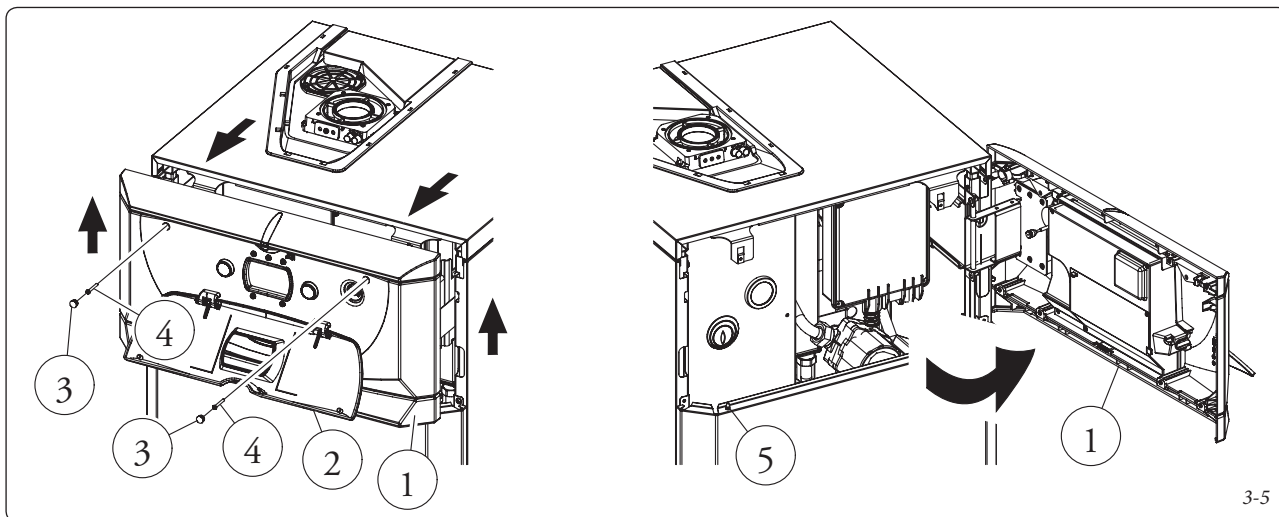
Проверить при помощи колпачка слива конденсата, отсутствие остатков материала, которые загораживают проход конденсата; а также проверить, что весь контур слива конденсата свободен и эффективен.

Если обнаружено закупоривание (загрязнения, отложения и т.д.) и при этом выходит конденсат из камеры сгорания, необходимо заменить изоляционные панели.

- Проверить, что уплотнители горелки и крышки не повреждены и эффективны, в противном случае, заменить. В любом случае, уплотнители следует заменять не реже 1 раза в 2 года, независимо от их степени износа.
- Проверить, что на горелке нет следов повреждения, вмятин, порезов, и что она хорошо закреплена на крышке камеры сгорания; в противном случае, необходимо заменить.
- Визуально проверять, не засорились ли сливные отверстия предохранительных клапанов.
- Проверить, что давление в расширительном баке системы отопления, после разгрузки давления установки до нуля (значение считывается с манометра котла), равно 1,0 бар.
- Проверить, что давление в расширительном баке контура ГВС находится в диапазоне от 3 до 3,5 бар.
- Проверять, чтобы статическое давление системы (при системе в холодном состоянии и после доливки воды в нее через кран заполнения) составляло от 1 до 1,2 бар.
- Визуально проверять, чтобы предохранительные и управляющие устройства не были короткозамкнуты и/или подвергнуты несанкционированным изменениям, в частности проверять
 - предохранительный термостат;
 - реле давления установки;
- Проверить целостность магниевых анодов водонагревателя.
- Проверять сохранность и целостность электрооборудования, в частности, следующее:

- электрические провода должны проходить через специально предназначенные для этого кабельные каналы;
- они не должны быть почерневшими или подгоревшими.
- Проверять правильность включения и функционирования агрегата.
- Проверять правильность тарирования горелки в режимах подогрева сантехнической воды и воды в отопительной системе.
- Проверять правильность функционирования управляющих и регулирующих устройств агрегата, в частности:
 - срабатывание электровыключателя, установленного перед котлом;
 - срабатывание термостата отопительной системы;
 - срабатывание термостата регулировки температуры ГВС, если установлен.
- Проверить герметичность газовой системы агрегата и внутренней системы.
- Проверить включение защитного устройства от отсутствия газа посредством проверки ионизации пламени, проверить, что затраченное на это время ниже 10 секунд.

Внимание: в дополнение к ежегодному техобслуживанию необходимо выполнять проверку системы отопления, периодичность и способ проведения устанавливаются действующими техническими стандартами.

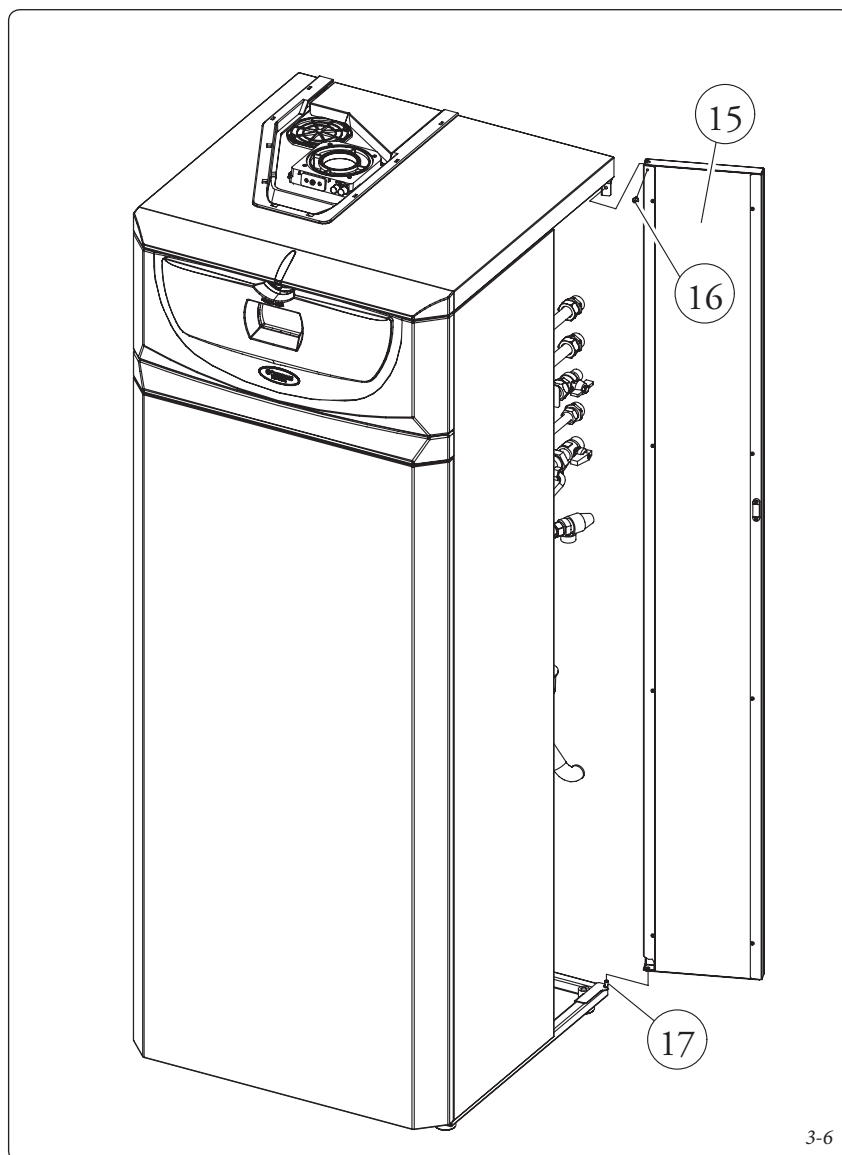


3-5

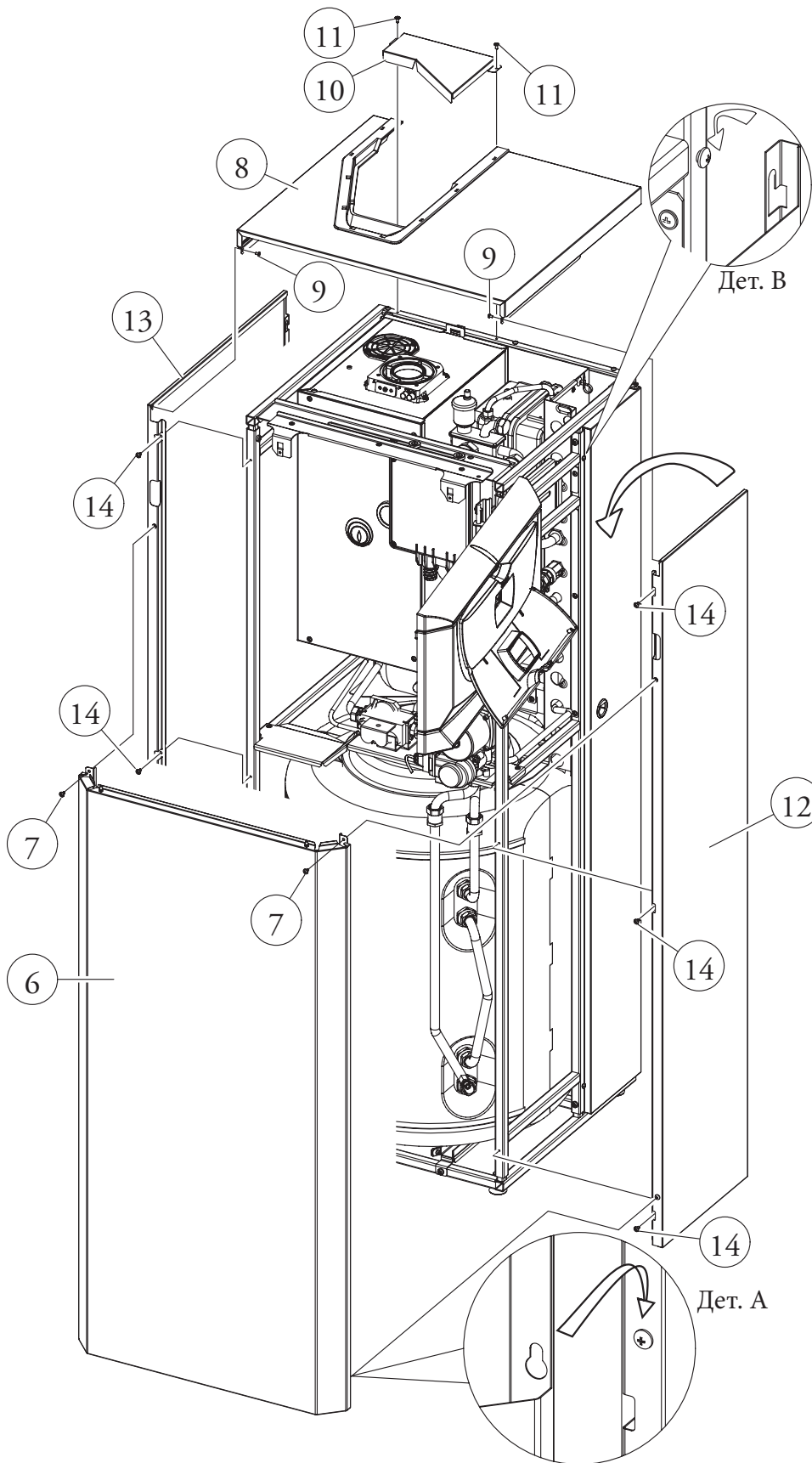
3.17 ДЕМОНТАЖ КОРПУСА

Для упрощения технического обслуживания котла, возможно, полностью демонтировать корпус, следя эти простым указаниям.

- Открытие приборного щитка (1) (Рис. 3-5).
 - Открыть дверцу (2) нажимая на её центр, чтобы откинуть назад.
 - Снять защитные резиновые колпачки (3) и отвинтить два болта (4).
 - Поднять приборный щиток, нажимая с его боков, чтобы вывести из крепёжных штырей (5).
 - После чего, потянуть приборный щиток на себя и повернуть его как показано на иллюстрации.
- Демонтаж боковой дверцы (Рис. 3-6).
 - Открыть дверцу (15) повернуть наружу не менее чем на 90°.
 - Снять болт (16) с верхнего угла дверцы (15).
 - Разблокировать дверцу (15) с уголка, как только освободится болт (16) наклоняя наружу и снимая с нижнего штыря (17).
- Монтаж корпуса (Рис. 3-7).
 - отвинтить передние болты (7), слегка нажать панель корпуса сверху (6) чтобы снять её с нижних крепёжных петель и потянуть её на себя (дет. А);
 - демонтировать верхнюю полукрышку (8) для этого отвинтить внутренние болты (9), потянуть на себя крышку, чтобы снять её с упорных болтов, находящихся сзади и затем поднять крышку.
 - демонтировать заднюю полукрышку (10) (не обязательно) отвинтить 2 болта (11).
 - демонтировать 2 панели кожуха (12 и 13). Для этого отвинтить имеющиеся винты (14) (по 3 на каждой боковой панели) и затем, слегка подталкивая панели вверх, вывести их из мест крепления и потянуть наружу (дет. В).



3-6



3.18 ИЗМЕНЯЕМАЯ ТЕРМИЧЕСКАЯ МОЩНОСТЬ

Внимание: значения давления, приведенные в таблице, представляют собой разницы давления, измеренного заборниками давления, расположенными в верхней части закрытой

камеры, на концах трубки Вентури (см. проверку давления 29 и 30 Рис. 1-27). Настройки производятся цифровым дифференциальным манометром со шкалой с делениями в десятых долях миллиметра или в паскалях. Данные мощности, приведенные в таблице, получены при длине воздуховода всасыва-

ния/дымоудаления равной 0,5 м. Величины расхода газа приведены для минимальной тепловой мощности при температуре 15°C и давлении 1013 мбар. Величины давлений на горелке приведены для использования газа при температуре 15°C.

Hercules Condensing 26 3 ErP

ТЕПЛОВАЯ МОЩНОСТЬ	ТЕПЛОВАЯ МОЩНОСТЬ		МЕТАН (G20)			БУТАН (G30)			ПРОПАН (G31)		
			РАСХОД ГАЗА НА ГОРЕЛКЕ	ДАВЛ. СОПЛА ГОРЕЛКИ		РАСХОД ГАЗА НА ГОРЕЛКЕ	ДАВЛ. СОПЛА ГОРЕЛКИ		РАСХОД ГАЗА НА ГОРЕЛКЕ	ДАВЛ. СОПЛА ГОРЕЛКИ	
(кВт)	(ккал/ч)		(м ³ /ч)	(мбар)	(мм H ₂ O)	(кг/ч)	(мбар)	(мм H ₂ O)	(кг/ч)	(мбар)	(мм H ₂ O)
25,8	22188	ГВС	2,85	5,40	55,1	2,12	5,50	56,1	2,09	6,50	66,3
25,0	21500		2,76	5,12	52,2	2,06	5,17	52,7	2,02	6,14	62,6
24,0	20640		2,65	4,78	48,7	1,98	4,76	48,6	1,94	5,70	58,1
23,9	20554	ОТОП. + ГВС	2,64	4,75	48,4	1,97	4,72	48,2	1,93	5,66	57,7
22,0	18920		2,43	4,14	42,2	1,81	4,02	41,0	1,78	4,88	49,8
21,0	18060		2,32	3,83	39,1	1,73	3,67	37,4	1,70	4,50	45,9
20,0	17200		2,21	3,54	36,1	1,65	3,34	34,0	1,62	4,13	42,1
19,3	16590		2,13	3,34	34,0	1,59	3,11	31,8	1,56	3,88	39,5
18,0	15480		1,99	2,99	30,5	1,48	2,73	27,8	1,46	3,44	35,1
17,0	14620		1,88	2,73	27,8	1,40	2,45	25,0	1,38	3,12	31,8
16,0	13760		1,77	2,48	25,3	1,32	2,18	22,3	1,30	2,82	28,7
15,0	12900		1,66	2,24	22,8	1,24	1,94	19,7	1,22	2,53	25,8
14,0	12040		1,55	2,01	20,5	1,16	1,70	17,4	1,14	2,25	22,9
13,0	11180		1,44	1,79	18,3	1,08	1,49	15,2	1,06	1,99	20,3
12,0	10320		1,33	1,58	16,1	1,00	1,29	13,1	0,98	1,75	17,8
11,0	9460		1,23	1,38	14,1	0,91	1,10	11,2	0,90	1,51	15,4
10,0	8600		1,12	1,19	12,2	0,83	0,93	9,5	0,82	1,30	13,2
9,0	7740		1,01	1,02	10,4	0,75	0,78	8,0	0,74	1,10	11,2
8,0	6880		0,90	0,85	8,6	0,67	0,64	6,5	0,66	0,91	9,3
7,0	6020		0,79	0,69	7,0	0,59	0,52	5,3	0,58	0,74	7,5
6,0	5160		0,68	0,54	5,5	0,50	0,41	4,2	0,50	0,58	5,9
5,0	4300		0,57	0,40	4,1	0,42	0,32	3,3	0,42	0,44	4,5
4,7	4042		0,53	0,36	3,7	0,40	0,30	3,1	0,39	0,40	4,1

Hercules Condensing 32 3 ErP

ТЕПЛОВАЯ МОЩНОСТЬ	ТЕПЛОВАЯ МОЩНОСТЬ	РАСХОД ГАЗА НА ГОРЕЛКЕ	МЕТАН (G20)		РАСХОД ГАЗА НА ГОРЕЛКЕ	БУТАН (G30)		РАСХОД ГАЗА НА ГОРЕЛКЕ	ПРОПАН (G31)	
			ДАВЛ. СОПЛА ГОРЕЛКИ	(мм H ₂ O)		ДАВЛ. СОПЛА ГОРЕЛКИ	(мм H ₂ O)		ДАВЛ. СОПЛА ГОРЕЛКИ	(мм H ₂ O)
(кВт)	(ккал/ч)	(м ³ /ч)	(мбар)	(мм H ₂ O)	(кг/ч)	(мбар)	(мм H ₂ O)	(кг/ч)	(мбар)	(мм H ₂ O)
32,0	27520	3,49	1,53	15,6	2,61	1,88	19,2	2,56	2,38	24,3
31,0	26660	3,38	1,44	14,7	2,52	1,76	17,9	2,48	2,20	22,4
30,0	25800	3,27	1,35	13,8	2,44	1,64	16,7	2,40	2,03	20,7
29,0	24940	3,16	1,27	12,9	2,36	1,53	15,6	2,32	1,87	19,1
28,0	24053	3,05	1,18	12,0	2,28	1,42	14,5	2,24	1,71	17,5
27,0	23220	2,94	1,10	11,2	2,20	1,32	13,4	2,16	1,57	16,0
26,0	22360	2,83	1,03	10,5	2,12	1,22	12,4	2,08	1,43	14,6
25,0	21500	2,73	0,95	9,7	2,03	1,13	11,5	2,00	1,30	13,3
24,0	20640	2,62	0,88	9,0	1,95	1,04	10,6	1,92	1,18	12,0
23,0	19780	2,51	0,81	8,3	1,87	0,95	9,7	1,84	1,07	10,9
22,0	18920	2,40	0,75	7,6	1,79	0,87	8,9	1,76	0,96	9,8
21,0	18060	2,29	0,69	7,0	1,71	0,79	8,1	1,68	0,86	8,8
20,0	17200	2,19	0,63	6,4	1,63	0,72	7,4	1,61	0,76	7,8
19,0	16340	2,08	0,57	5,8	1,55	0,65	6,7	1,53	0,68	6,9
18,0	15480	1,97	0,52	5,3	1,47	0,59	6,0	1,45	0,60	6,1
17,0	14620	1,87	0,47	4,8	1,39	0,53	5,4	1,37	0,53	5,4
16,0	13760	1,76	0,42	4,3	1,31	0,47	4,8	1,29	0,46	4,7
15,0	12900	1,65	0,37	3,8	1,23	0,42	4,3	1,21	0,40	4,1
14,0	12040	1,54	0,33	3,4	1,15	0,37	3,8	1,13	0,35	3,6
13,0	11180	1,44	0,29	2,9	1,07	0,33	3,4	1,05	0,31	3,1
12,0	10320	1,33	0,25	2,6	0,99	0,29	3,0	0,97	0,27	2,8
11,0	9460	1,22	0,22	2,2	0,91	0,25	2,6	0,90	0,24	2,4
10,0	8600	1,11	0,18	1,9	0,83	0,22	2,3	0,82	0,22	2,2
9,0	7740	1,00	0,15	1,6	0,75	0,19	2,0	0,74	0,20	2,0
8,0	6880	0,89	0,13	1,3	0,67	0,17	1,7	0,66	0,19	2,0
7,0	6020	0,78	0,10	1,0	0,58	0,15	1,5	0,58	0,19	1,9
6,9	5934	0,77	0,10	1,0	0,58	0,15	1,5	0,57	0,19	1,9

3.19 ПАРАМЕТРЫ ГОРЕНИЯ

		G20	G30	G31
Давление питания	мбар (мм Н ₂ О)	20 (204)	29 (296)	37 (377)
Hercules Condensing 26 3 ErP				
Диаметр газового сопла	мм	5,70	4,10	4,10
Массовый расход дымовых газов при номинальной мощности	кг/ч	43	39	43
Массовый расход дымовых газов при минимальной мощности	кг/ч	8	7	8
СО ₂ при Q. Ном./Мин.	%	9,40 / 8,90	12,10 / 11,80	10,70 / 10,20
СО при 0% О ₂ при Q. Ном./Мин.	ppm	200 / 7	670 / 11	270 / 7
NO _x при 0% О ₂ при Q. Ном./Мин.	мг/кВтч	57 / 25	182 / 86	69 / 41
Температура дымовых газов при номинальной мощности	°С	78	86	79
Температура дымовых газов при минимальной мощности	°С	73	82	75
Hercules Condensing 32 3 ErP				
Диаметр газового сопла	мм	БЕЗ	6,00	6,00
Массовый расход дымовых газов при номинальной мощности	кг/ч	52	47	53
Массовый расход дымовых газов при минимальной мощности	кг/ч	12	11	12
СО ₂ при Q. Ном./Мин.	%	9,40 / 8,90	12,30 / 11,90	10,50 / 10,30
СО при 0% О ₂ при Q. Ном./Мин.	ppm	206 / 9	640 / 8	190 / 8
NO _x при 0% О ₂ при Q. Ном./Мин.	мг/кВтч	83 / 43	276 / 89	99 / 54
Температура дымовых газов при номинальной мощности	°С	73	82	74
Температура дымовых газов при минимальной мощности	°С	64	72	66

УСТАНОВЩИК

ПОЛЬЗОВАТЕЛЬ

РЕМОНТНИК

3.20 ТЕХНИЧЕСКИЕ ДАННЫЕ

УСТАНОВЩИК

ПОЛЬЗОВАТЕЛЬ

РЕМОНТНИК

		Hercules Condensing 26 кВт	Hercules Condensing 32 кВт
Номинальная тепловая мощность ГВС	кВт (ккал/ч)	26,9 (23137)	33,0 (28392)
Номинальная тепловая мощность отопления	кВт (ккал/ч)	24,9 (21415)	33,0 (28392)
Минимальная тепловая мощность	кВт (ккал/ч)	5,0 (4323)	7,3 (6279)
Номинальная тепловая мощность ГВС (полезная)	кВт (ккал/ч)	25,8 (22188)	32,0 (27520)
Номинальная тепловая мощность отопления (полезная)	кВт (ккал/ч)	23,9 (20554)	32,0 (27520)
Минимальная тепловая мощность (полезная)	кВт (ккал/ч)	4,7 (4042)	6,9 (5934)
*Тепловой КПД при 80/60 Ном./Мин.	%	96,0 / 93,5	96,9 / 94,5
*Тепловой КПД при 50/30 Ном./Мин.	%	104,1 / 106,0	104,7 / 105,8
*Тепловой КПД при 40/30 Ном./Мин.	%	106,5 / 106,5	107,3 / 107,3
Потери тепла на корпусе при вкл/выкл. горелке (80-60°C)	%	0,89 / 1,00	0,75 / 0,20
Потери тепла на воздуховоде при вкл/выкл. горелке (80-60°C)	%	0,04 / 3,1	0,03 / 2,90
Макс. рабочее давление в отопительной системе	бар	3	3
Макс. рабочая температура в отопительной системе	°С	90	90
Макс. регулируемая температура отопления	°С	25 - 85	25 - 85
Мин. регулируемая температура отопления	°С	25 - 50	25 - 50
Полный объем расширительного бака установки	л	10,8	10,8
Предв. давление расширительного бака установки	бар	1,0	1,0
Полный объем расширительного бака ГВС	л	4,1	4,1
Предв. давление расширительного бака ГВС	бар	3,5	3,5
Содержание воды в первичном контуре котла	л	6,0	6,7
Напор при расходе 1000 л/час	кПа (м Н ₂ O)	28,8 (2,94)	28,8 (2,94)
Полезная тепловая мощность подогрева сантехнической воды	кВт (ккал/ч)	25,8 (22188)	32,0 (27520)
Диапазон регулировки температуры подогретой сантехнической воды	°С	20 - 60	20 - 60
Ограничитель потока сантехнической воды при давлении в системе ГВС 2 бар	л/мин	29,2	29,2
Мин. давление (динамическое) системы ГВС	бар	0,3	0,3
Макс. рабочее давление в системе ГВС	бар	8,0	8,0
*Удельный расход «D» согласно EN 625	л/мин	19,9	24,3
Удельный расход при непрерывной работе (ΔT 30 °С)	л/мин	13,3	16,0
Классификация сантехнических эксплуатационных качеств согласно EN 13203-1		★ ★ ★	
Вес полного котла	кг	252,0	254,0
Вес пустого котла	кг	126,6	127,9
Подключение к электрической сети	В/Гц	230 / 50	230 / 50
Номинальный потребляемый ток	А	0,9	0,9
Установленная электрическая мощность	Вт	130	130
Потребляемая мощность цирк. насоса котла	Вт	58,1	57,7
Потребляемая мощность зонного цирк. насоса	Вт	30,6	37,3
Потребляемая мощность вентилятора	Вт	25,2	26,4
Класс защиты электрооборудования агрегата	-	IPX5D	IPX5D
Максимальная температура продуктов сгорания	°С	75	75
Класс NO _x	-	5	5
Взвешенный NO _x	мг/кВтч	48	52
Взвешенный CO	мг/кВтч	20	17
Тип агрегата		C13 / C13x / C33 / C33x / C43 / C43x / C53 / C63 / C83 / C93 / C93x / C93p / B23p / B33 / B53p	
Категория		II2H3B/P	

- Значения температуры дымовых газов приведены при температуре воздуха на входе, равной 15°C и пре температуре подачи 50° С.
- Данные по подогретой сантехнической воде приведены для динамического давления на входе 2 бар и температуры на входе 15°C; значения измерены непосредственно на выходе котла, с учетом того, что для получения заявленных характеристик необходимо смешивание с холодной водой.
- *Величины приведены для минимальной тепловой мощности.
- **Удельный расход «D»: расход ГВС, соответствующий среднему увеличению температуры на 30 К, который котёл может обеспечить в двух последующих заборках.

3.21 УСЛОВНЫЕ ОБОЗНАЧЕНИЯ ТАБЛИЧКИ С ДАННЫМИ

Md		Cod. Md	
Sr N°	CHK	Cod. PIN	
Type			
Q _{nw} /Q _n min.	Q _{nw} /Q _n max.	P _n min.	P _n max.
PMS	PMW	D	TM
NO _x Class			
		CONDENSING	

Примечание: технические данные приведены на табличке данных котла

	RU
Md	Модель
Cod. Md	Код модели
Sr N°	Серийный номер
CHK	Проверка (контроль)
Cod. PIN	Код PIN
Type	Типология установки (см. CEN TR 1749)
Q _{nw} min.	Минимальная тепловая мощность ГВС
Q _n min.	Минимальная тепловая мощность отопления
Q _{nw} max.	Максимальная потребляемая тепловая мощность ГВС
Q _n max.	Максимальная потребляемая тепловая мощность отопления
P _n min.	Минимальная полезная тепловая мощность
P _n max.	Максимальная полезная тепловая мощность
PMS	Максимальное Давление Установки
PMW	Максимальное давление ГВС
D	Удельный расход
TM	Максимальная рабочая температура
NO _x Class	Класс NO _x
CONDENSING	Конденсационный котёл

3.22 ТЕХНИЧЕСКИЕ ПАРАМЕТРЫ ДЛЯ КОТЛОВ НА СМЕШАННОМ ТОПЛИВЕ (В СООТВЕТСТВИИ С РЕГЛАМЕНТОМ 813/2013)

Величины в следующих таблицах приведены для максимальной тепловой мощности.

Модель/и:				Hercules Condensing 26 3 ErP				
Конденсационный Котёл				ДА				
Низкотемпературный котёл:				НЕТ				
Котёл типа В1:				НЕТ				
Когенерационная установка для отопления помещения:				НЕТ		Оснащен дополнительной системой отопления		НЕТ
Агрегат комбинированного отопления:				НЕТ				
Элемент	Условное обозначение	Значение	Единица измерения	Элемент	Условное обозначение	Значение	Единица измерения	
Номинальная тепловая мощность	P_n	24	кВт	Сезонный энергетический коэффициент отопления помещения	η_s	90	%	
Для котлов, служащих только для отопления, и комбинированных котлов: полезная тепловая мощность				Для котлов, служащих только для отопления, и комбинированных котлов: коэффициент полезного действия				
При номинальной тепловой мощности в режиме высокой температуры (*)	P_4	23,9	кВт	При номинальной тепловой мощности в режиме высокой температуры (*)	η_4	86,1	%	
При 30% номинальной тепловой мощности в режиме низкой температуры (**)	P_1	7,2	кВт	При 30% номинальной тепловой мощности в режиме низкой температуры (**)	η_1	95,8	%	
Дополнительное потребление электрической энергии				Другие элементы				
При полной нагрузке	$e_{l_{max}}$	0,041	кВт	Потери тепла в режиме ожидания	P_{stby}	0,167	кВт	
При частичной нагрузке	$e_{l_{min}}$	0,014	кВт	Энергопотребление горелки при включении	P_{ign}	0,000	кВт	
В режиме ожидания	P_{sb}	0,005	кВт	Выбросы оксидов азота	NO_x	43	мг/кВтч	
Для комбинированных отопительных приборов								
Профиль заявленной нагрузки	XL			Сезонный КПД производства ГВС	η_{wh}	77	%	
Ежедневное потребление электроэнергии	Q_{elec}	0,487	кВтч	Ежедневное потребление газа	Q_{fuel}	30,830	кВтч	
Адрес доставки	IMMERGAS S.p.A. VIA CISA LIGURE, 95 - 42041 BRESCELLO (RE) ITALY							

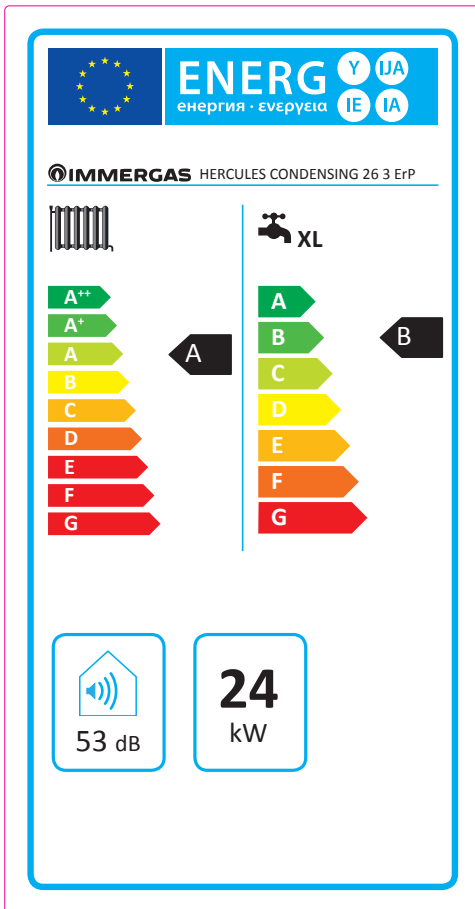
(*) Режим высокой температуры означает 60°C на возврате и 80°C на подаче.
(**) Режим низкой температуры для Конденсационных котлов означает 30°C, для низкотемпературных котлов - 37°C, а для других агрегатов - температуру возврата 50°C.

Модель/и:				Hercules Condensing 32 3 ErP				
Конденсационный Котёл				ДА				
Низкотемпературный котёл:				НЕТ				
Котёл типа В1:				НЕТ				
Когенерационная установка для отопления помещения:				НЕТ		Оснащен дополнительной системой отопления		НЕТ
Агрегат комбинированного отопления:				ДА				
Элемент	Условное обозначение	Значение	Единица измерения	Элемент	Условное обозначение	Значение	Единица измерения	
Номинальная тепловая мощность	P_n	32	кВт	Сезонный энергетический коэффициент отопления помещения	η_s	91	%	
Для котлов, служащих только для отопления, и комбинированных котлов: полезная тепловая мощность				Для котлов, служащих только для отопления, и комбинированных котлов: коэффициент полезного действия				
При номинальной тепловой мощности в режиме высокой температуры (*)	P_4	32,0	кВт	При номинальной тепловой мощности в режиме высокой температуры (*)	η_4	87,2	%	
При 30% номинальной тепловой мощности в режиме низкой температуры (**)	P_1	9,6	кВт	При 30% номинальной тепловой мощности в режиме низкой температуры (**)	η_1	96,7	%	
Дополнительное потребление электрической энергии				Другие элементы				
При полной нагрузке	$e_{l_{max}}$	0,041	кВт	Потери тепла в режиме ожидания	P_{stby}	0,175	кВт	
При частичной нагрузке	$e_{l_{min}}$	0,014	кВт	Энергопотребление горелки при включении	P_{ign}	0,000	кВт	
В режиме ожидания	P_{sb}	0,005	кВт	Выбросы оксидов азота	NO_x	47	мг/кВтч	
Для комбинированных отопительных приборов								
Профиль заявленной нагрузки	XXL			Сезонный КПД производства ГВС	η_{wh}	77	%	
Ежедневное потребление электроэнергии	Q_{elec}	0,445	кВтч	Ежедневное потребление газа	Q_{fuel}	30,624	кВтч	
Адрес доставки	IMMERGAS S.p.A. VIA CISA LIGURE, 95 - 42041 BRESCELLO (RE) ITALY							

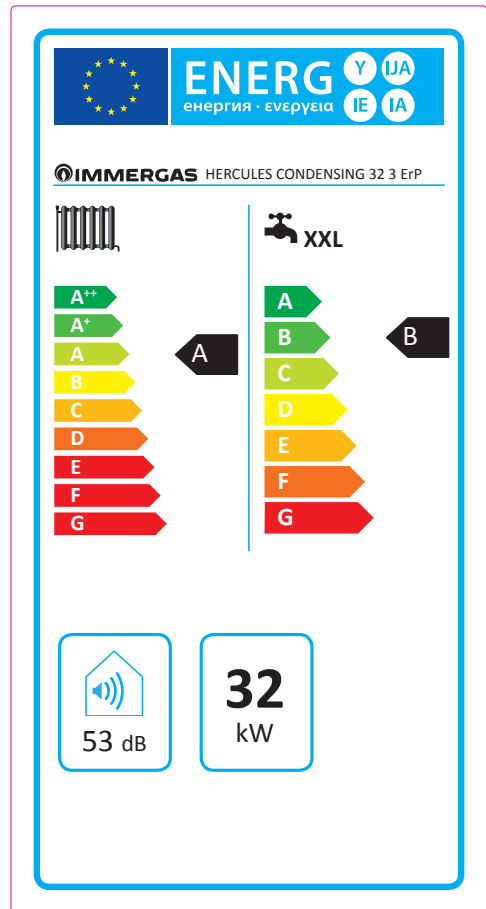
(*) Режим высокой температуры означает 60°C на возврате и 80°C на подаче.
(**) Режим низкой температуры для Конденсационных котлов означает 30°C, для низкотемпературных котлов - 37°C, а для других агрегатов - температуру возврата 50°C.

3.23 ТЕХНИЧЕСКИЙ ПАСПОРТ ИЗДЕЛИЯ (В СООТВЕТСТВИИ С РЕГЛАМЕНТОМ 811/203)

Hercules Condensing 26 3 ErP



Hercules Condensing 32 3 ErP



Параметр	Значение
Годовое потребление энергии для функции отопления (Q_{HE})	1,5 ГДж
Годовое потребление электрической энергии для функции ГВС (AEC)	107 кВтч
Годовое потребление топлива для функции ГВС (AFC)	24 ГДж
Сезонный КПД отопления помещения (η_s)	90 %
Сезонный КПД производства ГВС (η_{wh})	77 %

Параметр	Значение
Годовое потребление энергии для функции отопления (Q_{HE})	1,6 ГДж
Годовое потребление электрической энергии для функции ГВС (AEC)	98 кВтч
Годовое потребление топлива для функции ГВС (AFC)	24 ГДж
Сезонный КПД отопления помещения (η_s)	91 %
Сезонный КПД производства ГВС (η_{wh})	77 %

Для правильной установки аппарата ознакомьтесь с главой 1 настоящей инструкции (предназначенной для рабочего, проводящего установку) и действующими нормативными требованиями, касающимися установки. Для правильного технического обслуживания ознакомьтесь с главой 3 настоящей инструкции (предназначенной для рабочего, проводящего техническое обслуживание), и придерживайтесь указанных в ней периодичности и порядка обслуживания.

3.24 ПАРАМЕТРЫ ДЛЯ ЗАПОЛНЕНИЯ СВОДНОГО ТЕХНИЧЕСКОГО ПАСПОРТА

В случае если необходимо создание комплекса (начиная с котла Hercules Condensing ErP (26 3 о 32 3)), используйте сводные таблицы, приведенные на рис. 3-10 и 3-13.

Для этого введите в соответствующие поля (как указано в примере для заполнения сводного технического паспорта рис. 3-8 и 3-11) значения, указанные в таблице рис. 3-9 и 3-12.

Оставшиеся значения должны быть получены из технических паспортов, используемых для создания комплекса (например, солнечные устройства, дополнительные тепловые насосы, контроллеры температуры).

Используйте таблицу рис. 3-10 для комплексов, относящихся к функции отопления (например, котел + контроль температуры). Используйте таблицу рис. 3-13 для комплексов, относящихся к функции отопления (например, котел + солнечное тепловое оборудование).

Пример для заполнения сводного технического паспорта систем отопления помещений

Сезонная энергоэффективность отопления помещения котлом 1 %

Контроль температуры 2 %
 По карте контроля температуры

Класс I = 1 %, Класс II = 2 %,
 Класс III = 1,5 %, Класс IV = 2 %,
 Класс V = 3 %, Класс VI = 4 %,
 Класс VII = 3,5 %, Класс VIII = 5 %

Дополнительный котёл 3 %
 По карте котла

Сезонная энергоэффективность отопления помещения (в %)

$$(\text{ } - \text{'I'}) \times 0,1 = \pm \text{ } \%$$

Солнечная доля 4 %
 По карте солнечного устройства

Размеры коллектора (в м²)

Объем бака (в м³)

КПД коллектора (в %)

Классификация бака
A* = 0,95, A = 0,91,
B = 0,86, C = 0,83,
D-G = 0,81

$$(\text{'III'} \times \text{ } + \text{'IV'} \times \text{ }) \times (0,9 \times (\text{ } / 100)) \times \text{ } = + \text{ } \%$$

Дополнительный тепловой насос 5 %
 По карте теплового насоса

Сезонная энергоэффективность отопления помещения котлом

$$(\text{ } - \text{'I'}) \times \text{'II'} = + \text{ } \%$$

Солнечная доля и дополнительный тепловой насос 6 %
 Выбор более низкого значения

$$0,5 \times \text{ } \text{ O } 0,5 \times \text{ } = - \text{ } \%$$

Сезонная энергоэффективность отопления помещения системой в сборе 7 %

Класс сезонной энергоэффективности отопления помещения системой в сборе

<input type="checkbox"/>	<input type="checkbox"/>	<input type="checkbox"/>	<input type="checkbox"/>	<input type="checkbox"/>	<input type="checkbox"/>	<input type="checkbox"/>	<input type="checkbox"/>	<input type="checkbox"/>	<input type="checkbox"/>
G	F	E	D	C	B	A	A⁺	A⁺⁺	A⁺⁺⁺
< 30 %	≥ 30 %	≥ 34 %	≥ 36 %	≥ 75 %	≥ 82 %	≥ 90 %	≥ 98 %	≥ 125 %	≥ 150 %

Котёл и дополнительный тепловой насос, установленный с низкотемпературными излучателями тепла при 35 °C? 7 %
 По карте теплового насоса

$$\text{ } + (50 \times \text{'II'}) = \text{ } \%$$

Энергоэффективность всех продуктов, указанная в этой карте, может не соответствовать фактической энергоэффективности после установки, так как такая эффективность зависит от дополнительных факторов, таких как дисперсия тепла в системе распределения и размер продуктов по сравнению с размерами и характеристики здания.

Параметры для заполнения сводного технического паспорта

Параметр	Hercules Condensing 26 3 ErP	Hercules Condensing 32 3 ErP
‘I’	90	91
‘II’	*	*
‘III’	1,11	0,84
‘IV’	0,44	0,33

* определяется по таблице 5 Регламента 811/2013 в случае «комплекта», включающего тепловой насос, дополняющий котел. В этом случае котел считается основным аппаратом комплекта.

3-9

Сводный технический паспорт систем отопления помещений

Сезонная энергоэффективность отопления помещения котлом 1 %

Контроль температуры По карте контроля температуры 2 %

Класс I = 1 %, Класс II = 2 %,
Класс III = 1,5 %, Класс IV = 2 %,
Класс V = 3 %, Класс VI = 4 %,
Класс VII = 3,5 %, Класс VIII = 5 %

Дополнительный котёл По карте котла 3 %

Сезонная энергоэффективность отопления помещения (в %)

$(\text{ } - \text{ }) \times 0,1 = \pm \text{ } \%$

Солнечная доля По карте солнечного устройства 4 %

Размеры коллектора (в м²) Объем бака (в м³) КПД коллектора (в %) Классификация бака
A* = 0,95, A = 0,91,
B = 0,86, C = 0,83,
D-G = 0,81

$(\text{ } \times \text{ } + \text{ } \times \text{ }) \times (0,9 \times (\text{ } / 100) \times \text{ } = + \text{ } \%$

Дополнительный тепловой насос По карте теплового насоса 5 %

Сезонная энергоэффективность отопления помещения (в %)

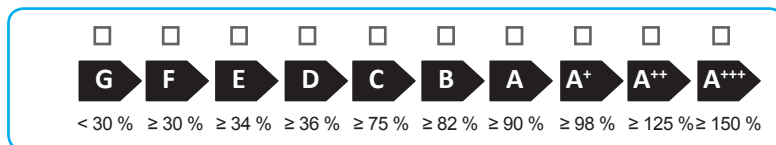
$(\text{ } - \text{ }) \times \text{ } = + \text{ } \%$

Солнечная доля и дополнительный тепловой насос 6 %

Выбор более низкого значения $0,5 \times \text{ } \text{ O } 0,5 \times \text{ } = - \text{ } \%$

Сезонная энергоэффективность отопления помещения системой в сборе 7 %

Класс сезонной энергоэффективности отопления помещения системой в сборе



Котёл и дополнительный тепловой насос, установленный с низкотемпературными излучателями тепла при 35 °C? По карте теплового насоса 7 %

$\text{ } + (50 \times \text{ }) = \text{ } \%$

Энергоэффективность всех продуктов, указанная в этой карте, может не соответствовать фактической энергоэффективности после установки, так как такая эффективность зависит от дополнительных факторов, таких как дисперсия тепла в системе распределения и размер продуктов по сравнению с размерами и характеристики здания.

3-10



Энергоэффективность нагрева воды комбинированным котлом

¹
 %

Профиль заявленной нагрузки:

Солнечная доля

По карте солнечного устройства

Вспомогательная электрическая энергия

(1,1 x 'I' - 10 %) x 'II' - - 'I' = + %

Энергоэффективность нагрева воды системы в сборе в нормальных климатических условиях

³
 %

Класс энергоэффективности нагрева воды системы в сборе в нормальных климатических условиях

	<input type="checkbox"/>	<input type="checkbox"/>	<input type="checkbox"/>	<input type="checkbox"/>	<input type="checkbox"/>	<input type="checkbox"/>	<input type="checkbox"/>	<input type="checkbox"/>	<input type="checkbox"/>	<input type="checkbox"/>
	G	F	E	D	C	B	A	A+	A++	A+++
<input type="checkbox"/> M	< 27 %	≥ 27 %	≥ 30 %	≥ 33 %	≥ 36 %	≥ 39 %	≥ 65 %	≥ 100 %	≥ 130 %	≥ 163 %
<input type="checkbox"/> L	< 27 %	≥ 27 %	≥ 30 %	≥ 34 %	≥ 37 %	≥ 50 %	≥ 75 %	≥ 115 %	≥ 150 %	≥ 188 %
<input type="checkbox"/> XL	< 27 %	≥ 27 %	≥ 30 %	≥ 35 %	≥ 38 %	≥ 55 %	≥ 80 %	≥ 123 %	≥ 160 %	≥ 200 %
<input type="checkbox"/> XXL	< 28 %	≥ 28 %	≥ 32 %	≥ 36 %	≥ 40 %	≥ 60 %	≥ 85 %	≥ 131 %	≥ 170 %	≥ 213 %

Энергоэффективность нагрева воды в более холодных и более теплых климатических условиях

Холоднее: ³ - 0,2 x ² = %

Теплее: ³ + 0,4 x ² = %

Энергоэффективность всех продуктов, указанная в этой карте, может не соответствовать фактической энергоэффективности после установки, так как такая эффективность зависит от дополнительных факторов, таких как дисперсия тепла в системе распределения и размер продуктов по сравнению с размерами и характеристики здания.

Параметры для заполнения сводного технического паспорта санитарных комплектов

Параметр	Hercules Condensing 26 3 ErP	Hercules Condensing 32 3 ErP
«I»	77	77
«II»	*	*
«III»	*	*

* должно определяться в соответствии с Регламентом 811/2014 и переходными методами расчета, о которых идет речь в Сообщении Европейской Комиссии № 207/2014.

3-12

Сводный технический паспорт систем производства ГВС

Энергоэффективность нагрева воды комбинированным котлом

%

Профиль заявленной нагрузки:

Солнечная доля

По карте солнечного устройства

Вспомогательная электрическая энергия

$(1,1 \times \text{---} - 10\%) \times \text{---} - \text{---} = + \text{---} \%$

Энергоэффективность нагрева воды системы в сборе в нормальных климатических условиях

%

Класс энергоэффективности нагрева воды системы в сборе в нормальных климатических условиях

	<input type="checkbox"/>	<input type="checkbox"/>	<input type="checkbox"/>	<input type="checkbox"/>	<input type="checkbox"/>	<input type="checkbox"/>	<input type="checkbox"/>	<input type="checkbox"/>	<input type="checkbox"/>	<input type="checkbox"/>
	G	F	E	D	C	B	A	A⁺	A⁺⁺	A⁺⁺⁺
<input type="checkbox"/> M	< 27 %	≥ 27 %	≥ 30 %	≥ 33 %	≥ 36 %	≥ 39 %	≥ 65 %	≥ 100 %	≥ 130 %	≥ 163 %
<input type="checkbox"/> L	< 27 %	≥ 27 %	≥ 30 %	≥ 34 %	≥ 37 %	≥ 50 %	≥ 75 %	≥ 115 %	≥ 150 %	≥ 188 %
<input type="checkbox"/> XL	< 27 %	≥ 27 %	≥ 30 %	≥ 35 %	≥ 38 %	≥ 55 %	≥ 80 %	≥ 123 %	≥ 160 %	≥ 200 %
<input type="checkbox"/> XXL	< 28 %	≥ 28 %	≥ 32 %	≥ 36 %	≥ 40 %	≥ 60 %	≥ 85 %	≥ 131 %	≥ 170 %	≥ 213 %

Энергоэффективность нагрева воды в более холодных и более теплых климатических условиях

Холоднее: $\text{---} - 0,2 \times \text{---} = \text{---} \%$

Теплее: $\text{---} + 0,4 \times \text{---} = \text{---} \%$

Энергоэффективность всех продуктов, указанная в этой карте, может не соответствовать фактической энергоэффективности после установки, так как такая эффективность зависит от дополнительных факторов, таких как дисперсия тепла в системе распределения и размер продуктов по сравнению с размерами и характеристики здания.

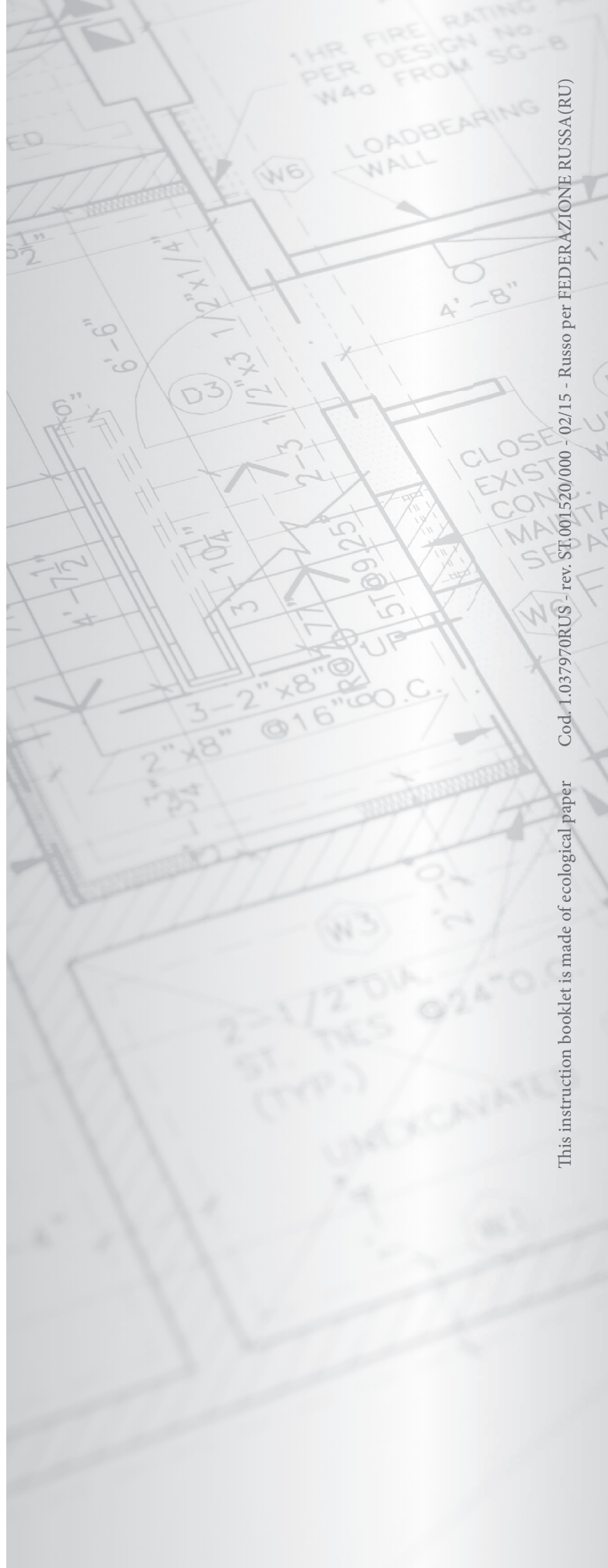
Follow us

Immergas Italia



Immergas S.p.A.
42041 Brescello (RE) - Italy
Tel. 0522.689011
Fax 0522.680617

Certified company ISO 9001



This instruction booklet is made of ecological paper

Cod. 1.037970RUS - rev. ST.001520/000 - 02/15 - Russo per FEDERAZIONE RUSSA (RU)