

**POWER
OF PURITY**



**КАТАЛОГ
ПРОДУКЦІЇ**

ЗМІСТ

ПРО КОМПАНІЮ	4
ФІЛЬТРИ ЗВОРОТНОГО ОСМОСУ ECOSOFT P'URE	
Ecosoft P'URE фільтр зворотного осмосу з мінералізацією	8
Ecosoft P'URE AquaCalcium фільтр зворотного осмосу зі збагаченням води кальцієм	9
Ecosoft P'URE Balance фільтр зворотного осмосу зі збагаченням води кальцієм та магнієм та функцією економії води	10
Помпа Ecosoft P'URE для підвищення тиску в фільтрах зворотного осмосу	12
Мінералізатор Aquacalcium для фільтрів зворотного осмосу Ecosoft P'URE	12
ФІЛЬТРИ ЗВОРОТНОГО ОСМОСУ ECOSOFT ABSOLUTE	
Фільтр зворотного осмосу Ecosoft ABSOLUTE	14
Фільтр зворотного осмосу Ecosoft ABSOLUTE з мінералізатором	15
Фільтр зворотного осмосу Ecosoft ABSOLUTE з помпою на станині	16
Потрійний фільтр Ecosoft ABSOLUTE	17
ФІЛЬТРИ ЗВОРОТНОГО ОСМОСУ ECOSOFT STANDARD	
Фільтр зворотного осмосу Ecosoft STANDARD	19
Фільтр зворотного осмосу Ecosoft STANDARD з мінералізатором	20
Фільтр зворотного осмосу Ecosoft STANDARD з помпою	21
Потрійний фільтр Ecosoft STANDARD	22
ФІЛЬТРИ МЕХАНІЧНОГО ОЧИЩЕННЯ ECOSOFT	
Фільтр механічного очищення Ecosoft	24
Фільтр механічного очищення Ecosoft високого тиску	25
Фільтр механічного очищення Ecosoft для гарячої води	26
Фільтр від накипу Ecosoft SCALEX	27
Картриджний фільтр Ecosoft BIG BLUE	28
Фільтр на весь дім Ecosoft AQUAPOINT	29
ФІЛЬТРИ-ГЛЕЧИКИ	
Фільтр-гличик Ecosoft Dewberry Slim	32
Фільтр-гличик Ecosoft Dewberry Shape	32
Картридж для фільтрів-гличиків Ecosoft Dewberry	33
Фільтр-гличик Ecosoft LUNA	34
Фільтр-гличик Ecosoft MAXIMA	34
Картридж для фільтрів-гличиків Ecosoft LUNA та MAXIMA	35
Універсальний картридж Ecosoft для фільтрів-гличиків	36
Картридж Ecosoft MAX для фільтрів-гличиків	36
ЗМІННІ КАРТРИДЖИ	
Комплекти змінних картриджів Ecosoft	38
Мембранні елементи Ecosoft для домашніх фільтрів	40
Картриджі Ecosoft з гранульованим активованим вугіллям	41
Картриджі Ecosoft зі спресованого активованого вугілля	42
Картридж Ecosoft для пом'якшення води	43
Картридж Ecosoft із сумішшю ECOMIX® D531	43
Картриджі Ecosoft для видалення заліза	44
Картриджі Ecosoft для видалення сірководню	45
Картриджі Ecosoft з поліпропіленової нитки	46
Двох градієнтні картриджі Ecosoft зі спіненого поліпропілену	47
Картриджі Ecosoft зі спіненого поліпропілену	48
Картриджі Ecosoft зі спіненого поліпропілену з бактеріостатичним ефектом	50

ФІЛЬТРАЦІЙНІ СИСТЕМИ	
Фільтруючі матеріали	53
Компактні фільтри для очищення води Ecosoft PREMIUM	54
Компактні фільтри для очищення води Ecosoft STANDARD	55
Фільтри для пом'якшення води Ecosoft FU (DOWEX® HCRS/S)	56
Фільтри для знезалізнення та пом'якшення води Ecosoft FK (ECOMIX® A)	57
Фільтри пом'якшення з безперервною подачею води Ecosoft FU TWIN	58
Фільтри знезалізнення та пом'якшення з безперервною подачею води Ecosoft FK TWIN	59
Фільтри для видалення хлору Ecosoft FPA	60
Фільтри для видалення сірководню Ecosoft FPC	61
Фільтри механічного очищення Ecosoft FP	62
РІШЕННЯ ДЛЯ NORECA	
Фільтр зворотного осмосу Ecosoft ROust 1000	64
Фільтр зворотного осмосу Ecosoft ROust 1500	65
Фільтр зворотного осмосу Ecosoft ROust PRO	66
Фільтр зворотного осмосу Ecosoft ROust 3000	67
КОМЕРЦІЙНІ СИСТЕМИ ЗВОРОТНОГО ОСМОСУ ECOSOFT	
Комерційна система зворотного осмосу Ecosoft MO 6500	69
Комерційна система зворотного осмосу Ecosoft MO 12000	70
Комерційна система зворотного осмосу Ecosoft MO 24000	71
Станція дозування Ecosoft	72
ПРОМИСЛОВІ СИСТЕМИ ЗВОРОТНОГО ОСМОСУ ECOSOFT	
Промислові системи зворотного осмосу	74
Мембрани зворотного осмосу	75
Станції хімічної промивки для мембранних систем	75
Реагенти для мембранних систем	75
Ультрафіолетові знезаражувачі води	76
ПРОМИСЛОВІ СИСТЕМИ УЛЬТРАФІЛЬТРАЦІЇ ECOSOFT	
Промислові системи ультрафільтрації Ecosoft	78
КОНТЕЙНЕРНІ СИСТЕМИ ВОДОПІДГОТОВКИ ECOSOFT	
Контейнерні системи очищення води Ecosoft	80
АВТОМАТИ З ВИРОБНИЦТВА ВОДИ ECOSOFT	
Автомати з виробництва води Ecosoft	82



МІСІЯ КОМПАНІЇ

Забезпечувати чистою водою домашні господарства та підприємства в усьому світі за допомогою високотехнологічних фільтрів для очищення води

Наша мета — увійти в п'ятірку провідних європейських виробників та дистриб'юторів обладнання для локального очищення води

ЦІННОСТІ

Професіоналізм
Знання та чесність
Довіра та відповідальність
Фокус на клієнта
Purity

ПЕРЕВАГИ 4G+1

Good компанія
Good продукти
Good ціна
Good люди
Good споживачі

**POWER
OF PURITY**



Понад 8 тис. м² виробничих та складських приміщень



Команда висококваліфікованих інженерів та дизайнерів



Лінія виробництва механічних фільтрів



Виробництво проточних фільтрів та фільтрів зворотного осмосу



Виробництво автоматів для очищення питної води



Виробництво комерційних та промислових систем зворотного осмосу



Цех лиття пластмас (для таких продуктів як фільтри-гличики, корпуси фільтрів, кронштейни тощо)

26
років
досвіду

12
виробничих ліній

Виробництво
2 600 000
фільтрів на рік

Якість підтверджено
сертифікатами
**CE, WQA, ISO,
TÜV SÜD**

ECOSOFT P'URE

Ecosoft P'URE — це інтелектуальна лінійка домашніх фільтрів зворотного осмосу, в якій зібрані всі переваги сучасних технологій.

Ми впровадили в цю лінійку фільтрів всі наші дослідження і розробки, тому вода не тільки безпечна, але ще й смачна і корисна.

Ми зробили ці фільтри сучасними і компактними, тому їх вибирають сучасні і стильні люди.



pure

ECOSOFT P'URE ФІЛЬТР ЗВОРОТНОГО ОСМОСУ З МІНЕРАЛІЗАЦІЄЮ



ТЕХНОЛОГІЯ ФІЛЬТРАЦІЇ:

1. Картридж зі спіненого поліпропілену 5 мікрон видаляє пісок, мул, іржу
2. Картридж з гранульованим активованим вугіллям видаляє хлор та його сполуки
3. Картридж із пресованого активованого вугілля забезпечує остаточне видалення хлору
4. Мембрана DOW Filmtec® очищує воду від 99.8% домішок, у т. ч. від вірусів та бактерій
5. Вугільний постфільтр покращує смак та запах води
6. Мінералізатор додає в очищену воду невелику кількість мінералів

КЛЮЧОВІ ХАРАКТЕРИСТИКИ:

- Технологія зворотного осмосу, яка робить воду безпечною навіть для дітей
- Технологія мінералізації води, яка додає в очищену воду невелику кількість мінералів
- Технологія «Ефект «Чистої кімнати», завдяки якій фільтр «законсервований» до моменту його встановлення
- Просте встановлення — ваша кухня залишиться цілою
- Можливість вертикального та горизонтального встановлення

ТЕХНІЧНІ ХАРАКТЕРИСТИКИ:

Код	Продуктивність, л/добу (GPD)	Тиск на вході, бар	З'єднання	Габарити, В x Ш x Г, мм
MO675MPURE	280 (75)	3–6	1/2"	310 x 440 x 195

Вага товару (нетто/брутто), кг: 8.75/10.5
Габарити упаковки, м: 0.77 x 0.29 x 0.58



ФІЛЬТР ЗВОРОТНОГО ОСМОСУ ECOSOFT P'URE З МІНЕРАЛІЗАЦІЄЮ

Код	Товар	Кількість в упаковці	Упаковок на палеті	Одиниць на палеті
MO675MPURE	Фільтр зворотного осмосу Ecosoft P'URE з мінералізацією	1	28	28

Мінімальне замовлення – 1 палета кожного товару

ECOSOFT P'URE AQUACALCIUM ФІЛЬТР ЗВОРОТНОГО ОСМОСУ ЗІ ЗБАГАЧЕННЯМ ВОДИ КАЛЬЦІЄМ



ТЕХНОЛОГІЯ ФІЛЬТРАЦІЇ:

1. Картридж зі спіненого поліпропілену 5 мікрон видаляє пісок, мул, іржу
2. Картридж з гранульованим активованим вугіллям видаляє хлор та його сполуки
3. Картридж із пресованого активованого вугілля забезпечує остаточне видалення хлору
4. Мембрана DOW Filmtec® очищує воду від 99.8% домішок, у т. ч. від вірусів та бактерій
5. Картридж AquaCalcium збагачує очищену воду кальцієм
6. Вугільний постфільтр покращує смак та запах води

КЛЮЧОВІ ХАРАКТЕРИСТИКИ:

- Технологія «AquaCalcium» — спеціальна мінеральна композиція з кальцієм, завдяки якій вода стає смачною і корисною
- Технологія «Природна швидкість» — вода проходить через картридж AquaCalcium з такою ж швидкістю, як вода в природі проходить через гірські породи, збагачуючись мінералами
- Постійний склад мінералів в очищеній воді на рівні 55-65 мг/л
- Технологія зворотного осмосу, яка робить воду безпечною навіть для дітей
- Технологія «Ефект «Чистої кімнати», завдяки якій фільтр «законсервований» до моменту його встановлення
- Просте встановлення — ваша кухня залишиться цілою
- Можливість вертикального та горизонтального встановлення

ТЕХНІЧНІ ХАРАКТЕРИСТИКИ:

Код	Продуктивність, л/добу (GPD)	Тиск на вході, бар	З'єднання	Габарити, В x Ш x Г, мм
MO675MACPURE	280 (75)	3–6	1/2"	310 x 440 x 195

Вага товару (нетто/брутто), кг: 8.75/10.5
Габарити упаковки, м: 0.77 x 0.29 x 0.58



ФІЛЬТР ЗВОРОТНОГО ОСМОСУ ECOSOFT P'URE AQUACALCIUM

Код	Товар	Кількість в упаковці	Упаковок на палеті	Одиниць на палеті
MO675MACPURE	Фільтр зворотного осмосу Ecsoft P'URE AquaCalcium	1	28	28

Мінімальне замовлення – 1 палета кожного товару

ФІЛЬТР ДЛЯ ПИТНОЇ ВОДИ P`URE BALANCE



TECH

Поєднання природних процесів та створених нами технологій



FRESH

Технологія AquaSpring — баланс мінералів кальцію та магнію робить воду освіжаюче смачною та корисною



ECO

Зелена **технологія AquaGreen**, завдяки якій фільтр економний та екологічний:

- економить 20 000 л води на рік*
- картриджі служать в рази довше* — лише 2 сервісних обслуговування на рік



SAFE

Технологія зворотного осмосу гарантує безпеку води — її можна пити навіть маленьким дітям



EASY

Чиста освіжаюча вода у вас вдома — це просто

Додайте в своє життя смаку та комфорту з P`URE Balance

* в порівнянні зі стандартними домашніми фільтрами зворотного осмосу

ФІЛЬТР ЗВОРОТНОГО ОСМОСУ ЗІ ЗБАГАЧЕННЯМ ВОДИ КАЛЬЦІЄМ ТА МАГНІЄМ ТА ФУНКЦІЄЮ ЕКОНОМІЇ ВОДИ

ТЕХНОЛОГІЯ ФІЛЬТРАЦІЇ:

1. Картридж зі спіненого поліпропілену 5 мікрон видаляє пісок, мул, іржу
2. Картридж з гранульованим активованим вугіллям видаляє хлор та його сполуки
3. Картридж з технологією AquaGreen захищає мембрану
4. Мембрана DOW Filmtec® очищує воду від 99.8% домішок, у т. ч. від вірусів та бактерій
5. Картридж AquaSpring збагачує очищену воду кальцієм та магнієм
6. Вугільний постфільтр покращує смак та запах води



КЛЮЧОВІ ХАРАКТЕРИСТИКИ:

- Технологія «AquaSpring»
- Технологія «AquaGreen»
- Постійний склад мінералів в очищеній воді на рівні 60-80 мг/л
- Технологія зворотного осмосу, яка робить воду безпечною навіть для дітей
- Технологія «Ефект «Чистої кімнати», завдяки якій фільтр «законсервований» до моменту його встановлення
- Просте встановлення — ваша кухня залишиться цілою
- Можливість вертикального та горизонтального встановлення

ТЕХНІЧНІ ХАРАКТЕРИСТИКИ:

Код	Продуктивність, л/добу (GPD)	Тиск на вході, бар	З'єднання	Габарити, В x Ш x Г, мм
MO675MPUREBAL	280 (75)	3–6	1/2"	310 x 440 x 195



Вага товару (нетто/брутто), кг: 8.75/10.5
Габарити упаковки, м: 0.77 x 0.29 x 0.58

ФІЛЬТР ЗВОРОТНОГО ОСМОСУ ECOSOFT P'URE BALANCE

Код	Товар	Кількість в упаковці	Упаковок на палеті	Одиниць на палеті
MO675MPUREBAL	Фільтр зворотного осмосу Ecosoft P'URE Balance	1	28	28

Мінімальне замовлення – 1 палета кожного товару

МІНЕРАЛІЗАТОР AQUACALCIUM ДЛЯ ФІЛЬТРІВ ЗВОРОТНОГО ОСМОСУ ECOSOFT P'URE



ОПИС:

Збагачує воду таким корисним для організму людини мінералом як кальцій. Призначений для фільтра зворотного осмосу Ecosoft P'URE AquaCalcium, який імітує природну швидкість проходження води крізь гірські породи та забезпечує постійний склад мінералів в очищеній воді на рівні 55-65 мг/л

КЛЮЧОВІ ХАРАКТЕРИСТИКИ:

1. Питна вода насичена кальцієм, який є життєво необхідним для здоров'я людини
2. Особливо рекомендований для підлітків та людей похилого віку
3. Свіжий, м'який та природний смак води

Вага товару (нетто/брутто), кг: 0.95/0.97

Габарити упаковки, м: 0.38 x 0.33 x 0.15



Увага! Використання фільтра AquaCalcium у фільтрах інших виробників або в інших моделях фільтрів Ecosoft можливе, але при цьому рівень кальцію в очищеній воді буде в 3-5 разів нижчим

МІНЕРАЛІЗАТОР AQUACALCIUM ДЛЯ ФІЛЬТРІВ ЗВОРОТНОГО ОСМОСУ ECOSOFT P'URE

Код	Товар	Кількість в упаковці	Упаковок на палеті	Одиниць на палеті
PD2010MACPURE	Мінералізатор AquaCalcium для фільтрів зворотного осмосу Ecosoft P'URE	4	66	264

ПОМПА ДЛЯ ПІДВИЩЕННЯ ТИСКУ В ФІЛЬТРАХ ЗВОРОТНОГО ОСМОСУ



ОПИС:

Призначена для водопровідних мереж з низьким тиском. Забезпечить необхідний тиск для продавлювання води крізь зворотноосмотичну мембрану

КЛЮЧОВІ ХАРАКТЕРИСТИКИ:

1. Можливість встановлення з будь-яким фільтром зворотного осмосу
2. Економія води від 30 до 50%
3. Просте встановлення завдяки покроковій інструкції

Вага товару (нетто/брутто), кг: 3.45/3.74

Габарити упаковки, м: 0.35 x 0.18 x 0.12



ПОМПА ДЛЯ ФІЛЬТРА ЗВОРОТНОГО ОСМОСУ ECOSOFT P'URE

Код	Товар	Кількість в упаковці	Упаковок на палеті	Одиниць на палеті
КРОМПРОЕСО	Помпа Ecosoft P'URE для підвищення тиску в фільтрах зворотного осмосу	1	108	108



ABSOLUTE

Ecosoft ABSOLUTE — класичні фільтри зворотного осмосу з комплектуючими від кращих світових виробників. Мембрана DOW Filmtec® в лінійці Ecosoft ABSOLUTE є гарантією абсолютної якості очищеної води. У комплекті до кожного фільтра — дизайнерський кран «Модерн»

ФІЛЬТР ЗВОРОТНОГО ОСМОСУ ECOSOFT ABSOLUTE



ТЕХНОЛОГІЯ ФІЛЬТРАЦІЇ:

1. Картридж зі спіненого поліпропілену 5 мікрон видаляє пісок, мул, іржу
2. Картридж з гранульованим активованим вугіллям видаляє хлор та його сполуки
3. Картридж із пресованого активованого вугілля забезпечує остаточне видалення хлору
4. Мембрана DOW Filmtec® очищує воду від 99.8% домішок, у т. ч. від вірусів та бактерій
5. Вугільний постфільтр покращує смак та запах води

КЛЮЧОВІ ХАРАКТЕРИСТИКИ:

- Технологія зворотного осмосу, яка робить воду безпечною навіть для дітей
- Американська мембрана DOW Filmtec®
- Стильний і сучасний кран для очищеної води
- Покращений комплект картриджів
- Корпус фільтра виготовлений з чистого європейського харчового пластику

ТЕХНІЧНІ ХАРАКТЕРИСТИКИ:

Код	Продуктивність, лідобу (GPD)	Тиск на вході, бар	З'єднання	Габарити, В x Ш x Г, мм
MO550ECO	190 (50)	3–6	1/2"	420 x 410 x 150

Вага товару (нетто/брутто), кг: 7.00/8.75
Габарити упаковки, м: 0.29 x 0.58 x 0.47



ФІЛЬТР ЗВОРОТНОГО ОСМОСУ ECOSOFT ABSOLUTE

Код	Товар	Кількість в упаковці	Упаковок на палеті	Одиниць на палеті
MO550ECO	Фільтр зворотного осмосу Ecosoft ABSOLUTE	1	28	28

Мінімальне замовлення – 1 палета кожного товару

ФІЛЬТР ЗВОРОТНОГО ОСМОСУ ECOSOFT ABSOLUTE З МІНЕРАЛІЗАТОРОМ



ТЕХНОЛОГІЯ ФІЛЬТРАЦІЇ:

1. Картридж зі спіненого поліпропілену 5 мікрон видаляє пісок, мул, іржу
2. Картридж з гранульованим активованим вугіллям видаляє хлор та його сполуки
3. Картридж із пресованого активованого вугілля забезпечує остаточне видалення хлору
4. Мембрана DOW Filmtec® очищує воду від 99.8% домішок, у т. ч. від вірусів та бактерій
5. Вугільний постфільтр покращує смак та запах води
6. Мінералізатор додає в очищену воду невелику кількість мінералів

КЛЮЧОВІ ХАРАКТЕРИСТИКИ:

- Технологія зворотного осмосу, яка робить воду безпечною навіть для дітей
- Технологія мінералізації води, яка додає в очищену воду невелику кількість мінералів
- Американська мембрана DOW Filmtec®
- Стильний і сучасний кран для очищеної води
- Покращений комплект картриджів
- Корпус фільтра виготовлений з чистого європейського харчового пластику

ТЕХНІЧНІ ХАРАКТЕРИСТИКИ:

Код	Продуктивність, л/добу (GPD)	Тиск на вході, бар	З'єднання	Габарити, В x Ш x Г, мм
MO650MECO	190 (50)	3–6	1/2"	420 x 410 x 150

Вага товару (нетто/брутто), кг: 7.85/9.6
 Габарити упаковки, м: 0.29 x 0.58 x 0.47



ФІЛЬТР ЗВОРОТНОГО ОСМОСУ ECOSOFT ABSOLUTE З МІНЕРАЛІЗАТОРОМ

Код	Товар	Кількість в упаковці	Упаковок на палеті	Одиниць на палеті
MO650MECO	Фільтр зворотного осмосу Ecosoft ABSOLUTE с мінералізатором	1	28	28

Мінімальне замовлення – 1 палета кожного товару

ФІЛЬТР ЗВОРОТНОГО ОСМОСУ ECOSOFT ABSOLUTE З ПОМПЮЮ НА СТАНИНІ



ТЕХНОЛОГІЯ ФІЛЬТРАЦІЇ:

1. Картридж зі спіненого поліпропілену 5 мікрон видаляє пісок, мул, іржу
2. Картридж з гранульованим активованим вугіллям видаляє хлор та його сполуки
3. Картридж із пресованого активованого вугілля забезпечує остаточне видалення хлору
4. Мембрана DOW Filmtec® очищує воду від 99.8% домішок, у т. ч. від вірусів та бактерій
5. Вугільний постфільтр покращує смак та запах води

КЛЮЧОВІ ХАРАКТЕРИСТИКИ:

- Технологія зворотного осмосу, яка робить воду безпечною навіть для дітей
- Розроблений для водопровідних мереж з низьким тиском
- Зібраний на спеціальній металевій станині — стійкість та зручність в обслуговуванні
- Американська мембрана DOW Filmtec®
- Стильний і сучасний кран для очищеної води
- Покращений комплект картриджів
- Корпус фільтра виготовлений з чистого європейського харчового пластику

ТЕХНІЧНІ ХАРАКТЕРИСТИКИ:

Код	Продуктивність, л/добу (GPD)	Тиск на вході, бар	З'єднання	Габарити, В x Ш x Г, мм
MO550PSECO	190 (50)	2–5	1/2"	485 x 410 x 195

Вага товару (нетто/брутто), кг: 11.95/3.70
Габарити упаковки, м: 0.59 x 0.46 x 0.30



ФІЛЬТР ЗВОРОТНОГО ОСМОСУ ECOSOFT ABSOLUTE З ПОМПЮЮ НА МЕТАЛЕВІЙ СТАНИНІ

Код	Товар	Кількість в упаковці	Упаковок на палеті	Одиниць на палеті
MO550PSECO	Фільтр зворотного осмосу Ecosoft ABSOLUTE з помпою на металевій станині	1	28	28

Мінімальне замовлення – 1 палета кожного товару

ПОТРІЙНИЙ ФІЛЬТР ECOSOFT ABSOLUTE



ТЕХНОЛОГІЯ ФІЛЬТРАЦІЇ:

1. Картридж із сумішшю ECOMIX® D37 — пом'якшує воду, видаляє хлор, знижує концентрацію важких і металів
2. Картридж із сумішшю ECOMIX® D531 — забезпечує додаткове пом'якшення, знижує вміст у воді органічних сполук, заліза і марганцю
3. Картридж з пресованого активованого вугілля забезпечує остаточне видалення хлору та хлорорганічних сполук

КЛЮЧОВІ ХАРАКТЕРИСТИКИ:

- Джерело питної води 24/7/365
- Очищує водопровідну воду від основних домішок
- Завдяки технології ECOMIX® вода зберігає всі свої корисні властивості
- Просте встановлення за 15 хвилин
- Стильний і сучасний кран для очищеної води

ТЕХНІЧНІ ХАРАКТЕРИСТИКИ:

Код	Продуктивність, л/хв	Тиск на вході, бар	З'єднання	Габарити, В x Ш x Г, мм
FMV3ECO	1.0	2–6	1/2"	420 x 370 x 150



Вага товару (нетто/брутто), кг: 4.00/4.15
Габарити упаковки, м: 0.49 x 0.41 x 0.38

ПОТРІЙНИЙ ФІЛЬТР ECOSOFT ABSOLUTE

Код	Товар	Кількість в упаковці	Упаковок на палеті	Одиниць на палеті
FMV3ECO	Потрійний фільтр Ecosoft ABSOLUTE	3	20	60



STANDARD

Ecosoft STANDARD — найдоступніша лінійка фільтрів зворотного осмосу.

Це простота і надійність без зайвих слів.

Ми подбали про те, щоб питна вода стала доступна кожному. Тому ми підібрали аналоги комплектуючих з більш низькою вартістю, які не впливають на якість очищеної води

ФІЛЬТР ЗВОРОТНОГО ОСМОСУ ECOSOFT STANDARD



ТЕХНОЛОГІЯ ФІЛЬТРАЦІЇ:

1. Картридж зі спіненого поліпропілену 5 мікрон видаляє пісок, мул, іржу
2. Картридж з гранульованим активованим вугіллям видаляє хлор та його сполуки
3. Картридж зі спіненого поліпропілену 1 мікрон забезпечує остаточне видалення піску, мулу, іржі
4. Мембрана Ecosoft очищує воду від 99.8% домішок, у т. ч. від вірусів та бактерій
5. Вугільний постфільтр покращує смак та запах води

КЛЮЧОВІ ХАРАКТЕРИСТИКИ:

- Технологія зворотного осмосу, яка робить воду безпечною навіть для дітей
- Мембрана власного виробництва
- В комплекті є все необхідне для самостійного встановлення
- Корпус фільтра виготовлений з чистого європейського харчового пластику
- Гарантія виробника — кожен фільтр перевірений на герметичність

ТЕХНІЧНІ ХАРАКТЕРИСТИКИ:

Код	Продуктивність, л/добу (GPD)	Тиск на вході, бар	З'єднання	Габарити, В x Ш x Г, мм
MO550ECOSTD	190 (50)	3–6	1/2"	420 x 410 x 150

Вага товару (нетто/брутто), кг: 7.00/8.75
Габарити упаковки, м: 0.29 x 0.58 x 0.47



ФІЛЬТР ЗВОРОТНОГО ОСМОСУ ECOSOFT STANDARD

Код	Товар	Кількість в упаковці	Упаковок на палеті	Одиниць на палеті
MO550ECOSTD	Фільтр зворотного осмосу Ecosoft STANDARD	1	28	28

Мінімальне замовлення – 1 палета кожного товару

ФІЛЬТР ЗВОРОТНОГО ОСМОСУ ECOSOFT STANDARD 3 МІНЕРАЛІЗАТОРОМ



ТЕХНОЛОГІЯ ФІЛЬТРАЦІЇ:

1. Картридж зі спіненого поліпропілену 5 мікрон видаляє пісок, мул, іржу
2. Картридж з гранульованим активованим вугіллям видаляє хлор та його сполуки
3. Картридж зі спіненого поліпропілену 1 мікрон забезпечує остаточне видалення піску, мулу, іржі
4. Мембрана Ecosoft очищує воду від 99.8% домішок, у т. ч. від вірусів та бактерій
5. Вугільний постфільтр покращує смак та запах води
6. Мінералізатор додає в очищену воду невелику кількість мінералів

КЛЮЧОВІ ХАРАКТЕРИСТИКИ:

- Технологія зворотного осмосу, яка робить воду безпечною навіть для дітей
- Технологія мінералізації води, яка додає в очищену воду невелику кількість мінералів
- Мембрана власного виробництва
- В комплекті є все необхідне для самостійного встановлення
- Корпус фільтра виготовлений з чистого європейського харчового пластику
- Гарантія виробника — кожен фільтр перевірений на герметичність

ТЕХНІЧНІ ХАРАКТЕРИСТИКИ:

Код	Продуктивність, л/добу (GPD)	Тиск на вході, бар	З'єднання	Габарити, В x Ш x Г, мм
MO650MECOSTD	190 (50)	3–6	1/2"	420 x 410 x 150

Вага товару (нетто/брутто), кг: 7.00/8.75
Габарити упаковки, м: 0.29 x 0.58 x 0.47



ФІЛЬТР ЗВОРОТНОГО ОСМОСУ ECOSOFT STANDARD 3 МІНЕРАЛІЗАТОРОМ

Код	Товар	Кількість в упаковці	Упаковок на палеті	Одиниць на палеті
MO650MECOSTD	Фільтр зворотного осмосу Ecosoft STANDARD з мінералізатором	1	28	28

Мінімальне замовлення – 1 палета кожного товару

ФІЛЬТР ЗВОРОТНОГО ОСМОСУ ECOSOFT STANDARD 3 ПОМППОЮ



ТЕХНОЛОГІЯ ФІЛЬТРАЦІЇ:

1. Картридж зі спіненого поліпропілену 5 мікрон видаляє пісок, мул, іржу
2. Картридж з гранульованим активованим вугіллям видаляє хлор та його сполуки
3. Картридж зі спіненого поліпропілену 1 мікрон забезпечує остаточне видалення піску, мулу, іржі
4. Мембрана Ecosoft очищує воду від 99.8% домішок, у т. ч. від вірусів та бактерій
5. Вугільний постфільтр покращує смак та запах води

КЛЮЧОВІ ХАРАКТЕРИСТИКИ:

- Технологія зворотного осмосу, яка робить воду безпечною навіть для дітей
- Розроблений для водопровідних мереж з низьким тиском
- Мембрана власного виробництва
- В комплекті є все необхідне для самостійного встановлення
- Корпус фільтра виготовлений з чистого європейського харчового пластику
- Гарантія виробника — кожен фільтр перевірений на герметичність

ТЕХНІЧНІ ХАРАКТЕРИСТИКИ:

Код	Продуктивність, л/добу (GPD)	Тиск на вході, бар	З'єднання	Габарити, В x Ш x Г, мм
MO550PECOSTD	190 (50)	2–5	1/2"	455 x 410 x 195

Вага товару (нетто/брутто), кг: 10.48/12.23
Габарити упаковки, м: 0.59 x 0.46 x 0.30



ФІЛЬТР ЗВОРОТНОГО ОСМОСУ ECOSOFT STANDARD 3 ПОМППОЮ

Код	Товар	Кількість в упаковці	Упаковок на палеті	Одиниць на палеті
MO550PECOSTD	Фільтр зворотного осмосу Ecosoft STANDARD з помпою	1	28	28

Мінімальне замовлення – 1 палета кожного товару

ПОТРІЙНИЙ ФІЛЬТР ECOSOFT STANDARD



ТЕХНОЛОГІЯ ФІЛЬТРАЦІЇ:

1. Картридж зі спіненого поліпропілену 5 мікрон — видаляє пісок, мул, іржу та інші механічні домішки
2. Картридж із сумішшю Ecomix® — зменшує вміст солей жорсткості, видає хлор, знижує концентрацію важких та кольорових металів
3. Картридж з пресованого активованого вугілля зі шкаралупи кокосових горіхів — видаляє хлорорганічні сполуки та механічні домішки

КЛЮЧОВІ ХАРАКТЕРИСТИКИ:

- Джерело питної води 24/7/365
- 3 ступені очищення води за допомогою технології ECOMIX®
- Просте встановлення та заміна картриджів
- Компактні габарити
- Корпус фільтра виготовлений з чистого європейського харчового пластику

ТЕХНІЧНІ ХАРАКТЕРИСТИКИ:

Код	Продуктивність, л/хв	Тиск на вході, бар	З'єднання	Габарити, В x Ш x Г, мм
FMV3ECOSTD	1.0	2–6	1/2"	420 x 370 x 150

Вага товару (нетто/брутто), кг: 4.00/4.15
Габарити упаковки, м: 0.49 x 0.41 x 0.38



ПОТРІЙНИЙ ФІЛЬТР ECOSOFT STANDARD

Код	Товар	Кількість в упаковці	Упаковок на палеті	Одиниць на палеті
FMV3ECOSTD	Потрійний фільтр Ecosoft STANDARD	3	20	60

ФІЛЬТРИ МЕХАНІЧНОГО ОЧИЩЕННЯ ECOSOFT

Використовуються для очищення води господарсько-побутового призначення від механічних домішок.

Ефективно очищують воду з водопроводу, свердловини та колодязя від піску, глини, мулу, іржі, окалини.

ФІЛЬТР МЕХАНІЧНОГО ОЧИЩЕННЯ ECOSOFT



ОПИС:

Ідеальний для квартири з 1 санвузлом.
Прозорий корпус фільтра дозволяє візуально контролювати необхідність заміни картриджу

КЛЮЧОВІ ХАРАКТЕРИСТИКИ:

1. Доступна ціна та відмінна якість від українського виробника
2. Корпус фільтра виготовлений з чистого первинного європейського пластику
3. Захист сантехніки та трубопроводів
4. Компактність та простота монтажу

ТЕХНІЧНІ ХАРАКТЕРИСТИКИ:

	FPV12ECO	FPV34ECO
Типорозмір		2.5" × 10"
Діаметр підключення	1/2"	3/4"
Максимальна продуктивність		10 л/хв
Робочий тиск		3.5–4 бар
Максимальний тиск		6 бар
Температура води		+3...+43 °C

КОМПЛЕКТАЦІЯ ФІЛЬТРУ:

- Корпус фільтра
- Картридж зі спіненого поліпропілену 5 мікрон
- Кронштейн
- Сервісний ключ
- Шурупи для кріплення кронштейну до корпусу фільтра
- Паспорт



ФІЛЬТРИ МЕХАНІЧНОГО ОЧИЩЕННЯ ECOSOFT

Код	Товар	Кількість в упаковці	Упаковок на палеті	Одиниць на палеті
FPV12ECO	Фільтр механічного очищення Ecosoft 1/2" Індивідуальна кольорова упаковка Вага товару (нетто/брутто), кг: 1.0/1.05 Габарити упаковки, м: 0.58 x 0.45 x 0.39	12	20	240
FPV34ECO	Фільтр механічного очищення Ecosoft 3/4" Індивідуальна кольорова упаковка Вага товару (нетто/брутто), кг: 1.0/1.05 Габарити упаковки, м: 0.58 x 0.45 x 0.39	12	20	240
FPV12ECOST	Колба фільтра механічного очищення Ecosoft 1/2" Без індивідуальної упаковки та картриджу Вага товару (нетто/брутто), кг: 0.97/0.97 Габарити упаковки, м: 0.46 x 0.27 x 0.37	6	40	240
FPV34ECOST	Колба фільтра механічного очищення Ecosoft 3/4" Без індивідуальної упаковки та картриджу Вага товару (нетто/брутто), кг: 0.97/0.97 Габарити упаковки, м: 0.46 x 0.27 x 0.37	6	40	240

Мінімальне замовлення – 1 палета кожного товару

ФІЛЬТР МЕХАНІЧНОГО ОЧИЩЕННЯ ECOSOFT ВИСОКОГО ТИСКУ



ОПИС:

Ідеальний для квартири з 1 санвузлом.

Здатний працювати в умовах високого тиску

КЛЮЧОВІ ХАРАКТЕРИСТИКИ:

1. Доступна ціна та відмінна якість від українського виробника
2. Максимальний тиск 30 бар
3. Корпус фільтра виготовлений з чистого первинного європейського пластику
4. Захист сантехніки та трубопроводів
5. Компактність та простота монтажу

ТЕХНІЧНІ ХАРАКТЕРИСТИКИ:

	FPV12PECO	FPV34PECO
Типорозмір	2.5" × 10"	
Діаметр підключення	1/2"	3/4"
Максимальна продуктивність	10 л/хв	
Робочий тиск	3.5–4 бар	
Максимальний тиск	30 бар	
Температура води	+3...+43 °С	

КОМПЛЕКТАЦІЯ ФІЛЬТРУ:

- Корпус фільтра
- Картридж зі спіненого поліпропілену 5 мікрон
- Кронштейн
- Сервісний ключ
- Шурупи для кріплення кронштейну до корпусу фільтра
- Паспорт



ФІЛЬТР МЕХАНІЧНОГО ОЧИЩЕННЯ ECOSOFT ВИСОКОГО ТИСКУ

Код	Товар	Кількість в упаковці	Упаковок на палеті	Одиниць на палеті
FPV12PECO	Фільтр механічного очищення Ecosoft 1/2" високого тиску Індивідуальна кольорова упаковка Вага товару (нетто/брутто), кг: 1.0/1.05 Габарити упаковки, м: 0.58 x 0.45 x 0.39	12	20	240
FPV34PECO	Фільтр механічного очищення Ecosoft 3/4" високого тиску Індивідуальна кольорова упаковка Вага товару (нетто/брутто), кг: 1.0/1.05 Габарити упаковки, м: 0.58 x 0.45 x 0.39	12	20	240

ФІЛЬТР МЕХАНІЧНОГО ОЧИЩЕННЯ ECOSOFT ДЛЯ ГАРЯЧОЇ ВОДИ



ОПИС:

Ідеальний для квартири з 1 санвузлом.
Оптимально для гарячої води

КЛЮЧОВІ ХАРАКТЕРИСТИКИ:

1. Доступна ціна та відмінна якість від українського виробника
2. Корпус фільтра виготовлений зі склонаповненого поліпропілену — оптимально для гарячої води
3. Захист сантехніки та трубопроводів
4. Компактність та простота монтажу

ТЕХНІЧНІ ХАРАКТЕРИСТИКИ:

	FPV12HWECO	FPV34HWECO
Типорозмір		2.5" x 10"
Діаметр підключення	1/2"	3/4"
Максимальна продуктивність		10 л/хв
Робочий тиск		3.5–4 бар
Максимальний тиск		8.6 бар
Температура води		+3...+80 °С

КОМПЛЕКТАЦІЯ ФІЛЬТРУ:

- Корпус фільтра
- Картридж зі спіненого поліпропілену 5 мікрон
- Кронштейн
- Сервісний ключ
- Шурупи для кріплення кронштейну до корпусу фільтра
- Паспорт



ФІЛЬТР МЕХАНІЧНОГО ОЧИЩЕННЯ ECOSOFT ДЛЯ ГАРЯЧОЇ ВОДИ

Код	Товар	Кількість в упаковці	Упаковок на палеті	Одиниць на палеті
FPV12HWECO	Фільтр механічного очищення Ecosoft 1/2" для гарячої води Індивідуальна кольорова упаковка Вага товару (нетто/брутто), кг: 1.0/1.05 Габарити упаковки, м: 0.58 x 0.45 x 0.39	12	20	240
FPV34HWECO	Фільтр механічного очищення Ecosoft 3/4" для гарячої води Індивідуальна кольорова упаковка Вага товару (нетто/брутто), кг: 1.0/1.05 Габарити упаковки, м: 0.58 x 0.45 x 0.39	12	20	240

ФІЛЬТР ВІД НАКИПУ ECOSOFT SCALEX



ПРИЗНАЧЕННЯ:

Запобігає утворенню накипу на нагрівальних елементах бойлерів та котлів, пральних та посудомийних машин

ОПИС:

Інноваційний та екологічний фільтр проти накипу

КЛЮЧОВІ ХАРАКТЕРИСТИКИ:

1. НЕ МІСТИТЬ ФОСФАТІВ ТА ПОЛІФОСФАТІВ
2. Ресурс 20 000 л
3. Висока робоча температура води, що нагрівається до 105 °С
4. Скорочує споживання електроенергії
5. Безпечний для людини та навколишнього середовища



УНІКАЛЬНИЙ ЗАСІБ ПРОТИ НАКИПУ

Інноваційний та екологічний фільтраційний матеріал комплексно впливає на солі жорсткості, попереджуючи утворення накипу на нагрівальних елементах домашньої техніки

ТЕХНІЧНІ ХАРАКТЕРИСТИКИ:

Код	Обладнання	Ресурс, л	Робоча температура вхідної води, °С	Робочий тиск, бар
FOSE100ECO	Пральні та посудомийні машини	20 000	+3...+43	6
FOSE200ECO	Бойлери та котли	20 000		

ФІЛЬТР ВІД НАКИПУ ECOSOFT SCALEX

Код	Товар	Кількість в упаковці	Упаковок на палеті	Одиниць на палеті
FOSE100ECO	Фільтр від накипу Ecosoft SCALEX для пральних та посудомийних машин Вага товару (нетто/брутто), кг: 0.16/0.17 Габарити упаковки, м: 0.43 x 0.31 x 0.30	48	72	3 456
PSE200ECO	Наповнювач Ecosoft SCALEX Обсяг наповнювача: 200 мл — для 2 замінів Вага товару (нетто/брутто), кг: 0.12/0.13 Габарити упаковки, м: 0.32 x 0.24 x 0.27	36	84	3 024
FOSE200ECO	Фільтр від накипу Ecosoft SCALEX для бойлерів та котлів Вага товару (нетто/брутто), кг: 0.49/0.52 Габарити упаковки, м: 0.37 x 0.33 x 0.46	18	36	648
PSE2005ECO	Картридж Ecosoft SCALEX для бойлерів та котлів Вага товару (нетто/брутто), кг: 0.10/0.11 Габарити упаковки, м: 0.32 x 0.24 x 0.27	24	84	2 016

Мінімальне замовлення – 1 палета кожного товару

КАРТРИДЖНИЙ ФІЛЬТР ECOSOFT BIG BLUE



ОПИС:

Ідеальний для квартир та будинків з 1-3 санвузлами.

З цим фільтром ви можете використовувати той картридж, який допоможе впоратися з забрудненнями, характерними саме для вашої води

КЛЮЧОВІ ХАРАКТЕРИСТИКИ:

1. Висока ефективність очищення води
2. Виготовлений з високоякісного та міцного матеріалу
3. Захист сантехніки та трубопроводів

ТЕХНІЧНІ ХАРАКТЕРИСТИКИ:

	FPV4510ECO	FPV4520ECO
Типорозмір	4.5" × 10"	4.5" × 20"
Діаметр підключення		1"
Максимальна продуктивність	50 л/хв	83 л/хв
Робочий тиск		3.5–6 бар
Максимальний тиск		8 бар
Температура води		+3...+35 °C

КОМПЛЕКТАЦІЯ ФІЛЬТРУ:

- Корпус фільтра
- Кронштейн
- Сервісний ключ
- Шурупи для кріплення кронштейну до корпусу фільтра
- Керівництво користувача

КАРТРИДЖНИЙ ФІЛЬТР ECOSOFT BIG BLUE

Код	Товар	Кількість в упаковці	Упаковок на палеті	Одиниць на палеті
FPV4510ECO	Картриджний фільтр Ecosoft BB10 Вага товару (нетто/брутто), кг: 3.00/ 3.45 Габарити упаковки, м: 0.41 x 0.41 x 0.65	6	12	72
FPV4520ECO	Картриджний фільтр Ecosoft BB20 Вага товару (нетто/брутто), кг: 4.00/4.45 Габарити упаковки, м: 0.61 x 0.41 x 0.39	4	12	48

Мінімальне замовлення – 1 палета кожного товару

ФІЛЬТР НА ВЕСЬ ДІМ ECOSOFT AQUAPOINT

ОПИС:

Ідеальний для квартир та будинків з 1-3 санвузлами

КЛЮЧОВІ ХАРАКТЕРИСТИКИ:

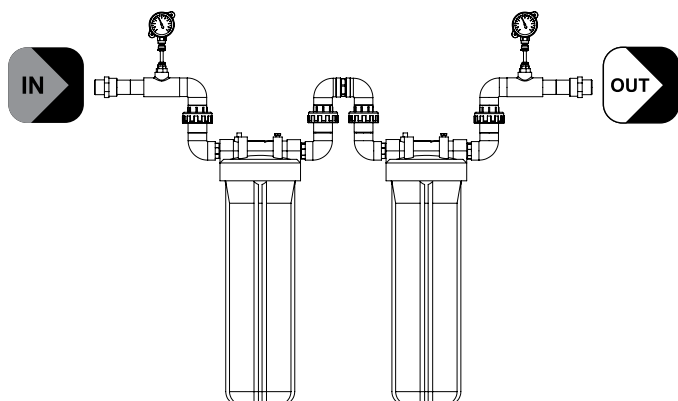
- компактність
- 6 готових рішень для найбільш розповсюджених типів води
- легко доповнити системою пом'якшення або комплексного очищення води
- зручне підключення з будь-якого боку фільтра
- можливість встановити на підлозі або повісити на стіну



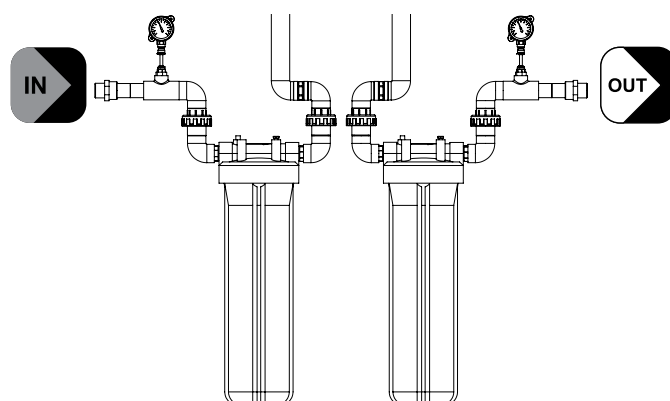
6 РІШЕНЬ ДЛЯ РІЗНИХ ПРОБЛЕМ ЯКОСТІ ВОДИ

	КАРТРИДЖ ВВ20 IN	КАРТРИДЖ ВВ20 OUT
ПІСОК ТА ІРЖА	PP20 (Модель CPV452020ECO) Картридж зі спіненого поліпропілену Ecosoft 4,5"x20" 20 мкм	PP5 (Модель CPV45205ECO) Картридж зі спіненого поліпропілену Ecosoft 4,5"x20" 5 мкм
ХЛОП	PP20 (Модель CPV452020ECO) Картридж зі спіненого поліпропілену Ecosoft 4,5"x20" 20 мкм	GAC (Модель CHV4520ECO) Картридж з гранульованим активованим вугіллям Ecosoft 4,5"x20"
КОЛЬОРОВІСТЬ ТА ХЛОП	GAC (Модель CHV4520ECO) Картридж з гранульованим активованим вугіллям Ecosoft 4,5"x20"	СТО10 (Модель CHVCB4520ECO) Картридж зі спресованого активованого вугілля Ecosoft 4,5"x20"
СІРКОВОДЕНЬ (ЗАПАХ ТУХЛИХ ЯЄЦЬ)	PP20 (Модель CPV452020ECO) Картридж зі спіненого поліпропілену Ecosoft 4,5"x20" 20 мкм	GAC-CAT (Модель CRVS4520ECO) Картридж для видалення сірководню Ecosoft 4,5"x20"
ЗАЛІЗО	PP20 (Модель CPV452020ECO) Картридж зі спіненого поліпропілену Ecosoft 4,5"x20" 20 мкм	FERROMIX (Модель CRVF4520ECO) Картридж для видалення заліза Ecosoft 4,5"x20"
ЗАЛІЗО ТА СІРКОВОДЕНЬ	FERROMIX (Модель CRVF4520ECO) Картридж для видалення заліза Ecosoft 4,5"x20"	GAC-CAT (Модель CRVS4520ECO) Картридж для видалення сірководню Ecosoft 4,5"x20"

AQUAPOINT



AQUAPOINT з системою пом'якшення



ТЕХНІЧНІ ХАРАКТЕРИСТИКИ:

Код	Максимальна продуктивність*, м³/год	Рекомендований тиск, бар	Максимальний тиск, бар	Температура води, °C	Габарити, В x Ш x Г, мм
FPV24520ECO	1.8	3-5	8	+3...+43	890 ±5 x 550 x 300

КОМПЛЕКТАЦІЯ ФІЛЬТРУ:

- Фільтр на весь дім AQUAPOINT
- Сервісний ключ
- Паспорт
- **Картриджі не входять в комплект**

* Продуктивність вказана з картриджем PP20. Продуктивність з іншими картриджами відрізняється

ФІЛЬТРИ-ГЛЕЧИКИ

ECOSOFT DEWBERRY

Dewberry — лінійка фільтрів-кувшинів преміум-класу від компанії Ecosoft.

Для очищення води у фільтрах використовується фільтруюча суміш ECOMIX®.

Інноваційний картридж забезпечує прискорену фільтрацію.

Срібний компонент попереджає розвиток бактерій.

Вишукані форми корпусу Dewberry зроблені з першокласного європейського харчового пластику. Оберіть колір, що найкраще пасуватиме до вашого інтер'єру.

ECOSOFT LUNA TA MAXIMA

Приваблива ціна фільтрів-глекчиків Luna та Maxima робить їх найдоступнішими на ринку. Вибір кольорів корпусу дозволить прикрасити будь-який сучасний інтер'єр.

 **ecosoft**
water professionals



Dewberry

ECOSOFT DEWBERRY SLIM



ОПИС:

Елегантна прямокутна форма, стрункі лінії корпусу

Загальний об'єм: 3.5 л

Об'єм очищеної води: 1.7 л

КЛЮЧОВІ ХАРАКТЕРИСТИКИ:

1. Можна поставити в дверцята холодильника
2. Фліп для акуратного наливу води
3. Носик для захисту очищеної води від пилу
4. Силіконові ніжки для стійкості глечика
5. Зручна ергономічна ручка

ECOSOFT DEWBERRY SHAPE



ОПИС:

Елегантна кругла форма з гармонійними м'якими лініями

Загальний об'єм: 3.5 л

Об'єм очищеної води: 2 л

КЛЮЧОВІ ХАРАКТЕРИСТИКИ:

1. Фліп для акуратного наливу води
2. Носик для захисту очищеної води від пилу
3. Силіконові ніжки для стійкості глечика
4. Зручна ергономічна ручка

ФІЛЬТРИ-ГЛЕЧИКИ ECOSOFT DEWBERRY

Код	Товар	Кількість в упаковці	Упаковок на палеті	Одиниць на палеті
FMVSLIMB	Фільтр-глечик Ecosoft Dewberry SLIM Вага товару (нетто/брутто), кг: 1.1/1.23 Габарити упаковки, м: 0.52 x 0.34 x 0.28	4	42	168
FMVSHAPER	Фільтр-глечик Ecosoft Dewberry SHAPE Вага товару (нетто/брутто), кг: 1.1/1.2 Габарити упаковки, м: 0.52 x 0.34 x 0.28	4	42	168

КАРТРИДЖ ДЛЯ ФІЛЬТРІВ-ГЛЕЧИКІВ ECOSOFT DEWBERRY



ОПИС:

Призначений для фільтрів-гличиків Ecosoft Dewberry.
Довший термін служби у порівнянні з іншими картриджами.

КЛЮЧОВІ ХАРАКТЕРИСТИКИ:

1. Суміш ECOMIX® як основний фільтруючий матеріал очищує воду від хлору та хлорорганічних сполук, жорсткості, заліза та багатьох інших домішок
2. Запобігання розмноженню бактерій завдяки срібному компоненту
3. Оптимальна швидкість фільтрації завдяки спеціальній конструкції



Модель
CRVKDEWBECO



Модель
CRVK3DEWBECO



Модель
CRVK6DEWBECO

КАРТРИДЖ ДЛЯ ФІЛЬТРІВ-ГЛЕЧИКІВ ECOSOFT DEWBERRY

Код	Товар	Кількість в упаковці	Упаковок на палеті	Одиниць на палеті
CRVKDEWBECO	Змінний картридж Ecosoft Dewberry для фільтрів-гличиків Вага товару (нетто/брутто), кг: 0.13/0.15 Габарити упаковки, м: 0.21 x 0.20 x 0.30	18	150	2 700
CRVK3DEWBECO	Комплект із 3 змінних картриджів Ecosoft Dewberry для фільтрів-гличиків Вага товару (нетто/брутто), кг: 0.38/0.43 Габарити упаковки, м: 0.21 x 0.20 x 0.30	6	175	1 050
CRVK6DEWBECO	Комплект із 6 змінних картриджів Ecosoft Dewberry для фільтрів-гличиків Вага товару (нетто/брутто), кг: 0.76/0.86 Габарити упаковки, м: 0.21 x 0.25 x 0.30	4	108	432

ФІЛЬТР-ГЛЕЧИК ECOSOFT LUNA



ОПИС:

Найдоступніший ефективний засіб отримання питної води.

Загальний об'єм: 3.5 л

Об'єм очищеної води: 2 л

КЛЮЧОВІ ХАРАКТЕРИСТИКИ:

1. В картриджі — унікальна суміш ECOMIX®
2. Фліп для акуратного наливу води
3. Носик для захисту очищеної води від пилу
4. Еластичні накладки на дні для стійкості

ФІЛЬТР-ГЛЕЧИК ECOSOFT MAXIMA



ОПИС:

Просте та зручне рішення для великої родини

Загальний об'єм: 5 л

Об'єм очищеної води: 3.5 л

КЛЮЧОВІ ХАРАКТЕРИСТИКИ:

1. В картриджі — унікальна суміш ECOMIX®
2. Фліп для акуратного наливу води
3. Носик для захисту очищеної води від пилу
4. Еластичні накладки на дні для стійкості
5. Три яскраві кольори корпусу на вибір

ФІЛЬТРИ-ГЛЕЧИКИ ECOSOFT LUNA ТА MAXIMA

Код	Товар	Кількість в упаковці	Упаковок на палеті	Одиниць на палеті
FMVLUNAB	Фільтр-глекчик Ecosoft Luna синій Вага товару (нетто/брутто), кг: 0.90/0.95 Габарити упаковки, м: 0.82 x 0.22 x 0.27	4	40	160
FMVMAXIMAB	Фільтр-глекчик Ecosoft Maxima синій Вага товару (нетто/брутто), кг: 1.10/1.15 Габарити упаковки, м: 0.86 x 0.23 x 0.30	4	35	140
FMVMAXIMAG	Фільтр-глекчик Ecosoft Maxima зелений Вага товару (нетто/брутто), кг: 1.10/1.15 Габарити упаковки, м: 0.86 x 0.23 x 0.30	4	35	140
FMVMAXIMAR	Фільтр-глекчик Ecosoft Maxima червоний Вага товару (нетто/брутто), кг: 1.10/1.15 Габарити упаковки, м: 0.86 x 0.23 x 0.30	4	35	140

КАРТРИДЖ ДЛЯ ФІЛЬТРІВ-ГЛЕЧИКІВ ECOSOFT LUNA TA MAXIMA



ОПИС:

Картридж містить спеціальну фільтруючу суміш ECOMIX®, яка знижує вміст найрізноманітніших шкідливих домішок у воді з-під крану. До їх числа належать хлор, солі жорсткості, залізо, марганець, феноли та нафтопродукти.

КЛЮЧОВІ ХАРАКТЕРИСТИКИ:

1. Суміш ECOMIX® як основний фільтруючий матеріал
2. Безперервний доступ до питної води
3. Оптимальна швидкість фільтрації



Модель
CRVK



Модель
CRVK2



Модель
CRVK4

КАРТРИДЖ ДЛЯ ФІЛЬТРІВ-ГЛЕЧИКІВ ECOSOFT LUNA TA MAXIMA

Код	Товар	Кількість в упаковці	Упаковок на палеті	Одиниць на палеті
CRVK	Картридж Ecosoft для фільтрів-гличиків Вага товару (нетто/брутто), кг: 0.09/0.10 Габарити упаковки, м: 0.21 x 0.20 x 0.30	18	150	2 700
CRVK2	Комплект із 2 змінних картриджів Ecosoft для фільтрів-гличиків Вага товару (нетто/брутто), кг: 0.19/0.20 Габарити упаковки, м: 0.40 x 0.26 x 0.30	12	80	960
CRVK4	Комплект із 4 змінних картриджів Ecosoft для фільтрів-гличиків Вага товару (нетто/брутто), кг: 0.09/0.1 Габарити упаковки, м: 0.37x0.38x0.13	6	80	480

УНІВЕРСАЛЬНИЙ КАРТРИДЖ ECOSOFT ДЛЯ ФІЛЬТРІВ-ГЛЕЧИКІВ



ОПИС:

Підходить до більшості фільтрів російських виробників. Містить спеціальну фільтруючу суміш ECOMIX®, яка знижує вміст хлору, солей жорсткості, фенолів та нафтопродуктів

КАРТРИДЖ ECOSOFT MAX ДЛЯ ФІЛЬТРІВ-ГЛЕЧИКІВ



ОПИС:

Підходить для деяких фільтрів європейських виробників. Містить спеціальну фільтруючу суміш ECOMIX®, яка знижує вміст хлору, солей жорсткості, фенолів та нафтопродуктів

КАРТРИДЖИ ECOSOFT ДЛЯ ФІЛЬТРІВ-ГЛЕЧИКІВ

Код	Товар	Кількість в упаковці	Упаковок на палеті	Одиниць на палеті
CRVKAB	Універсальний картридж Ecosoft для фільтрів-гличиків Вага товару (нетто/брутто), кг: 0.09/0.10 Габарити упаковки, м: 0.21 x 0.20 x 0.30	18	150	2 700
CMVKMAX	Картридж Ecosoft MAX для фільтрів-гличиків Вага товару (нетто/брутто), кг: 0.12/0.13 Габарити упаковки, м: 0.26 x 0.26 x 0.25	24	72	1 728

ЗМІННІ КАРТРИДЖІ

Картриджі — це серце фільтра, без якого він не може працювати.

Ми пропонуємо картриджі власного виробництва для видалення більшості відомих домішок.

Ви можете обрати той фільтруючий елемент, що ідеально відповідає потребам саме вашої води.

Своєчасна заміна картриджів — гарантія чистої води в вашому домі.

КОМПЛЕКТИ ЗМІННИХ КАРТРИДЖІВ ECOSOFT

КОМПЛЕКТ ЗМІННИХ КАРТРИДЖІВ ECOSOFT

ДЛЯ ПОТРІЙНОГО ФІЛЬТРА

Модель CMV3ECO

ТЕХНОЛОГІЯ ФІЛЬТРАЦІЇ:

- Картридж зі спіненого поліпропілену 5 мікрон — видаляє пісок, мул, іржу та інші механічні домішки з розміром частинок більше 5 мікрон
- Картридж із сумішшю ECOMIX® D37 — зменшує вміст солей жорсткості, видаляє хлор, знижує концентрацію важких та кольорових металів
- Картридж з пресованого активованого вугілля зі шкаралупи кокосових горіхів видаляє хлор та хлорорганічні сполуки, а також забезпечує остаточне видалення механічних домішок



ПОКРАЩЕНИЙ КОМПЛЕКТ ЗМІННИХ КАРТРИДЖІВ ECOSOFT

ДЛЯ ПОТРІЙНОГО ФІЛЬТРА

Модель CRV3ECO

ТЕХНОЛОГІЯ ФІЛЬТРАЦІЇ:

- Картридж із сумішшю ECOMIX® D37 — знижує вміст у воді солей жорсткості, видаляє хлор, знижує концентрацію важких і кольорових металів.
- Картридж із сумішшю ECOMIX® D531 — забезпечує додаткове пом'якшення і знижує концентрацію фенолів і нафтопродуктів. Ця суміш містить полімерний сорбент, який знижує вміст у воді органічних сполук, заліза і марганцю.
- Картридж з пресованого активованого вугілля зі шкаралупи кокосових горіхів видаляє хлор та хлорорганічні сполуки, а також забезпечує остаточне видалення механічних домішок



КОМПЛЕКТ ЗМІННИХ КАРТРИДЖІВ ECOSOFT 1-2-3

ДЛЯ ФІЛЬТРА ЗВОРОТНОГО ОСМОСУ

Модель CPV3ECOSTD

ТЕХНОЛОГІЯ ФІЛЬТРАЦІЇ:

- Картридж зі спіненого поліпропілену 5 мікрон — видаляє пісок, мул, іржу та інші механічні домішки з розміром частинок більше 5 мікрон
- Картридж з гранульованим активованим вугіллям видаляє хлор, знижує концентрацію важких та кольорових металів, а також фенолів та нафтопродуктів
- Картридж зі спіненого поліпропілену 1 мікрон — видаляє пісок, мул, іржу та інші механічні домішки з розміром частинок більше 1 мікрон



ПОКРАЩЕНИЙ КОМПЛЕКТ ЗМІННИХ КАРТРИДЖІВ ECOSOFT 1-2-3

ДЛЯ ФІЛЬТРА ЗВОРОТНОГО ОСМОСУ

Модель CHV3ECO

ТЕХНОЛОГІЯ ФІЛЬТРАЦІЇ:

- Картридж зі спіненого поліпропілену 5 мікрон — видаляє пісок, мул, іржу та інші механічні домішки з розміром частинок більше 5 мікрон
- Картридж з гранульованим активованим вугіллям видаляє хлор, знижує концентрацію важких та кольорових металів, а також фенолів та нафтопродуктів
- Картридж з пресованого активованого вугілля зі шкаралупи кокосових горіхів видаляє хлор та хлорорганічні сполуки, а також забезпечує остаточне видалення механічних домішок



Вага товару (нетто/брутто), кг: 0.95/0.97

Габарити упаковки, м: 0.48 x 0.32 x 0.27

КОМПЛЕКТИ ЗМІННИХ КАРТРИДЖІВ ECOSOFT

Код	Товар	Кількість в упаковці	Упаковок на палеті	Одиниць на палеті
CMV3ECO	Комплект змінних картриджів Ecosoft для потрійного фільтра	8	42	336
CRV3ECO	Покращений комплект змінних картриджів Ecosoft для потрійного фільтра	8	42	336
CPV3ECOSTD	Комплект змінних картриджів Ecosoft 1-2-3 для фільтра зворотного осмосу	8	42	336
CHV3ECO	Покращений комплект змінних картриджів Ecosoft 1-2-3 для фільтра зворотного осмосу	8	42	336

КОМПЛЕКТ ЗМІННИХ КАРТРИДЖІВ ECOSOFT 4-5 ДЛЯ ФІЛЬТРА ЗВОРОТНОГО ОСМОСУ

Модель CSVRO50ECO

ТЕХНОЛОГІЯ ФІЛЬТРАЦІЇ:

- Мембрана DOW Filmtec® — очищує воду від 98% домішок, у т. ч. від вірусів та бактерій
- Вугільний постфільтр — корегує смак та запах очищеної води, надає воді витончений солодкуватий присмак



ВУГІЛЬНИЙ ПОСТФІЛЬТР ECOSOFT ДЛЯ ФІЛЬТРА ЗВОРОТНОГО ОСМОСУ

Модель CHV2010ECO

КЛЮЧОВІ ХАРАКТЕРИСТИКИ:

1. Смячна вода — в постфільтрі вугілля зі шкаралупи кокосових горіхів
2. Простота встановлення завдяки впресованим фітингам
3. Матеріал корпусу — чистий європейський харчовий пластик
4. Гарантія виробника — кожний фільтр проходить перевірку на герметичність



МІНЕРАЛІЗАТОР ECOSOFT ДЛЯ ФІЛЬТРА ЗВОРОТНОГО ОСМОСУ

Модель PD2010ECO

КЛЮЧОВІ ХАРАКТЕРИСТИКИ:

1. Вода з необхідними для людського організму мінералами
2. Смячна вода завдяки тому, що суміш у мінералізаторі містить вугілля зі шкаралупи кокосових горіхів
3. Простота встановлення завдяки впресованим фітингам
4. Матеріал корпусу — чистий європейський харчовий пластик
5. Гарантія виробника — кожний мінералізатор проходить перевірку на герметичність



Код	Товар	Кількість в упаковці	Упаковок на палеті	Одиниць на палеті
CSVRO50ECO	Комплект змінних картриджів Ecosoft 4-5 для фільтра зворотного осмосу Вага товару (нетто/брутто), кг: 0.52/0.53 Габарити упаковки, м: 0.32 x 0.39 x 0.29	18	45	810
CHV2010ECO	Угольний постфільтр Ecosoft для фільтра зворотного осмосу Вага товару (нетто/брутто), кг: 0.35/0.4 Габарити упаковки, м: 0.39 x 0.31 x 0.29	30	54	1 620
PD2010ECO	Мінералізатор Ecosoft для фільтра зворотного осмосу Вага товару (нетто/брутто), кг: 0.23/0.24 Габарити упаковки, м: 0.39 x 0.31 x 0.29	30	54	1 620

МЕМБРАННІ ЕЛЕМЕНТИ ECOSOFT ДЛЯ ДОМАШНІХ ФІЛЬТРІВ

ОПИС:

Мембранні елементи Ecosoft для домашніх фільтрів зворотного осмосу призначені для отримання смачної питної води стабільно високої якості



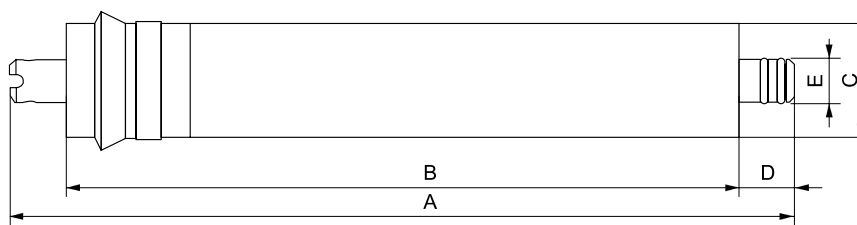
КЛЮЧОВІ ХАРАКТЕРИСТИКИ:

1. Американське мембранне полотно від світового лідера галузі
2. На 20% вище продуктивність та на 20 хвилин швидше наповнення баку в порівнянні з мембранними елементами більшості виробників за однакового тиску
3. Висока стабілізована селективність — 97,4%
4. Незмінна продуктивність навіть на холодній воді
5. Стійкість до складної води
6. Стабільна якість намотки за рахунок повністю автоматизованої лінії
7. Кожен мембранний елемент протестований вакуумом

ТЕХНІЧНІ ХАРАКТЕРИСТИКИ:

Код	Тип елемента	Продуктивність за пермеатом, л/год (галонів за добу)	Стабілізоване затримання солей, %	Прикладений тиск, бар (psi)
CSV181250ECO	50 GPD	7.9 (50)	97.4	3.4 (50)

1. Продуктивність за пермеатом та селективність визначені для наступних тестових умов: на пом'якшеній водопровідній воді 250 мг/л при 25 °C з виходом за пермеатом 15% при наведеному вище тиску.
2. Мінімальна селективність складає 95%.
3. Продуктивність для індивідуальних елементів може змінюватися в межах $\pm 20\%$.



РОЗМІР МЕМБРАННОГО ЕЛЕМЕНТУ:

Тип елемента	A	B	C	D	E
50 GPD	297 \pm 1 мм	236 \pm 2 мм	Ø 45 \pm 2 мм	22 \pm 2 мм	Ø 17 \pm 0.3 мм

Вага товару (нетто/брутто), кг: 0.18/0.18
Габарити упаковки, м: 0.31 x 0.31 x 0.34

Код	Товар	Кількість в упаковці	Упаковок на палеті	Одиниць на палеті
CSV181250ECO	Мембранний елемент Ecosoft 50 GPD	25	48	1 200

КАРТРИДЖІ ECOSOFT З ГРАНУЛЬОВАНИМ АКТИВОВАНИМ ВУГІЛЛЯМ

ОПИС:

Видаляють з води хлор та хлорорганічні сполуки, знижують концентрацію важких та кольорових металів, а також фенолів, нафтопродуктів та пестицидів. Корегують колір, смак та запах води.

Картриджі містять 100% гранульоване активоване вугілля. Корпуси картриджів сконструйовані так, що потік води проходить знизу вгору, таким чином забезпечуючи безперервне розпушування фільтруючого матеріалу та збільшуючи час контакту води з ним. В результаті цього досягається максимальна ємність фільтруючого матеріалу

КЛЮЧОВІ ХАРАКТЕРИСТИКИ:

1. Смачна вода завдяки 100% гранульованому активованому вугіллю
2. Містять постфільтр механічного очищення
3. Матеріал корпусу — чистий європейський харчовий пластик
4. Стандартний розмір картриджу



ТЕХНІЧНІ ХАРАКТЕРИСТИКИ:

Код	Розміри	Робоча температура води, °C	Рекомендована швидкість фільтрації, л/хв	Максимальний ресурс, л	Термін експлуатації, не більше, місяців
CHV2510ECO	9 7/8" x 2 1/2" (250±2 мм x 72±1 мм)	+3...+43	1.0	10 000	6
CHV4510ECO	9 7/8" x 4 1/2" (250±2 мм x 114±1 мм)	+3...+43	5.0	30 000	6
CHV4520ECO	20" x 4 1/2" (508±2 мм x 114±1 мм)	+3...+43	5.0	60 000	6

КАРТРИДЖІ ECOSOFT З ГРАНУЛЬОВАНИМ АКТИВОВАНИМ ВУГІЛЛЯМ

Код	Товар	Кількість в упаковці	Упаковок на палеті	Одиниць на палеті
CHV2510ECO	Картридж Ecosoft 2.5"×10" з гранульованим активованим вугіллям Вага товару (нетто/брутто), кг: 0.40/0.40 Габарити упаковки, м: 0.39 x 0.31 x 0.29	20	54	1 080
CHV4510ECO	Картридж Ecosoft 4.5"×10" з гранульованим активованим вугіллям Вага товару (нетто/брутто), кг: 1.17/1.3 Габарити упаковки, м: 0.37 x 0.25 x 0.54	12	30	360
CHV4520ECO	Картридж Ecosoft 4.5"×20" з гранульованим активованим вугіллям Вага товару (нетто/брутто), кг: 2.16/2.2 Габарити упаковки, м: 0.37 x 0.25 x 0.54	6	30	180

КАРТРИДЖИ ECOSOFT ЗІ СПРЕСОВАНОГО АКТИВОВАНОГО ВУГІЛЛЯ

ОПИС:

Видаляють з води хлор та хлорорганічні сполуки, феноли, нафтопродукти та пестициди. Корегують колір, смак та запах води.

В картриджах використовується пресоване активоване вугілля зі шкаралупи кокосових горіхів.

Картриджі виготовлені за спеціальною технологією, яка забезпечує однорідність структури, та, відповідно, фільтрацію по всій поверхні картриджу. Таким чином досягається максимальне використання сорбційних якостей активованого вугілля



КЛЮЧОВІ ХАРАКТЕРИСТИКИ:

1. Сmachна вода завдяки використанню вугілля зі шкаралупи кокосових горіхів
2. Видалення механічних домішок до 10 мікрон завдяки пресованій структурі картриджу
3. Однорідність структури — фільтрація по всій поверхні картриджу
4. Стандартний розмір картриджу

ТЕХНІЧНІ ХАРАКТЕРИСТИКИ:

Код	Розміри	Робоча температура води, °C	Рекомендована швидкість фільтрації, л/хв	Максимальний ресурс, л	Термін експлуатації, не більше, місяців
CHVCB2510ECO	9 7/8" x 2 1/2" (250±2 мм x 67±0.5 мм)	+3...+43	1.0	15 000	6
CHVCB4510ECO	9 7/8" x 4 1/2" (250±2 мм x 114±1 мм)	+3...+43	5.0	25 000	6
CHVCB4520ECO	20" x 4 1/2" (508±2 мм x 114±1 мм)	+3...+43	5.0	50 000	6

КАРТРИДЖИ ECOSOFT З СПРЕСОВАНОГО АКТИВОВАНОГО ВУГІЛЛЯ

Код	Товар	Кількість в упаковці	Упаковок на палеті	Одиниць на палеті
CHVCB2510ECO	Картридж Ecosoft 2.5"×10" зі спресованого активованого вугілля Вага товару (нетто/брутто), кг: 0.35/0.35 Габарити упаковки, м: 0.39 x 0.31 x 0.29	20	54	1 080
CHVCB4510ECO	Картридж Ecosoft 4.5"×10" зі спресованого активованого вугілля Вага товару (нетто/брутто), кг: 1.10/1.23 Габарити упаковки, м: 0.37 x 0.25 x 0.54	12	30	360
CHVCB4520ECO	Картридж Ecosoft 4.5"×20" зі спресованого активованого вугілля Вага товару (нетто/брутто), кг: 2.3/2.43 Габарити упаковки, м: 0.37 x 0.25 x 0.54	6	30	180

КАРТРИДЖ ECOSOFT ДЛЯ ПОМ'ЯКШЕННЯ ВОДИ

ОПИС:

Картридж знижує вміст солей жорсткості, які утворюють накип на поверхні нагрівальних елементів побутових приладів. Містить іонообмінну смолу харчового класу. Корпус картриджа сконструйований так, що потік води проходить знизу вгору, таким чином забезпечуючи безперервне розпушування фільтруючого матеріалу та збільшуючи час контакту води з ним. В результаті цього досягається максимальна ємність фільтруючого матеріалу



КЛЮЧОВІ ХАРАКТЕРИСТИКИ:

1. Ніякого накипу при кип'ятінні води
2. Містить постфільтр механічного очищення
3. Матеріал корпусу — чистий європейський харчовий пластик
4. Стандартний розмір картриджу

ТЕХНІЧНІ ХАРАКТЕРИСТИКИ:

Код	Розміри	Робоча температура води, °C	Рекомендована швидкість фільтрації, л/хв	Максимальний ресурс, л	Термін експлуатації, не більше, місяців
CMV2510ECO	9 7/8" x 2 1/2" (250±2 мм x 72±1 мм)	+3...+43	1.0	500	6

КАРТРИДЖ ECOSOFT ДЛЯ ПОМ'ЯКШЕННЯ ВОДИ

Код	Товар	Кількість в упаковці	Упаковок на палеті	Одиниць на палеті
CMV2510ECO	Картридж Ecosoft 2.5"×10" для пом'якшення води Вага товару (нетто/брутто), кг: 0.40/0.40 Габарити упаковки, м: 0.39 x 0.31 x 0.29	20	54	1 080

КАРТРИДЖ ECOSOFT ІЗ СУМІШШЮ ECOMIX® D531

ОПИС:

Містить унікальну суміш Ecomix®, створену спеціально для очищення води з-під крану від основних домішок: солей жорсткості, хлору та хлорорганічних сполук, важких та кольорових металів, фенолів, нафтопродуктів, органіки, заліза та марганцю. Покращує колір, смак та запах води.

Корпус картриджа сконструйований так, що потік води проходить знизу вгору, таким чином забезпечуючи безперервне розпушування фільтруючого матеріалу та збільшуючи час контакту води з ним. В результаті цього досягається максимальна ємність фільтруючого матеріалу



КЛЮЧОВІ ХАРАКТЕРИСТИКИ:

1. Висока ефективність очищення води, яка має підвищений вміст заліза та органіки
2. Містить постфільтр механічного очищення
3. Матеріал корпусу — чистий європейський харчовий пластик
4. Стандартний розмір картриджу

ТЕХНІЧНІ ХАРАКТЕРИСТИКИ:

Код	Розміри	Робоча температура води, °C	Рекомендована швидкість фільтрації, л/хв	Максимальний ресурс, л	Термін експлуатації, не більше, місяців
CRV2510ECO	9 7/8" x 2 1/2" (250±2 мм x 72±1 мм)	+3...+43	1.0	1 500	6

КАРТРИДЖ ECOSOFT ІЗ СУМІШШЮ ECOMIX® D531

Код	Товар	Кількість в упаковці	Упаковок на палеті	Одиниць на палеті
CRV2510ECO	Картридж Ecosoft 2.5"×10" із сумішшю ECOMIX® D531 Вага товару (нетто/брутто), кг: 0.40/0.40 Габарити упаковки, м: 0.39 x 0.31 x 0.29	20	54	1 080

КАРТРИДЖІ ECOSOFT ДЛЯ ВИДАЛЕННЯ ЗАЛІЗА

ОПИС:

Картриджі знижують вміст заліза, а також концентрацію нафтопродуктів та пестицидів у воді зі свердловини. Покращують колір, смак та запах води.

Містять суміш каталітичного сорбційного матеріалу, високоякісного активованого вугілля та рН-коректора.

Корпуси картриджів сконструйовані так, що потік води проходить знизу вгору, таким чином забезпечуючи безперервне розпушування фільтруючого матеріалу та збільшуючи час контакту води з ним.

В результаті цього досягається максимальна ємність фільтруючого матеріалу



КЛЮЧОВІ ХАРАКТЕРИСТИКИ:

1. Зниження вмісту заліза на 80%
2. Містять постфільтр механічного очищення
3. Матеріал корпусу — чистий європейський харчовий пластик
4. Стандартний розмір картриджу

ТЕХНІЧНІ ХАРАКТЕРИСТИКИ:

Код	Розміри	Робоча температура води, °C	Рекомендована швидкість фільтрації, л/хв	Максимальний ресурс, л	Термін експлуатації, не більше, місяців
CRVF2510ECO	9 7/8" x 2 1/2" (250±2 мм x 72±1 мм)	+3...+43	1.0	2 500	6
CRVF4520ECO	20" x 4 1/2" (508±2 мм x 114±1 мм)	+3...+43	5.0	10 000	6

КАРТРИДЖІ ECOSOFT ДЛЯ ВИДАЛЕННЯ ЗАЛІЗА

Код	Товар	Кількість в упаковці	Упаковок на палеті	Одиниць на палеті
CRVF2510ECO	Картридж Ecosoft 2.5"×10" для видалення заліза Вага товару (нетто/брутто), кг: 0.40/0.40 Габарити упаковки, м: 0.39 x 0.31 x 0.29	20	54	1 080
CRVF4520ECO	Картридж Ecosoft 4.5"×20" для видалення заліза Вага товару (нетто/брутто), кг 2.16/2.2 Габарити упаковки, м: 0.37 x 0.25 x 0.54	6	30	180

КАРТРИДЖІ ECOSOFT ДЛЯ ВИДАЛЕННЯ СІРКОВОДНЮ

ОПИС:

Картриджі знижують вміст сірководню у воді зі свердловини, а також концентрацію органічних домішок, у т.ч. нафтопродуктів та пестицидів. Покращують колір та запах води.

Містять високоякісне бітумінозне активоване вугілля марки Centaur.

Корпуси картриджів сконструйовані так, що потік води проходить знизу вгору, таким чином забезпечуючи безперервне розпушування фільтруючого матеріалу та збільшуючи час контакту води з ним. В результаті цього досягається максимальна ємність фільтруючого матеріалу



КЛЮЧОВІ ХАРАКТЕРИСТИКИ:

1. Доступ до чистої води без запаху тухлих яєць
2. Містять постфільтр механічного очищення
3. Матеріал корпусу — чистий європейський харчовий пластик
4. Стандартний розмір картриджу

ТЕХНІЧНІ ХАРАКТЕРИСТИКИ:

Код	Розміри	Робоча температура води, °C	Рекомендована швидкість фільтрації, л/хв	Максимальний ресурс, л	Термін експлуатації, не більше, місяців
CRVS4510ECO	9 7/8" x 4 1/2" (250±2 мм x 114±1 мм)	+3...+43	5.0	15 000	6
CRVS4520ECO	20" x 4 1/2" (508±2 мм x 114±1 мм)	+3...+43	5.0	30 000	6

КАРТРИДЖІ ECOSOFT ДЛЯ ВИДАЛЕННЯ СІРКОВОДНЮ

Код	Товар	Кількість в упаковці	Упаковок на палеті	Одиниць на палеті
CRVS4510ECO	Картридж Ecosoft 4.5"×10" для видалення сірководню Вага товару (нетто/брутто), кг: 1.17/1.3 Габарити упаковки, м: 0.37 x 0.25 x 0.54	12	30	360
CRVS4520ECO	Картридж Ecosoft 4.5"×20" для видалення сірководню Вага товару (нетто/брутто), кг: 2.16/2.2 Габарити упаковки, м: 0.37 x 0.25 x 0.54	6	30	180

КАРТРИДЖИ ECOSOFT З ПОЛІПРОПІЛЕНОВОЇ НИТКИ

ОПИС:

Картриджі призначені для очищення води від механічних домішок — піску, мулу, бруду, іржі, окалини.

КЛЮЧОВІ ХАРАКТЕРИСТИКИ::

1. Захист сантехніки та трубопроводів
2. Стабільні характеристики щільності намотування
3. Якісна нитка від українського виробника
4. Стандартний розмір картриджу



ТЕХНІЧНІ ХАРАКТЕРИСТИКИ:

Код	Розміри	Робоча температура води, °С	Рекомендована швидкість фільтрації, л/хв	Максимальний ресурс, л	Термін експлуатації, не більше, місяців
CPN25101ECO	9 7/8" x 2 1/2" (250±2 мм x 60±2 мм)	+3...+60	8.0	10 000	6
CPN25105ECO	9 7/8" x 2 1/2" (250±2 мм x 60±2 мм)	+3...+60	8.0	10 000	6
CPN251010ECO	9 7/8" x 2 1/2" (250±2 мм x 60±2 мм)	+3...+60	8.0	10 000	6
CPN251020ECO	9 7/8" x 2 1/2" (250±2 мм x 60±2 мм)	+3...+60	8.0	10 000	6
CPN45105ECO	10" x 4 1/2" (254±2 мм x 112±2 мм)	+3...+60	15.0	40 000	6
CPN452020ECO	20" x 4 1/2" (514±2 мм x 112±2 мм)	+3...+60	30.0	80 000	6

КАРТРИДЖИ ECOSOFT З ПОЛІПРОПІЛЕНОВОЇ НИТКИ

Код	Товар	Кількість в упаковці	Упаковок на палеті	Одиниць на палеті
CPN25101ECO	Картридж Ecosoft 2.5"×10" з поліпропіленової нитки, 1 мкм Вага товару (нетто/брутто), кг: 0.2/0.2 Габарити упаковки, м: 0.37 x 0.26 x 0.51	48	48	2 304
CPN25105ECO	Картридж Ecosoft 2.5"×10" з поліпропіленової нитки, 5 мкм Вага товару (нетто/брутто), кг: 0.2/0.2 Габарити упаковки, м: 0.37 x 0.26 x 0.51	48	48	2 304
CPN251010ECO	Картридж Ecosoft 2.5"×10" з поліпропіленової нитки, 10 мкм Вага товару (нетто/брутто), кг: 0.2/0.2 Габарити упаковки, м: 0.37 x 0.26 x 0.51	48	48	2 304
CPN251020ECO	Картридж Ecosoft 2.5"×10" з поліпропіленової нитки, 20 мкм Вага товару (нетто/брутто), кг: 0.2/0.2 Габарити упаковки, м: 0.37 x 0.26 x 0.51	48	48	2 304
CPN45105ECO	Картридж Ecosoft 4.5"×10" з поліпропіленової нитки, 5 мкм Вага товару (нетто/брутто), кг: 0.7/0.71 Габарити упаковки, м: 0.24 x 0.36 x 0.52	12	30	360
CPN452020ECO	Картридж Ecosoft 4.5"×20" з поліпропіленової нитки, 20 мкм Вага товару (нетто/брутто), кг: 1.39/1.42 Габарити упаковки, м: 0.24 x 0.36 x 0.52	6	30	180

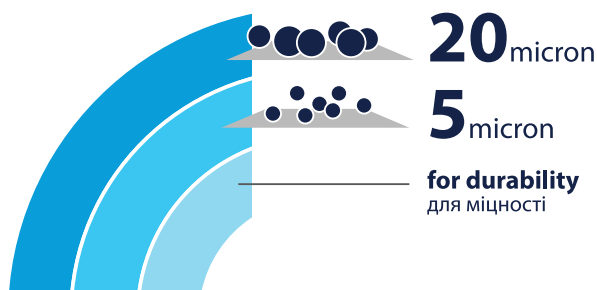
ДВОХ ГРАДІЄНТНИЙ КАРТРИДЖ ECOSOFT ЗІ СПІНЕНОГО ПОЛІПРОПІЛЕНУ

ОПИС:

Картриджі призначені для очищення води від механічних домішок — піску, мулу, бруду, іржі, окалини.

Зовнішній шар попереднього очищення забезпечує видалення домішок розміром понад 20 мкм та зменшує навантаження на внутрішній шар, який забезпечує фінішну очистку домішок розміром понад 5 мкм.

Це дозволяє картриджу працювати при більш високих швидкостях та забезпечувати менший перепад тиску



КЛЮЧОВІ ХАРАКТЕРИСТИКИ:

1. До 3-х разів вищий ресурс в порівнянні зі стандартними картриджами зі спіненого поліпропілену
2. До 3-х разів вища грязеемність
3. Низькі втрати тиску
4. Зберігає здатність працювати при стрибках мутності
5. Економить місце — можливість встановлення одного фільтру замість декількох

ТЕХНІЧНІ ХАРАКТЕРИСТИКИ:

Код	Розміри	Робоча температура води, °C	Рекомендована швидкість фільтрації, л/хв	Максимальний ресурс, л	Термін експлуатації, не більше, місяців
CPV2510205ECO	9 7/8" x 2 1/2" (250±2 мм x 60±2 мм)	+3...+43	8.0	30 000	6

ДВОХ ГРАДІЄНТНИЙ КАРТРИДЖ ECOSOFT ЗІ СПІНЕНОГО ПОЛІПРОПІЛЕНУ

Код	Товар	Кількість в упаковці	Упаковок на палеті	Одиниць на палеті
CPV2510205ECO	Двох градієнтний картридж Ecosoft 2.5"×10" зі спіненого поліпропілену, 20-5 мкм Вага товару (нетто/брутто), кг: 0.1/0.1 Габарити упаковки, м: 0.37 x 0.26 x 0.51	48	48	2 304

КАРТРИДЖИ ECOSOFT ЗІ СПІНЕНОГО ПОЛІПРОПІЛЕНУ

ОПИС:

Картриджі призначені для очищення води від механічних домішок – піску, мулу, бруду, іржі, окалини.

КЛЮЧОВІ ХАРАКТЕРИСТИКИ:

1. Захист сантехніки та трубопроводів
2. Стабільні характеристики з утримання частинок
3. Європейський поліпропілен
4. Стандартний розмір картриджу



ТЕХНІЧНІ ХАРАКТЕРИСТИКИ:

Код	Розміри	Робоча температура води, °C	Рекомендована швидкість фільтрації, л/хв	Максимальний ресурс, л	Термін експлуатації, не більше, місяців
CPV25101ECO	9 7/8" x 2 1/2" (250±1 мм x 60±1 мм)	+3...+43	8.0	10 000	6
CPV25105ECO	9 7/8" x 2 1/2" (250±1 мм x 60±1 мм)	+3...+43	8.0	10 000	6
CPV251010ECO	9 7/8" x 2 1/2" (250±1 мм x 60±1 мм)	+3...+43	8.0	10 000	6
CPV251020ECO	9 7/8" x 2 1/2" (250±1 мм x 60±1 мм)	+3...+43	8.0	10 000	6
CPV25105HWECO	9 7/8" x 2 1/2" (250±1 мм x 60±1 мм)	+3...+75	8.0	10 000	6
CPV25205ECO	20" x 2 1/2" (510±2 мм x 60±1 мм)	+3...+43	15.0	20 000	6
CPV25305ECO	30" x 2 1/2" (760±2 мм x 60±1 мм)	+3...+43	20.0	30 000	6
CPV25405ECO	40" x 2 1/2" (1019±2 мм x 60±1 мм)	+3...+43	25.0	40 000	6
CPV45105ECO	10" x 4 1/2" (254±1 мм x 114±1 мм)	+3...+43	15.0	40 000	6
CPV45205ECO	20" x 4 1/2" (510±2 мм x 114±1 мм)	+3...+43	30.0	80 000	6
CPV452020ECO	20" x 4 1/2" (510±2 мм x 114±1 мм)	+3...+43	30.0	80 000	6

КАРТРИДЖІ ECOSOFT ЗІ СПІНЕНОГО ПОЛІПРОПІЛЕНУ

Код	Товар	Кількість в упаковці	Упаковок на палеті	Одиниць на палеті
CPV25101ECO	Картридж Ecosoft 2.5"×10" зі спіненого поліпропілену, 1 мкм Вага товару (нетто/брутто), кг: 0.1/0.1 Габарити упаковки, м: 0.37 x 0.26 x 0.51	48	48	2 304
CPV25105ECO	Картридж Ecosoft 2.5"×10" зі спіненого поліпропілену, 5 мкм Вага товару (нетто/брутто), кг: 0.1/0.1 Габарити упаковки, м: 0.37 x 0.26 x 0.51	48	48	2 304
CPV251010ECO	Картридж Ecosoft 2.5"×10" зі спіненого поліпропілену, 10 мкм Вага товару (нетто/брутто), кг: 0.1/0.1 Габарити упаковки, м: 0.37 x 0.26 x 0.51	48	48	2 304
CPV251020ECO	Картридж Ecosoft 2.5"×10" зі спіненого поліпропілену, 20 мкм Вага товару (нетто/брутто), кг: 0.1/0.1 Габарити упаковки, м: 0.37 x 0.26 x 0.51	48	48	2 304
CPV25105HWECO	Картридж Ecosoft 2.5"×10" зі спіненого поліпропілену для гарячої води, 5 мкм Вага товару (нетто/брутто), кг: 0.1/0.1 Габарити упаковки, м: 0.37 x 0.26 x 0.51	48	48	2 304
CPV25205ECO	Картридж Ecosoft 2.5"×20" зі спіненого поліпропілену, 5 мкм Вага товару (нетто/брутто), кг: 0.21/0.22 Габарити упаковки, м: 0.32 x 0.32 x 0.52	25	27	675
CPV25305ECO	Картридж Ecosoft 2.5"×30" зі спіненого поліпропілену, 5 мкм Вага товару (нетто/брутто), кг: 0.32/0.34 Габарити упаковки, м: 0.32 x 0.32 x 0.52	25	24	600
CPV25405ECO	Картридж Ecosoft 2.5"×40" зі спіненого поліпропілену 5 мкм Вага товару (нетто/брутто), кг: 0.43/0.45 Габарити упаковки, м: 0.32 x 0.32 x 0.52	25	18	450
CPV45105ECO	Картридж Ecosoft 4.5"×10" зі спіненого поліпропілену, 5 мкм Вага товару (нетто/брутто), кг: 0.45/0.46 Габарити упаковки, м: 0.24 x 0.36 x 0.52	12	30	360
CPV45205ECO	Картридж Ecosoft 4.5"×20" зі спіненого поліпропілену, 5 мкм Вага товару (нетто/брутто), кг: 0.90/0.92 Габарити упаковки, м: 0.24 x 0.36 x 0.52	6	30	180
CPV452020ECO	Картридж Ecosoft 4.5"×20" зі спіненого поліпропілену, 20 мкм Вага товару (нетто/брутто), кг: 0.90/0.92 Габарити упаковки, м: 0.24 x 0.36 x 0.52	6	30	180

КАРТРИДЖ ECOSOFT ЗІ СПІНЕНОГО ПОЛІПРОПІЛЕНУ З БАКТЕРІОСТАТИЧНИМ ЕФЕКТОМ

ОПИС:

Картриджі з бактеріостатичним ефектом призначені для попереднього очищення холодної води, забруднення в якій сприяють утворенню слизу, від механічних домішок (піску, мулу, іржі, окалини). Спеціальна бактеріостатична мінеральна добавка харчового класу вдвічі зменшує утворення слизу в картриджі



КЛЮЧОВІ ХАРАКТЕРИСТИКИ:

1. Захист сантехніки та трубопроводів
2. Зниження ризику вторинного мікробіологічного зараження води картриджем
3. Стабільні характеристики з утримання частинок
4. Європейський поліпропілен
5. Стандартний розмір картриджу

ТЕХНІЧНІ ХАРАКТЕРИСТИКИ:

Код	Розміри	Робоча температура води, °C	Рекомендована швидкість фільтрації, л/хв	Максимальний ресурс, л	Термін експлуатації, не більше, місяців
CPV25105BECO	9 7/8" x 2 1/2" (250±1 мм x 60±1 мм)	+3...+43	8.0	15 000	6

КАРТРИДЖ ECOSOFT ЗІ СПІНЕНОГО ПОЛІПРОПІЛЕНУ З БАКТЕРІОСТАТИЧНИМ ЕФЕКТОМ

Код	Товар	Кількість в упаковці	Упаковок на палеті	Одиниць на палеті
CPV25105BECO	Картридж Ecosoft 2.5"×10" зі спіненого поліпропілену з бактеріостатичним ефектом, 5 мкм Вага товару (нетто/брутто), кг: 0.1/0.1 Габарити упаковки, м: 0.32 x 0.32 x 0.52	48	48	2 304

ФІЛЬТРАЦІЙНІ СИСТЕМИ

Ми пропонуємо широкий асортимент систем для очищення води від найрозповсюдженіших домішок, у тому числі — механічних (мул, пісок, іржа, бруд тощо), заліза, марганцю, солей жорсткості, амонію, органіки, сірководню, хлору та хлорорганічних сполук.

В наших системах ми використовуємо фільтруючі матеріали від провідних виробників: DOW Chemical (США), Calgon Carbon Corporation (США), Clack Corporation (США).

Повністю автономні, забезпечують безперервну подачу чистої води, та майже не потребують уваги користувача.

ECOMIX®

i n s i d e



ВИСОКОЕФЕКТИВНЕ КОМПЛЕКСНЕ РІШЕННЯ

для складної води

ПРОСТЕ ВИРІШЕННЯ 5 ПРОБЛЕМ

- жорсткість
- залізо
- марганець
- окиснюваність
- амоній

ФІЛЬТРУЮЧІ МАТЕРІАЛИ

ECOMIX® сертифікований у відповідності до стандартів NSF/ANSI

ECOMIX® сертифікований у Європейському Союзі у відповідності до TÜV SÜD



ТЕХНІЧНІ ХАРАКТЕРИСТИКИ:

	ECOMIX	HCRSS	CENT1240	FILTR300
Швидкість фільтрації, м/год	20–25	20–40	12	12
Швидкість зворотної промивки, м/год	12–15	10–15	20–24	20–24
Швидкість промивки розсоллом, м/год	3–5	3–5	—	—
Рекомендована висота шару, мм	800	800	700–800	700–1000
Вільний об'єм, %	40	40	50	50
Витрата солі, г/л	100	100	—	—

ФІЛЬТРУЮЧІ МАТЕРІАЛИ

Код	Товар	Фасування
ECOMIXA	Сорбент Ecomix A для очищення артезіанської і водопровідної води	12; 25 л
ECOMIXC	Сорбент Ecomix C для очищення артезіанської води з високою окиснюваністю	12; 25 л
HCRSS	Катіоніт сильнокислотний DOWEX HCRS/S для пом'якшення води	25 л
CENT1240	Активоване вугілля Centaur HSL 12 x 40 для видалення сірководню	15 л
FILTR300	Filtrisorb 300 бітумінозне активоване вугілля	25 л
207C1230	207C 12 x 30 кокосове активоване вугілля	25 л
607C1440	607C 14 x 40 кокосове відмите активоване вугілля	25 л
207EA1240	207EA 8 x 30 антрацитове активоване вугілля	25 л
FLAG	Filter Ag фільтруючий матеріал для видалення механічних домішок	28.3 л
FLAGPL	Filter Ag Plus фільтруючий матеріал для видалення механічних домішок	28.3 л
BIRM	Birm фільтруючий матеріал для видалення заліза	28.3 л
PYROLOX	Purolox фільтруючий матеріал для видалення заліза та марганцю	14.15 л

КОМПАКТНІ ФІЛЬТРИ ДЛЯ ОЧИЩЕННЯ ВОДИ ECOSOFT PREMIUM

СФЕРА ЗАСТОСУВАННЯ:

Очищення води для будинку та квартири

ФІЛЬТРУЮЧИЙ МАТЕРІАЛ:

DOWEX® HCRS/S або ECOMIX® A

ЗНИЖУЮТЬ ВМІСТ:

солей жорсткості – пом'якшувачі води
солей жорсткості, заліза, марганцю, амонію, органічних домішок –
фільтри комплексного очищення

КЛАПАН УПРАВЛІННЯ:

Ecosoft Clack WS1" CE (контроль за об'ємом)

ОСНОВНІ ПЕРЕВАГИ:

1. Незмінно висока якість води упродовж щонайменше 5 років
2. Економне споживання солі та низьке скидання стоків
3. Автоматична робота та самостійна регенерація фільтра у час, найзручніший для користувача
4. Привабливий та компактний дизайн
5. Дисплей з багатомовним меню та блакитним підсвічуванням
6. Швидка та проста процедура програмування
7. Надійна та довгострокова робота завдяки високоякісним компонентам від Clack Corporation (США)
8. Якість та безпека, підтверджені міжнародними сертифікатами CE та ISO
9. Гарантія 36 місяців

КОМПЛЕКТАЦІЯ ФІЛЬТРА:

Фільтр кабінетного типу в зборі, що включає:

- кольорову картонну упаковку
- клапан управління з інжектором, обмежувачем потоку DLFC, верхнім дистриб'ютором, блоком живлення
- корпус кабінету з корпусом фільтра, центральною трубою та нижнім дистриб'ютором
- фільтруючий матеріал
- паспорт



Код	Найменування	Продуктивність м³/год	Об'єм фільтруючого матеріалу, л	Габарити, В x Ш x Г, мм
ПОМ'ЯКШУВАЧ ВОДИ (DOWEX® HCRS/S)				
FU1018CABCE	Ecosoft 108 Premium	0.8	12	700 x 350 x 520
FU0835CABCE	Ecosoft 113 Premium	1.3	18	
FU1035CABCE	Ecosoft 120 Premium	2	25	1130 x 350 x 520
FU1235CABCE	Ecosoft 125 Premium	2.5	37	
ФІЛЬТРИ КОМПЛЕКСНОГО ОЧИЩЕННЯ (ECOMIX® A)				
FK1018CABCE	Ecosoft advanced 512 Premium	1.2*	12	700 x 350 x 520
FK0835CABCE	Ecosoft advanced 508 Premium	0.8	18	
FK1035CABCE	Ecosoft advanced 513 Premium	1.3	25	1130 x 350 x 520
FK1235CABCE	Ecosoft advanced 518 Premium	1.8	37	

* Для води з максимальним вмістом: заліза - 5 мг/л; марганцю - 3 мг/л; окислюваністю - 10 мгО₂/л

КОМПАКТНІ ФІЛЬТРИ ДЛЯ ОЧИЩЕННЯ ВОДИ ECOSOFT STANDARD

СФЕРА ЗАСТОСУВАННЯ:

Очищення води для будинку та квартири

ФІЛЬТРУЮЧИЙ МАТЕРІАЛ:

DOWEX® HCRS/S або ECOMIX® A

ЗНИЖУЮТЬ ВМІСТ:

солей жорсткості – пом'якшувачі води
солей жорсткості, заліза, марганцю, амонію, органічних домішок –
фільтри комплексного очищення

КЛАПАН УПРАВЛІННЯ:

Clack DV (контроль за об'ємом)

ОСНОВНІ ПЕРЕВАГИ:

1. Незмінно висока якість води упродовж щонайменше 5 років
2. Економне споживання солі та низьке скидання стоків
3. Автоматична робота та самостійна регенерація фільтра у час, найзручніший для користувача
4. Швидка та проста процедура програмування
5. Надійна та довгострокова робота завдяки високоякісному клапану управління від Clack Corporation (США)
6. Якість та безпека, підтвержені міжнародним сертифікатом CE
7. Гарантія 12 місяців

КОМПЛЕКТАЦІЯ ФІЛЬТРА:

Фільтр кабінетного типу в зборі, що включає:

- кольорову картонну упаковку
- клапан управління з інжектором, обмежувачем потоку DLFC, верхнім дистриб'ютором, блоком живлення
- корпус кабінету з корпусом фільтра, центральною трубою та нижнім дистриб'ютором
- фільтруючий матеріал
- паспорт



Код	Найменування	Продуктивність, м³/год	Об'єм фільтруючого матеріалу, л	Габарити, В x Ш x Г, мм
ПОМ'ЯКШУВАЧІ ВОДИ (КАТІОНООБМІННА СМОЛА)				
FU0817CABDV	Ecosoft 108 Standard	0.8	10	640 x 225 x 440
FU0835CABDV	Ecosoft 113 Standard	1.3	18	1110 x 225 x 440
FU1035CABDV	Ecosoft 120 Standard	2	25	1110 x 330 x 470
ФІЛЬТРИ КОМПЛЕКСНОГО ОЧИЩЕННЯ (ECOMIX® A)				
FK0835CABDV*	Ecosoft advanced 510 Standard	1	18	1110 x 225 x 440
FK1035CABDV	Ecosoft advanced 513 Standard	1.3	25	1110 x 330 x 470

* Для води з максимальним вмістом: заліза - 5 мг/л; марганцю - 3 мг/л; окислюваністю - 10 мгО₂/л

ФІЛЬТРИ ДЛЯ ПОМ'ЯКШЕННЯ ВОДИ ECOSOFT FU (DOWEX® HCRS/S)

СФЕРА ЗАСТОСУВАННЯ:

Очищення води для будинків, готелів, кафе, ресторанів, котелень, промислових процесів

ФІЛЬТРУЮЧИЙ МАТЕРІАЛ:

DOWEX® HCRS-S

ЗНИЖУЮТЬ ВМІСТ:

солей жорсткості

КЛАПАН УПРАВЛІННЯ:

Clack Ecosoft WS 1.0" / 1.25" / 1.5" / 2.0" CE (контроль за об'ємом)

ОСНОВНІ ПЕРЕВАГИ:

1. Повністю укомплектований та готовий до використання
2. Сучасний мультифункціональний клапан управління Ecosoft CE з багатомовним меню, швидкою та простою процедурою програмування
3. Економний – низьке споживання солі та води під час регенерації
4. Надійна та довгострокова робота завдяки високоякісним компонентам від Clack Corporation (США)
5. Гарантія якості, підтверджена міжнародними сертифікатами CE та ISO

КОМПЛЕКТАЦІЯ ФІЛЬТРА:

- клапан Ecosoft CE в зборі (клапан управління, інжектор, обмежувач потоку DLFC, верхній дистриб'ютор, блок живлення, воронка)
- корпус фільтра, з центральною трубою та нижнім дистриб'ютором
- бак з сольовою системою для регенерації
- фільтруючий матеріал
- паспорт



Антиконденсаційний чохол для фільтра в комплект не входить

ФІЛЬТРИ ДЛЯ ПОМ'ЯКШЕННЯ ВОДИ ECOSOFT FU (DOWEX® HCRS/S)

Код	Продуктивність, м³/год	Об'єм фільтруючого матеріалу, л	Діаметр підключення трубопроводів
FU1054CE	2.0	37	
FU1252CE	2.9	62	
FU1354CE	3.5	75	1" NPT
FU1465CE	4.0	100	
FU1665CE	5.2	125	
FU2162CE125	6.8	200	1.25" NPT
FU2472CE15	11.7	300	
FU3072CE15	14.0	500	1.5" BSPT
FU3672CE2	16.0	700	
FU4272CE2	20.0	900	2" BSPT
FU4872CE2	24.0	1175	

ФІЛЬТРИ ДЛЯ ЗНЕЗАЛІЗНЕННЯ ТА ПОМ'ЯКШЕННЯ ВОДИ ECOSOFT FK (ECOMIX® A)

СФЕРА ЗАСТОСУВАННЯ:

Очищення води для будинків, готелів, кафе, ресторанів, котелень, промислових процесів

ФІЛЬТРУЮЧИЙ МАТЕРІАЛ:

ECOMIX® A

ЗНИЖУЮТЬ ВМІСТ:

солей жорсткості, заліза, марганцю, амонію, органічних домішок

КЛАПАН УПРАВЛІННЯ:

Clack Ecosoft WS 1.0" / 1.25" / 1.5" / 2.0" CE (контроль за об'ємом)

ОСНОВНІ ПЕРЕВАГИ:

1. Повністю укомплектований та готовий до використання
2. Ефективне очищення води від п'яти основних домішок, незалежно від pH, вмісту хлору або сірководню у вихідній воді
3. Сучасний мультифункціональний клапан управління Ecosoft CE з багатомовним меню, швидкою та простою процедурою програмування
4. Економія і на придбанні, і на обслуговуванні: один фільтр комплексної дії замість 3-4 фільтрів на кожну з операцій
5. Надійна та довгострокова робота завдяки високоякісним компонентам від Clack Corporation (США)
6. Гарантія якості, підтверджена міжнародними сертифікатами CE та ISO

КОМПЛЕКТАЦІЯ ФІЛЬТРА:

- клапан Ecosoft CE в зборі (клапан управління, інжектор, обмежувач потоку DLFC, верхній дистриб'ютор, блок живлення, воронка)
- корпус фільтра, з центральною трубою та нижнім дистриб'ютором
- бак з сольовою системою для регенерації
- фільтруючий матеріал
- паспорт



Антиконденсаційний чохол для фільтра в комплект не входить

ФІЛЬТРИ ДЛЯ ЗНЕЗАЛІЗНЕННЯ ТА ПОМ'ЯКШЕННЯ ВОДИ ECOSOFT FK (ECOMIX® A)

Код	Продуктивність, м³/год	Об'єм фільтруючого матеріалу, л	Діаметр підключення трубопроводів
FK1054CE	1.3	37	
FK1252CE	1.8	50	
FK1354CE	2.2	62	1" NPT
FK1465CE	2.5	75	
FK1665CE	3.3	100	
FK2162CE125	5.6	150	1.25" NPT
FK2471CE15	7.3	300	
FK3072CE15	11.5	450	1.5" BSPT
FK3672CE2	16.4	650	
FK4272CE2	20.0	850	2" BSPT
FK4872CE2	24.0	1100	

ФІЛЬТРИ ПОМ'ЯКШЕННЯ З БЕЗПЕРЕРВНОЮ ПОДАЧЕЮ ВОДИ ECOSOFT FU TWIN

СФЕРА ЗАСТОСУВАННЯ:

Очищення води для готелів, котельень, промислових процесів

ФІЛЬТРУЮЧИЙ МАТЕРІАЛ:

DOWEX® HCRS-S

ЗНИЖУЮТЬ ВМІСТ:

солей жорсткості

КЛАПАН УПРАВЛІННЯ:

Clack Ecosoft WS 1.0" CE (контроль за об'ємом)

ОСНОВНІ ПЕРЕВАГИ:

1. Повністю укомплектований та готовий до використання
2. Безперервна подача чистої та м'якої води 24/7
3. Сучасний мультифункціональний клапан управління Ecosoft CE з багатомовним меню, швидкою та простою процедурою програмування
4. Економний – низьке споживання солі та води під час регенерації
5. Надійна та довгострокова робота завдяки високоякісним компонентам від Clack Corporation (США)
6. Гарантія якості, підтверджена міжнародними сертифікатами CE та ISO

КОМПЛЕКТАЦІЯ ФІЛЬТРА:

- клапан Ecosoft CE TWIN в зборі (клапан управління, інжектор, обмежувач потоку DLFC, верхній дистриб'ютор, блок живлення, воронка)
- корпуси фільтрів, з центральною трубою та нижнім дистриб'ютором
- бак з сольовою системою для регенерації
- фільтруючий матеріал
- паспорт



Антиконденсаційний чохол для фільтра в комплект не входить

ФІЛЬТРИ ПОМ'ЯКШЕННЯ З БЕЗПЕРЕРВНОЮ ПОДАЧЕЮ ВОДИ ECOSOFT FU TWIN (DOWEX® HCRS/S)

Код	Продуктивність, м³/год	Об'єм фільтруючого матеріалу, л	Діаметр підключення трубопроводів
FU0844TWIN	1.3	50	1" NPT
FU1054TWIN	2.0	75	
FU1252TWIN	2.9	125	
FU1354TWIN	3.5	150	
FU1465TWIN	4.0	200	
FU1665TWIN	5.2	250	
FU2162TWIN	6.3	400	

ФІЛЬТРИ ЗНЕЗАЛІЗНЕННЯ ТА ПОМ'ЯКШЕННЯ З БЕЗПЕРЕРВНОЮ ПОДАЧЕЮ ВОДИ ECOSOFT FK TWIN

СФЕРА ЗАСТОСУВАННЯ:

Очищення води для будинків, котельень, промислових процесів

ФІЛЬТРУЮЧИЙ МАТЕРІАЛ:

ЕСОМІХ® А

ЗНИЖУЮТЬ ВМІСТ:

солей жорсткості, заліза, марганцю, амонію, органічних домішок

КЛАПАН УПРАВЛІННЯ:

Clack Ecosoft WS 1.0" (контроль за об'ємом)

ОСНОВНІ ПЕРЕВАГИ:

1. Повністю укомплектований та готовий до використання
2. Безперервна подача чистої та м'якої води 24/7
3. Ефективне очищення води від п'яти основних домішок, незалежно від рН, вмісту хлору або сірководню у вихідній воді
4. Сучасний мультифункціональний клапан управління Ecosoft CE з багатомовним меню, швидкою та простою процедурою програмування
5. Економія і на придбанні, і на обслуговуванні: один фільтр комплексної дії замість 3-4 фільтрів на кожну з операцій
6. Надійна та довгострокова робота завдяки високоякісним компонентам від Clack Corporation (США)
7. Гарантія якості, підтверджена міжнародними сертифікатами CE та IS

КОМПЛЕКТАЦІЯ ФІЛЬТРА:

- клапан Ecosoft CE TWIN в зборі (клапан управління, інжектор, обмежувач потоку DLFC, верхній дистриб'ютор, блок живлення, воронка)
- корпус фільтра, з центральною трубою та нижнім дистриб'ютором
- бак з сольовою системою для регенерації
- фільтруючий матеріал
- паспорт



Антиконденсаційний чохол для фільтра в комплект не входить

ФІЛЬТРИ ЗНЕЗАЛІЗНЕННЯ ТА ПОМ'ЯКШЕННЯ З БЕЗПЕРЕРВНОЮ ПОДАЧЕЮ ВОДИ ECOSOFT FK TWIN (ЕСОМІХ® А)

Код	Продуктивність, м³/год	Об'єм фільтруючого матеріалу, л	Діаметр підключення трубопроводів
FK0844TWIN	0.8	50	1" NPT
FK1054TWIN	1.3	75	
FK1252TWIN	1.8	100	
FK1354TWIN	2.2	125	
FK1465TWIN	2.5	150	
FK1665TWIN	3.3	200	
FK2162TWIN	5.6	300	

ФІЛЬТРИ ДЛЯ ВИДАЛЕННЯ ХЛОРУ ECOSOFT FPA

СФЕРА ЗАСТОСУВАННЯ:

Очищення води для приватних будинків, готелів, кафе, ресторанів, котельень, промислових процесів

ФІЛЬТРУЮЧИЙ МАТЕРІАЛ:

FILTRASORB® 300

ЗНИЖУЮТЬ ВМІСТ:

хлору, хлорорганічних сполук, органічних домішок

КЛАПАН УПРАВЛІННЯ:

Clack Ecosoft WS 1.0" CT / 1.25" CE (контроль за часом)

ОСНОВНІ ПЕРЕВАГИ:

1. Повністю укомплектований та готовий до використання
2. Безпечна та чиста вода без запаху хлору
3. Сучасний клапан управління Ecosoft CT/CE із швидкою та простою процедурою програмування
4. Надійна та довгострокова робота завдяки високоякісним компонентам від Clack Corporation (США)
5. Гарантія якості, підтверджена міжнародними сертифікатами CE та ISO

КОМПЛЕКТАЦІЯ ФІЛЬТРА:

- клапан управління Clack Ecosoft WS 1.0" CT / WS 1.25" CE в зборі (клапан управління, обмежувач потоку DLFC, верхній дистриб'ютор, блок живлення, воронка)
- корпус фільтра, з центральною трубою та нижнім дистриб'ютором
- бак з сольовою системою для регенерації
- фільтруючий матеріал
- паспорт



Антиконденсаційний чохол для фільтра в комплект не входить

ФІЛЬТРИ ДЛЯ ВИДАЛЕННЯ ХЛОРУ ECOSOFT FPA (FILTRASORB® 300)

Код	Продуктивність, м³/год	Кількість фільтруючого матеріалу, кг	Діаметр підключення трубопроводів
FPA1054CT	0.60	25	1" NPT
FPA1252CT	0.85		
FPA1354CT	1.0	50	
FPA1465CT	1.2		
FPA1665CT	1.55		
FPA2162CE125	2.65	100	

ФІЛЬТРИ ДЛЯ ВИДАЛЕННЯ СІРКОВОДНЮ ECOSOFT FPC

СФЕРА ЗАСТОСУВАННЯ:

Очищення води із свердловини для приватних будинків, готелів, кафе, ресторанів, промислових процесів

ФІЛЬТРУЮЧИЙ МАТЕРІАЛ:

CENTAUR®

ЗНИЖУЮТЬ ВМІСТ:

сірководню (запах тухлих яєць)

КЛАПАН УПРАВЛІННЯ:

Clack Ecosoft WS 1.0" CT / 1.25" CE (контроль за часом)

ОСНОВНІ ПЕРЕВАГИ:

1. Повністю укомплектований та готовий до використання
2. Вода без запаху – найкраще рішення для усунення запаху тухлих яєць
3. Сучасний клапан управління Ecosoft CT/CE із швидкою та простою процедурою програмування
4. Надійна та довгострокова робота завдяки високоякісним компонентам від Clack Corporation (США)
5. Гарантія якості, підтверджена міжнародними сертифікатами CE та ISO

КОМПЛЕКТАЦІЯ ФІЛЬТРА:

- клапан управління Clack Ecosoft WS 1.0" CT / WS 1.25" CE в зборі (клапан управління, обмежувач потоку DLFC, верхній дистриб'ютор, блок живлення, воронка)
- корпус фільтра, з центральною трубою та нижнім дистриб'ютором
- фільтруючий матеріал
- паспорт



Антиконденсаційний чохол для фільтра в комплект не входить

ФІЛЬТРИ ДЛЯ ВИДАЛЕННЯ СІРКОВОДНЮ ECOSOFT FPC (CENTAUR®)

Код	Продуктивність, м³/год	Кількість фільтруючого матеріалу, кг	Діаметр підключення трубопроводів
FPC1054CT	0.60	15	
FPC1252CT	0.85		
FPC1354CT	1.0	30	1" NPT
FPC1465CT	1.2	45	
FPC1665CT	1.55	60	
FPC2162CE125	2.65	90	1.25" NPT

ФІЛЬТРИ МЕХАНІЧНОГО ОЧИЩЕННЯ ECOSOFT FP

СФЕРА ЗАСТОСУВАННЯ:

Очищення води для приватних будинків, готелів, кафе, ресторанів, промислових процесів

ФІЛЬТРУЮЧИЙ МАТЕРІАЛ:

FILTER AG®

ЗНИЖУЮТЬ ВМІСТ:

механічних домішок – мулу, піску, іржі, окаліни, бруду, усувають каламутність води

КЛАПАН УПРАВЛІННЯ:

Clack Ecosoft WS 1.0" CT / 1.25" CE (контроль за часом)

ОСНОВНІ ПЕРЕВАГИ:

1. Повністю укомплектований та готовий до використання
2. Чиста, прозора вода – відсутність осаду мулу та піску на поверхні ванни та в умивальнику, довший термін служби побутових приладів, сантехніки та опалювальних систем
3. Сучасний клапан управління Ecosoft CT/CE із швидкою та простою процедурою програмування
4. Надійна та довгострокова робота завдяки високоякісним компонентам від Clack Corporation (США)
5. Гарантія якості, підтверджена міжнародними сертифікатами CE та ISO

КОМПЛЕКТАЦІЯ ФІЛЬТРА:

- клапан управління Clack Ecosoft WS 1.0" CT / WS 1.25" CE в зборі (клапан управління, обмежувач потоку DLFC, верхній дистриб'ютор, блок живлення, воронка)
- корпус фільтра, з центральною трубою та нижнім дистриб'ютором
- фільтруючий матеріал
- паспорт



Антиконденсаційний чохол для фільтра в комплект не входить

ФІЛЬТРИ МЕХАНІЧНОГО ОЧИЩЕННЯ ECOSOFT FP (FILTER-AG®)

Код	Продуктивність, м³/год	Кількість фільтруючого матеріалу, л	Діаметр підключення трубопроводів
FP1054CT	0.60	28.3	
FP1252CT	0.85	56.6	
FP1354CT	1.0	84.9	1" NPT
FP1465CT	1.2	113.2	
FP1665CT	1.55	169.8	
FP2162CE	2.65		1.25" NPT



РІШЕННЯ ДЛЯ HORECA

Ecosoft RObust – лінійка вискоєфективних фільтрів зворотного осмосу. Компактні та прості в обслуговуванні, вони призначені для очищення питної води у кав'ярнях та ресторанах.

Завдяки співробітництву з найкращими професійними бариста, ми створили фільтр RObust PRO. Цей унікальний фільтр дозволяє отримати смачну питну воду зі збалансованим складом, а також воду, що ідеально розкриває смакові та ароматичні особливості різних сортів кави.

Щоб задовольнити потреби в питній воді ресторанів, готелів та міні-броварень, ми створили фільтр RObust 3000. Він у 2-4 рази продуктивніший, ніж стандартні побутові фільтри зворотного осмосу завдяки використанню двох високопродуктивних мембран DOW Filmtec TW30-3012-500.

ФІЛЬТР ЗВОРОТНОГО ОСМОСУ ECOSOFT ROBUST 1000

СФЕРА ЗАСТОСУВАННЯ:

Кав'ярні, ресторани, квартири, приватні будинки

ТЕХНОЛОГІЯ ФІЛЬТРАЦІЇ:

- механічний картридж зі спіненого поліпропілену 5 мікрон
- картридж з активованого гранульованого вугілля
- зворотноосмотична мембрана DOW Filmtec™ (3 од.)
- постфільтр з активованим вугіллям зі шкаралупи кокосових горіхів

КЛЮЧОВІ ХАРАКТЕРИСТИКИ:

- Незмінно висока якість очищення
- Сmachна вода завдяки мембрані DOW Filmtec™ та високоякісним картриджам з активованого вугілля
- Оригінальний компактний металевий корпус
- Стандартні мембрани та картриджі
- Вбудовані індикатори заміни картриджів та контролю роботи фільтра
- Зручні порти підключення
- Захист насоса від сухого ходу
- Гарантія якості, підтверджена міжнародними сертифікатами CE та ISO



ТЕХНІЧНІ ХАРАКТЕРИСТИКИ:

Код	Продуктивність, л/год	Споживання води, л/год	Електроживлення	Енергоспоживання, кВт	Габарити, В x Ш x Г, мм
ROBUSTUA	55–60	110–120	230 В, 50 Гц	0.08	420 × 425 × 220

ЕЛЕМЕНТИ СИСТЕМИ:

- Фільтр зворотного осмосу ROburst 1000
- Кран для очищеної води
- Комплект підключень
- Сервісні ключі
- Паспорт

ФІЛЬТР ЗВОРОТНОГО ОСМОСУ ECOSOFT ROBUST 1000

Код	Продукт	Мембрани	Кількість на палеті
ROBUSTUA	Фільтр зворотного осмосу Ecosoft ROburst 1000 (DOW)	3 x TW30-1812-100 (DOW)	24

ЗМІННІ ЕЛЕМЕНТИ ДЛЯ ФІЛЬТРА ЗВОРОТНОГО ОСМОСУ ECOSOFT ROBUST 1000

Код	Продукт
CHV3ECOEXP	Комплект картриджів 1-2-3 для фільтрів зворотного осмосу*
TW1812100	Мембранний елемент DOW TW30-1812-100 GPD

* Детальніше на стор. 38

ФІЛЬТР ЗВОРОТНОГО ОСМОСУ ECOSOFT ROBUST 1500

СФЕРА ЗАСТОСУВАННЯ:

Кав'ярні, ресторани, квартири, приватні будинки,
аптеки, лабораторії

ТЕХНОЛОГІЯ ФІЛЬТРАЦІЇ:

- механічний картридж зі спіненого поліпропілену 5 мікрон
- картридж з активованого гранульованого вугілля
- зворотноосмотична мембрана DOW Filmtec™
- постфільтр з активованим вугіллям зі шкаралупи кокосових горіхів

КЛЮЧОВІ ХАРАКТЕРИСТИКИ:

- Незмінно висока якість очищення
- Працює без накопичувального бака
- Смачна вода завдяки мембрані DOW Filmtec™ та високоякісним картриджам з активованого вугілля
- Динамічний дисплей SmartLight, який відображає режим роботи фільтра, та заздалегідь сигналізує про необхідність заміни картриджів
- Компактний дизайн
- Стандартні мембрана та картриджі
- Зручні порти підключення
- Захист насоса від сухого ходу
- Гарантія якості, підтверджена міжнародними сертифікатами CE та ISO



ТЕХНІЧНІ ХАРАКТЕРИСТИКИ:

Код	Продуктивність, л/год	Споживання води, л/год	Електроживлення	Енергоспоживання, кВт	Габарити, В x Ш x Г, мм
ROBUST1500	70–75	140–150	230 В, 50 Гц	0.08	420 × 425 × 265

* За умови температури вхідної води +25 °С та солевмісту 1000 мг/л

ЕЛЕМЕНТИ СИСТЕМИ:

- Фільтр зворотного осмосу ROburst 1500
- Кран для очищеної води
- Комплект підключень
- Сервісні ключі
- Паспорт

ФІЛЬТР ЗВОРОТНОГО ОСМОСУ ECOSOFT ROBUST 1500

Код	Продукт	Мембрани	Кількість на палеті
ROBUST1500	Фільтр зворотного осмосу Ecosoft ROburst 1500	1 x TW30-3012-500 (DOW)	24

ЗМІННІ ЕЛЕМЕНТИ ДЛЯ ФІЛЬТРА ЗВОРОТНОГО ОСМОСУ ECOSOFT ROBUST 1500

Код	Продукт
CHV3ECOEXP	Комплект картриджів 1-2-3 для фільтрів зворотного осмосу*
TW3012500	Мембранний елемент DOW TW30-3012-500 GPD

* Детальніше на стор. 38

ФІЛЬТР ЗВОРОТНОГО ОСМОСУ ECOSOFT ROBUST PRO

СФЕРА ЗАСТОСУВАННЯ:

Кав'ярні, кафе, ресторани

ТЕХНОЛОГІЯ ФІЛЬТРАЦІЇ:

- механічний картридж зі спіненого поліпропілену 5 мікрон
- картридж з активованого гранульованого вугілля
- зворотноосмотична мембрана DOW Filmtec™
- спеціальний фільтр ROburst PRO
- постфільтр з активованим вугіллям зі шкаралупи кокосових горіхів

КЛЮЧОВІ ХАРАКТЕРИСТИКИ:

- Підготовка води, яка найповніше розкриває смак та аромат кавових зерен (відповідно до стандартів SCAA)
- Захист кавових машин від накипу
- Працює без накопичувального бака
- Збалансований мінеральний склад води
- Компактний дизайн
- Стандартні мембрана та картриджі
- Вбудовані індикатори заміни картриджів та контролю роботи фільтра
- Зручні порти підключення
- Гарантія якості, підтверджена міжнародними сертифікатами CE та ISO
- Два стильних дизайни на вибір – у кремовому та коричневому кольорах



ТЕХНІЧНІ ХАРАКТЕРИСТИКИ:

Код	Продуктивність, л/год	Споживання води, л/год	Електроживлення	Енергоспоживання, кВт	Габарити, В x Ш x Г, мм
ROBUSTPRO	70–75	140–150	230 В, 50 Гц	0.08	420 × 425 × 265

* За умови температури вхідної води +25 °C та солевмісту 1000 мг/л

ЕЛЕМЕНТИ СИСТЕМИ:

- Фільтр зворотного осмосу ROburst PRO
- Кран для очищеної води
- Комплект підключень
- Сервісні ключі
- Паспорт

ФІЛЬТР ЗВОРОТНОГО ОСМОСУ ECOSOFT ROBUST PRO

Код	Продукт	Мембрани	Кількість на палеті
ROBUSTPROW	Фільтр зворотного осмосу Ecosoft ROburst PRO (кремовий колір)	1 x TW30-3012-500 (DOW)	24
ROBUSTPROB	Фільтр зворотного осмосу Ecosoft ROburst PRO (коричневий колір)	1 x TW30-3012-500 (DOW)	24

ЗМІННІ ЕЛЕМЕНТИ ДЛЯ ФІЛЬТРА ЗВОРОТНОГО ОСМОСУ ECOSOFT ROBUST PRO

Код	Продукт
CHVROBUSTPRO	Комплект картриджів 1-2-3-4 для фільтрів зворотного осмосу ROburst PRO
TW3012500	Мембранний елемент DOW TW30-3012-500 GPD

ФІЛЬТР ЗВОРОТНОГО ОСМОСУ ECOSOFT ROBUST 3000

СФЕРА ЗАСТОСУВАННЯ:

Кав'ярні, ресторани, виробництво води, аптеки, лабораторії, маленькі броварні, приватні будинки

ТЕХНОЛОГІЯ ФІЛЬТРАЦІЇ:

- картридж з активованого гранульованого вугілля BB 10
- зворотноосмотична мембрана DOW Filmtec™ (2 од.)
- картридж з активованого гранульованого вугілля BB 10

КЛЮЧОВІ ХАРАКТЕРИСТИКИ:

- Незмінно висока якість очищення завдяки мембранним елементам DOW Filmtec™
- Смачна вода завдяки високоякісним картриджам з активованого вугілля
- Насос високого тиску Grundfos PF-250
- Працює без накопичувального бака
- Компактний дизайн
- Стандартні мембрани та картриджі
- Вбудовані індикатори заміни картриджів та контролю роботи фільтра
- Зручні порти підключення
- Захист насоса від сухого ходу
- Гарантія якості, підтверджена міжнародними сертифікатами CE та ISO



ТЕХНІЧНІ ХАРАКТЕРИСТИКИ:

Код	Продуктивність, л/год	Споживання води, л/год	Електроживлення	Енергоспоживання, кВт	Габарити, В x Ш x Г, мм
ROBUST3000	145–150	290–300	230 В, 50 Гц	0.25	445 × 480 × 380

* За умови температури вхідної води +25 °С та солемісту 1000 мг/л

ЕЛЕМЕНТИ СИСТЕМИ:

- Фільтр зворотного осмосу ROburst 3000
- Комплект підключень
- Сервісні ключі
- Паспорт

ФІЛЬТР ЗВОРОТНОГО ОСМОСУ ECOSOFT ROBUST 3000

Код	Продукт	Мембрани	Кількість на палеті
ROBUST3000	Фільтр зворотного осмосу Ecosoft ROburst 3000	2 x TW30-3012-500 (DOW)	8

ЗМІННІ ЕЛЕМЕНТИ ДЛЯ ФІЛЬТРА ЗВОРОТНОГО ОСМОСУ ECOSOFT ROBUST 3000

Код	Продукт
CHV4510ECOEXP	Картридж з гранульованим активованим вугіллям 4.5"× 10"
TW3012500	Мембранний елемент DOW TW30-3012-500 GPD



КОМЕРЦІЙНІ СИСТЕМИ ЗВОРОТНОГО ОСМОСУ ECOSOFT

Ми пропонуємо рішення під ключ на основі систем зворотного осмосу для комерційної та побутової водопідготовки. Пункти розливу питної води, котельні, садові центри, ресторани тощо – наші численні споживачі можуть підтвердити високу якість та ефективність роботи установок зворотного осмосу Ecosoft.

Якість обладнання обумовлена знаннями та багатолітнім досвідом наших спеціалістів у поєднанні з використанням сучасних компонентів та матеріалів кращих світових виробників.

КОМЕРЦІЙНА СИСТЕМА ЗВОРОТНОГО ОСМОСУ ECOSOFT MO 6500

СФЕРА ЗАСТОСУВАННЯ:

Приватні будинки, ресторани, лабораторії, теплиці, автомийки, парові котли, броварні, пекарні

КЛЮЧОВІ ХАРАКТЕРИСТИКИ:

- Надійна робота завдяки високій якості комплектуючих та ретельному інженерному підходу
- Зберігає до 30% простору* (4 од. на палеті)
- Зручність використання та обслуговування завдяки інноваційній архітектурі
- Економія енергії до 50% завдяки мембранним елементам DOW Filmtec™ XLE та насосам Grundfos
- Оригінальний привабливий дизайн
- Гарантія якості, підтверджена міжнародними сертифікатами CE та ISO

* Порівняно з попередніми моделями систем зворотного осмосу Ecosoft

КЛЮЧОВІ КОМПОНЕНТИ СИСТЕМИ:

- Мембрана DOW Filmtec™ XLE-4040
- Насос високого тиску Grundfos
- Поліпропіленовий фільтр механічного очищення 5 мікрон, 4.5"х10"
- Контролер Ecosoft
- Датчик електропровідності пермеата
- Європейські соленоїдні клапани
- Фітинги/трубки Praher та John Guest
- Поплавковий датчик рівня, реле тиску для вихідної води та пермеата
- Дерев'яний короб



КОМЕРЦІЙНА СИСТЕМА ЗВОРОТНОГО ОСМОСУ ECOSOFT MO 6500

Код	Модель	Розміри, В x Ш x Г, мм	Кількість мембран	Продуктивність**, л/год	Насос	Кількість на палеті
M6VCTFWE	MO 6500	1450 x 550 x 400	1/40 x 40	280	Горизонтальний багатоступінчастий 0.67 кВт/230В	4

** За умови температури вхідної води +25 °С та солемісту 1000 мг/л

КОМЕРЦІЙНА СИСТЕМА ЗВОРОТНОГО ОСМОСУ ECOSOFT MO 12000

СФЕРА ЗАСТОСУВАННЯ:

Приватні будинки, ресторани, лабораторії, теплиці, автомийки, парові котли, броварні, пекарні

КЛЮЧОВІ ХАРАКТЕРИСТИКИ::

- Надійна робота завдяки високій якості комплектуючих та ретельному інженерному підходу
- Зберігає до 30% простору* (4 од. на палеті)
- Зручність використання та обслуговування завдяки інноваційній архітектурі
- Економія енергії до 50% завдяки мембранним елементам DOW Filmtec™ XLE та насосам Grundfos
- Оригінальний привабливий дизайн
- Гарантія якості, підтверджена міжнародними сертифікатами CE та ISO

* Порівняно з попередніми моделями систем зворотного осмосу Ecosoft

КЛЮЧОВІ КОМПОНЕНТИ СИСТЕМИ:

- Мембрани DOW Filmtec™ XLE-4040
- Насос високого тиску Grundfos
- Поліпропіленовий фільтр механічного очищення 5 мікрон, 4.5"x10"
- Контролер Ecosoft
- Датчик електропровідності пермеата
- Європейські соленоїдні клапани
- Фітинги/трубки Praher та John Guest
- Поплавковий датчик рівня, реле тиску для вихідної води та пермеата
- Дерев'яний короб



КОМЕРЦІЙНА СИСТЕМА ЗВОРОТНОГО ОСМОСУ ECOSOFT MO 12000

Код	Модель	Розміри, В x Ш x Г, мм	Кількість мембран	Продуктивність**, л/год	Насос	Кількість на палеті
M10VCTFWE	MO 12000	1450 x 550 x 400	2/40 x 40	530	Горизонтальний багатоступінчастий 0.67 кВт/230В	4

** За умови температури вхідної води +25 °С та солемісту 1000 мг/л

КОМЕРЦІЙНА СИСТЕМА ЗВОРОТНОГО ОСМОСУ ECOSOFT MO 24000

СФЕРА ЗАСТОСУВАННЯ:

Броварні, підприємства з виробництва напоїв, свиноферми, кінні заводи, видавничі дома, виробництво вікон, хімічні заводи, лабораторії, теплиці, парові котли тощо

КЛЮЧОВІ ХАРАКТЕРИСТИКИ:

- Надійна робота завдяки високій якості комплектуючих та ретельному інженерному підходу
- Зберігає до 50% простору* (4 од. на палеті)
- Зручність використання та обслуговування завдяки інноваційній архітектурі
- Економія енергії до 50% завдяки мембранним елементам DOW Filmtec™ XLE та насосам Grundfos
- Оригінальний привабливий дизайн
- Гарантія якості, підтверджена міжнародними сертифікатами CE та ISO

* Порівняно з системами зворотного осмосу Ecosoft для промисловості

КЛЮЧОВІ КОМПОНЕНТИ СИСТЕМИ:

- Мембрани DOW Filmtec™ XLE-4040
- Насос високого тиску Grundfos
- Поліпропіленовий фільтр механічного очищення 5 мікрон, 4.5"x20"
- Контролер Ecosoft
- Датчик електропровідності пермеата
- Європейські соленоїдні клапани
- Фітинги/трубки Praher та John Guest
- Поплавковий датчик рівня, реле тиску для вихідної води та пермеата
- Дерев'яний короб



КОМЕРЦІЙНА СИСТЕМА ЗВОРОТНОГО ОСМОСУ ECOSOFT MO 24000

Код	Модель	Розміри, В x Ш x Г, мм	Кількість мембран	Продуктивність**, л/год	Насос	Кількість на палеті
M24VCTFWE	MO 24000	1500 x 700 x 600	4/40 x 40	1 000	Горизонтальний багатоступінчастий 1.9 кВт/230В	1

** За умови температури вхідної води +25 °С та солемісту 1000 мг/л

СТАНЦІЯ ДОЗУВАННЯ ECOSOFT

СФЕРА ЗАСТОСУВАННЯ:

Дозування антискалантів, біоцидів, розчинів хімічних реагентів для коректування рН та зниження корозійної активності води

ОСНОВНІ ПЕРЕВАГИ:

- Надійність та простота експлуатації
- Регульована частота впорскування
- Захист від стрибків та пікової напруги
- Хімічна стійкість деталей насоса до агресивних речовин

КОМПЛЕКТАЦІЯ СИСТЕМИ:

- Насос-дозатор
- Донний фільтр зі всмоктуючим клапаном
- Інжекційний клапан
- Комплект трубок для підключення
- Ємність розчину реагенту



СТАНЦІЇ ДОЗУВАННЯ ECOSOFT

Код	Товар	Об'єм ємності для реагентів / витратомір ДУ
D100660	Станція постійного дозування	60 л / —
D1006100	(0.1-1.0 л/год)	130 л / —
D03656025	Станція пропорційного дозування	60 л / 25 ДУ
D036510025	(0.1-7.0 л/год)	130 л / 25 ДУ



ПРОМИСЛОВІ СИСТЕМИ ЗВОРОТНОГО ОСМОСУ ECOSOFT

Компанія Ecosoft виробляє широкий асортимент зворотноосмотичних систем з 1999 року. Ми пропонуємо готові рішення для промислової водопідготовки, що включають пілотні дослідження, проектування та виробництво системи, її пуско-наладку та технічне обслуговування.

Ми використовуємо продукти, технології та програмне забезпечення провідного світового виробника DOW Chemical. Системи зворотного осмосу Ecosoft використовуються для очищення та підготовки води на підприємствах хімічної, енергетичної, фармацевтичної та харчової промисловостей, а також для виробництва напівпровідників.

ПРОМИСЛОВІ СИСТЕМИ ЗВОРОТНОГО ОСМОСУ

СФЕРА ЗАСТОСУВАННЯ:

Парові котли, броварні, виробництво напоїв, теплиці, хімічні заводи

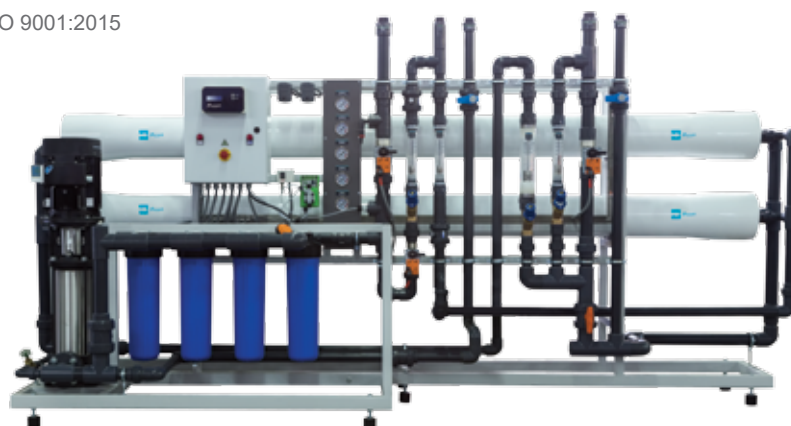


КЛЮЧОВІ ХАРАКТЕРИСТИКИ:

- Надійна робота завдяки високій якості комплектуючих та ретельному інженерному підходу
- Економія електроенергії та ефективність завдяки мембранним елементам DOW Filmtec™ XLE та насосам Grundfos Blueflux™
- Індивідуальний інженерний розрахунок для кожного проекту
- Можливість налаштування параметрів роботи завдяки наявності регулювальної арматури
- Виробництво сертифіковано відповідно до стандарту ISO 9001:2015
- Виробництво з 1999 р.

КЛЮЧОВІ КОМПОНЕНТИ СИСТЕМИ:

- Мембранні елементи DOW Filmtec™ XLE-4040
- Насос високого тиску Grundfos з технологією Blueflux™
- Поліпропіленові фільтри механічного очищення 5 мікрон, 4.5"x20"
- Контролер Ecosoft
- Датчик електропровідності пермеата
- Європейські автоматизовані кульові клапани
- Фітинги/трубки Praher та John Guest
- Поплавковий датчик рівня, захист від високого тиску, реле тиску для вихідної води та пермеата



ПРОМИСЛОВІ СИСТЕМИ ЗВОРОТНОГО ОСМОСУ

Код	Продукт	Продуктивність*, м³/год	Кількість мембран	Насос
MO11XLWE	Ecosoft MO-1	1-1.2	1/80 x 40	Вертикальний багатоступінчастий, 400 В
MO22XLWE	Ecosoft MO-2	2-3	2/80 x 40	
MO33XLWE	Ecosoft MO-3	3-4	3/80 x 40	
MO42XLWE	Ecosoft MO-4	4-5	4/80 x 40	
MO62XLWE	Ecosoft MO-6	6-7	6/80 x 40	
MO93XLWE	Ecosoft MO-9	9-11	9/80 x 40	
MO12XLWE	Ecosoft MO-12	12-14	12/80 x 40	
MO16XLWE	Ecosoft MO-16	16-19	16/80 x 40	
MO20XLWE	Ecosoft MO-20	20-22	20/80 x 40	
MO24XLWE	Ecosoft MO-24	24-26	24/80 x 40	
MO30XLWE	Ecosoft MO-30	30-32	30/80 x 40	
MO40XLWE	Ecosoft MO-40	40-44	40/80 x 40	
MO50XLWE	Ecosoft MO-50	50-54	50/80 x 40	

** Продуктивність установки зворотного осмосу залежить від показників вихідної води та її температури

МЕМБРАНИ ЗВОРОТНОГО ОСМОСУ



Код	Продукт
XLE4040	Мембранний елемент DOW Filmtec™ 4" XLE-4040
LCLE4040	Мембранний елемент DOW Filmtec™ 4" LCLE-4040
XLE440	Мембранний елемент DOW Filmtec™ 8" XLE-440
BW30400*	Мембранний елемент DOW Filmtec™ 8" BW30-400
BW30HRLE440*	Мембранний елемент DOW Filmtec™ 8" BW30HRLE-440
BW30XFRLE40034*	Мембранний елемент DOW Filmtec™ 8" BW30XFRLE-400/34
ECOPRO440*	Мембранний елемент DOW Filmtec™ 8" ECO PRO-440

* За запитом. Термін поставки до 3-х місяців

СТАНЦІЇ ХІМІЧНОЇ ПРОМИВКИ ДЛЯ МЕМБРАННИХ СИСТЕМ

Код	Опис
CIPSEP4	Блок хімічної промивки мембран 2.5", 4"
CIPSEP8	Блок хімічної промивки мембран 8"

РЕАГЕНТИ ДЛЯ МЕМБРАННИХ СИСТЕМ

Код	Продукт	Опис
ECOT1000XX	Ecotec RO 1000	
ECOT2000XX	Ecotec RO 2000	Антискалант/диспергент
ECOT3000XX	Ecotec RO 3000	
ECOT3010XX	Ecotec RO 3010	Антискалант/диспергент (проти заліза)
ECDB5XX	Ecocide DB5	
ECDB20XX	Ecocide DB20	Біоцид

* XX – в кодї продукту відповідає фасуванню (5, 10, 20 кг)

УЛЬТРАФІОЛЕТОВІ ЗНЕЗАРАЖУВАЧІ ВОДИ

СФЕРА ЗАСТОСУВАННЯ:

Знезараження води в приватних будинках, готелях, ресторанах, пунктах та автоматах з розливу води, у складі установок очищення питної води, а також у промисловості для різноманітних технологічних процесів.

КЛЮЧОВІ ХАРАКТЕРИСТИКИ:

- Висока доза УФ-опромінення (30 мДж/см²), достатня для дезактивації широкого спектру мікроорганізмів
- Фізичний метод знезараження – не потребує застосування додаткових реагентів та не утворює стоки
- Корпус виготовлений з нержавіючої сталі марки AISI 304
- Камера з чистого кварцу, має підвищену стійкість до утворення відкладень та руйнування
- Довгий термін ефективної роботи – до 9 000 годин

КОМПОНЕНТИ СИСТЕМИ:

- Корпус із нержавіючої сталі в зборі
- Кварцевий рукав
- Ультрафіолетовий випромінювач
- Блок живлення (електронний баласт)



УЛЬТРАФІОЛЕТОВІ ЗНЕЗАРАЖУВАЧІ ВОДИ

Код	Опис	Продуктивність, м ³ /год	Діаметр підключення
HR60	ECOSOFT UV HR-60	0.23	1" NPT
E360	ECOSOFT UV E-360	1.36	
E480	ECOSOFT UV E-480	1.81	
E720	ECOSOFT UV E-720	2.72	1.5" NPT
ET24	ECOSOFT UV ET-24	5.44	
EB45	ECOSOFT UV EB-45 (2 лампи)	10.20	2" NPT

ЗМІННІ ЕЛЕМЕНТИ

Код	Опис
HR60UV	Змінний випромінювач T510 для ECOSOFT UV HR-60
E360UV	Змінний випромінювач T521 для ECOSOFT UV E-360
E480UV	Змінний випромінювач T529 для ECOSOFT UV E-480
E720UV	Змінний випромінювач T540 для ECOSOFT UV E-720
ET24UV	Змінний випромінювач T585 для ECOSOFT UV ET-24/EB-45
HR60EB	Електронний баласт для ECOSOFT UV HR-60
E360720	Електронний баласт для ECOSOFT UV E-360/480/720
E24EB	Електронний баласт для ECOSOFT UV ET-24
HR60QS	Кварцевий рукав для ECOSOFT UV HR-60 (250 мм)
E360QS	Кварцевий рукав для ECOSOFT UV E-360 (530 мм)
E480QS	Кварцевий рукав для ECOSOFT UV E-480 (680 мм)
E720QS	Кварцевий рукав для ECOSOFT UV E-720/ ET-24/ EB-45 (910 мм)



ПРОМИСЛОВІ СИСТЕМИ УЛЬТРАФІЛЬТРАЦІЇ ECOSOFT

Ecosoft представляє комерційні системи ультрафільтрації, які широко використовуються для попередньої підготовки води перед системами зворотного осмосу та ультратонкого очищення питної води від механічних домішок та колоїдних речовин зі ступенем фільтрації до 0,03 мкм.

Системи Ecosoft комплектуються високопродуктивними елементами DOW™ Ultrafiltration SFP-2860-XP на базі вдосконаленого ультрафільтраційного волокна XP-fiber, що дає споживачеві можливість отримати на 35% більше очищеної води в порівнянні зі стандартними аналогами.

Для зручності експлуатації вже базово системи ультрафільтрації Ecosoft комплектовані блоком зворотної гідравлічної та хімічної промивки (BW&CEB), та опційно можуть комплектуватися станцією CIP-промивки.

ПРОМИСЛОВІ СИСТЕМИ УЛЬТРАФІЛЬТРАЦІЇ ECOSOFT

СФЕРА ЗАСТОСУВАННЯ:

Попереднє очищення перед системами зворотного осмосу, тонке очищення від зважених та колоїдних частинок, органічних та мікробіологічних забруднень

КЛЮЧОВІ КОМПОНЕНТИ СИСТЕМИ:

- Модуль ультрафільтрації з елементами DOW™ Ultrafiltration SFP-2860-XP
- Станції BW та СЕВ-промивки з BW-насосом, станції насоса-дозатора, повітряний компресор
- Контролер UNITRONICS з кольоровим рідкокристалічним дисплеєм
- Фільтр передочищення від нерозчинених домішок 200 мкм
- Електромагнітний вимірювач швидкості потоку
- Реле тиску та вимірювачі рівня рідини для вихідної води та пермеата
- Фітинги/трубки європейські ПВХ та John Guest
- Відведення для підключення СІР



СИСТЕМИ УЛЬТРАФІЛЬТРАЦІЇ ECOSOFT

Код	Продукт	Кількість мембран	Площа фільтрації, м ²
UFBWCEB02	02UF BW&CEB станція	2	102
UFBWCEB04	04UF BW&CEB станція	4	204
UFBWCEB06	06UF BW&CEB станція	6	306
UFBWCEB08	08UF BW&CEB станція	8	408

ДОДАТКОВІ ОПЦІЇ ДЛЯ СИСТЕМ УЛЬТРАФІЛЬТРАЦІЇ

Код	Продукт
LSEm	Датчик рівня
TMEm	Каламутномір
RHMEm	pH-метр
RHMEm	RH-метр
FP	Насос подачі води на установку
PT	Ємність пермеата

СІР-СТАНЦІЯ З НАГРІВАЧЕМ ДЛЯ СИСТЕМ УЛЬТРАФІЛЬТРАЦІЇ

Код	Продукт
CIPUF0204	СІР-станція для систем UFBWCEB02-04
CIPUF0608	СІР-станція для систем UFBWCEB06-08



КОНТЕЙНЕРНІ СИСТЕМИ ВОДОПІДГОТОВКИ ECOSOFT

Ecosoft пропонує модульні системи водопідготовки на базі стандартних транспортних 20- та 40-футових контейнерів.

Системи Ecosoft комплектуються найпрогресивнішою мембранною зворотноосмотичною технологією на базі елементів DOW Filmtec™, що дозволяє споживачеві за наявності підготованого майданчику з підведеними комунікаціями у найкоротший термін без виконання будівельних робіт отримати «під ключ» мобільну станцію підготовки води найвищої якості для господарсько-побутових, питних та технологічних потреб.

Модульні контейнерні системи водопідготовки Ecosoft широко використовуються для забезпечення якісною питною водою людей у місцях тимчасового поселення на території гірничо-збагачувальних комбінатів, для зрошення у сільському господарстві та живлення системи крапельного поливу та «туману» у тепличних господарствах, а також в енергетиці для живлення водогрійних та парових котельень.

Контейнери теплоізольовані, мають систему кондиціонування та обігріву повітря, та розраховані на експлуатацію у сейсмічно активних регіонах.

КОНТЕЙНЕРНІ СИСТЕМИ ОЧИЩЕННЯ ВОДИ ECOSOFT

СФЕРА ЗАСТОСУВАННЯ:

Вода питна, господарського та виробничого призначення, для тимчасових виробничих поселень, для бойлерів та парових котлів, сільського господарства



КЛЮЧОВІ ХАРАКТЕРИСТИКИ:

- індивідуальний підхід до розробки технології очищення води
- скорочення капітальних витрат на зведення будівель та підведення комунікацій
- швидкий монтаж та запуск обладнання на місці
- мобільність та можливість транспортування

КЛЮЧОВІ КОМПОНЕНТИ СИСТЕМИ:

- Дискові фільтри механічного очищення Arkal 130 мікрон
- Станція дозування NaClO
- Фільтр Ecosoft FP з фільтруючим матеріалом Filter Ag Plus
- Станція дозування сульфату натрію
- Станція дозування антискалantu
- Станція дозування біоциду/лужного розчину
- Системи зворотного осмосу Ecosoft MO-3/6/9/12 з функцією швидкої промивки пермеатом
- Бак для пермеата 5-10 м³
- Насос Grundfos для очищеної води з регулятором частоти
- Система знезараження за допомогою ультрафіолету
- Фітинги/трубки з ПВХ (Praher/GF) та John Guest
- Утеплений контейнер 20/40 футів з системою нагрівання та охолодження повітря

КОНТЕЙНЕРНІ СИСТЕМИ ОЧИЩЕННЯ ВОДИ ECOSOFT

Код	Продукт	Продуктивність, м ³ /год	Розмір
KFPMO3	Модуль Ecosoft KFPMO-3	3.0	Контейнер 20 футів
KFPMO6	Модуль Ecosoft KFPMO-6	6.0	Контейнер 20 футів
KFPMO9	Модуль Ecosoft KFPMO-9	9.0	Контейнер 20 футів HC
KFPMO12	Модуль Ecosoft KFPMO-12	12.0	Контейнер 20 футів HC

АВТОМАТИ З ВИРОБНИЦТВА ВОДИ ECOSOFT

Автомати з виробництва води Ecosoft – готовий бізнес «під ключ», який дозволить вам почати заробляти вже за кілька тижнів. Для цього необхідно знайти місце в торговельному центрі, супермаркеті або житловому кварталі, підключити автомат до водопроводу та почати забезпечувати чистою питною водою кафе, ресторани та тисячі пересічних споживачів.

За допомогою унікального вбудованого GSM-модуля ви можете керувати автоматом дистанційно через інтернет: відстежувати статистику продажів, технічний стан системи, споживання хімічних реагентів, створювати управлінські звіти та робити багато іншого в один клік.

АВТОМАТИ З ВИРОБНИЦТВА ВОДИ ECOSOFT

СФЕРА ЗАСТОСУВАННЯ:

Очищення та розлив води в тару споживачів

КЛЮЧОВІ ХАРАКТЕРИСТИКИ:

- Автономність – автомат приносить прибутки 24/7 та не потребує постійного контролю
- Висока дохідність – собівартість очищення 1 л води в 3 рази нижче, ніж в аналогів
- Стабільна ефективність роботи автомату завдяки використанню мембран DOW Filmtec™ (США)
- Дистанційний контроль – GSM/GPRS-модуль дозволяє керувати автоматом через інтернет
- Антивандальний захист – корпус із міцного матеріалу та ударостійка панель керування
- Компактність – мінімальна орендна плата, для розміщення автомату достатньо 1 м²
- Гарантія якості, підтверджена міжнародними сертифікатами CE та ISO

КЛЮЧОВІ КОМПОНЕНТИ (БАЗОВА КОНФІГУРАЦІЯ):

- Металевий корпус
- Система очищення води в зборі
- Контролер із вбудованим GSM/GPRS-модулем
- Термінал розливу
- Блок дозування антискаланта (тільки для КА-250)



АВТОМАТИ З ВИРОБНИЦТВА ВОДИ ECOSOFT

Код	Продукт	Максимальна продуктивність, л/добу	Об'єм бака для очищеної води, л	Електроживлення	Розміри, В x Ш x Г, мм
KA250RO	КА-250 базова комплектація	6 000	60	230В, 50Гц	1900 x 850 x 750
KA60RO	КА-60 базова комплектація	1 440	200		

опції

Купюроприймач

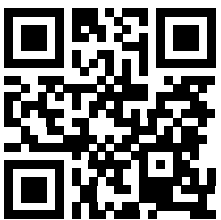
Монетоприймач

Злив в каналізацію під тиском

Блок домінералізації

Мультифункціональний рідкокристалічний монітор

Термостабілізація та обігрів корпусу



ecosoft.com