




Carrera[®]
Heating Solutions



2021



КАТАЛОГ
КОНВЕКТОРИ CARRERA



КОНВЕКТОРИ КАРРЕРА – КРАСА КОМФОРТУ В ОПАЛЕННІ

Високі вимоги до якості продукції знаходять своє відображення в дизайнах та архітектурі сучасного світу. Те, що породжує симбіоз креативності дизайну та конструкторських ідей, вилітається у форми, які по-новому визначають саме поняття опалювальні прилади.

Дизайн, що йде в ногу з часом. Це те, як ми бачимо майбутнє, майбутнє в опаленні з неповторним характером та дизайном.



New

Alum

корпус анодований
алюміній



ВАРІАНТИ КОРПУСУ КОНВЕКТОРА

Inox

корпус нержавіюча
сталь



Black

корпус пофарбована
сталь у чорний колір





ПРОСТОТА МОНТАЖУ ТА УНІВЕРСАЛЬНІСТЬ ПІДКЛЮЧЕНЬ – конвектори спроектовані таким чином, щоб незалежно від типу підключень або системи трубопроводів, не виникало складнощів у проектуванні, адаптації та монтажі приладів у будь-яку систему опалення

КОНТРОЛЬ ЯКОСТІ ВИРОБНИЦТВА – 3 стадії контролю якості на виробництві та постійне вдосконалення виробничих процесів для максимального контролю на всіх етапах випуску продукції

ІНДИВІДУАЛЬНИЙ ПІДХІД – конструкторський відділ компанії який дозволяє проектувати та виготовляти прилади по індивідуальних параметрам та розмірам, що дає можливість виконувати конвектори будь-якої конфігурації та складності

ШИРОКИЙ АСОРТИМЕНТ – в стандартній номенклатурі налічується більше 2500 конфігурацій конвекторів різних кольорів та типів, які комплектуються різними видами решіток та комплектів з алюмінію та дерева твердих порід. В стандартному виконанні мають 3 типи корпусу: нержавіюча сталь, пофарбована сталь, та алюмінієвий корпус з товщиною стінки 2мм

ЗМІСТ

Конвектори Carrera.....	2	Серія S(C) Hydro висота 105мм (для вологих приміщень).....	20
Переваги вентилятора DC24.....	3	– з природною конвекцією	
Серії конвекторів Carrera, гарантія	3	C/S Hydro ширина 230мм.....	21
Серія 4S висота 110мм	4	C2/S2 Hydro ширина 380мм.....	21
– з природною конвекцією		– з примусовою конвекцією з вентилятором	
4S ширина 180мм.....	5	CV/SV Hydro ширина 250мм.....	22
4S2 ширина 250мм.....	5	CV2/SV2 Hydro ширина 380мм.....	23
– з примусовою конвекцією з вентилятором		Серія S(C) Hydro висота 120мм (для волгих приміщень).....	24
4SV ширина 200мм.....	6	– з природною конвекцією	
4SV2 ширина 280мм	7	C/S Hydro ширина 230мм.....	25
Серія M (C) висота 65мм.....	8	C2/S2 Hydro ширина 380мм.....	25
– з природною конвекцією		– з примусовою конвекцією з вентилятором	
M/C ширина 230мм.....	9	CV/SV Hydro ширина 280мм.....	26
M2/C2 ширина 380мм.....	9	CV2/SV2 Hydro ширина 400мм.....	27
– з примусовою конвекцією з вентилятором		Серія електро SE висотою 90мм.....	28
MV/CV ширина 250мм.....	10	SE ширина 230мм.....	29
MV2/CV2 ширина 380мм.....	11	SVE ширина 250мм.....	29
Серія S (C) висота 90мм.....	12	Серія електро FRHE висотою 176мм.....	30
– з природною конвекцією		FRHE ширина 148мм.....	31
C/S ширина 230мм.....	13	FR2HE ширина 290мм.....	31
C2/S2 ширина 380мм.....	13	Решітки та комплекти	32
– з примусовою конвекцією з вентилятором		Терморегулювання, підключення, гарантія.....	34
CV/SV ширина 250мм.....	14	Дизайн-конвектори підлогові.....	38
CV2/SV2 ширина 380мм.....	15	FRH Stone (підлогові)	39
Серія S(C) висота 120мм	16	Stone Panel: SPR, SP (настінні).....	40
– з природною конвекцією		Підлогові конвектори	42
C/S ширина 230мм.....	17	FRH, FR2H (горизонтальне розміщення TO)...	43
C2/S2 ширина 380мм.....	17	FR2W, FR3W (вертикальне розміщення TO). ..	44
– з примусовою конвекцією з вентилятором		4FRH, 4FR2H (з 4х трубними TO)	45
CV/SV ширина 280мм.....	18	Плінтусні конвектори	46
CV2/SV2 ширина 400мм	19	BR 18, BR 21	47
Енергоефективний вентилятор 		Настінні конвектори	48
Двигун постійного струму DC24V 		WR, WRV.....	49
Природна конвекція 		Цокольні конвектори	50
Продуктивне управління теплом 		DV 80, DV 105.....	51
		Наші клієнти та реалізовані об'єкти.....	52

ПРОДУКТИВНІ ТЕПЛОБМІННИКИ – в поставку конвекторів включені вискоефективні мідно-алюмінієві теплообмінники з товщиною стінки труби 1мм та алюмінієві пластини для швидкого теплового обміну, які виготовляються на виробництві «Кarrera Україна». Кожен теплообмінник проходить гідравлічне випробування перед монтажем в короб конвектора

ПРОЕКТУВАННЯ – Конвектори Carrera доступні в програмному забезпеченні Audytor S.O., розробником якого є компанія SANKOM Sp.z, яка спеціалізується на розробці програмного забезпечення в системах опалення та водопостачання, для виробників світового рівня.

ГАРАНТІЯ

- 10 років на корпус та теплообмінник
- 2 роки на електричну частину



ЕНЕРГОЕФЕКТИВНІСТЬ ВЕНТИЛЯТОРА DC24 – продуктивне управління теплом при використанні конвекторів з примусовою конвекцією, вискоефективними двигунами постійного струму DC з робочою напругою 24 Вольт та плавним регулюванням є безпечним для використання у приватних будівлях (приватному секторі) забезпечує ефективну та комфортну роботу приладів у різних умовах експлуатації, при тому, дуже низьке споживання електроенергії дає змогу суттєво економити в порівнянні з іншими системами, разом з тим, швидко та ефективно розподіляти тепло в приміщенні.

ВНУТРІШНЬОПІДЛОГОВІ КОНВЕКТОРИ

СЕРІЯ 4S
ВИСОТА 110мм



- 4х трубний теплообмінник з діаметром мідної трубки 12мм дозволяє підвищити теплову потужність конвектора, завдяки збільшеній кількості мідних трубок, при суттєвому зменшенні розмірів нагрівачого елемента ламелі теплообмінника
- мінімальна ширина корпусу серед всіх моделей конвекторів Carrera
- вдосконалене кріплення теплообмінника касетного типу дозволяє легко виймати його та встановлювати в короб конвектора
- відсутність шуму, завдяки антивібраційним вставкам у кріпленні теплообмінника та платформі вентилятора



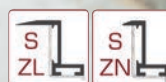
ВАРІАНТИ КОРПУСУ
КОНВЕКТОРА




КОМПЛЕКТИ
РЕШІТОК

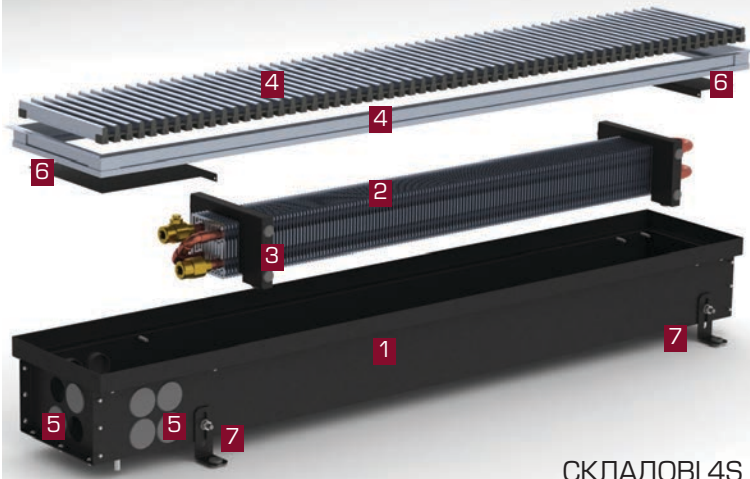
НІ-ТЕСН
поперечна
Можливо пофарбувати в будь-який колір палітри RAL за індивідуальним замовленням

WR Дерево
поперечна



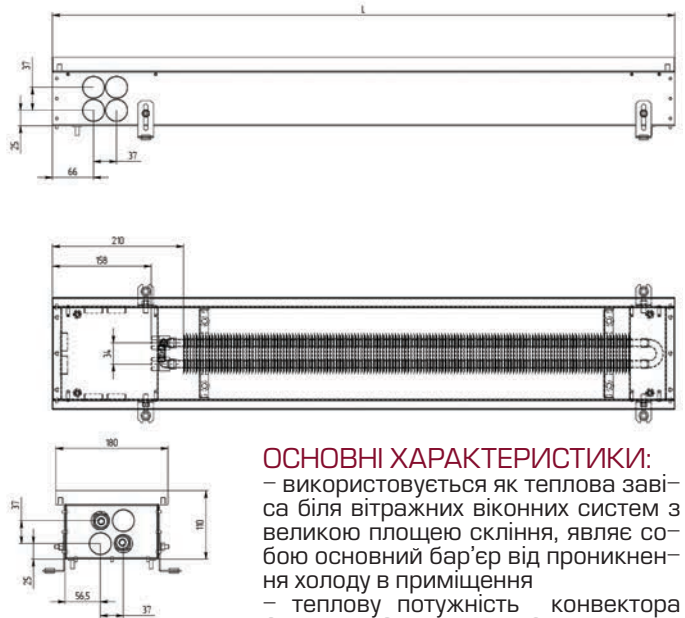
ZN – рамка забезпечує стандартне закриття стику між покриттям підлоги та конвектором
ZL – рамка забезпечує збільшену відстань перекриття стику між підлогою та конвектором

4S ширина 180мм 



СКЛАДОВІ 4S
висота 110мм

- 1 Корпус сталевий пофарбований в чорний колір
- 2 Чотирьохтрубний мідно-алюмінієвий теплообмінник
- 3 Касетний тип кріплення теплообмінника
- 4 Комплект S Hi-Tech (решітка + з'ємна рамка)
- 5 Отвори для підключення до системи опалення
- 6 Захисні кришки
- 7 Антивібраційне кріплення




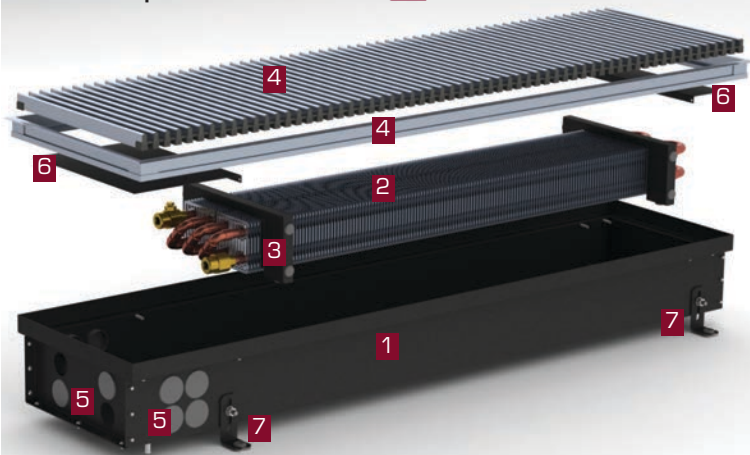
ОСНОВНІ ХАРАКТЕРИСТИКИ:

- використовується як тепла завіса біля вітражних віконних систем з великою площею скління, являє собою основний бар'єр від проникнення холоду в приміщення
- теплову потужність конвектора Carrega 4S висота 110мм зручно регулювати, змінюючи температуру теплоносія через конвектор (за допомогою терморегуляторів та сервопривода)

4S висота 110мм з 1 теплообмінником	
Ширина	180мм
4S2 висота 110мм з 2 теплообмінниками	
Ширина	250мм
Довжина	1000-3000мм з кроком 250мм
Варіанти корпусу конвектора	Black
Діапазон регулювання висоти обладнання	0-40мм
Решітка - комплект S (ZN, ZL)	поперечна, поздовжня (алюмінієва), дерев'яна, кам'яна
Підключення теплоносія	G 1/2"
Рекомендована робоча температура	40-90°C
Максимальна робоча температура	105°C
Робочий тиск	10 бар

Теплова потужність 4S висота 110мм з 1 теплообмінником									
Температура теплоносія, °C	Довжина конвектора, мм								
	1000	1250	1500	1750	2000	2250	2500	2750	3000
	Теплова потужність в Вт								
85-75°C	313	434	554	675	796	917	1037	1158	1279
65-55°C	209	289	369	450	530	611	691	772	852
45-35°C	104	144	185	225	265	305	345	385	426
Теплова потужність 4S2 висота 110мм з 2 теплообмінниками									
Температура теплоносія, °C	Довжина конвектора, мм								
	1000	1250	1500	1750	2000	2250	2500	2750	3000
	Теплова потужність в Вт								
85-75°C	474	657	840	1023	1206	1389	1572	1754	1937
65-55°C	316	438	560	682	803	925	1047	1169	1291
45-35°C	158	219	280	340	401	462	523	584	645

4S2 ширина 250мм 



СКЛАДОВІ 4S2
висота 110мм:

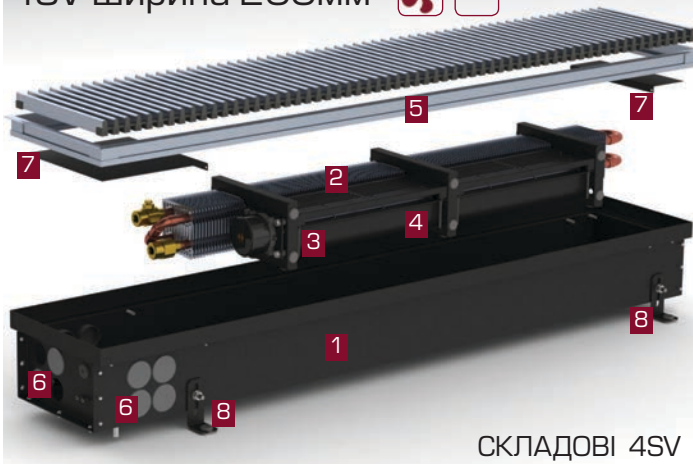
- 1 Корпус сталевий пофарбований в чорний колір
- 2 Чотирьохтрубний мідно-алюмінієвий теплообмінник
- 3 Касетний тип кріплення теплообмінника
- 4 Комплект S Hi-Tech (решітка + з'ємна рамка)
- 5 Отвори для підключення до системи опалення
- 6 Захисні кришки
- 7 Антивібраційне кріплення



ОСНОВНІ ХАРАКТЕРИСТИКИ:

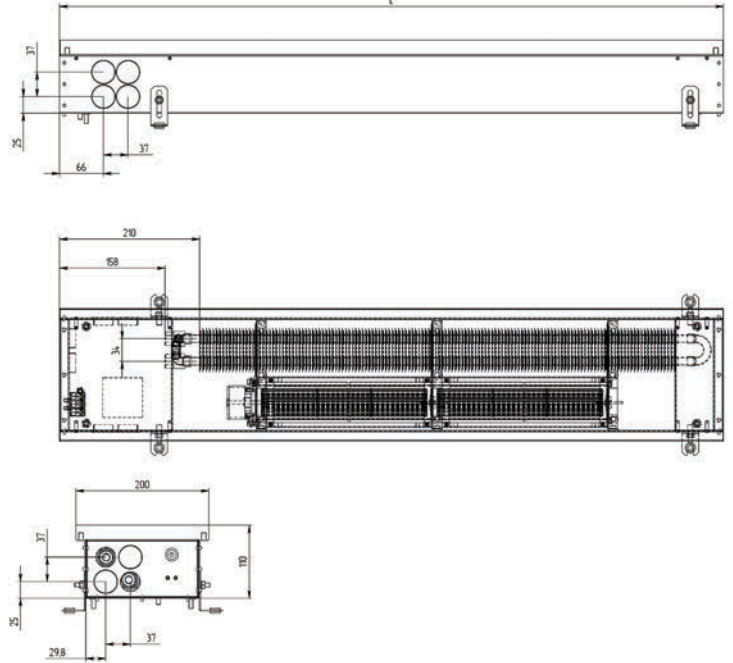
- використовується як тепла завіса біля вітражних віконних систем з великою площею скління, являє собою основний бар'єр від проникнення холоду в приміщення
- збільшена теплова потужність конвекторів завдяки додатково встановленому другому теплообміннику

4SV ширина 200мм



СКЛАДОВІ 4SV
висота 110мм

- Корпус сталевий пофарбований в чорний колір 1
- Чотирьохтрубний мідно-алюмінієвий теплообмінник 2
- Касетний тип кріплення теплообмінника 3
- Вентилятор постійного струму напругою живлення DC24V 4
- Комплект S Hi-Tech (решітка + з'ємна рамка) 5
- Отвори для підключення до системи опалення 6
- Захисні кришки 7
- Антивібраційне кріплення 8



ОСНОВНІ ХАРАКТЕРИСТИКИ:

- нові можливості регулювання роботи конвекторів завдяки використанню термостатів з плавним управлінням швидкостями вентиляторів
- збільшена теплова потужність конвекторів завдяки встановленому чотирьохтрубному теплообміннику та використанню продуктивних вентиляторів
- відсутність шуму завдяки антивібраційним вставкам у кріпленні теплообмінника на платформі вентилятора

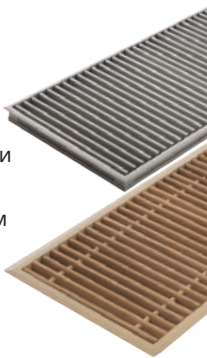
4SV висота 110мм	з 1 теплообмінником
Ширина	200мм
Довжина	1000-3000мм з кроком 250мм
Варіанти корпусу конвектора	Black
Діапазон регулювання висоти обладнання	0-40мм
Решітка - комплект S (ZN, ZL)	поперечна, поздовжня (алюмінієва), дерев'яна, кам'яна
Підключення теплоносія	G 1/2"
Рекомендована робоча температура	40-90°C
Максимальна робоча температура	105°C
Робочий тиск	10 бар

КОМПЛЕКТИ РЕШТОК

HI-TECH поперечна

Можливо пофарбувати в будь-який колір палітри RAL за індивідуальним замовленням

WR Дерево поперечна

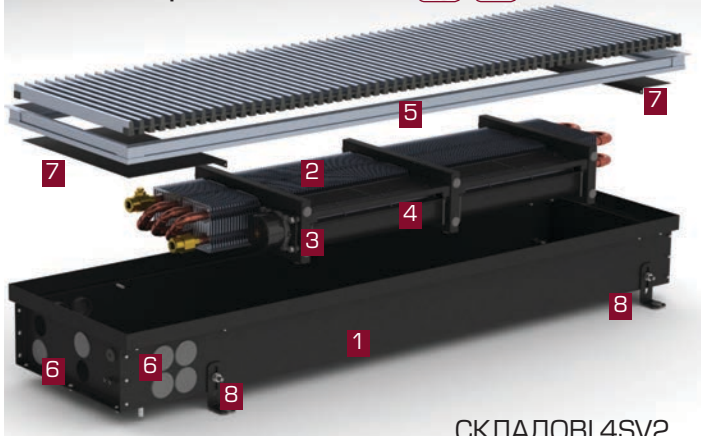


ZN - рамка забезпечує стандартне закриття стику між покриттям підлоги та конвектором
ZL - рамка забезпечує збільшену відстань перекриття стику між підлогою та конвектором

4SV 110	Теплова потужність, електро споживання, шумові показники										
	Швидкість вентилятора, %	Температура теплоносія, °C	Довжина конвектора, мм								
1000			1250	1500	1750	2000	2250	2500	2750	3000	
30% - 3V	Електро споживання, Вт	10,0	10,0	10,0	10,0	10,0	20,0	20,0	20,0	20,0	
	Шумові показники, дБ	85-75°C	19,8	20,2	20,6	21,9	21,9	23,2	23,6	24,0	24,3
		65-55°C	621	834	1047	1264	1481	1694	1911	2128	2345
50% - 5V	45-35°C	401	538	676	816	956	1093	1233	1374	1514	
	Шумові показники, дБ	242	325	408	492	577	660	744	829	914	
		85-75°C	25,4	26,3	27,5	27,8	27,8	28,1	28,3	28,6	29,0
70% - 7V	65-55°C	754	1013	1271	1535	1798	2056	2320	2583	2847	
	45-35°C	542	728	913	1103	1292	1478	1667	1856	2046	
	Шумові показники, дБ	314	422	529	639	749	857	966	1076	1186	
85-75°C		30,9	31,6	32,0	32,3	32,3	33,2	33,6	33,6	34,3	
100% - 10V	65-55°C	843	1132	1420	1715	2009	2298	2592	2886	3181	
	45-35°C	604	811	1018	1229	1440	1647	1858	2069	2280	
	Шумові показники, дБ	373	501	629	760	890	1018	1148	1279	1409	
85-75°C		40,5	42,5	43,0	44,7	44,7	45,0	45,2	45,9	46,0	
100% - 10V	65-55°C	1014	1362	1709	2064	2418	2765	3120	3474	3829	
	45-35°C	721	968	1215	1467	1719	1966	2218	2470	2722	
	45-35°C	431	578	726	876	1027	1175	1325	1476	1626	

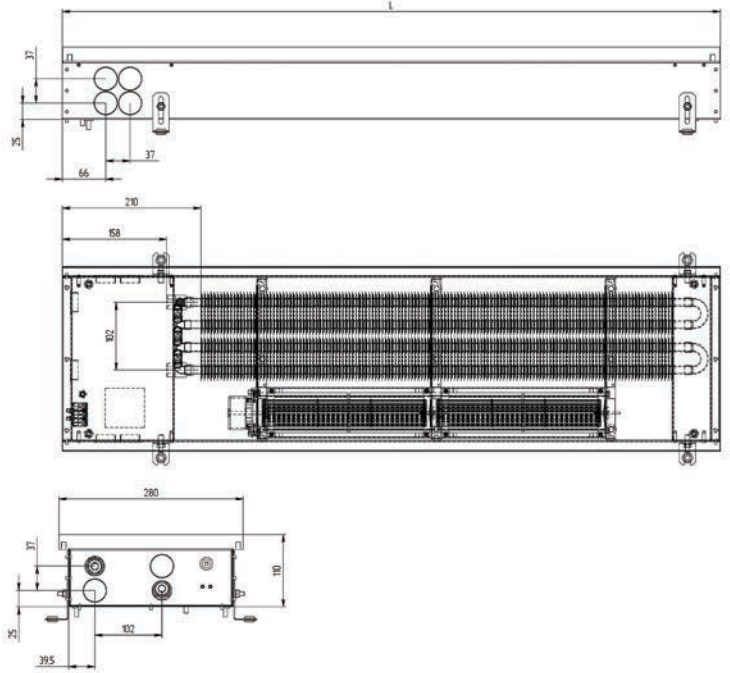


4SV2 ширина 280мм



СКЛАДОВІ 4SV2
висота 110мм

- 1 Корпус сталевий пофарбований в чорний колір
- 2 Чотирьохтрубний мідно-алюмінієвий теплообмінник
- 3 Касетний тип кріплення теплообмінника
- 4 Вентилятор постійного струму напругою живлення DC24V
- 5 Комплект S Hi-Tech (решітка + з'ємна рамка)
- 6 Отвори для підключення до системи опалення
- 7 Захисні кришки
- 8 Антивібраційне кріплення



ОСНОВНІ ХАРАКТЕРИСТИКИ:

- нові можливості регулювання роботи конвекторів завдяки використанню термостатів з плавним управлінням швидкостями вентиляторів
- збільшена теплова потужність конвекторів завдяки додатково встановленому другому чотирьохтрубному теплообміннику та використанню продуктивних вентиляторів
- відсутність шуму завдяки антивібраційним вставкам у кріпленні теплообмінника на платформі вентилятора

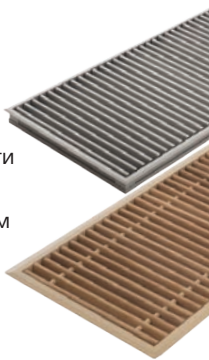
4SV2 висота 110мм	з 2 теплообмінниками
Ширина	280мм
Довжина	1000-3000мм з кроком 250мм
Варіанти корпусу конвектора	Black
Діапазон регулювання висоти обладнання	0-40мм
Решітка - комплект S (ZN, ZL)	поперечна, поздовжня (алюмінієва), дерев'яна, кам'яна
Підключення теплоносія	G 1/2"
Рекомендована робоча температура	40-90°C
Максимальна робоча температура	105°C
Робочий тиск	10 бар

КОМПЛЕКТИ РЕШІТОК

HI-TECH
поперечна

Можливо пофарбувати в будь-який колір палітри RAL за індивідуальним замовленням

WR Дерево
поперечна



4SV2 110	Теплова потужність, електро споживання, шумові показники	Довжина конвектора, мм								
		1000	1250	1500	1750	2000	2250	2500	2750	3000
Швидкість вентилятора, %	Температура теплоносія, °C									
	Електро споживання, Вт	10,0	10,0	10,0	10,0	10,0	20,0	20,0	20,0	20,0
	Шумові показники, дБ	19,8	20,2	20,6	21,9	21,9	23,2	23,6	24,0	24,3
30% - 3V	85-75°C	762	1023	1284	1550	1816	2077	2343	2609	2875
	65-55°C	543	729	915	1104	1294	1480	1670	1859	2049
	45-35°C	310	416	522	631	739	845	953	1062	1170
50% - 5V	Шумові показники, дБ	25,4	26,3	27,5	27,8	27,8	28,1	28,3	28,6	29,0
	85-75°C	1031	1384	1737	2097	2457	2810	3170	3530	3890
	65-55°C	720	966	1212	1464	1715	1961	2213	2464	2715
70% - 7V	45-35°C	404	542	681	822	963	1101	1242	1384	1525
	Шумові показники, дБ	30,9	31,6	32,0	32,3	32,3	33,2	33,6	33,6	34,3
	85-75°C	1159	1556	1952	2357	2762	3159	3564	3968	4373
100% - 10V	65-55°C	792	1063	1334	1610	1887	2158	2435	2711	2988
	45-35°C	452	607	761	919	1077	1232	1390	1547	1705
	Шумові показники, дБ	40,5	42,5	43,0	44,7	44,7	45,0	45,2	45,9	46,0
ZN - рамка забезпечує стандартне закриття стіку між покриттям підлоги та конвектором ZL - рамка забезпечує збільшену відстань перекриття стіку між підлогою та конвектором	85-75°C	1278	1716	2154	2600	3047	3485	3931	4378	4824
	65-55°C	907	1217	1528	1844	2161	2471	2788	3105	3422
	45-35°C	526	706	886	1070	1254	1434	1618	1802	1986



ZN - рамка забезпечує стандартне закриття стіку між покриттям підлоги та конвектором
ZL - рамка забезпечує збільшену відстань перекриття стіку між підлогою та конвектором



ВНУТРІШНЬОПІДЛОГОВІ КОНВЕКТОРИ

СЕРІЯ M(C)

ВИСОТА 65MM



- закомплектований 2х трубним теплообмінником з мідної трубки діаметром 18мм, що дозволяє розмістити в найменшій глибині корпусу
- версія конвектору М комплектується декоративним куточком по контуру конвектора, який є невід'ємною частиною приладу і слугує для перекриття стику між покриттям підлоги та корпусом конвектора
- мінімальна висота корпусу серед всіх моделей конвекторів Carrera у природній конвекції та з вбудованим тангенціальним вентилятором DC24
- вдосконалене кріплення теплообмінника дозволяє легко обслуговувати та чистити конвектор
- виконання в корпусі із нержавіючої сталі або пофарбованої в чорний колір
- висока теплова потужність, завдяки продуктивному модульному вентилятору



ВАРІАНТИ КОРПУСУ КОНВЕКТОРА

Inox

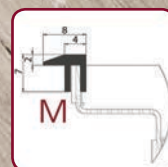
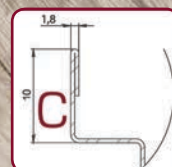
корпус нержавіюча
сталь

Black

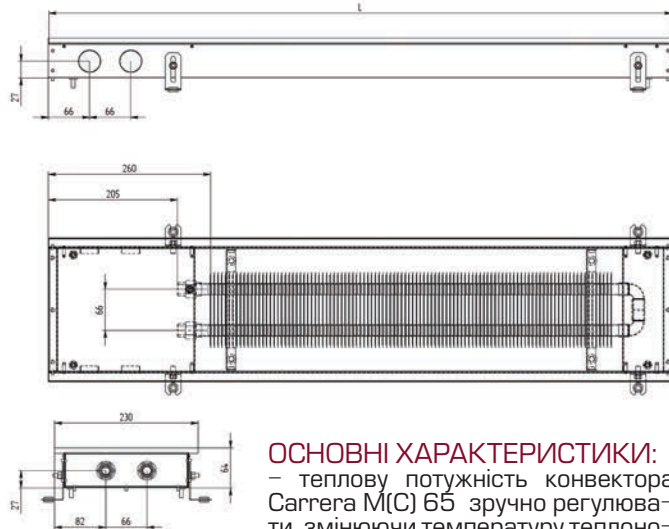
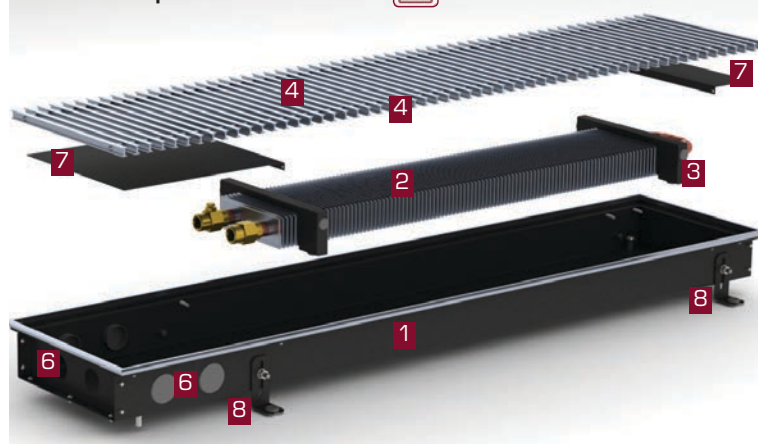
корпус пофарбована
сталь



Решітка металева
поперечна 65 New



М(С) ширина 230мм



СКЛАДОВІ М(С) 65
(на прикладі М 65)

- 1 Корпус сталевий пофарбований в чорний колір
- 2 Мідно-алюмінієвий теплообмінник
- 3 Касетний тип кріплення теплообмінника
- 4 Металева поперечна решітка
- 5 Декоративний кут М
- 6 Отвори для підключення до системи опалення
- 7 Захисні кришки
- 8 Закріплюючі кронштейни

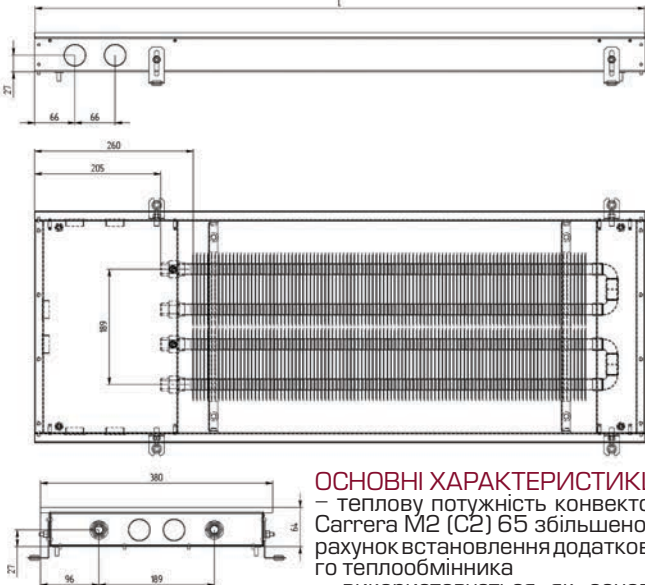
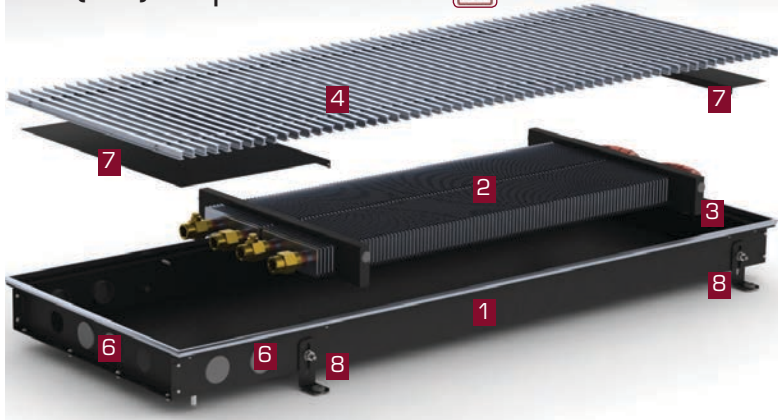
ОСНОВНІ ХАРАКТЕРИСТИКИ:

- теплову потужність конвектора Carrega M(S) 65 зручно регулювати, змінюючи температуру теплоносія в системі або швидкість потоку через конвектор (за допомогою терморегуляторів та сервопривода)
- використовується, як додаткове джерело опалення в приміщеннях з малою висотою стяжки на підлозі

М/С висотою 65мм з 1 теплообмінником	
Ширина	230мм
М2/С2 висота 65мм з 2 теплообмінниками	
Ширина	380мм
Довжина	1000-3000мм з кроком 250мм
Варіанти корпусу конвектора	Black, Inox
Діапазон регулювання висоти обладнання	0-40мм
Решітка	поперечна (алюмінієва)
Підключення теплоносія	G 1/2"
Рекомендована робоча температура	40-90°C
Максимальна робоча температура	105°C
Робочий тиск	10 бар

Теплова потужність М/С та висота 65мм з 1 теплообмінником									
Температура теплоносія, °C	Довжина конвектора, мм								
	1000	1250	1500	1750	2000	2250	2500	2750	3000
Теплова потужність в Вт									
85-75°C	251	348	445	542	639	736	833	930	1027
65-55°C	165	229	293	357	421	485	548	612	676
45-35°C	82	114	146	178	210	242	273	305	337
Теплова потужність М2/С2 висота 65мм з 2 теплообмінниками									
Температура теплоносія, °C	Довжина конвектора, мм								
	1000	1250	1500	1750	2000	2250	2500	2750	3000
Теплова потужність в Вт									
85-75°C	374	519	663	808	952	1097	1241	1386	1530
65-55°C	246	342	437	532	627	722	817	912	1007
45-35°C	123	170	218	265	313	360	407	455	502

М2(С2) ширина 380мм



СКЛАДОВІ М2(С2) 65
(на прикладі М2 65)

- 1 Корпус сталевий пофарбований в чорний колір
- 2 Мідно-алюмінієвий теплообмінник
- 3 Касетний тип кріплення теплообмінника
- 4 Металева поперечна решітка
- 5 Декоративний кут М
- 6 Отвори для підключення до системи опалення
- 7 Захисні кришки
- 8 Закріплюючі кронштейни

ОСНОВНІ ХАРАКТЕРИСТИКИ:

- теплову потужність конвектора Carrega M2 (C2) 65 збільшено за рахунок встановлення додаткового теплообмінника
- використовується як основне джерело опалення в приміщеннях з невисокими температурними потребами або як додаткове джерело опалення в комбінації з іншими опалювальними приладами, в місцях з великою площею скління



MV(CV) ширина 250мм

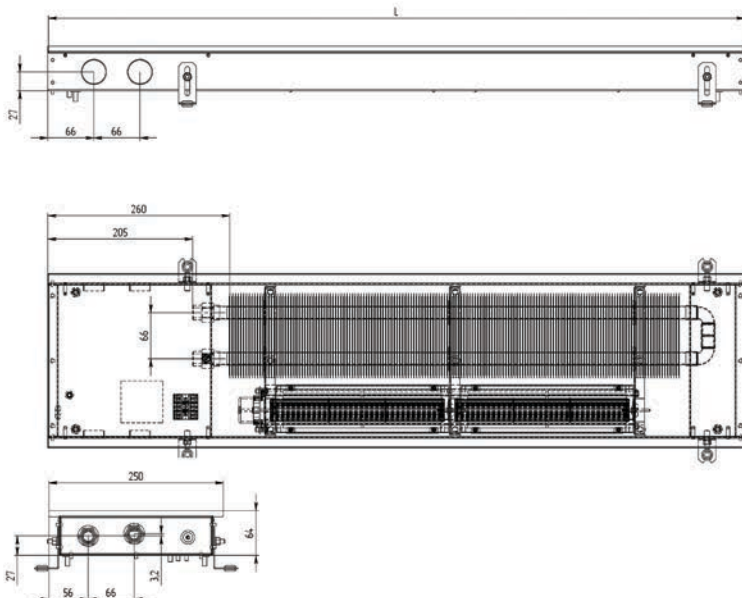


DC24



СКЛАДОВІ MV(CV) 65
(на прикладі MV 65)

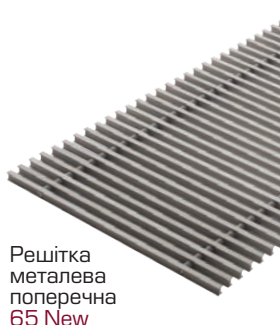
- 1 Корпус сталевий пофарбований в чорний колір
- 2 Мідно-алюмінієвий теплообмінник
- 3 Касетний тип кріплення теплообмінника
- 4 Тангенціальний вентилятор DC24
- 5 Металева поперечна решітка
- 6 Декоративний кут М
- 7 Отвори для підключення до системи опалення
- 8 Захисні кришки
- 9 Закріплюючі кронштейни



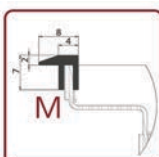
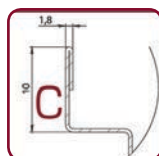
ОСНОВНІ ХАРАКТЕРИСТИКИ:

- теплову потужність конвектора Carrera MV (CV) 65 зручно регулювати, змінюючи температуру теплоносія в системі або швидкість потоку через конвектор (за допомогою терморегуляторів та сервопривода)
- збільшена теплова потужність конвекторів завдяки додатково встановленому другому теплообміннику та використанню продуктивних вентиляторів
- відсутність шуму завдяки антивібраційним вставкам в кріпленні теплообмінника на платформі вентилятора

MV/CV висота 65мм	з 1 теплообмінником
Ширина	250мм
Довжина	1000-3000мм з кроком 250мм
Варіанти корпусу конвектора	Black, Inox
Підключення теплоносія	0-40мм
Рекомендована робоча температура	поперечна (алюмінієва)
Максимальна робоча температура	G 1/2"
Робочий тиск	40-90°C
Максимальна робоча температура	105°C
Робочий тиск	10 бар



Решітка металева поперечна 65 New

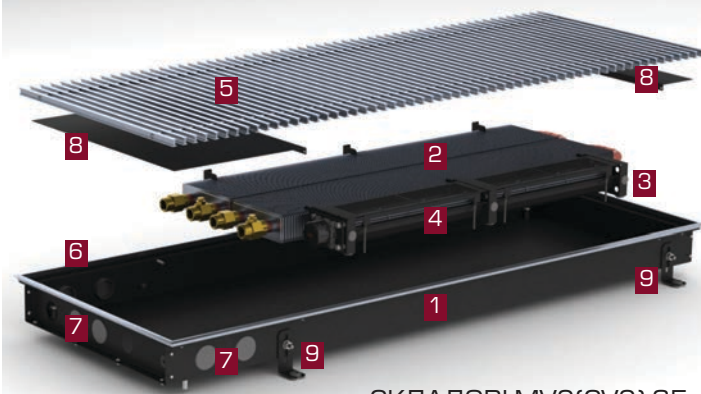


Розміри декоративного куточка М
Такий варіант використовується, в конвекторах висотою корпусу 65мм і нестандартних радіусних та кутових моделях.

MV/CV 65	Теплопродуктивність, енергоефективність, шумові показники									
Швидкість вентилятора, %	Температура теплоносія, °C	Довжина конвектора, мм								
		1000	1250	1500	1750	2000	2250	2500	2750	3000
30% - 3V	Електро споживання, Вт	15,0	15,0	15,0	15,0	15,0	30,0	30,0	30,0	30,0
	Шумові показники, дБ	19,4	19,7	20,0	21,7	21,7	22,0	22,3	22,5	22,8
	85-75°C	543	753	963	1173	1383	1596	1806	2016	2226
	65-55°C	374	519	664	808	953	1100	1245	1389	1534
50% - 5V	45-35°C	225	313	400	487	574	663	750	837	924
	Шумові показники, дБ	27,5	27,8	28,0	28,5	28,5	29,5	29,8	30,0	30,2
	85-75°C	842	1168	1493	1818	2144	2475	2800	3126	3451
	65-55°C	593	822	1051	1280	1510	1742	1972	2201	2430
70% - 7V	45-35°C	353	490	626	762	899	1038	1174	1311	1447
	Шумові показники, дБ	33,8	34,2	36,7	35,1	35,1	37,1	40,1	40,3	40,5
	85-75°C	1025	1421	1817	2213	2609	3012	3408	3804	4200
	65-55°C	732	1014	1297	1580	1863	2150	2433	2715	2998
100% - 10V	45-35°C	440	610	780	950	1120	1292	1462	1632	1802
	Шумові показники, дБ	45,0	45,3	47,1	50,0	50,0	50,2	50,4	50,6	51,0
	85-75°C	1167	1619	2070	2521	2972	3430	3882	4333	4784
	65-55°C	814	1129	1443	1758	2073	2392	2707	3021	3336
	45-35°C	493	684	874	1065	1256	1449	1640	1830	2021



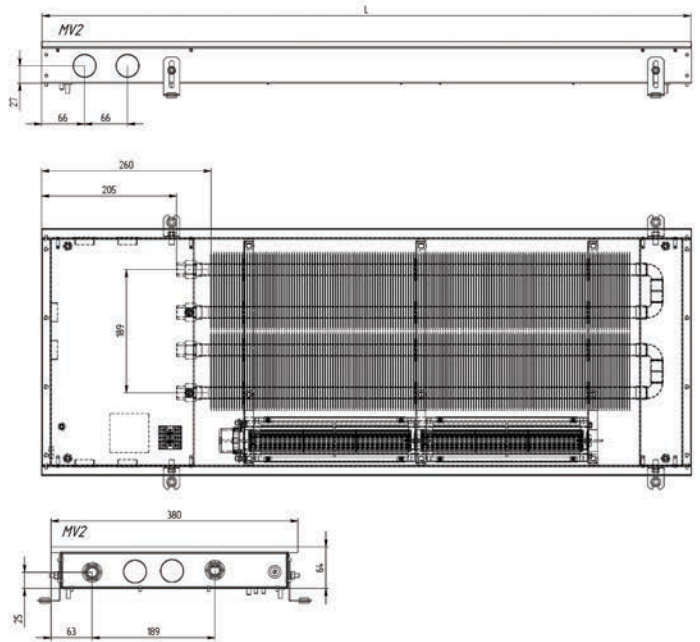
MV2(CV2) ширина 380мм



СКЛАДОВІ MV2(CV2) 65

(на прикладі MV2 65)

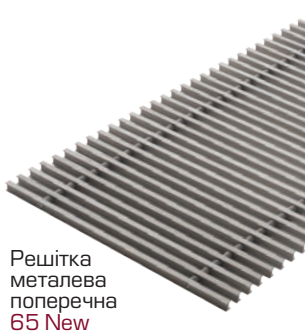
- 1 Корпус сталевий пофарбований в чорний колір
- 2 Мідно-алюмінієвий теплообмінник
- 3 Касетний тип кріплення теплообмінника
- 4 Тангенціальний вентилятор DC24
- 5 Металева поперечна решітка
- 6 Декоративний кут М
- 7 Отвори для підключення до системи опалення
- 8 Захисні кришки
- 9 Закріплюючі кронштейни



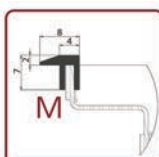
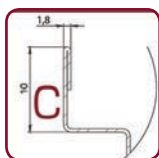
MV2/CV2 висота 65мм	з 2 теплообмінниками
Ширина	380мм
Довжина	1000-3000мм з кроком 250мм
Варіанти корпусу конвектора	Black, Inox
Діапазон регулювання висоти обладнання	0-40мм
Решітка	поперечна (алюмінієва)
Підключення теплоносія	G 1/2"
Рекомендована робоча температура	40-90°C
Максимальна робоча температура	105°C
Робочий тиск	10 бар

ОСНОВНІ ХАРАКТЕРИСТИКИ:

- теплову потужність конвектора Carrera MV2 (CV2) 65 збільшено за рахунок встановлення додаткового теплообмінника
- просте регулювання температури за допомогою терморегуляторів з плавним регулюванням
- використовується як основне джерело опалення в приміщеннях з великою площею скління



MV2/CV2 65	Теплопродуктивність, енергоефективність, шумові показники	Довжина конвектора, мм								
		1000	1250	1500	1750	2000	2250	2500	2750	3000
Швидкість вентилятора, %	Температура теплоносія, °C									
	Електро споживання, Вт	15,0	15,0	15,0	15,0	15,0	30,0	30,0	30,0	30,0
30% - 3V	Шумові показники, дБ	19,4	19,7	20,0	21,7	21,7	22,0	22,3	22,5	22,8
	85-75°C	590	819	1047	1275	1503	1735	1963	2191	2419
	65-55°C	422	585	748	911	1074	1240	1403	1566	1729
50% - 5V	45-35°C	228	316	405	493	581	671	759	847	935
	Шумові показники, дБ	27,5	27,8	28,0	28,5	28,5	29,5	29,8	30,0	30,2
	85-75°C	1016	1408	1801	2193	2586	2985	3377	3770	4163
70% - 7V	65-55°C	703	975	1247	1519	1791	2067	2339	2611	2883
	45-35°C	384	533	681	830	978	1129	1277	1426	1574
	Шумові показники, дБ	33,8	34,2	36,7	35,1	35,1	37,1	40,1	40,3	40,5
100% - 10V	85-75°C	1362	1889	2415	2942	3468	4003	4529	5056	5582
	65-55°C	949	1316	1683	2050	2417	2790	3157	3524	3890
	45-35°C	544	754	964	1175	1385	1599	1809	2019	2229
100% - 10V	Шумові показники, дБ	45,0	45,3	47,1	50,0	50,0	50,2	50,4	50,6	51,0
	85-75°C	1561	2165	2768	3372	3975	4588	5191	5795	6398
	65-55°C	1093	1516	1938	2361	2783	3212	3635	4057	4480
	45-35°C	630	874	1118	1361	1605	1853	2096	2340	2583



Розміри декоративного куточка М
Такий варіант використовується, в конвекторах висотою корпусу 65мм і нестандартних радіусних та кутових моделях.



ВНУТРІШНЬОПІДЛОГОВІ КОНВЕКТОРИ

СЕРІЯ S(C)

ВИСОТОЮ 90ММ



DC24



- закомплектований 2х-трубним теплообмінником з мідної трубки діаметром 22мм
- версія конвектору S комплектується рамкою з декоративною решіткою в комплекті
- вдосконалене кріплення теплообмінника касетного типу на антивібраційних опорах дозволяє, при необхідності, легко знімати та обслуговувати теплообмінники конвектору
- доступне виконання в корпусі з алюмінію товщиною 2мм
- висока теплова потужність, завдяки великій площі теплообміну та продуктивному модульному вентилятору DC24 збільшеного діаметру 43мм



ВАРІАНТИ КОРПУСУ
КОНВЕКТОРА

Inox

корпус нержавіюча
сталь

Black

корпус пофарбована
сталь

Alum

корпус анодований
алюміній



ZN – рамка забезпечує стандартне закриття стику між покриттям підлоги та конвектором
ZL – рамка забезпечує збільшену відстань перекриття стику між підлогою та конвектором

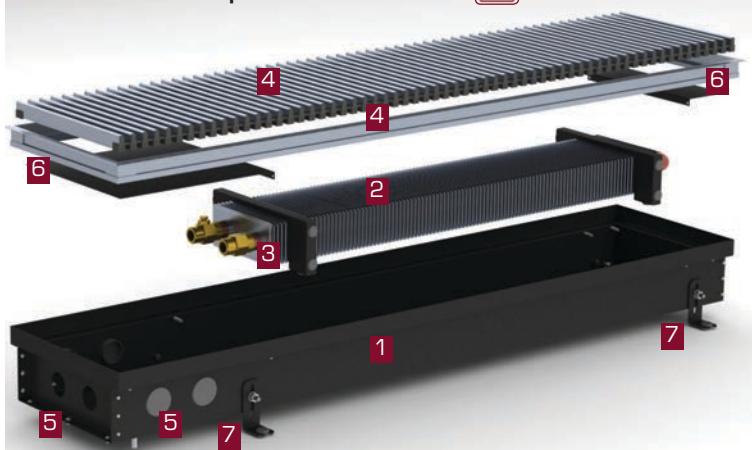
КОМПЛЕКТИ РЕШІТОК

HI-TECH
поперечна
Можливо пофарбувати в будь-який колір палітри RAL за індивідуальним замовленням

WR Дерево
поперечна



S (C) 90 ширина 230мм



СКЛАДОВІ S (C) 90

(на прикладі S 90)

- 1 Корпус сталевий пофарбований в чорний колір
- 2 Мідно-алюмінієвий теплообмінник
- 3 Касетний тип кріплення теплообмінника
- 4 Комплект S Hi-Tech (решітка + з'ємна рамка)
- 5 Отвори для підключення до системи опалення
- 6 Захисні кришки
- 7 Закріплюючі кронштейни



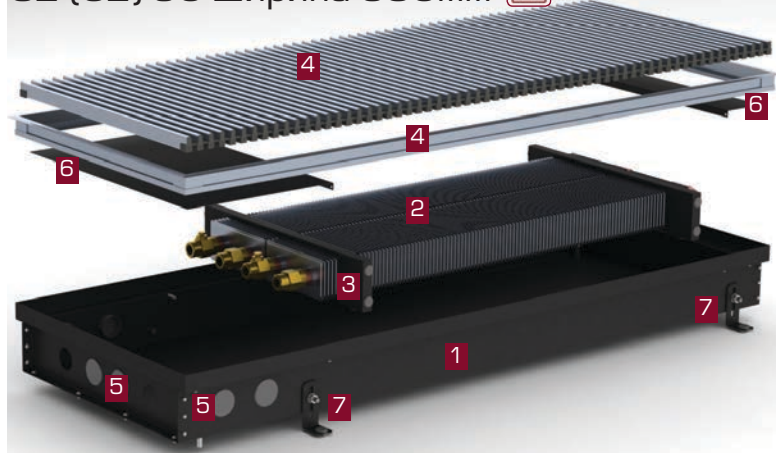
ОСНОВНІ ХАРАКТЕРИСТИКИ:

- теплову потужність конвектора Carrera S (C) 90 зручно регулювати, змінюючи температуру теплоносія в системі або швидкість потоку через конвектор (за допомогою терморегуляторів та сервопривода)
- використовується як основне джерело опалення в приміщеннях з невисокими температурними потребами або як додаткове джерело опалення в комбінації з іншими опалювальними приладами

S/C висота 90мм з 1 теплообмінником	
Ширина	230мм
S2/C2 висота 90мм з 2 теплообмінниками	
Ширина	380мм
Довжина	1000-3000мм з кроком 250мм
Варіанти корпусу конвектора	Alum, Black, Inox
Діапазон регулювання висоти обладнання	0-40мм
Решітка - комплект S (ZN, ZL)	алюмінієва (поперечна, поздовжня), дерево, кам'яна для C/S 90
Підключення теплоносія	G 1/2"
Рекомендована робоча температура	40-90°C
Максимальна робоча температура	105°C
Робочий тиск	10 бар

Теплова потужність S/C висота 90мм з 1 теплообмінником									
Температура теплоносія, °C	Довжина конвектора, мм								
	1000	1250	1500	1750	2000	2250	2500	2750	3000
	Теплова потужність в Вт								
85-75°C	303	420	537	654	770	887	1004	1121	1238
65-55°C	202	280	358	436	513	591	669	747	825
45-35°C	101	140	179	218	256	295	334	373	412
Теплова потужність S2/C2 висота 90мм з 2 теплообмінниками									
Температура теплоносія, °C	Довжина конвектора, мм								
	1000	1250	1500	1750	2000	2250	2500	2750	3000
	Теплова потужність в Вт								
85-75°C	460	638	816	993	1171	1349	1527	1704	1882
65-55°C	307	425	544	662	780	899	1017	1136	1254
45-35°C	153	212	271	331	390	449	508	567	626

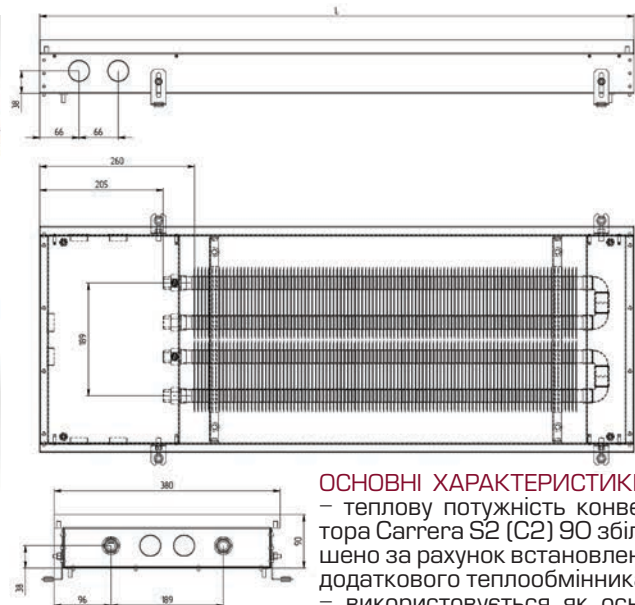
S2 (C2) 90 ширина 380мм



СКЛАДОВІ S2 (C2) 90

(на прикладі S2 90)

- 1 Корпус сталевий пофарбований в чорний колір
- 2 Мідно-алюмінієвий теплообмінник
- 3 Касетний тип кріплення теплообмінника
- 4 Комплект S Hi-Tech (решітка + з'ємна рамка)
- 5 Отвори для підключення до системи опалення
- 6 Захисні кришки
- 7 Закріплюючі кронштейни

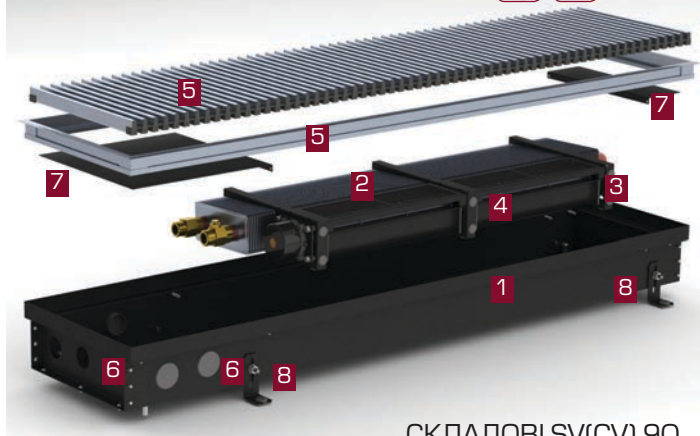


ОСНОВНІ ХАРАКТЕРИСТИКИ:

- теплову потужність конвектора Carrera S2 (C2) 90 збільшено за рахунок встановлення додаткового теплообмінника
- використовується як основне джерело опалення в приміщеннях з невисокими температурними потребами або як додаткове джерело опалення в комбінації з іншими опалювальними приладами

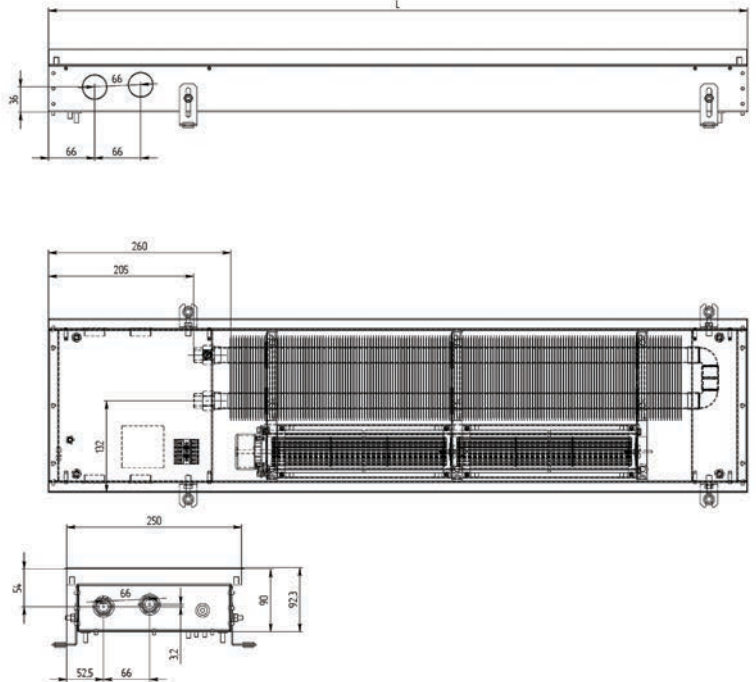


SV (CV) 90 ширина 250мм



СКЛАДОВІ SV(CV) 90
(на прикладі SV 90)

- 1 Корпус сталевий пофарбований в чорний колір
- 2 Мідно-алюмінієвий теплообмінник
- 3 Касетний тип кріплення теплообмінника
- 4 Тангенціальний вентилятор DC24
- 5 Комплект S Hi-Tech (решітка + з'ємна рамка)
- 6 Отвори для підключення до системи опалення
- 7 Захисні кришки
- 8 Закріплюючі кронштейни



ОСНОВНІ ХАРАКТЕРИСТИКИ:

– теплову потужність конвектора Carrera SV (CV) 90 зручно регулювати, змінюючи температуру в приміщенні завдяки програмованому термостату
– використовується як основне джерело опалення в приміщеннях з великою площею скління та великими тепловими втратами

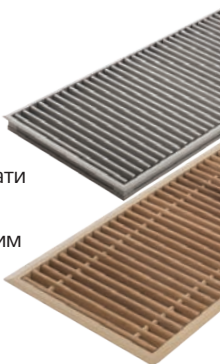
SV/CV висота 90мм	з 1 теплообмінником
Ширина	250мм
Довжина	1000–3000мм з кроком 250мм
Варіанти корпусу конвектора	Alum, Black, Inox
Діапазон регулювання висоти обладнання	0–40мм
Решітка – комплект S (ZN, ZL)	алюмінієва (поперечна, поздовжня), дерево, кам'яна
Підключення теплоносія	G 1/2"
Рекомендована робоча температура	40–90°C
Максимальна робоча температура	105°C
Робочий тиск	10 бар

КОМПЛЕКТИ РЕШІТОК

HI-TECH поперечна

Можливо пофарбувати в будь-який колір палітри RAL за індивідуальним замовленням

WR Дерево поперечна

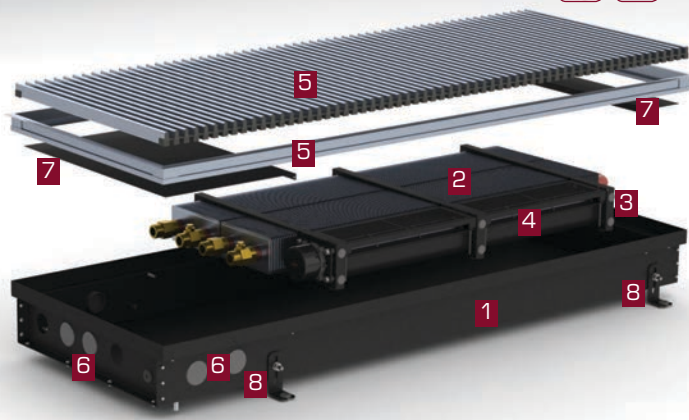


ZN – рамка забезпечує стандартне закриття стику між покриттям підлоги та конвектором
ZL – рамка забезпечує збільшену відстань перекриття стику між підлогою та конвектором

SV/CV 90	Теплова потужність, електро споживання, шумові показники	Довжина конвектора, мм								
		1000	1250	1500	1750	2000	2250	2500	2750	3000
Швидкість вентилятора, %	Температура теплоносія, °C									
	Електро споживання, Вт	10,0	10,0	10,0	10,0	10,0	20,0	20,0	20,0	20,0
30% – 3V	Шумові показники, дБ	19,8	20,2	20,6	21,9	21,9	23,2	23,6	24,0	24,3
	85–75°C	450	625	799	973	1147	1324	1498	1672	1846
	65–55°C	346	479	613	747	880	1016	1150	1283	1417
50% – 5V	45–35°C	224	310	396	483	569	657	743	830	916
	Шумові показники, дБ	25,4	26,3	27,5	27,8	27,8	28,1	28,3	28,6	29,0
	85–75°C	741	1027	1313	1599	1886	2176	2463	2749	3035
70% – 7V	65–55°C	538	745	953	1161	1369	1580	1787	1995	2203
	45–35°C	340	472	603	735	866	1000	1131	1263	1394
	Шумові показники, дБ	30,9	31,6	32,0	32,3	32,3	33,2	33,6	33,6	34,3
100% – 10V	85–75°C	963	1335	1708	2080	2452	2830	3203	3575	3947
	65–55°C	697	967	1236	1505	1775	2049	2318	2588	2857
	45–35°C	391	542	693	844	995	1148	1299	1450	1601
100% – 10V	Шумові показники, дБ	40,5	42,5	43,0	44,7	44,7	45,0	45,2	45,9	46,0
	85–75°C	1111	1541	1970	2400	2829	3266	3695	4125	4554
	65–55°C	774	1072	1371	1670	1969	2273	2572	2871	3170
	45–35°C	466	646	826	1006	1187	1370	1550	1730	1910

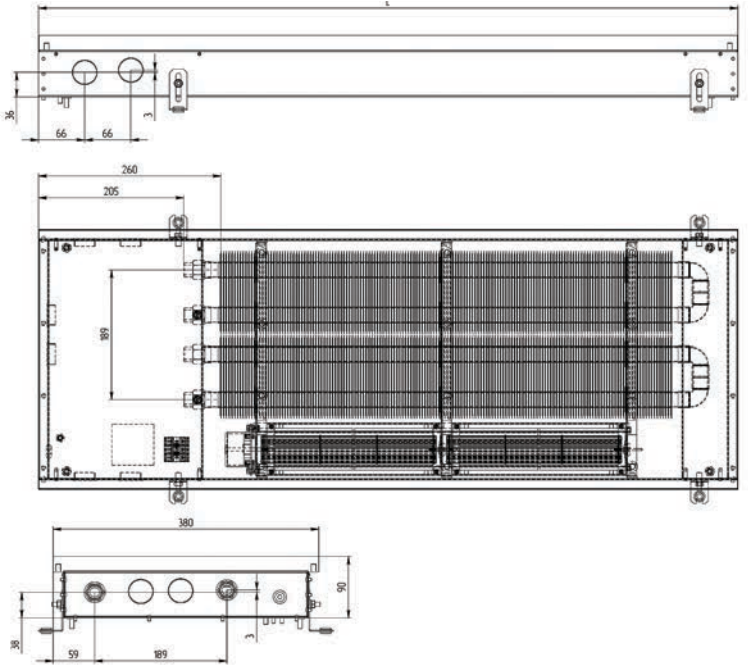


SV2 (CV2) 90 ширина 380мм



СКЛАДОВІ SV2 (CV2) 90
(на прикладі SV2 90)

- 1 Корпус сталевий пофарбований в чорний колір
- 2 Мідно алюмінієвий теплообмінник
- 3 Касетний тип кріплення теплообмінника
- 4 Тангенціальним вентилятором DC24
- 5 Комплект S Hi-Tech (решітка + з'ємна рамка)
- 6 Отвори для підключення до системи опалення
- 7 Захисні кришки
- 8 Закріплюючі кронштейни



ОСНОВНІ ХАРАКТЕРИСТИКИ:

- теплова потужність конвектора Carrera SV2 (CV2) 90 збільшена за рахунок встановлення додаткового теплообмінника в поєднанні з модульним вентилятором DC24 діаметром 43мм
- використовується як основне джерело опалення в приміщеннях з великою кількістю скління та великими тепловими втратами

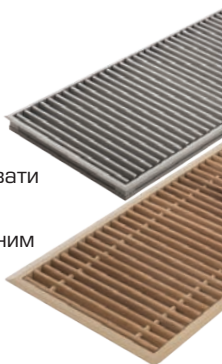
SV2/ CV2 висота 90мм	з 2 теплообмінниками
Ширина	380мм
Довжина	1000-3000мм з кроком 250мм
Варіанти корпусу конвектора	Alum, Black, Inox
Діапазон регулювання висоти обладнання	0-40мм
Решітка - комплект S (ZN, ZL)	алюмінієва (поперечна, поздовжня), дерево
Підключення теплоносія	G 1/2"
Рекомендована робоча температура	40-90°C
Максимальна робоча температура	105°C
Робочий тиск	10 бар

КОМПЛЕКТИ РЕШІТОК

HI-TECH поперечна

Можливо пофарбувати в будь-який колір палітри RAL за індивідуальним замовленням

WR Дерево поперечна



ZN - рамка забезпечує стандартне закриття стику між покриттям підлоги та конвектором
ZL - рамка забезпечує збільшену відстань перекриття стику між підлогою та конвектором

SV2/CV2 90	Теплова потужність, електро споживання, шумові показники	Довжина конвектора, мм								
		1000	1250	1500	1750	2000	2250	2500	2750	3000
Швидкість вентилятора, %	Температура теплоносія, °C									
	Електро споживання, Вт	10,0	10,0	10,0	10,0	10,0	20,0	20,0	20,0	20,0
	Шумові показники, дБ	19,8	20,2	20,6	21,9	21,9	23,2	23,6	24,0	24,3
30% - 3V	85-75°C	767	1064	1360	1657	1953	2254	2551	2847	3144
	65-55°C	583	808	1033	1259	1484	1713	1938	2163	2389
	45-35°C	335	464	593	723	852	983	1113	1242	1371
50% - 5V	Шумові показники, дБ	25,4	26,3	27,5	27,8	27,8	28,1	28,3	28,6	29,0
	85-75°C	1169	1621	2073	2525	2977	3436	3888	4340	4792
	65-55°C	816	1132	1447	1763	2078	2398	2714	3029	3345
70% - 7V	45-35°C	455	631	807	983	1159	1338	1514	1690	1866
	Шумові показники, дБ	30,9	31,6	32,0	32,3	32,3	33,2	33,6	33,6	34,3
	85-75°C	1375	1906	2437	2969	3500	4040	4571	5102	5634
100% - 10V	65-55°C	902	1250	1599	1947	2296	2650	2999	3347	3696
	45-35°C	512	710	908	1106	1304	1505	1703	1901	2099
	Шумові показники, дБ	40,5	42,5	43,0	44,7	44,7	45,0	45,2	45,9	46,0
100% - 10V	85-75°C	1527	2117	2708	3298	3888	4488	5078	5668	6258
	65-55°C	1025	1421	1818	2214	2610	3013	3409	3805	4201
	45-35°C	576	799	1022	1244	1467	1693	1916	2139	2361



ВНУТРІШНЬОПІДЛОГОВІ КОНВЕКТОРИ

СЕРІЯ S(C)

ВИСОТОЮ 120MM



- закомплектований 2х трубним теплообмінником з мідної трубки діаметром 22мм
- версія конвектору S комплектується рамкою з декоративною решіткою в комплекті, по контуру конвектора, для перекриття стику між покриттям та корпусом конвектора
- конвектори з висотою корпусу 120 мм мають найбільші показники потужності серед всіх моделей конвекторів Carrera у природній конвекції та з вбудованим тангенціальним вентилятором DC24
- вдосконалене кріплення теплообмінника капетного типу дозволяє його легко виймати та обслуговувати конвектор
- виконання в корпусі з пофарбованої та нержавіючої сталі, а також, доступний у корпусі з алюмінію товщиною 2мм
- висока теплова потужність, завдяки великій площі теплообміну та продуктивному модульному вентилятору діаметром 60 мм



ВАРІАНТИ КОРПУСУ
КОНВЕКТОРА

Inox

корпус нержавіюча
сталь

Black

корпус пофарбована
сталь

Alum

корпус анодований
алюміній



КОМПЛЕКТИ
РЕШІТОК

HI-TECH
поперечна

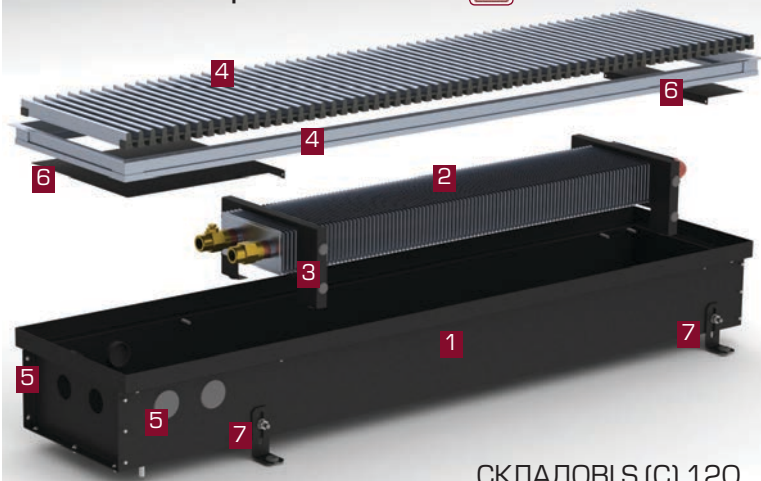
Можливо пофарбувати
в будь-який колір
палітри
RAL за індивідуальним
замовленням

WR Дерево
поперечна



ZN – рамка забезпечує стандартне закриття стику між покриттям підлоги та конвектором
ZL – рамка забезпечує збільшену відстань перекриття стику між підлогою та конвектором

S (C) 120 ширина 230мм



СКЛАДОВІ S (C) 120
(на прикладі S 120)

- 1 Корпус сталевий пофарбований в чорний колір
- 2 Мідно-алюмінієвий теплообмінник
- 3 Касетний тип кріплення теплообмінника
- 4 Комплект S Hi-Tech (решітка + з'ємна рамка)
- 5 Отвори для підключення до системи опалення
- 6 Захисні кришки
- 7 Закріплюючі кронштейни



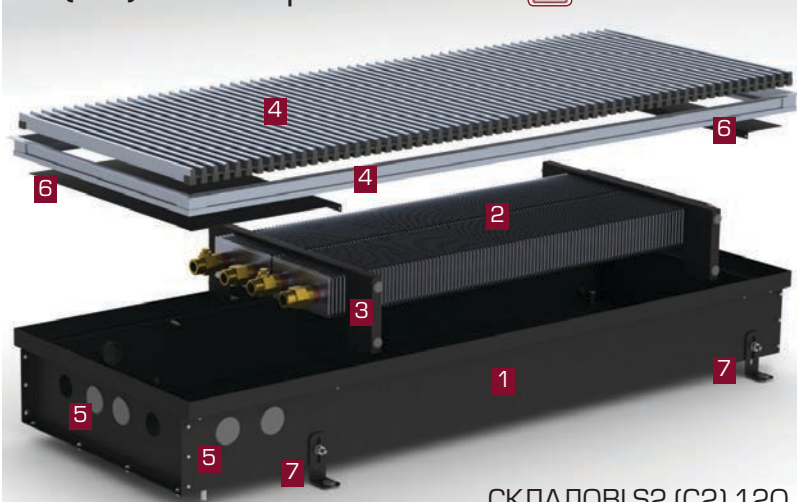
ОСНОВНІ ХАРАКТЕРИСТИКИ:

– теплову потужність конвектора Carrera S (C) 120 зручно регулювати, змінюючи температуру теплоносія в системі або швидкість потоку через конвектор (за допомогою терморегуляторів та сервопривода)
– використовується як додаткове джерело опалення в комбінації з іншими опалювальними приладами або як основне джерело тепло в приміщеннях з невисоким температурним потребами

S/C висота 120мм з 1 теплообмінником	
Ширина	230мм
S2/C2 висота 120мм з 2 теплообмінниками	
Ширина	380мм
Довжина	1000-3000мм з кроком 250мм
Варіанти корпусу конвектора	Alum, Black, Inox
Діапазон регулювання висоти обладнання	0-40мм
Решітка – комплект S (ZN, ZL)	алюмінієва (поперечна, поздовжня), дерево, кам'яна для C/S 120)
Підключення теплоносія	G 1/2"
Рекомендована робоча температура	40-90°C
Максимальна робоча температура	105°C
Робочий тиск	10 бар

Теплова потужність S/C висота 120мм з 1 теплообмінником									
Температура теплоносія, °C	Довжина конвектора, мм								
	1000	1250	1500	1750	2000	2250	2500	2750	3000
	Теплова потужність в Вт								
85-75°C	329	456	584	711	838	965	1092	1219	1346
65-55°C	220	304	389	474	558	643	728	812	897
45-35°C	110	152	194	237	279	321	363	406	448
Теплова потужність S2/C2 висота 120мм з 2 теплообмінниками									
Температура теплоносія, °C	Довжина конвектора, мм								
	1000	1250	1500	1750	2000	2250	2500	2750	3000
	Теплова потужність в Вт								
85-75°C	494	685	875	1066	1257	1447	1638	1828	2019
65-55°C	329	456	583	710	837	964	1092	1218	1346
45-35°C	164	228	291	355	418	482	545	609	672

S2 (C2) 120 ширина 380мм



СКЛАДОВІ S2 (C2) 120
(на прикладі S2 120)

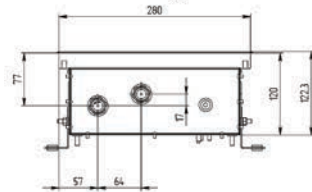
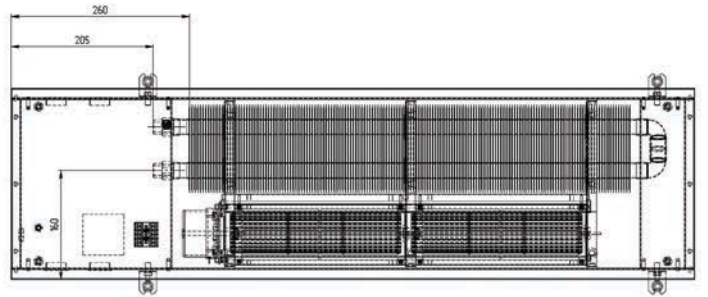
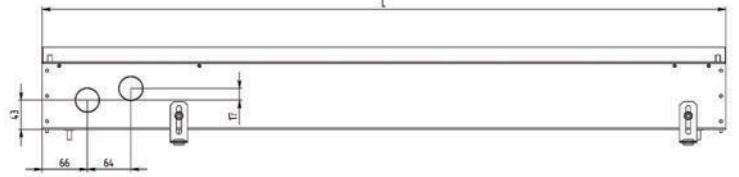
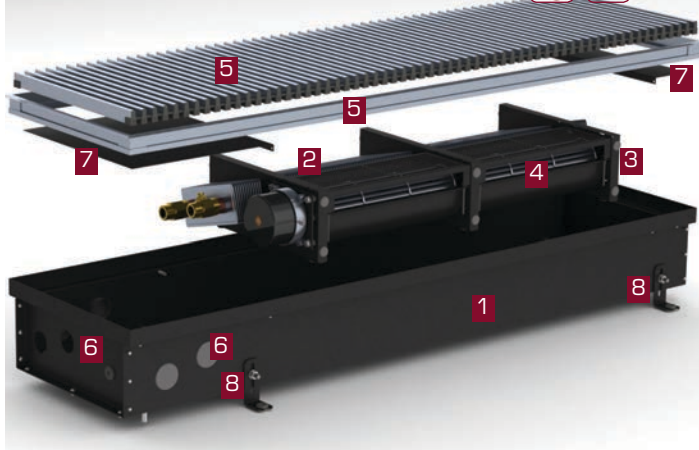
- 1 Корпус сталевий пофарбований в чорний колір
- 2 Мідно-алюмінієвий теплообмінник
- 3 Касетний тип кріплення теплообмінника
- 4 Комплект S Hi-Tech (решітка + з'ємна рамка)
- 5 Отвори для підключення до системи опалення
- 6 Захисні кришки
- 7 Закріплюючі кронштейни



ОСНОВНІ ХАРАКТЕРИСТИКИ:

– теплову потужність конвектора Carrera S2 (C2) 120 збільшено за рахунок встановлення додаткового теплообмінника
– використовується як основне джерело опалення в приміщеннях з невисокими температурним потребами або як додаткове джерело опалення в комбінації з іншими опалювальними приладами

SV (CV) 120 ширина 280мм



СКЛАДОВІ SV(CV) 120
(на прикладі SV 120)

- Корпус сталевий пофарбований в чорний колір 1
- Мідно-алюмінієвий теплообмінник 2
- Касетний тип кріплення теплообмінника 3
- Тангенціальний вентилятор DC24 4
- Комплект S Hi-Tech (решітка + з'ємна рамка) 5
- Отвори для підключення до системи опалення 6
- Захисні кришки 7
- Закріплюючі кронштейни 8

ОСНОВНІ ХАРАКТЕРИСТИКИ:

– теплову потужність конвектора Carrera SV (CV) 120 зручно регулювати змінюючи температуру в приміщенні завдяки програмованому термостату
– використовується як основне джерело опалення в приміщеннях з великою площею скління та великими тепловими втратами

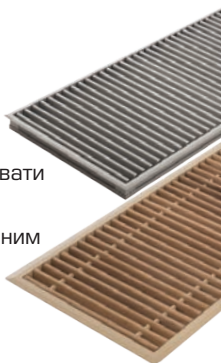
SV/CV висота 120мм	з 1 теплообмінником
Ширина	280мм
Довжина	1000–3000мм з кроком 250мм
Варіанти корпусу конвектора	Alum, Black, Inox
Діапазон регулювання висоти обладнання	0–40мм
Решітка – комплект S (ZN, ZL)	алюмінієва (поперечна, поздовжня), дерево, кам'яна
Підключення теплоносія	G 1/2"
Рекомендована робоча температура	40–90°C
Максимальна робоча температура	105°C
Робочий тиск	10 бар

КОМПЛЕКТИ РЕШІТОК

HI-TECH поперечна

Можливо пофарбувати в будь-який колір палітри RAL за індивідуальним замовленням

WR Дерево поперечна

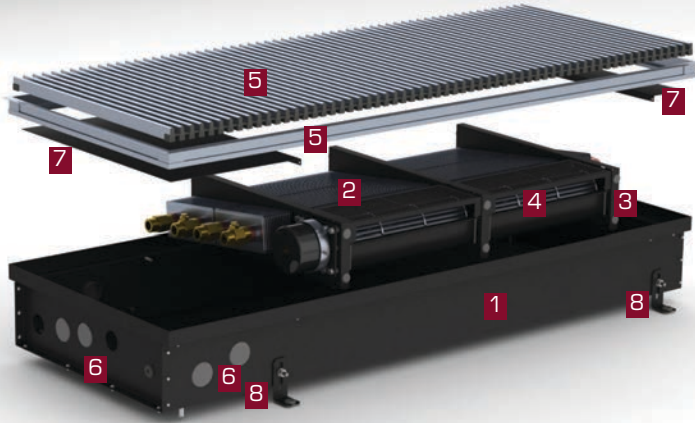


ZN – рамка забезпечує стандартне закриття стику між покриттям підлоги та конвектором
ZL – рамка забезпечує збільшену відстань перекриття стику між підлогою та конвектором

SV/CV 120	Теплова потужність, електро споживання, шумові показники	Довжина конвектора, мм								
		1000	1250	1500	1750	2000	2250	2500	2750	3000
30% – 3V	Швидкість вентилятора, %									
	Температура теплоносія, °C									
	Електро споживання, Вт	30,0	30,0	30,0	30,0	30,0	60,0	60,0	60,0	60,0
	Шумові показники, дБ	20,0	20,2	21,6	22,2	22,2	22,5	22,8	23,0	23,5
50% – 5V	85–75°C	773	1072	1371	1670	1969	2272	2571	2870	3169
	65–55°C	572	793	1014	1235	1456	1681	1902	2123	2344
	45–35°C	341	473	605	737	869	1003	1134	1266	1398
70% – 7V	Шумові показники, дБ	27,4	29,7	31,7	33,0	33,0	35,2	35,7	36,3	37,0
	85–75°C	1140	1581	2022	2462	2903	3351	3792	4232	4673
	65–55°C	787	1091	1395	1699	2003	2312	2616	2920	3224
100% – 10V	45–35°C	468	649	830	1011	1192	1376	1557	1738	1919
	Шумові показники, дБ	34,7	37,9	41,1	42,0	42,0	42,4	44,0	45,1	45,6
	85–75°C	1335	1850	2366	2882	3398	3922	4437	4953	5469
100% – 10V	65–55°C	941	1305	1668	2032	2396	2765	3129	3492	3856
	45–35°C	542	751	960	1170	1379	1592	1801	2011	2220
	Шумові показники, дБ	45,4	48,3	48,6	49,6	49,6	50,2	51,3	52,0	52,4
100% – 10V	85–75°C	1433	1986	2540	3094	3647	4210	4764	5317	5871
	65–55°C	1013	1404	1796	2187	2579	2977	3368	3760	4151
	45–35°C	598	829	1060	1292	1523	1758	1989	2220	2451

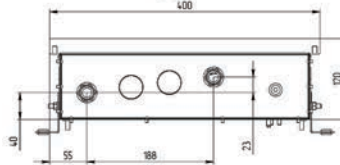
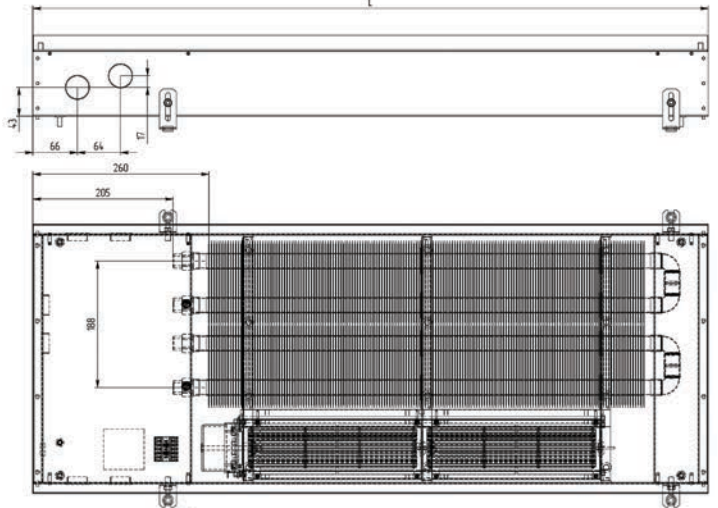


SV2 (CV2) 120 ширина 400мм



СКЛАДОВІ SV2 (CV2) 120
(на прикладі SV2 120)

- 1 Корпус сталевий пофарбований в чорний колір
- 2 Мідно алюмінієвий теплообмінник
- 3 Касетний тип кріплення теплообмінника
- 4 Тангенціальним вентилятором DC24
- 5 Комплект S Hi-Tech (решітка + з'ємна рамка)
- 6 Отвори для підключення до системи опалення
- 7 Захисні кришки
- 8 Закріплюючі кронштейни



SV2/CV2 висота 120мм	з 2 теплообмінниками
Ширина	400мм
Довжина	1000-3000мм з кроком 250мм
Варіанти корпусу конвектора	Alum, Black, Inox
Діапазон регулювання висоти обладнання	0-40мм
Решітка - комплект S (ZN, ZL)	алюмінієва (поперечна, поздовжня), дерево
Підключення теплоносія	G 1/2"
Рекомендована робоча температура	40-90°C
Максимальна робоча температура	105°C
Робочий тиск	10 бар

ОСНОВНІ ХАРАКТЕРИСТИКИ:

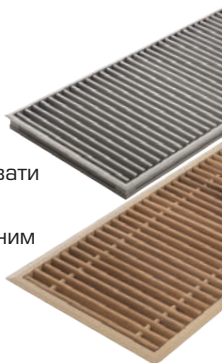
- теплову потужність конвектора Carrera SV2 (CV2) 120 збільшено за рахунок встановлення додаткового теплообмінника в поєднанні з модульним вентилятором збільшеного діаметру 60 мм
- використовується вдосконалене касетне кріплення теплообмінника, для безшумної роботи конвектора

КОМПЛЕКТИ РЕШІТОК

HI-TECH
поперечна

Можливо пофарбувати в будь-який колір палітри RAL за індивідуальним замовленням

WR Дерево
поперечна



ZN - рамка забезпечує стандартне закриття стику між покриттям підлоги та конвектором
ZL - рамка забезпечує збільшену відстань перекриття стику між підлогою та конвектором

SV2/CV2120	Теплова потужність, електро споживання, шумові показники										
Швидкість вентилятора, %	Температура теплоносія, °C	Довжина конвектора, мм									
		1000	1250	1500	1750	2000	2250	2500	2750	3000	
30% - 3V	Електро споживання, Вт	30,0	30,0	30,0	30,0	30,0	60,0	60,0	60,0	60,0	
	Шумові показники, дБ	85-75°C	20,0	20,2	21,6	22,2	22,2	22,5	22,8	23,0	23,5
		65-55°C	1011	1402	1792	2183	2574	2971	3362	3752	4143
50% - 5V	45-35°C	664	921	1178	1434	1691	1952	2208	2465	2722	
	Шумові показники, дБ	85-75°C	386	535	685	834	983	1135	1284	1433	1582
		65-55°C	27,4	29,7	31,7	33,0	33,0	35,2	35,7	36,3	37,0
70% - 7V	45-35°C	1513	2098	2683	3268	3853	4447	5032	5617	6202	
	Шумові показники, дБ	85-75°C	971	1347	1722	2098	2473	2854	3230	3605	3981
		65-55°C	596	827	1057	1288	1518	1752	1983	2213	2443
100% - 10V	45-35°C	34,7	37,9	41,1	42,0	42,0	42,4	44,0	45,1	45,6	
	Шумові показники, дБ	85-75°C	1899	2634	3368	4102	4836	5582	6316	7050	7784
		65-55°C	1275	1768	2260	2753	3246	3747	4239	4732	5225
	45-35°C	729	1011	1293	1575	1857	2143	2425	2707	2989	
	Шумові показники, дБ	85-75°C	45,4	48,3	48,6	49,6	49,6	50,2	51,3	52,0	52,4
		65-55°C	2306	3198	4089	4981	5872	6778	7669	8560	9452
	45-35°C	1508	2091	2673	3256	3839	4431	5014	5597	6179	
		880	1220	1561	1901	2241	2587	2927	3267	3607	

ВНУТРІШНЬОПІДЛОГОВІ КОНВЕКТОРИ

СЕРІЯ S (C) HYDRO ВИСОТЮ 105ММ

- використовується як основне або додаткове джерело опалення в комбінації з іншими опалювальними приладами в приміщеннях, де можливе попадання води в корпус конвектора або в приміщеннях з підвищеною вологістю (басейни, теплиці, зимові сади, SPA-зони та інші)
- закомплектований 2х-трубним теплообмінником з мідної трубки діаметром 22мм
- корпус конвектора з нержавіючої сталі марки AISI 304, має дренажний отвір, що запобігає накопиченню води в коробі та сприяє безперебійній роботі конвектора
- енергоефективний двигун з безпечним живленням 24В з високим ступенем захисту IP
- версія конвектору S комплектується рамкою з декоративною решіткою в комплекті
- вдосконалене кріплення теплообмінника касетного типу на антивібраційних опорах дозволяє, при необхідності, легко знімати та обслуговувати теплообмінники конвектора



ВАРІАНТИ КОРПУСУ КОНВЕКТОРА



Конвектор С
висотою 105мм
та 120мм



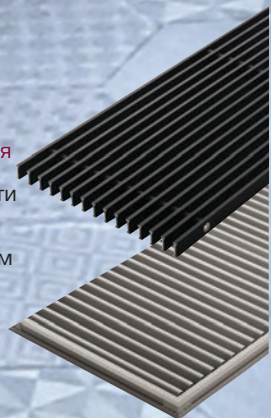
ZN – рамка забезпечує стандартне закриття стику між покриттям підлоги та конвектором



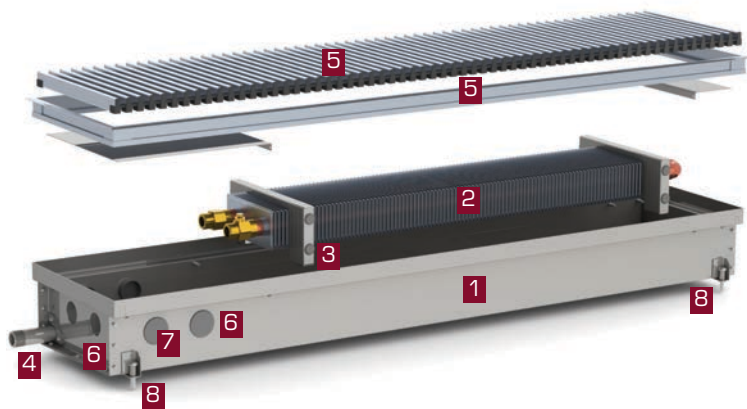
ZL – рамка забезпечує збільшену відстань перекриття стику між підлогою та конвектором

КОМПЛЕКТИ РЕШТОК

Металева повздовжня і поперечна
Можливо пофарбувати в будь-який колір палітри RAL за індивідуальним замовленням
HI-TECH
поперечна



S (C) Hydro 105 ширина 230мм



СКЛАДОВІ S(C) Hydro 105:
(На прикладі моделі S Hydro 105)

- Корпус з нержавіючої сталі 1
- Мідно-алюмінієвий теплообмінник 2
- Касетний тип кріплення теплообмінника 3
- Дренажний отвір 4
- Комплект S Метал (решітка + з'ємна рамка) 5
- Отвори для підключення до системи опалення 6
- Захисні кришки 7
- Кріпильні кронштейни і юстувальні болти 8

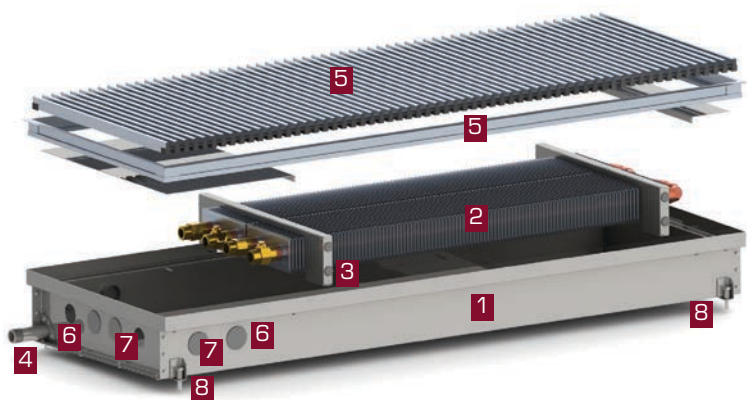


ОСНОВНІ ХАРАКТЕРИСТИКИ:

- теплову потужність конвектора Carrera S (C) Hydro 105 зручно регулювати, змінюючи температуру теплоносія в системі або швидкість потоку через конвектор (за допомогою терморегуляторів та сервопривода)
- використовується як основне або додаткове джерело опалення в комбінації з іншими опалювальними приладами, в приміщеннях, де можливе попадання води в корпус конвектора або в приміщеннях з підвищеною вологістю (басейни, теплиці, зимові сади, SPA-зони та інші)

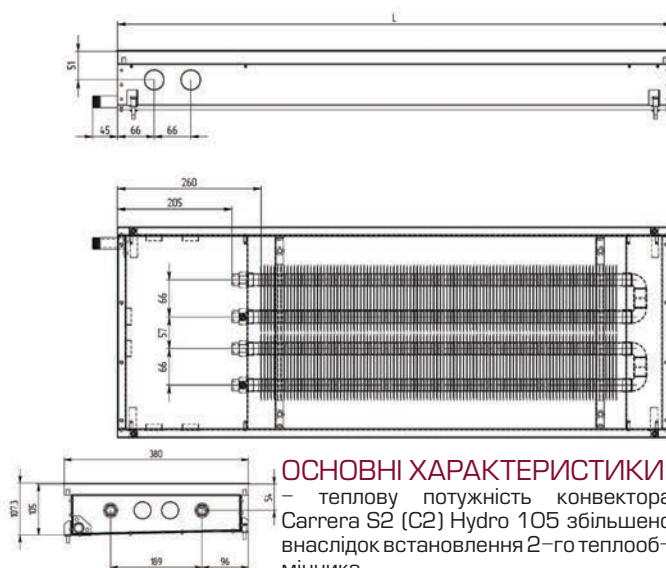
S/C Hydro висота 105мм	з 1 теплообмінником	Теплова потужність S/C Hydro висота 105мм з 1 теплообмінником									
Ширина	230мм	Довжина конвектора, мм									
S2/C2 Hydro висота 105мм	з 2 теплообмінниками	Теплова потужність в Вт									
Ширина	380мм	1000	1250	1500	1750	2000	2250	2500	2750	3000	
Довжина	1000-3000мм з кроком 250мм	Теплова потужність в Вт									
Варіанти корпусу конвектора	Inox	85-75°C	303	420	537	654	770	887	1004	1121	1238
Діапазон регулювання висоти обладнання	0-40мм	65-55°C	202	280	358	436	513	591	669	747	825
Решітка - комплект S (ZN, ZL)	алюмінієва (поперечна, поздовжня)	45-35°C	101	140	179	218	256	295	334	373	412
Підключення теплоносія	G 1/2"	Теплова потужність S2/C2 Hydro висота 105мм з 2 теплообмінниками									
Рекомендована робоча температура	40-90°C	Довжина конвектора, мм									
Максимальна робоча температура	105°C	Теплова потужність в Вт									
Робочий тиск	10 бар	1000	1250	1500	1750	2000	2250	2500	2750	3000	
		Теплова потужність в Вт									
		85-75°C	460	638	816	993	1171	1349	1527	1704	1882
		65-55°C	307	425	544	662	780	899	1017	1136	1254
		45-35°C	153	212	271	331	390	449	508	567	626

S2 (C2) Hydro 105 ширина 380мм



СКЛАДОВІ S2(C2) Hydro 105:
(На прикладі моделі S2 Hydro 105)

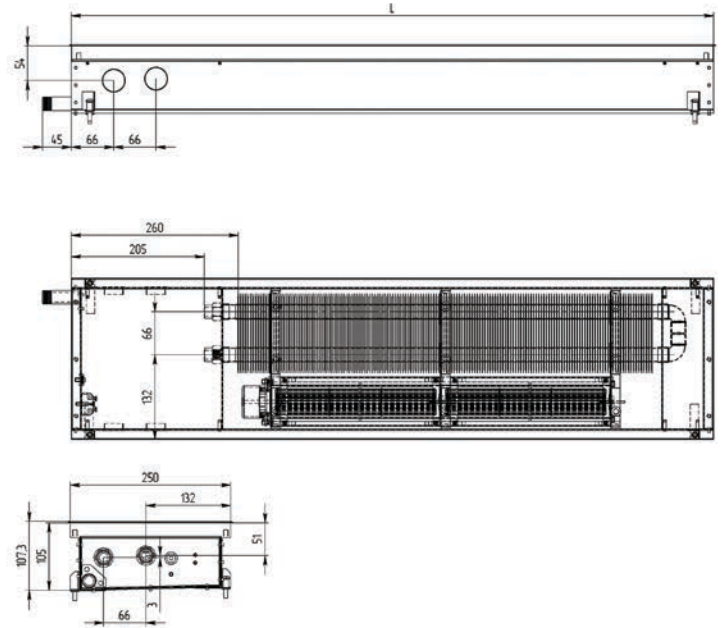
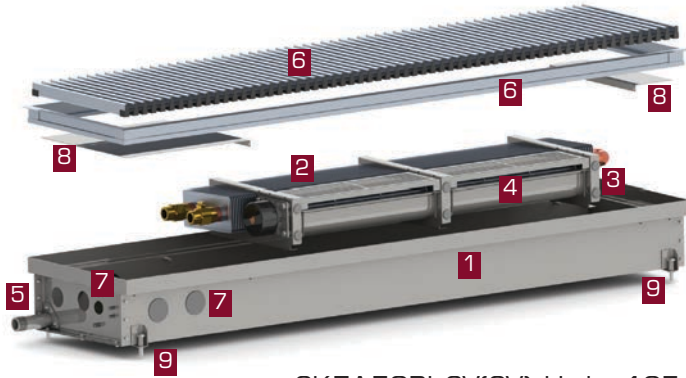
- Корпус з нержавіючої сталі 1
- Мідно-алюмінієвий теплообмінник 2
- Касетний тип кріплення теплообмінника 3
- Дренажний отвір 4
- Комплект S Метал (решітка + з'ємна рамка) 5
- Отвори для підключення до системи опалення 6
- Захисні кришки 7
- Кріпильні кронштейни і юстувальні болти 8



ОСНОВНІ ХАРАКТЕРИСТИКИ:

- теплову потужність конвектора Carrera S2 (C2) Hydro 105 збільшено внаслідок встановлення 2-го теплообмінника
- використовується як основне джерело опалення в приміщеннях з високими температурними потребами або як додаткове джерело опалення в комбінації з іншими опалювальними приладами

SV (CV) 105 Hydro ширина 250мм



- СКЛАДОВІ SV(CV) Hydro 105:**
(На прикладі моделі SV Hydro 105)
- Корпус з нержавіючої сталі **1**
 - Мідно-алюмінієвий теплообмінник **2**
 - Касетний тип кріплення теплообмінника **3**
 - Тангенціальний вентилятор **4**
 - Дренажний отвір **5**
 - Комплект S Метал (решітка + з'ємна рамка) **6**
 - Отвори для підключення до системи опалення **7**
 - Захисні кришки **8**
 - Кріпильні кронштейни і юстувальні болти **9**

ОСНОВНІ ХАРАКТЕРИСТИКИ:

- теплову потужність конвектора Carrera SV (CV) Hydro 105 зручно регулювати, змінюючи температуру в приміщенні завдяки програмованому термостату
- встановлено енергоефективний двигун з безпечним живленням 24В з високим ступенем захисту IP
- використовується як основне джерело опалення в приміщеннях з великою площею скління та великими тепловими втратами

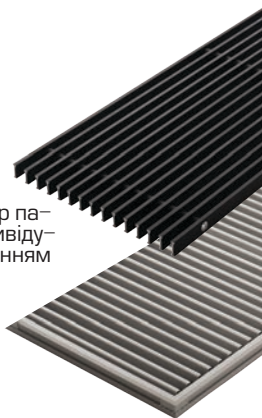
SV/CV Hydro висота 105мм	з 1 теплообмінником
Ширина	250мм
Довжина	1000–3000мм з кроком 250мм
Варіанти корпусу конвектора	Inox
Діапазон регулювання висоти обладнання	0–40мм
Решітка – комплект S (ZN, ZL)	алюмінієва (поперечна, поздовжня)
Підключення теплоносія	G 1/2"
Рекомендована робоча температура	40–90°C
Максимальна робоча температура	105°C
Робочий тиск	10 бар

КОМПЛЕКТИ РЕШІТОК

Металева поздовжня і поперечна

Можливо пофарбувати в будь-який колір палітри RAL за індивідуальним замовленням

HI-TECH поперечна



Конвектор C висотою 105мм та 120мм

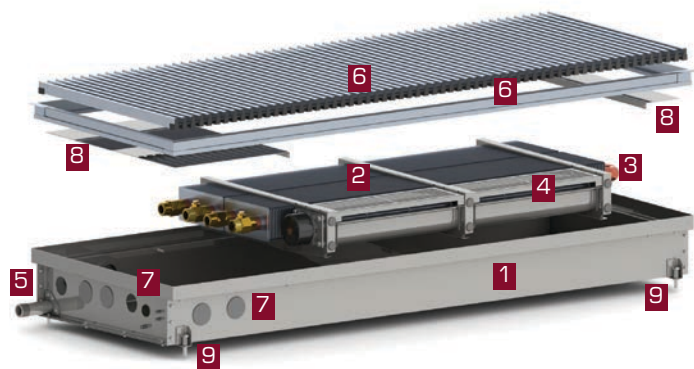


ZN – рамка забезпечує стандартне закриття стику між покриттям підлоги та конвектором
ZL – рамка забезпечує збільшену відстань перекриття стику між підлогою та конвектором

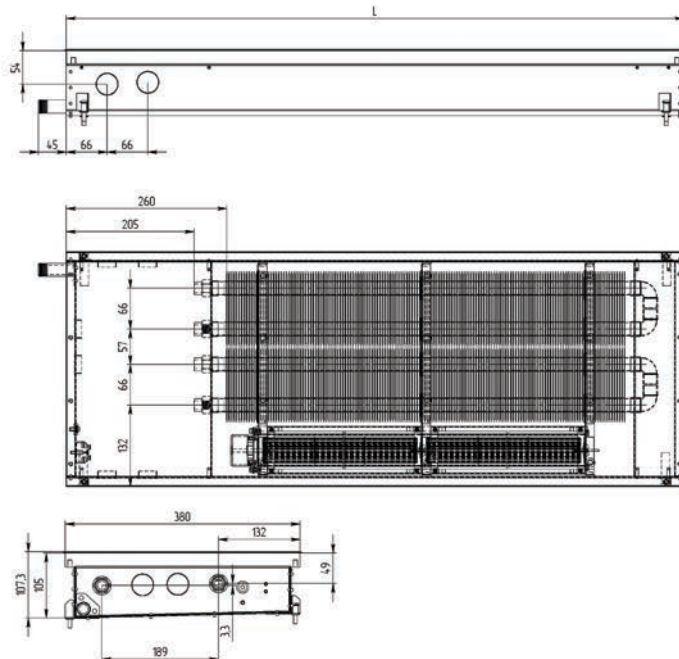
SV/CV Hydro 90	Теплова потужність, електро споживання, шумові показники									
	Швидкість вентилятора, %	Температура теплоносія, °C	Довжина конвектора, мм							
1000			1250	1500	1750	2000	2250	2500	2750	3000
30% – 3V	Електро споживання, Вт	10,0	10,0	10,0	10,0	10,0	20,0	20,0	20,0	20,0
	Шумові показники, дБ	19,8	20,2	20,6	21,9	21,9	23,2	23,6	24,0	24,3
	85–75°C	450	625	799	973	1147	1324	1498	1672	1846
50% – 5V	65–55°C	346	479	613	747	880	1016	1150	1283	1417
	45–35°C	224	310	396	483	569	657	743	830	916
	Шумові показники, дБ	25,4	26,3	27,5	27,8	27,8	28,1	28,3	28,6	29,0
70% – 7V	85–75°C	741	1027	1313	1599	1886	2176	2463	2749	3035
	65–55°C	538	745	953	1161	1369	1580	1787	1995	2203
	45–35°C	340	472	603	735	866	1000	1131	1263	1394
100% – 10V	Шумові показники, дБ	30,9	31,6	32,0	32,3	32,3	33,2	33,6	33,6	34,3
	85–75°C	963	1335	1708	2080	2452	2830	3203	3575	3947
	65–55°C	697	967	1236	1505	1775	2049	2318	2588	2857
100% – 10V	45–35°C	391	542	693	844	995	1148	1299	1450	1601
	Шумові показники, дБ	40,5	42,5	43,0	44,7	44,7	45,0	45,2	45,9	46,0
	85–75°C	1111	1541	1970	2400	2829	3266	3695	4125	4554
100% – 10V	65–55°C	774	1072	1371	1670	1969	2273	2572	2871	3170
	45–35°C	466	646	826	1006	1187	1370	1550	1730	1910



SV2 (CV2) Hydro 105 ширина 380мм



- СКЛАДОВІ SV2(CV2) Hydro 105:**
(На прикладі моделі SV2 Hydro 105)
- Корпус з нержавіючої сталі **1**
 - Мідно-алюмінієвий теплообмінник **2**
 - Касетний тип кріплення теплообмінника **3**
 - Тангенціальний вентилятор **4**
 - Дренажний отвір **5**
 - Комплект S Метал (решітка + з'ємна рамка) **6**
 - Отвори для підключення до системи опалення **7**
 - Захисні кришки **8**
 - Кріпильні кронштейни і юстувальні болти **9**



ОСНОВНІ ХАРАКТЕРИСТИКИ:

– теплова потужність конвектора Carrera SV2 (CV2) Hydro 105 збільшена внаслідок встановлення додаткового теплообмінника в поєднанні з тангенціальним вентилятором

– використовується як основне джерело опалення в приміщеннях з великою кількістю скління та великими тепловими втратами

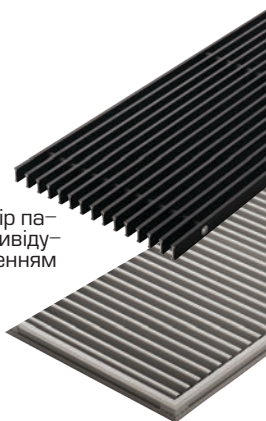
SV2/CV2 Hydro висота 105мм	з 2 теплообмінниками
Ширина	380мм
Довжина	1000–3000мм з кроком 250мм
Варіанти корпусу конвектора	Inox
Діапазон регулювання висоти обладнання	0–40мм
Решітка – комплект S (ZN, ZL)	алюмінієва (поперечна, поздовжня)
Підключення теплоносія	G 1/2"
Рекомендована робоча температура	40–90°C
Максимальна робоча температура	105°C
Робочий тиск	10 бар

КОМПЛЕКТИ РЕШІТОК


Металева поздовжня і поперечна

Можливо пофарбувати в будь-який колір палітри RAL за індивідуальним замовленням

HI-TECH поперечна



SV2/CV2 Hydro 90	Теплова потужність, електро споживання, шумові показники										
	Швидкість вентилятора, %	Температура теплоносія, °C	Довжина конвектора, мм								
1000			1250	1500	1750	2000	2250	2500	2750	3000	
30% – 3V	Електро споживання, Вт	10,0	10,0	10,0	10,0	10,0	20,0	20,0	20,0	20,0	
	Шумові показники, дБ	85–75°C	19,8	20,2	20,6	21,9	21,9	23,2	23,6	24,0	24,3
		65–55°C	767	1064	1360	1657	1953	2254	2551	2847	3144
		45–35°C	583	808	1033	1259	1484	1713	1938	2163	2389
50% – 5V	Шумові показники, дБ	85–75°C	25,4	26,3	27,5	27,8	27,8	28,1	28,3	28,6	29,0
		65–55°C	1169	1621	2073	2525	2977	3436	3888	4340	4792
		45–35°C	816	1132	1447	1763	2078	2398	2714	3029	3345
	45–35°C	455	631	807	983	1159	1338	1514	1690	1866	
70% – 7V	Шумові показники, дБ	85–75°C	30,9	31,6	32,0	32,3	32,3	33,2	33,6	33,6	34,3
		65–55°C	1375	1906	2437	2969	3500	4040	4571	5102	5634
		45–35°C	902	1250	1599	1947	2296	2650	2999	3347	3696
	45–35°C	512	710	908	1106	1304	1505	1703	1901	2099	
100% – 10V	Шумові показники, дБ	85–75°C	40,5	42,5	43,0	44,7	44,7	45,0	45,2	45,9	46,0
		65–55°C	1527	2117	2708	3298	3888	4488	5078	5668	6258
		45–35°C	1025	1421	1818	2214	2610	3013	3409	3805	4201
	45–35°C	576	799	1022	1244	1467	1693	1916	2139	2361	

 Конвектор С висотою 105мм та 120мм



ZN – рамка забезпечує стандартне закриття стику між покриттям підлоги та конвектором
ZL – рамка забезпечує збільшену відстань перекриття стику між підлогою та конвектором



ВНУТРІШНЬОПІДЛОГОВІ КОНВЕКТОРИ

СЕРІЯ S (C) HYDRO ВИСОТОЮ 120MM

- закомплектований 2х-трубним теплообмінником з мідної трубки діаметром 22мм
- корпус конвектору з нержавіючої сталі марки AISI 304 має дренажний отвір, що запобігає накопиченню води в коробі та сприяє безперебійній роботі конвектора
- конвектори з висотою корпусу 120 мм мають найбільші показники потужності серед всіх моделей конвекторів Carrera у природній конвекції та з вбудованим тангенціальним вентилятором, що має енергоефективний двигун з безпечним живленням 24В та високим ступенем захисту IP
- вдосконалене кріплення теплообмінника касетного типу на антивібраційних опорах дозволяє, при необхідності, легко знімати та обслуговувати теплообмінники конвектору
- версія конвектору S комплектується рамкою з декоративною решіткою в комплекті
- використовується як основне або додаткове джерело опалення в комбінації з іншими опалювальними приладами, в приміщеннях, де можливе попадання води в корпус конвектора або в приміщеннях з підвищеною вологістю (басейни, теплиці, зимові сади, SPA-зони та інші)



ВАРІАНТИ КОРПУСУ КОНВЕКТОРА



Конвектор С
висотою 105мм
та 120мм



ZN – рамка забезпечує стандартне закриття стику між покриттям підлоги та конвектором



ZL – рамка забезпечує збільшену відстань перекриття стику між підлогою та конвектором



КОМПЛЕКТИ РЕШІТОК

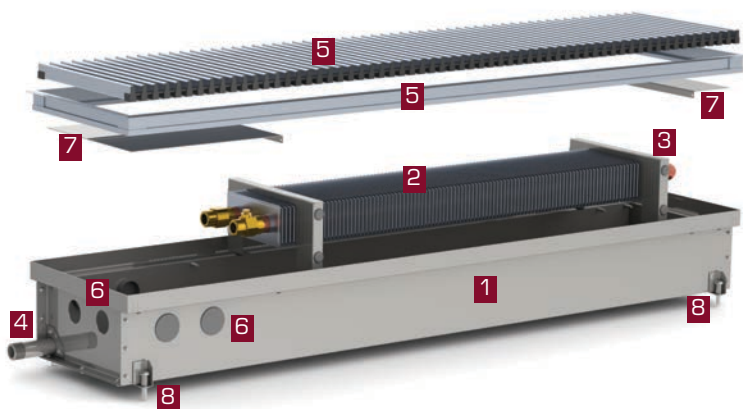
Металева повздовжня і поперечна

Можливо пофарбувати в будь-який колір палітри RAL за індивідуальним замовленням

HI-TECH
поперечна

КОНВЕКТОРИ ПРИРОДНОЇ КОНВЕКЦІЇ

S (C) Hydro 120 ширина 230мм



СКЛАДОВІ S(C) Hydro 120:

- (На прикладі моделі S Hydro 120)
 Корпус з нержавіючої сталі 1
 Мідно-алюмінієвий теплообмінник 2
 Касетний тип кріплення теплообмінника 3
 Дренажний отвір 4
 Комплект S Метал (решітка + з'ємна рамка) 5
 Отвори для підключення до системи опалення 6
 Захисні кришки 7
 Кріпильні кронштейни і юстувальні болти 8



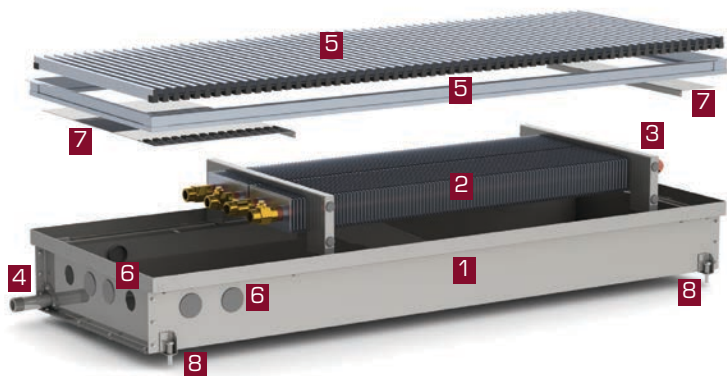
ОСНОВНІ ХАРАКТЕРИСТИКИ:

- теплову потужність конвектора Carrera S (C) Hydro 120 зручно регулювати, змінюючи температуру теплоносія в системі або швидкість потоку через конвектор (за допомогою терморегуляторів та сервопривода)
- використовується як основне або додаткове джерело опалення в комбінації з іншими опалювальними приладами, в приміщеннях де можливе попадання води в корпус конвектора або в приміщеннях з підвищеною вологістю (басейни, теплиці, зимові сади, SPA-зони та інші)

S/C Hydro висота 120мм	з 1 теплообмінником
Ширина	230мм
S2/C2 Hydro висота 120мм	з 2 теплообмінниками
Ширина	380мм
Довжина	1000-3000мм з кроком 250мм
Варіанти корпусу конвектора	Inox
Діапазон регулювання висоти обладнання	0-40мм
Решітка – комплект S (ZN, ZL)	алюмінієва (поперечна, поздовжня)
Підключення теплоносія	G 1/2"
Рекомендована робоча температура	40-90°C
Максимальна робоча температура	105°C
Робочий тиск	10 бар

Теплова потужність S/C Hydro висота 120мм з 1 теплообмінником									
Температура теплоносія, °C	Довжина конвектора, мм								
	1000	1250	1500	1750	2000	2250	2500	2750	3000
Теплова потужність в Вт									
85-75°C	329	456	584	711	838	965	1092	1219	1346
65-55°C	220	304	389	474	558	643	728	812	897
45-35°C	110	152	194	237	279	321	363	406	448
Теплова потужність S2/C2 Hydro висота 120мм з 2 теплообмінниками									
Температура теплоносія, °C	Довжина конвектора, мм								
	1000	1250	1500	1750	2000	2250	2500	2750	3000
Теплова потужність в Вт									
85-75°C	494	685	875	1066	1257	1447	1638	1828	2019
65-55°C	329	456	583	710	837	964	1092	1218	1346
45-35°C	164	228	291	355	418	482	545	609	672

S2 (C2) Hydro 120 ширина 380мм



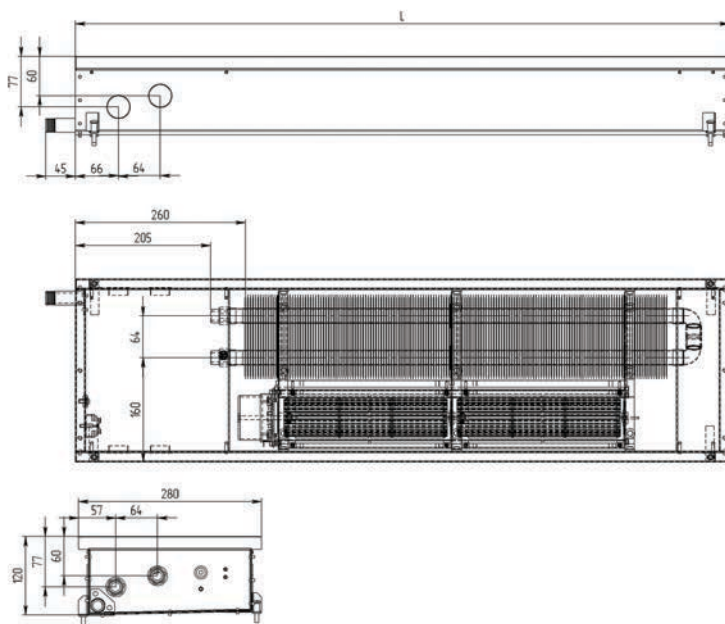
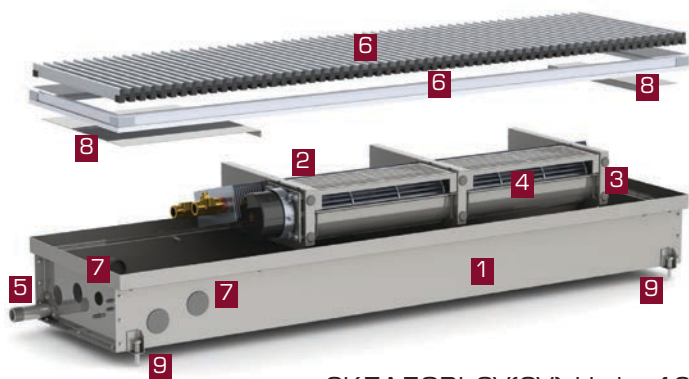
СКЛАДОВІ S2(C2) Hydro 120:

- (На прикладі моделі S2 Hydro 120)
 Корпус з нержавіючої сталі 1
 Мідно-алюмінієвий теплообмінник 2
 Касетний тип кріплення теплообмінника 3
 Дренажний отвір 4
 Комплект S Метал (решітка + з'ємна рамка) 5
 Отвори для підключення до системи опалення 6
 Захисні кришки 7
 Кріпильні кронштейни і юстувальні болти 8



ОСНОВНІ ХАРАКТЕРИСТИКИ:

- теплову потужність конвектора Carrera S2 (C2) Hydro 120 збільшено внаслідок встановлення додаткового теплообмінника
- використовується як основне джерело опалення в приміщеннях з високими температурними потребами або як додаткове джерело опалення в комбінації з іншими опалювальними приладами

SV (CV) 120 Hydro ширина 280мм

СКЛАДОВІ SV(CV) Hydro 120:

- (На прикладі моделі SV Hydro 120)
 Корпус з нержавіючої сталі **1**
 Мідно-алюмінієвий теплообмінник **2**
 Касетний тип кріплення теплообмінника **3**
 Тангенціальний вентилятор **4**
 Дренажний отвір **5**
 Комплект S Метал (решітка + з'ємна рамка) **6**
 Отвори для підключення до системи опалення **7**
 Захисні кришки **8**
 Кріпильні кронштейни і юстувальні болти **9**

ОСНОВНІ ХАРАКТЕРИСТИКИ:

– теплову потужність конвектора Carrera SV (CV) Hydro 120 зручно регулювати, змінюючи температуру в приміщенні завдяки програмованому термостату
 – встановлено енергоефективний двигун з безпечним живленням 24В з високим ступенем захисту IP
 – використовується як основне джерело опалення в приміщеннях з великою площею скління та великими тепловими втратами

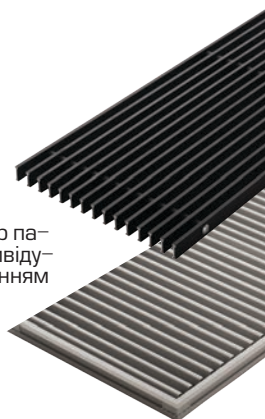
SV / CV Hydro висота 120мм	з 1 теплообмінником
Ширина	280мм
Довжина	1000-3000мм з кроком 250мм
Варіанти корпусу конвектора	Inox
Діапазон регулювання висоти обладнання	0-40мм
Решітка – комплект S (ZN, ZL)	алюмінієва (поперечна, поздовжня)
Підключення теплоносія	G 1/2"
Рекомендована робоча температура	40-90°C
Максимальна робоча температура	105°C
Робочий тиск	10 бар

КОМПЛЕКТИ РЕШІТОК

Металева поздовжня і поперечна

Можливо пофарбувати в будь-який колір палітри RAL за індивідуальним замовленням

HI-TECH поперечна



Конвектор С висотою 105мм та 120мм



ZN – рамка забезпечує стандартне закриття стику між покриттям підлоги та конвектором
 ZL – рамка забезпечує збільшену відстань перекриття стику між підлогою та конвектором

SV / CV Hydro 120	Теплова потужність, електро споживання, шумові показники									
	Швидкість вентилятора, %	Температура теплоносія, °C	Довжина конвектора, мм							
1000			1250	1500	1750	2000	2250	2500	2750	3000
30% – 3V	Електро споживання, Вт	30,0	30,0	30,0	30,0	30,0	60,0	60,0	60,0	60,0
	Шумові показники, дБ	20,0	20,2	21,6	22,2	22,2	22,5	22,8	23,0	23,5
	85-75°C	773	1072	1371	1670	1969	2272	2571	2870	3169
	65-55°C	572	793	1014	1235	1456	1681	1902	2123	2344
50% – 5V	45-35°C	341	473	605	737	869	1003	1134	1266	1398
	Шумові показники, дБ	27,4	29,7	31,7	33,0	33,0	35,2	35,7	36,3	37,0
	85-75°C	1140	1581	2022	2462	2903	3351	3792	4232	4673
	65-55°C	787	1091	1395	1699	2003	2312	2616	2920	3224
70% – 7V	45-35°C	468	649	830	1011	1192	1376	1557	1738	1919
	Шумові показники, дБ	34,7	37,9	41,1	42,0	42,0	42,4	44,0	45,1	45,6
	85-75°C	1335	1850	2366	2882	3398	3922	4437	4953	5469
	65-55°C	941	1305	1668	2032	2396	2765	3129	3492	3856
100% – 10V	45-35°C	542	751	960	1170	1379	1592	1801	2011	2220
	Шумові показники, дБ	45,4	48,3	48,6	49,6	49,6	50,2	51,3	52,0	52,4
	85-75°C	1433	1986	2540	3094	3647	4210	4764	5317	5871
	65-55°C	1013	1404	1796	2187	2579	2977	3368	3760	4151
	45-35°C	598	829	1060	1292	1523	1758	1989	2220	2451



ВНУТРІШНЬОПІДЛОГОВІ ЕЛЕКТРИЧНІ КОНВЕКТОРИ

СЕРІЯ SE ВИСОТОЮ 90ММ



Carrera Electro – це готовий до монтажу опалювальний прилад, призначений для обігріву приміщень з вітражним склінням, без підключення його до централізованої системи опалення. В теплообміннику використовуються електричні нагрівальні елементи з напругою 220В, які вмонтовані в повністю алюмінієві пластини для більш ефективного теплообміну. Це найефективніший обігрів у поєднанні з системою теплої електричної підлоги, як єдиної системи обігріву.

Carrera Electro працюють з системою регулювання температури повітря через систему термостатів від мережі 220 Вольт та мають декілька варіантів погодинної регуляції з налаштуваннями денної та нічної роботи

Всі деталі конвектора виконані з високоякісної листової сталі (з нержавіючої сталі), а також, можуть бути пофарбовані зносостійким порошковим покриттям в чорний колір, що робить непомітними всі компоненти конвектора під решітками.

Використана для виготовлення теплообмінника і нагрівальних елементів нержавіюча сталь і алюміній, гарантує високу теплопередачу і довговічність в експлуатації.

Комплект S декоративної рамки, дозволяє вбудувати конвектор в будь-який тип підлоги



ВАРІАНТИ КОРПУСУ КОНВЕКТОРА

Inox

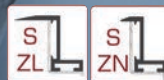
корпус нержавіюча
сталь

Black

корпус пофарбована
сталь

Alum

корпус анодований
алюміній

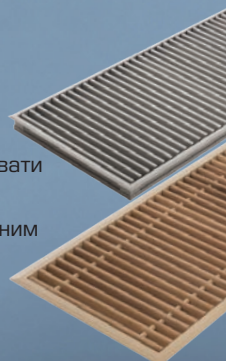


ZN – рамка забезпечує стандартне закриття стику між покриттям підлоги та конвектором
ZL – рамка забезпечує збільшену відстань перекриття стику між підлогою та конвектором

КОМПЛЕКТИ РЕШІТОК

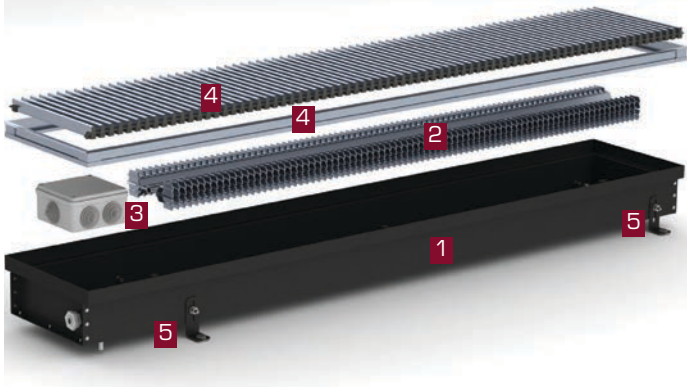
HI-TECH
поперечна
Можливо пофарбувати в будь-який колір палітри RAL за індивідуальним замовленням

WR Дерево
поперечна



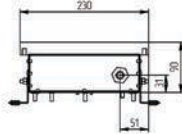
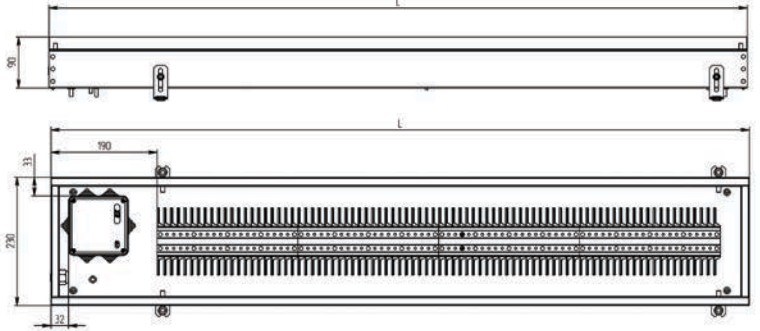


SE 90 ширина 230 мм



СКЛАДОВІ SE 90

- 1 Корпус сталевий пофарбований в чорний колір
- 2 Знімний теплообмінник з вбудованими електричними нагрівальними елементами
- 3 Колодка для підключення датчика температури
- 4 Комплект S Hi-Tech (решітка + з'ємна рамка)
- 5 Закріплюючі кронштейни



ОСНОВНІ ХАРАКТЕРИСТИКИ:

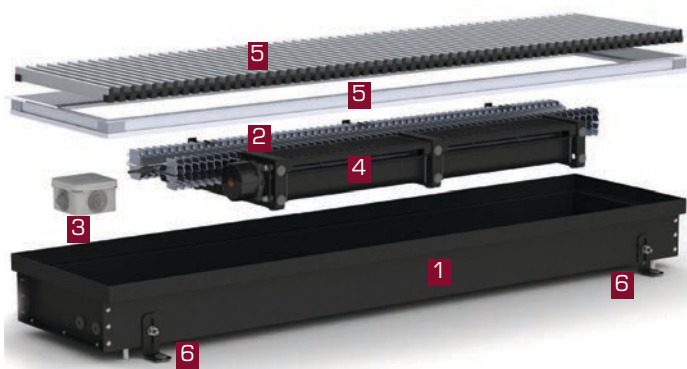
- Carrera SE 90 використовується як основне джерело опалення в приміщеннях з невисокими температурними потребами або як додаткове джерело опалення в комбінації з іншими опалювальними приладами, такими, як тепла підлога
- регулювання завдяки програмним термостатам по температурі повітря в приміщенні

Теплова потужність SE висота 90мм з 1 теплообмінником								
Довжина конвектора, мм	1250	1500	1750	2000	2250	2500	2750	3000
Теплова потужність, Вт	420	515	605	700	800	930	1010	1120

Теплова потужність SVE висота 90мм з 1 теплообмінником								
Довжина конвектора, мм	1250	1500	1750	2000	2250	2500	2750	3000
Теплова потужність, Вт	420	515	605	700	800	930	1010	1120
Шумові показники, дБ - 30% - 3V	20,2	20,6	21,9	21,9	23,2	23,6	24,0	24,3
Шумові показники, дБ - 50% - 5V	26,3	27,5	27,8	27,8	28,1	28,3	28,6	29,0
Шумові показники, дБ - 70% - 7V	31,6	32,0	32,3	32,3	33,2	33,6	33,6	34,3
Шумові показники, дБ - 100% - 10V	42,5	43,0	44,7	44,7	45,0	45,2	45,9	46,0

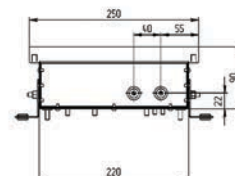
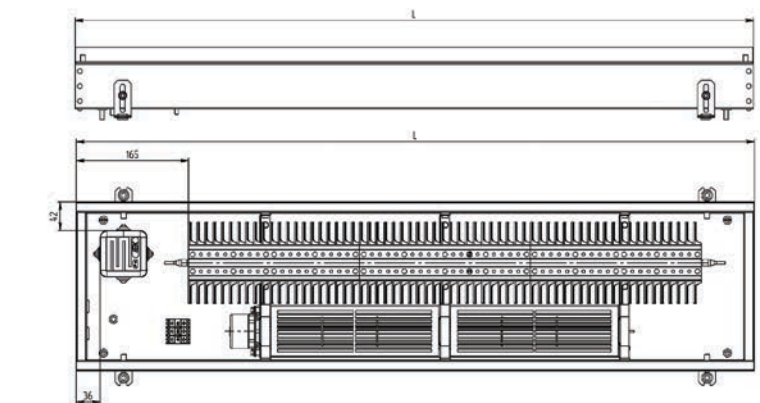
SE висота 90мм	з 1 теплообмінником
Ширина	230мм
SVE висота 90мм	з 1 теплообмінником та вентилятором
Ширина	250мм
Довжина	1250-3000мм з кроком 250мм
Варіанти корпусу конвектора	Alum, Black, Inox
Діапазон регулювання висоти обладнання	0-40мм
Решітка - комплект S (ZN, ZL)	алюмінієва (поперечна, поздовжня), дерево (поперечна), кам'яна
Підключення	220 V
Робоча температура теплообмінника	80 - 100°C
Гарантія на корпус	10 років
Гарантія на електричну частину	1 рік

SVE 90 ширина 250 мм



СКЛАДОВІ SVE 90

- 1 Корпус сталевий пофарбований в чорний колір
- 2 Знімний теплообмінник з вбудованими електричними нагрівальними елементами
- 3 Колодка для підключення датчика температури
- 4 Тангенціальний вентилятор DC24
- 5 Комплект S Hi-Tech (решітка + з'ємна рамка)
- 6 Закріплюючі кронштейни



ОСНОВНІ ХАРАКТЕРИСТИКИ:

- укомплектований енергоефективним мотором з двигуном живленням 24В та системою антивібраційного кріплення, що дає можливість ефективно та безшумно обігрівати приміщення
- зручне та просте управління за допомогою термостатів Carrera FT, WPF, WPF Wi-Fi з можливістю плавного регулювання діапазону роботи.



ПІДЛОГОВІ ЕЛЕКТРИЧНІ КОНВЕКТОРИ

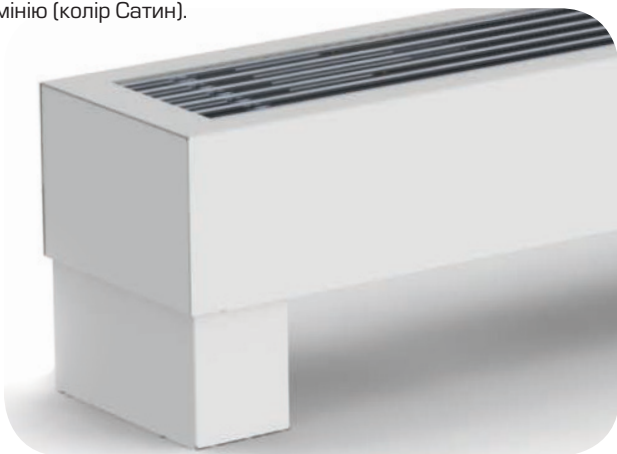
СЕРІЯ FRHE/FR2HE ВИСОТОЮ 176MM



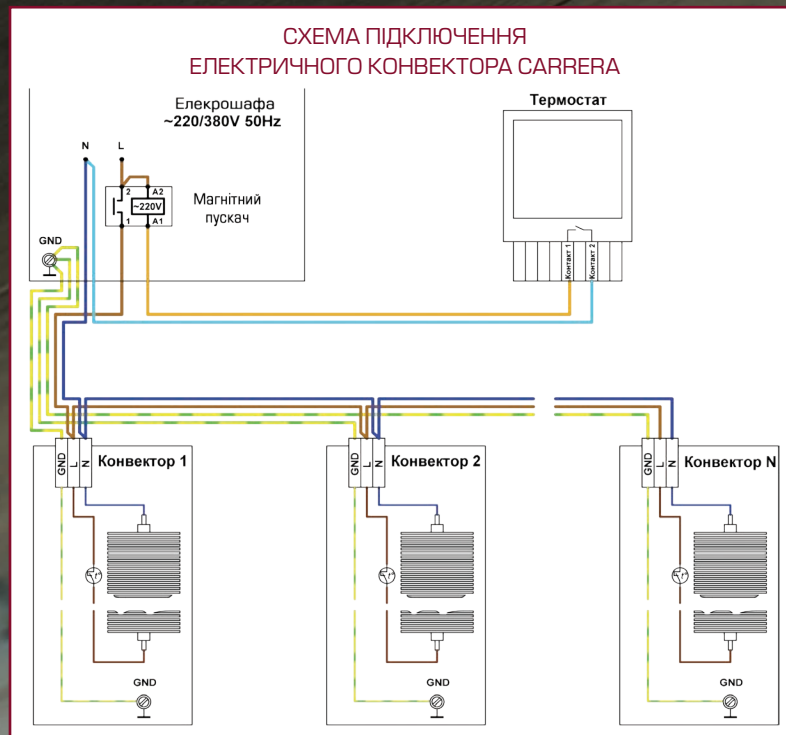
Підлогові конвектори Carrera Electro – це ідеальне рішення для опалення приміщень з вітражним склінням або в приміщеннях з низькими підвіконнями, без підключення його до централізованої системи опалення. Конвектори використовуються для створення бар'єру від проникнення холодного повітря в приміщення як основне джерело тепла і, також, підкреслити дизайн, і оптимізувати простір. Корпус виконаний з високоякісної сталі товщиною 1 мм пофарбований зносостійким порошковим покриттям, з можливістю фарбування корпусу в колір по палітрі RAL.

Для моделей FRHE в теплообміннику використовується електричні нагрівальні елементи з напругою 220В, які вмонтовані в повністю алюмінієві пластини для більш ефективного теплообміну. Кожен теплообмінник проходить тестування і вихідний контроль на виробництві. Високопродуктивний обігрів в поєднанні з системою теплої електричної підлоги як єдиної системи обігріву. Можливе збільшення теплопродуктивності внаслідок встановлення 2-3 теплообмінників з горизонтальним розташуванням.

Відмінною особливістю є приховане електричне підключення в ніжках конвекторів та розміщення регулюючої арматури. Підлогові конвектори Electro працюють з системою регулювання температури повітря через систему термостатів від мережі 220В і мають кілька варіантів погодинної регуляції з налаштуваннями денної та нічної роботи. Кожух конвектора закривається декоративними решітками з анодованого алюмінію (колір Сатин).

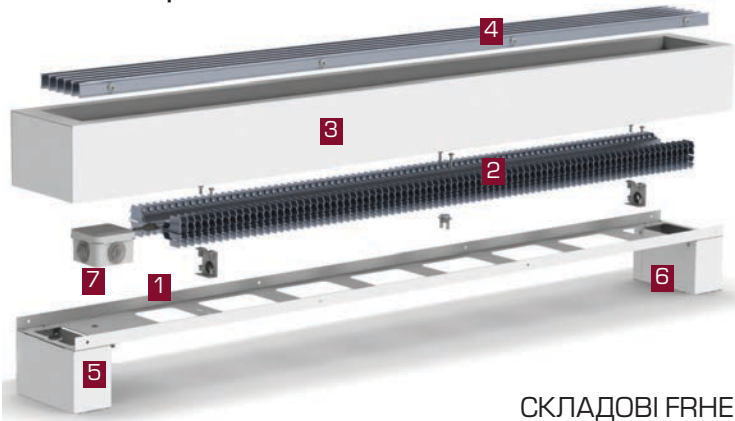


ВАРІАНТИ КОРПУСУ КОНВЕКТОРА



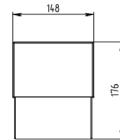
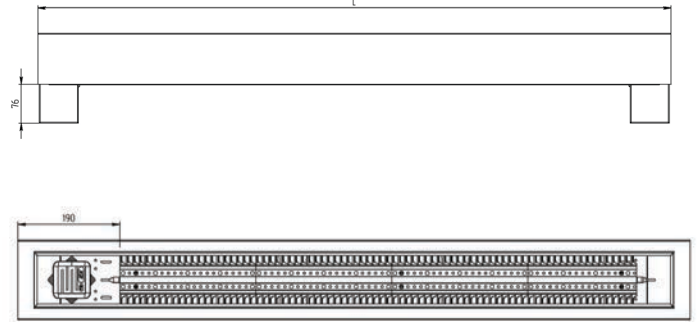
КОНВЕКТОРИ ПРИРОДНОЇ КОНВЕКЦІЇ

FRHE ширина 148мм



СКЛАДОВІ FRHE:

- Рама 1
- Знімний теплообмінник з вбудованими електричними нагрівальними елементами 2
- Кожух сталевий пофарбований (White - RAL 9016) 3
- Декоративна решітка 4
- Ніжка 5
- Заглушка 6
- Колодка для підключення датчика температури 7



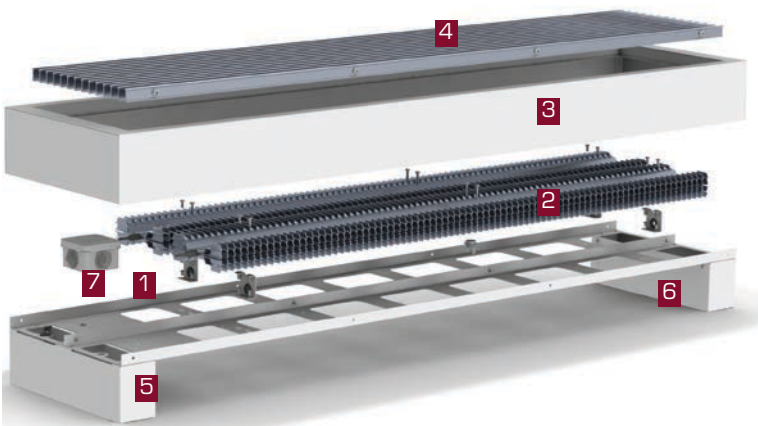
ОСНОВНІ ХАРАКТЕРИСТИКИ:

- управління здійснюється за допомогою термостатів Carrera FT, WPF, WPF Wi-Fi
- використовується як основне джерело опалення в приміщеннях без підключення до центрального водяного опалення або як додаткове в комбінації з іншими опалювальними приладами

FRHE висота 176мм	з 1 теплообмінником
Ширина	148мм
FR2HE висота 176мм	з 2 теплообмінниками
Ширина	290мм
Довжина	1250-3000мм з кроком 250мм
Варіанти корпусу конвектора	білий, можливе по фарбування по кольору RAL
Решітка	алюмінієва (поздовжня)
Підключення теплообмінника (ТЕНа)	220 V
Робоча температура теплообмінника	80-100°C
Гарантія на корпус	10 років
Гарантія на електричну частину	1 рік

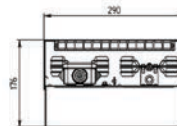
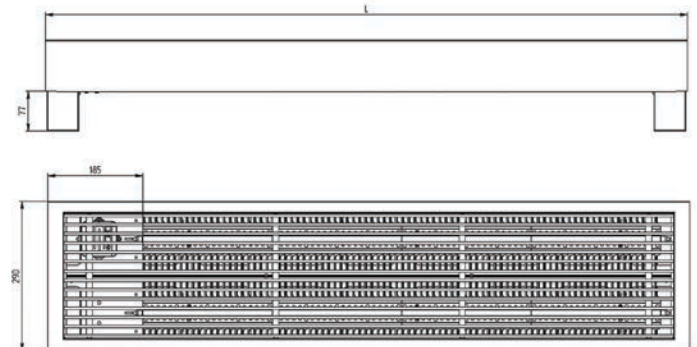
Теплова потужність FRHE висота 176мм з 1 теплообмінником						
Температура теплоносія, °C	Довжина конвектора, мм					
	1250	1500	1750	2000	2250	2500
	Теплова потужність в Вт					
65-55°C	420	515	605	700	800	930
Теплова потужність FR2HE висота 176мм з 2 теплообмінниками						
Температура теплоносія, °C	Довжина конвектора, мм					
	1250	1500	1750	2000	2250	2500
	Теплова потужність в Вт					
65-55°C	840	1030	1210	1400	1600	1860

FR2HE ширина 290мм



СКЛАДОВІ FR2HE:

- Рама 1
- Знімний теплообмінник з вбудованими електричними нагрівальними елементами 2
- Кожух сталевий пофарбований (White - RAL 9016) 3
- Декоративна решітка 4
- Ніжка 5
- Заглушка 6
- Колодка для підключення датчика температури 7



ОСНОВНІ ХАРАКТЕРИСТИКИ:

- збільшена теплова потужність внаслідок встановлення 2-го теплообмінника,
- теплову потужність конвекторів Carrera FR2HE можна регулювати за допомогою термостатів Carrera FT, WPF, WPF Wi-Fi
- використовується як основне джерело опалення в приміщеннях без підключення до центрального водяного опалення або як додаткове в комбінації з іншими опалювальними приладами

ДЕРЕВ'ЯНІ РЕШІТКИ CARRERA

Для внутрішньопідлогових конвекторів дозволяють розширити варіації в оформленні інтер'єру приміщень, зробити опалювальний прилад не просто складовою частиною системи опалення, а частиною дизайну з можливостями трансформації під різні задачі в інтер'єрах.

Декоративні решітки представлені широким модельним рядом: від стандартного виконання з алюмінієвого профілю на гнучкій стрічці та пружинній стяжці, дерев'яних з твердих порід деревини до ексклюзивних комплектів зі штучного каменю.

ДЕРЕВ'ЯНІ РЕШІТКИ WR ТА КОМПЛЕКТИ S

- виготовляються з натурального дерева твердих порід
- можуть виконуватись у різних розмірах в ширину та довжину
- ламелі решітки мають заокруглені кути
- можливе фарбування як рамки так і решітки
- мають поперечне виконання ламелей
- підходять до конвекторів 4S, S, SE, C, висотою корпусу від 75мм



- з індексом ZN - має ширину профілю 10мм і забезпечує приховування стику між покриттям підлоги і корпусом конвектора 5мм.
- з індексом ZL - збільшена ширина профілю становить 20мм і приховує стик між покриттям підлоги і корпусом конвектора до 15мм.



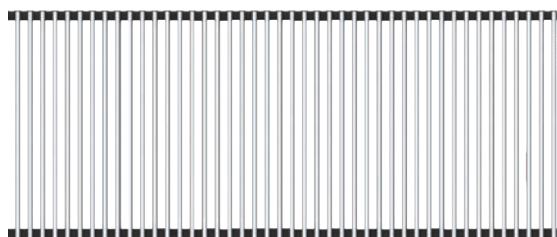
КОМПЛЕКТ S складається з декоративної з'ємної рамки та решітки. За допомогою рамки приховується стик між покриттям підлоги та корпусом конвектора, після чого конвектор виглядає гармонійно в інтер'єрі. Рамка встановлюється поверх чистової підлоги. Даний комплект встановлюється тільки під Конвектори Carrera з індексом S, не встановлюється в інші моделі конвекторів CARRERA.

СТАНДАРТНІ КОЛЬОРИ ПАЛІТРИ RAL фарбування за індивідуальним замовленням В стандартній комплектації решітка кольору Сатин.

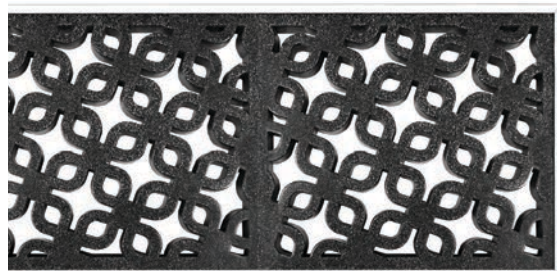


Увага! Зразки кольору можуть відрізнятися від оригіналу через особливості передачі кольору. Кольори вказані в ознайомлювальних цілях.

РЕШІТКИ CARRERA



Решітки Carrera Hi-Tech



Решітки Carrera Stone



Решітки Carrera металева поздовжня

РЕШІТКИ CARRERA HI-TECH

стильна решітка на еластичній пластиковій стрічці. Застосовується в конвекторах моделей 4S, S, SE, C висотою корпусу 90мм і 120мм будь-якої ширини.

РЕШІТКИ CARRERA З ДЕКОРАТИВНОГО КАМЕНЮ: можлива установка в конвектори моделі S з висотою корпусу 90мм і 120мм. Допустима ширина: 230мм.

СТАНДАРТНІ РЕШІТКИ CARRERA

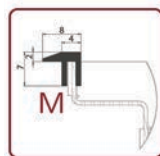
мають 2 варіанти виконання: поперечні та поздовжні. Застосовуються в конвекторах моделей S, C, і M будь-якої висоти і ширини.

РЕШІТКИ CARRERA МОДЕЛІ С

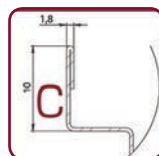
комплектація внутрішньопідлогових конвекторів без декоративного куточка. Подальша установка рамки або декоративного куточка неможлива.

РЕШІТКИ CARRERA МОДЕЛІ М

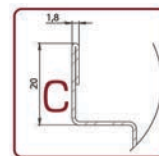
модель внутрішньопідлогового конвектора з декоративним куточком в конструкції корпусу. Куточок поставляється разом з конвектором і є його невід'ємною частиною.



Конвектор М висота 65мм



Конвектор С висота 65мм



Конвектор С висотою 90мм та 120мм

– з індексом ZN – має ширину профілю 10мм і забезпечує приховування стику між покриттям підлоги і корпусом конвектора 5мм.
– з індексом ZL – збільшена ширина профілю становить 20мм і приховує стик між покриттям підлоги і корпусом конвектора до 15мм.



Решітки Carrera Hi-Tech

Решітки Carrera Stone

Решітки Carrera металева поздовжня і поперечна

ТЕРМОРЕГУЛЮВАННЯ І РЕГУЛЮВАЛЬНІ КЛАПАНИ

Конвектори CARRERA серії з примусовою конвекцією DC24 можуть комплектуватися різними видами та моделями керуючих елементів для підтримки комфортної температури в приміщенні. Для регулювання температурного режиму можна керувати двома параметрами: швидкістю обертання вентиляторів і величиною потоку теплоносія через конвектор.

Рекомендується використання продукції TM Honeywell і Danfoss.

РЕГУЛЬОВАНИЙ КЛАПАН

Клапани для двотрубною системи опалення типу RA-N підвищеного опору з пристроєм монтажною настройкою їх пропускної спроможності для виконання гідравлічного балансування трубопровідної системи та управління величиною потоку теплоносія.

КІМНАТНИЙ ТЕРМОСТАТ CARRERA FT-09

Цифровий термостат призначений для управління вентиляторами конвектору або клапанами з сервоприводами у конвекторах з природною конвекцією в житлових та нежитлових приміщеннях

КІМНАТНИЙ ПРОГРАМОВАНИЙ ТЕРМОСТАТ CARRERA WPF та CARRERA WPF WI-FI

New

Цифровий програмований термостат Carrera WPF з сенсорним дисплеєм призначений для управління конвекторів з природною та примусовою конвекцією. Перевагою моделі Carrera WPF WI-FI є можливість управління приладом опалення з будь-якої точки світу через мережу Інтернет зі свого смартфона.








ОСОБЛИВОСТІ:

- Привабливий сучасний стиль/сенсорне управління
- 24V підсвічування біле
- Регульований режим опалення / охолодження / вентиляції
- Регульований ручний багатоступінчастий і автоматичний регулятор швидкості вентилятора
- Для роботи з 2 трубними або 4х трубними системами
- Блокування / розблокування
- RS485, Modbus
- Keycard
- Простий, інтуїтивно зрозумілий інтерфейс
- Мінімальна кількість налаштувань
- Клас захисту – IP30

БЛОК ЖИВЛЕННЯ

Даний блок необхідний, для перетворення стандартної напруги мережі 230В в безпечну напругу 24В (постійного струму), яка живить вентилятори та комплектуючі конвектора. Потужність блоку управління підбирається відповідно до сумарної споживаної потужності вентиляторів в системі. Один блок управління може використовуватися для живлення декількох конвекторів, за умови правильного підбору.

					
Блок живлення	36 Вт, 24В	60 Вт, 24В	75 Вт, 24В	120 Вт, 24В	240 Вт, 24В
Вихідна напруга	24 В	24 В	24 В	24 В	24 В
Вихідна потужність	36 Вт	60 Вт	75 Вт	120 Вт	240 Вт
Розміри (ДхВхШ)	54.5x90.0x35 мм	54.5x90.0x52.5 мм	102x125,2x32 мм	113.5x125.2x40.0 мм	113.5x125.2x63.0 мм

ПРОЕКТУВАННЯ І КОМПЛЕКТАЦІЯ

Проектування та монтаж

Конвектори CARRERA призначені для опалення закритих приміщень з системами примусової циркуляції теплоносія але не призначені для зовнішньої установки. Рекомендується розраховувати обладнання CARRERA за допомогою спеціального програмного забезпечення Audytor C.O. в програмних каталогах розробника SANKOM Sp.z, в яких враховані всі норми і параметри професійного підбору даного обладнання та проектування всіх типів конвекторів у трубних системах європейських виробників. Дані теплових потужностей в програмах надані при параметрах повітря в приміщенні 20 С і протоці теплоносія 180л / год відповідно до нормативів.

Для правильної роботи конвекторів CARRERA рекомендується використовувати балансувальні вентиля для гідравлічної ув'язки системи, а також, підключати конвектори в систему за допомогою термостатичних клапанів з можливістю переднастройки. Перед монтажем приладів необхідно ознайомитись з інструкцією.

Гарантійні зобов'язання, інструкція з монтажу та експлуатації, знаходиться у комплекті поставки конвектора

ГАРАНТІЯ – 10 років на корпус та теплообмінник та 2 роки на електричну частину приладу.



Нижче наведені рекомендовані схеми підключення конвекторів з використанням різних моделей термостатів та в склад яких входять сервоприводи, розраховані на різну напругу.

СХЕМА ПІДКЛЮЧЕННЯ ОДНОГО КОНВЕКТОРА З ТЕРМОСТАТОМ CARRERA FT-09 /WPF/WPF WI-FI (БЕЗ СЕРВОПРИВОДУ)

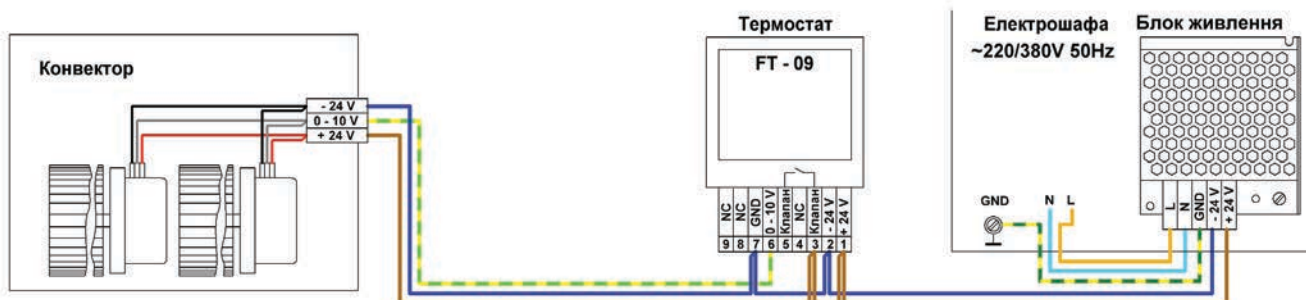


СХЕМА ПІДКЛЮЧЕННЯ ОДНОГО КОНВЕКТОРА З ТЕРМОСТАТОМ CARRERA FT-09 /WPF/WPF WI-FI ТА СЕРВОПРИВОДОМ 24V

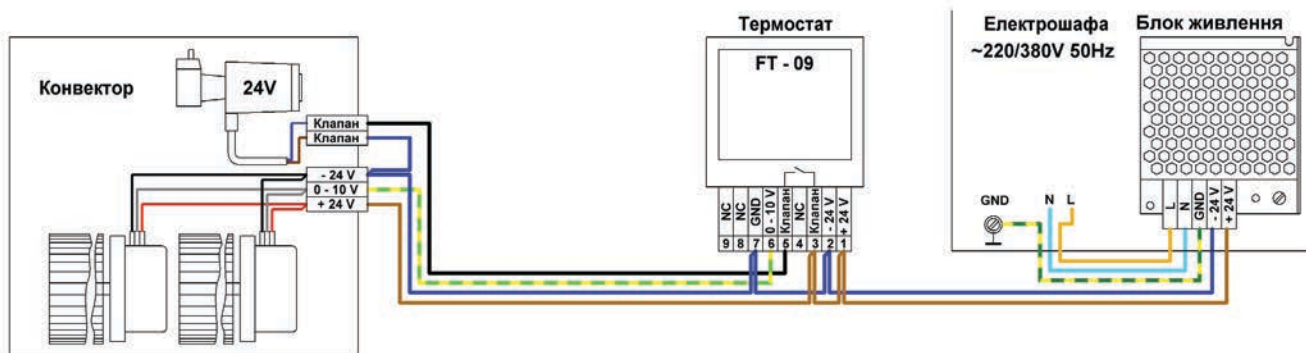


СХЕМА ПІДКЛЮЧЕННЯ ОДНОГО КОНВЕКТОРА З ТЕРМОСТАТОМ CARRERA FT-09 /WPF/WPF WI-FI ТА СЕРВОПРИВОДОМ ~220V

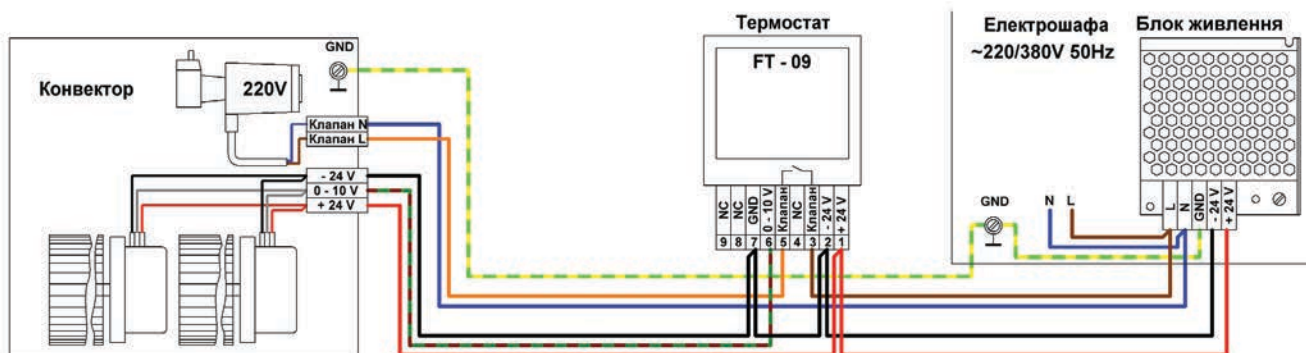




СХЕМА ПІДКЛЮЧЕННЯ ДЕКІЛЬКОХ КОНВЕКТОРІВ
З ТЕРМОСТАТОМ CARRERA FT-09 /WPF/WPF WI-FI ТА СЕРВОПРИВОДАМИ 24V

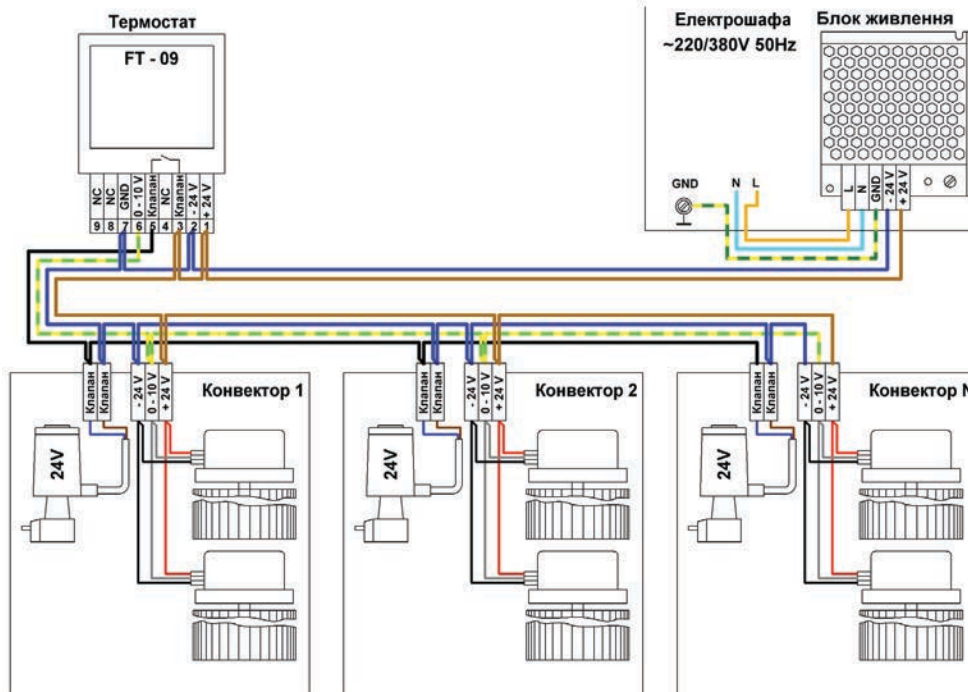
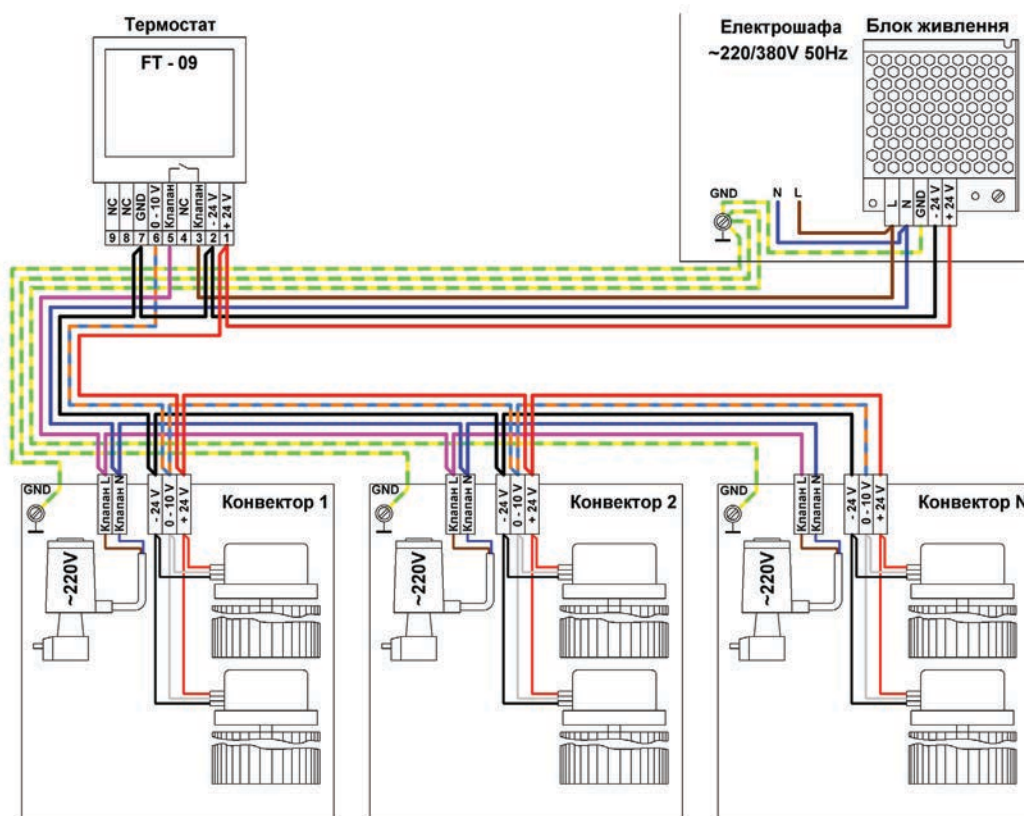


СХЕМА ПІДКЛЮЧЕННЯ ДЕКІЛЬКОХ КОНВЕКТОРІВ
З ТЕРМОСТАТОМ CARRERA FT-09 /WPF/WPF WI-FI ТА СЕРВОПРИВОДАМИ ~220V





ПОЯСНЕННЯ ДО СХЕМ

Всі елементи схеми, крім термостатів та самих конвекторів, повинні бути встановлені в електричній шафі. Термостат повинен бути встановлений в приміщенні, яке опалюється даними конвекторами, згідно з доданою до нього інструкцією. Для підключення кожного конвектора, у склад якого входить сервопривід з робочою напругою $\sim 220V$, використовується окремий провід заземлення, що з'єднує корпус конвектора з шиною заземлення, що розташовується в шафі. Також використовуються кабелі для підключення сервоприводів та для управління вентиляторами. Перетин проводів для кабелю підключення сервоприводів необхідно обрати виходячи з параметрів самих сервоприводів, їх кількості на одній лінії та довжини проводів. Для кабелів управління вентиляторами, у більшості випадків, буде цілком достатньо проводів з перетином $0,75$ мм, так як струм у ланцюгу незначний. Але, при використанні проводів значної довжини, рекомендується провести випробування ще до початку монтажних робіт, щоб переконатися у працездатності всіх приладів.



УВАГА! Категорично забороняється встановлювати будь-які сторонні деталі або прилади всередині конвектора, а також допускати пошкодження при виконанні монтажних робіт або забруднення вже наявних у ньому пристроїв та деталей. Недотримання цієї умови автоматично позбавляє право споживача на гарантійне обслуговування або ремонт.

Для живлення електродвигуна вентилятора використовується напруга $24V$ постійного струму і напруга управління частотою обертання, величина якого може знаходитися в діапазоні від 0 до $10V$. Як джерело напруги живлення використовується окремий блок живлення, встановлений в шафі, а в якості джерела напруги управління – термостат. Негативні потенціали обох джерел об'єднані в один загальний провід і підключаються на відповідну клему колодки, встановленої в конвекторі.



УВАГА! Неправильне підключення електродвигуна вентилятора неприпустимо! Це призведе до виходу з ладу електродвигуна, що буде потребувати його заміни за рахунок споживача. При підключенні слід керуватися позначеннями, наявними на клемній колодці або на спеціальній наклейці.

Всі схеми працюють аналогічним чином. Кожний двигун має три проводи: червоний – $+24V$; білий – $0-10V$; чорний – загальний «-» для обох напруг. При подачі напруги живлення відбудеться увімкнення блоку живлення та термостата. На виході блоку живлення з'явиться напруга $24V$, яку буде подано на електродвигуни конвекторів. В залежності від налаштувань термостата та існуючої в даний момент температури в приміщенні, буде обрана відповідна частота обертання вентиляторів та один зі станів сервоприводів – «відкритий» або «закритий». Управління сервоприводами здійснюється реле, встановленим всередині термостата, контакти якого при замиканні подають напругу $\sim 220V$ або $24V$ на сервопривід (в залежності від схеми, що використовується). Якщо температура нижче встановленої, спрацьовує реле, далі – сервопривід і відбувається рух теплоносія по каналах теплообмінника конвектора. Так само на відповідних клеммах термостата буде присутня напруга управління, визначена налаштуваннями, що призведе до запуску вентиляторів. При досягненні заданого значення температури в приміщенні сервопривід буде переведений в положення «закритий», а вентилятори зупинені.



ДИЗАЙН-КОНВЕКТОРИ (КАМ'ЯНІ) CARRERA STONE

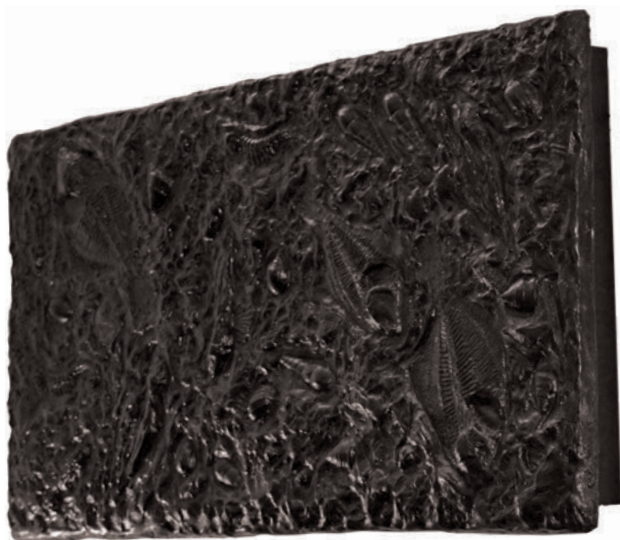


Серія конвекторів з декоративного каменю. використовуються для опалення житлових і комерційних приміщень.

Конвектори Carrera з декоративного каменю представлені моделями:

- настінні конвектори Stone Panel – SPR та SP
- підлогові конвектори FRH Stone
- декоративні решітки для внутрішньопідлогових конвекторів, моделей S

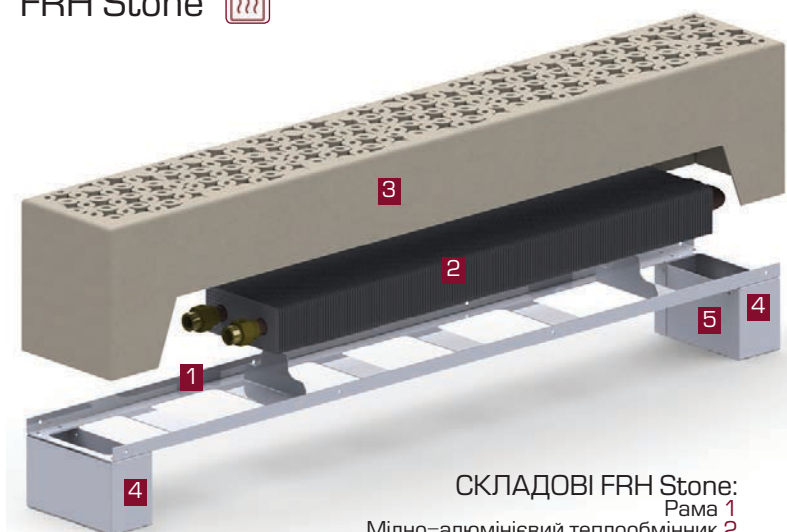
Можливість виробництва індивідуальних візерунків і широка палітра кольорів каменю дозволяють створювати ексклюзивні прилади.



* Повну палітру кольорів декоративного каменю для Carrera Stone Panel дивіться на стор. 41
* * Можливо нанесення індивідуальних візерунків під замовлення



FRH Stone



СКЛАДОВІ FRH Stone:
 Рама 1
 Мідно-алюмінієвий теплообмінник 2
 Кожух з декоративного каменю 3
 Ніжка 4
 Заглушка 5



ОСНОВНІ ХАРАКТЕРИСТИКИ:

– теплову потужність конвекторів Carrera FRH Stone можна регулювати, змінюючи температуру теплоносія в системі або швидкість потоку теплоносія через конвектор (за допомогою терморегуляторів і сервоприводів)
 – використовується як основне джерело опалення в приміщеннях з невисокими температурними вимогами або як додаткове джерело тепла в комбінації з іншими опалювальними приладами

FRH Stone з 1 теплообмінником	
Ширина	170мм
Висота	180мм
Довжина	1000мм
Матеріал декоративної панелі (нанесення зображення)	штучний камінь
Матеріал решітки	алюмінієва
Підключення теплоносія	G 1/2"
Рекомендована робоча температура	40–90°C
Максимальна робоча температура	105°C
Робочий тиск	10 бар

Теплова потужність FRH Stone з 1 теплообмінником	
Температура теплоносія, °C	Довжина конвектора, 1000 мм
	Теплова потужність в Вт
85–75°C	967
65–55°C	504
45–35°C	165

ВАРІАНТИ КОРПУСУ КОНВЕКТОРА



* Повну палітру кольорів декоративного каменю для Carrera Stone Panel дивіться на стор.41
 * * Можливо нанесення індивідуальних візерунків під замовлення

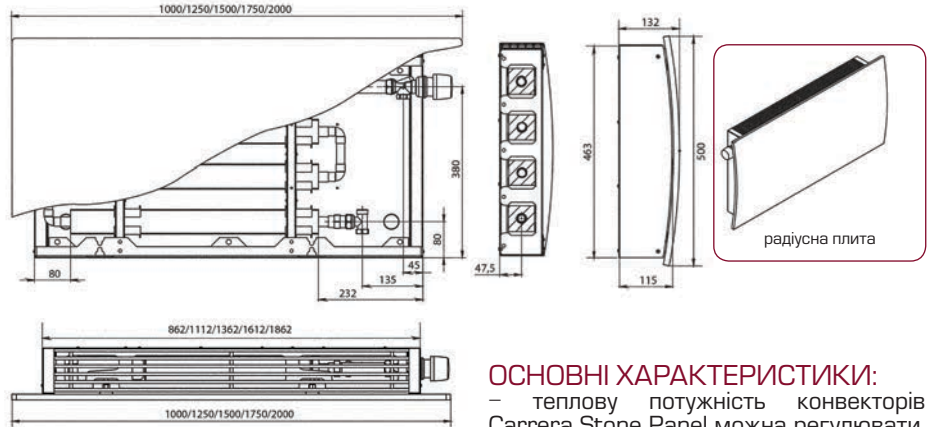


ДЕКОРАТИВНІ РЕШІТКИ STONE ДЛЯ ВНУТРІШНЬОПІДЛОГОВИХ КОНВЕКТОРІВ CARRERA

Решітки Carrera з декоративного каменю: можлива установка в конвектори моделі S з висотою корпусу 90мм і 120мм. Допустима ширина: 230мм



SPR 



СКЛАДОВІ SPR:
Декоративна радіусна панель зі штучного каменю * 1
Корпус конвектора 2
Декоративна алюмінієва решітка 3
Термостатична головка 4



ВАРІАНТИ КОРПУСУ КОНВЕКТОРА ДЛЯ CARRERA SPR:
– вибір кольору по палітрі декоративного каменю для Carrera Stone Panel
– можливо нанесення індивідуальних візерунків під замовлення (наприклад візерунок «Квіти» або нанесення візерунку методом гравірування)

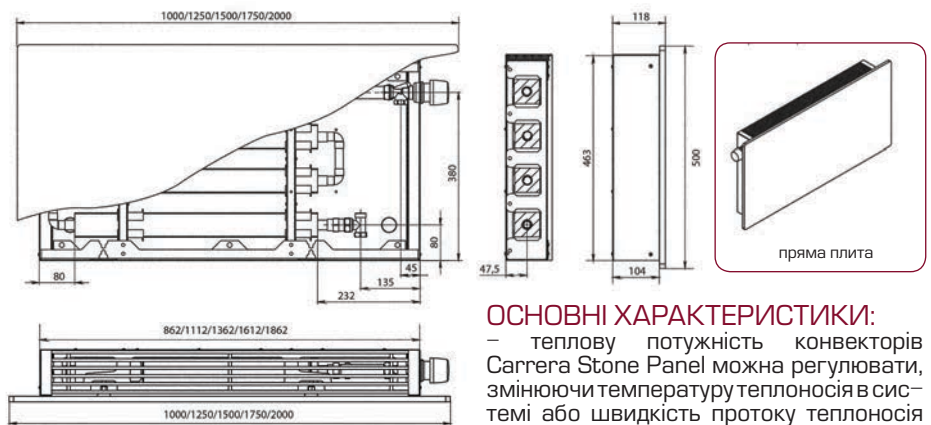
ОСНОВНІ ХАРАКТЕРИСТИКИ:

– теплову потужність конвекторів Carrera Stone Panel можна регулювати, змінюючи температуру теплоносія в системі або швидкість потоку теплоносія через конвектор (за допомогою терморегуляторів і сервоприводів)
– використовується як основне джерело опалення в приміщеннях з невисокими температурними вимогами або як додаткове джерело тепла в комбінації з іншими опалювальними приладами

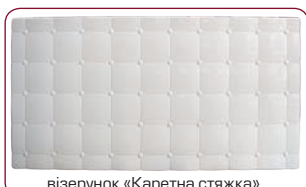
SPR висота 500мм	з 4 теплообмінниками
Ширина	132мм
SP висота 500мм	з 4 теплообмінниками
Ширина	118мм
Довжина	1000мм (до 2000мм з кроком 250мм, під замовлення)
Матеріал декоративної панелі (нанесення зображення)	штучний камінь (ліття, гравірування)
Форма декоративної панелі	радіусна
Матеріал решітки	алюмінієва
Підключення теплоносія	G 1/2"
Рекомендована робоча температура	40–90°C
Максимальна робоча температура	105°C
Робочий тиск	10 бар

Теплова потужність SPR висота 500мм з 4 теплообмінниками					
Температура теплоносія, °C	Довжина конвектора, мм				
	1000	1250	1500	1750	2000
Теплова потужність в Вт					
85–75°C	1042	1433	1824	2227	2625
65–55°C	579	796	1013	1237	1458
45–35°C	212	291	371	453	534
Теплова потужність SP висота 500мм з 4 теплообмінниками					
Температура теплоносія, °C	Довжина конвектора, мм				
	1000	1250	1500	1750	2000
Теплова потужність в Вт					
85–75°C	1042	1433	1824	2227	2625
65–55°C	579	796	1013	1237	1458
45–35°C	212	291	371	453	534

SP 



СКЛАДОВІ SP:
Декоративна радіусна панель зі штучного каменю 1
Корпус конвектора 2
Декоративна алюмінієва решітка 3
Термостатична головка 4



ОСНОВНІ ХАРАКТЕРИСТИКИ:

– теплову потужність конвекторів Carrera Stone Panel можна регулювати, змінюючи температуру теплоносія в системі або швидкість потоку теплоносія через конвектор (за допомогою терморегуляторів і сервоприводів)
– використовується як основне джерело опалення в приміщеннях з невисокими температурними вимогами або як додаткове джерело тепла в комбінації з іншими опалювальними приладами

ВАРІАНТИ КОРПУСУ КОНВЕКТОРА ДЛЯ CARRERA SP:
– вибір кольору по палітрі декоративного каменю для Carrera Stone Panel
– можливо нанесення індивідуальних візерунків під замовлення (наприклад візерунок «Квіти» або нанесення візерунку методом гравірування)



Signal White
scwt 9003



Snow
ps 130



Vanilla
pss 326



Shimmer
pslc 501



Pepper Ivory
pslc 466



Kodiak
pslc 505



Lace
pss 301



Dune
ps 060



Persia
pslc 504



Outback
pslc 510



Ventana
pslc 516



Cappuchino
pslc 219



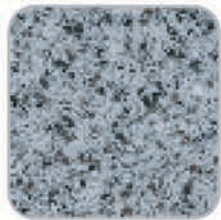
Pecan
pslc 514



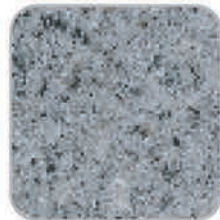
Teracotta
pss 307



Cocoa
pslc 607



Mont Blanc
pslc 465



Platinum
pslc 483



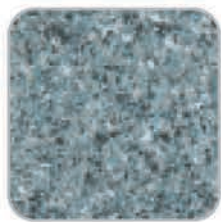
Blossom
pslc 511



Rosetta
pslc 485



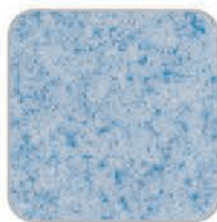
Magma
ps 601



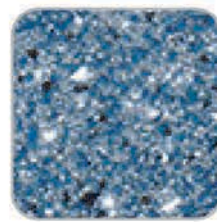
Meadow
pfs 2017



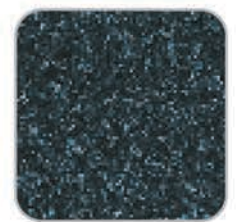
Burnt Amber
ps 030



Isabella
pss 322



Mediterranean
pslc 482



Starry Night
pss 323



Ramses
pslc 506



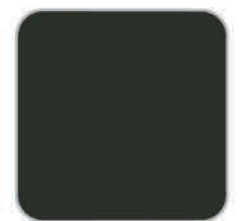
Europa
pslc 515



Coal
ps 200



Obsidian
pslc 508



Black
blck 9005

Увага! Зразки кольору можуть відрізнятися від оригіналу через особливості передачі кольору. Кольори вказані в ознайомлювальних цілях.



ПІДЛОГОВІ КОНВЕКТОРИ FRH



Підлогові конвектори CARRERA – це ідеальне рішення при встановленні опалювального приладу під вікнами з низьким підвіконням або для вільного встановлення на підлозі біля таких вікон. Створюючи завісу теплого повітря, підлоговий конвектор відсікає холодні потоки, що йдуть від вікна або стіни і, таким чином, зводить до мінімуму втрати теплової енергії.

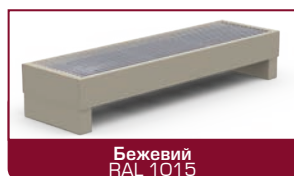
В модельному ряді підлогових конвекторів CARRERA представлені моделі FRH з 2х трубними теплообмінниками з використанням мідної труби діаметром 22 мм та товщиною стінки 1 мм, а також, моделі 4FRH з 4х трубними теплообмінниками з використанням мідної труби діаметром 12 мм та товщиною стінки 1 мм.


Можливе збільшення теплопродуктивності шляхом установки 2х і 3х теплообмінників з горизонтальним та вертикальним розташуванням.

Корпус підлогового конвектора Carrera FRH виготовлено з високоякісної сталі товщиною 1 мм пофарбований зносостійким порошковим покриттям з можливістю вибору кольору по палітрі RAL.



ВАРІАНТИ КОРПУСУ КОНВЕКТОРА

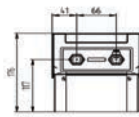
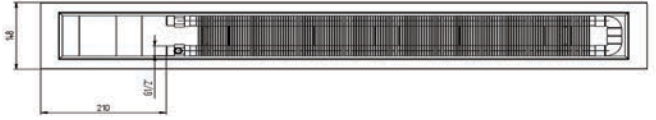
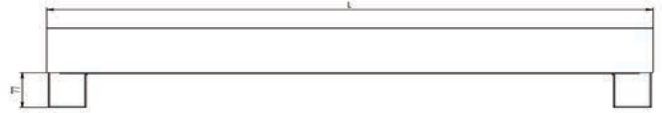


FRH ширина 148мм 



СКЛАДОВІ FRH:

- Рама 1
- Мідно-алюмінієвий теплообмінник 2
- Кожух 3
- Декоративна решітка 4
- Ніжка 5
- Заглушка 6



ОСНОВНІ ХАРАКТЕРИСТИКИ:

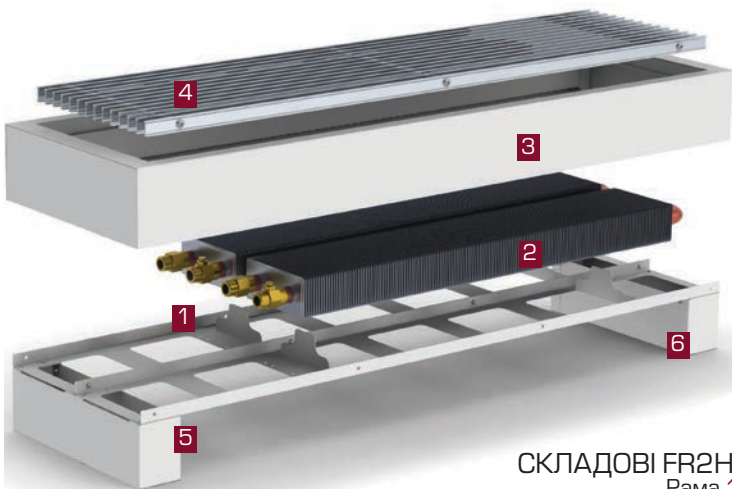
- підлоговий конвектор Sargera FRH використовується як основний вид опалення або як додаткове джерело тепла в комбінації з іншими опалювальними приладами.
- для регуляції температури в приміщенні використовуються терморегулюючі крани та термоголівки (доступні для версій з індексом + T)
- підключення приховане в ніжці конвектора

FRH висота 176мм	з 1 теплообмінником
Ширина	148мм
FR2H висота 176мм	з 2 теплообмінниками
Ширина	290мм
Довжина	1000-2500мм з кроком 250мм
Решітки	алюмінієва (поздовжня)
Підключення теплоносія	G 1/2"
Рекомендована робоча температура	40-90°C
Максимальна робоча температура	105°C
Робочий тиск	10 бар
Максимальна робоча температура	105°C
Робочий тиск	10 бар

Теплова потужність FRH висота 176мм з 1 теплообмінником							
Температура теплоносія, °C	Довжина конвектора, мм						
	1000	1250	1500	1750	2000	2250	2500
	Теплова потужність, Вт						
85-75°C	967	1270	1574	1885	2195	2506	2814
65-55°C	504	661	819	981	1144	1305	1466
45-35°C	165	217	268	321	374	427	479

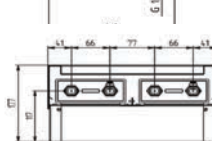
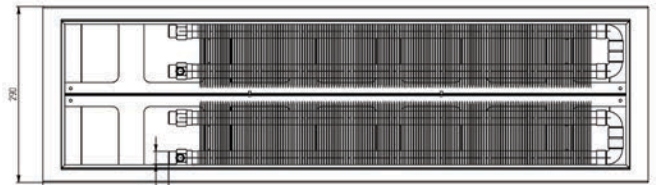
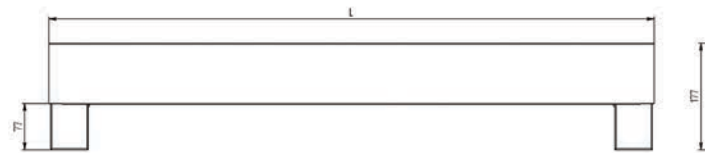
Теплова потужність FR2H висота 176мм з 2 теплообмінниками							
Температура теплоносія, °C	Довжина конвектора, мм						
	1000	1250	1500	1750	2000	2250	2500
	Теплова потужність, Вт						
85-75°C	1485	1943	2407	2885	3376	3849	4320
65-55°C	742	972	1203	1442	1688	1925	2161
45-35°C	226	297	367	441	515	589	660

FR2H ширина 290мм 



СКЛАДОВІ FR2H:

- Рама 1
- Мідно-алюмінієвий теплообмінник 2
- Кожух 3
- Декоративна решітка 4
- Ніжка 5
- Заглушка 6



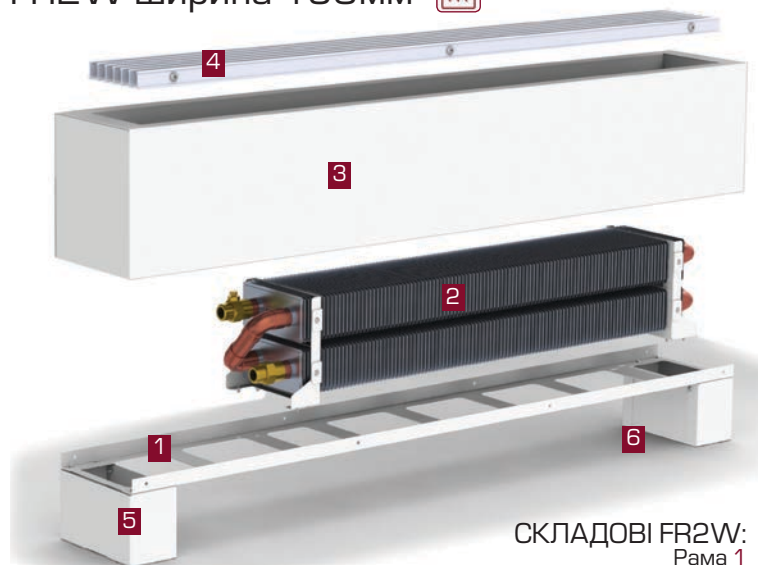
ОСНОВНІ ХАРАКТЕРИСТИКИ:

- теплова потужність збільшена завдяки подвійному 2х трубному теплообміннику з горизонтальним розташуванням
- для регуляції температури в приміщенні використовуються терморегулюючі крани та термоголівки (доступні для версій з індексом + T)
- підключення приховане в ніжці конвектора
- підлоговий конвектор Sargera FR2H використовується як основний вид опалення або як додаткове джерело тепла в комбінації з іншими опалювальними приладами.



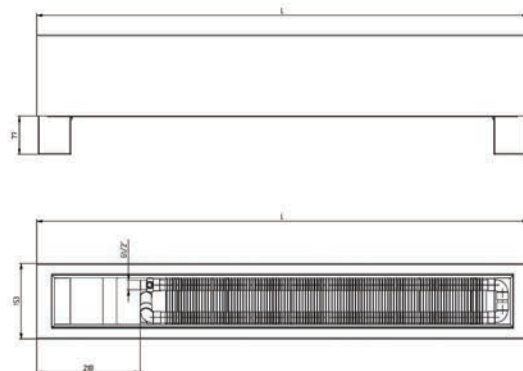
КОНВЕКТОРИ ПРИРОДНОЇ КОНВЕКЦІЇ

FR2W ширина 153мм



СКЛАДОВІ FR2W:

- Рама 1
- Мідно-алюмінієвий теплообмінник 2
- Кожух сталій пофарбований (White – RAL 9016) 3
- Декоративна решітка 4
- Ніжка 5
- Заглушка 6



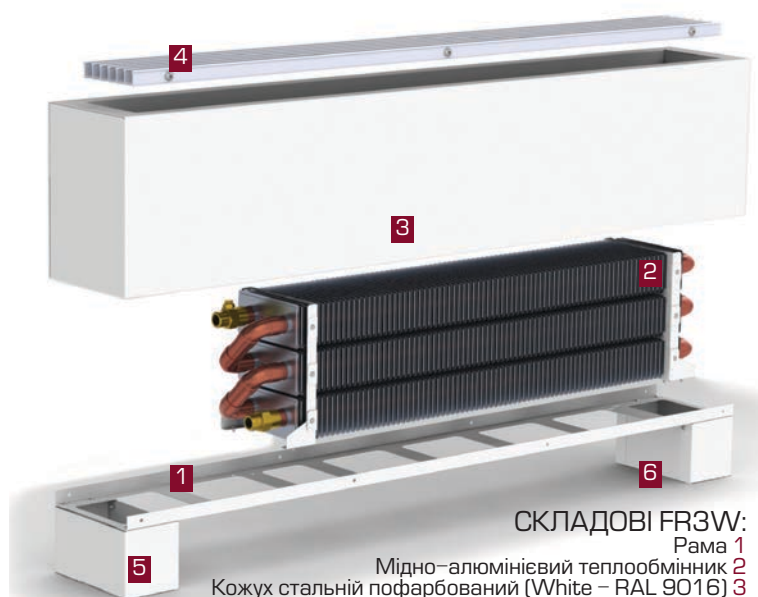
ОСНОВНІ ХАРАКТЕРИСТИКИ:

- теплова потужність конвекторів Carrera FR2W збільшена внаслідок встановлення подвійного теплообмінника з вертикальним розташуванням, ширина корпусу конвектора 153мм
- регулювання теплової потужності, змінюючи температуру теплоносія в системі або швидкість потоку теплоносія через конвектор (за допомогою терморегуляторів і сервоприводів)
- підключення приховане в ніжці конвектора
- використовується як основне джерело опалення в приміщеннях з невисокими температурними вимогами або як додаткове джерело тепла в комбінації з іншими опалювальними приладами

FR2W висота 243мм	з 2 теплообмінником
Ширина	153мм
FRT3H висота 286мм	з 3 теплообмінниками
Ширина	153мм
Довжина	1000–2500мм з кроком 250мм
Варіанти корпусу конвектора	White (стандарт), фарбування за палітрою RAL
Діапазон регулювання висоти обладнання	0–40мм
Решітки	алюмінієва (поздовжня)
Підключення теплоносія	G 1/2"
Рекомендована робоча температура	40–90°C
Максимальна робоча температура	105°C
Робочий тиск	10 бар

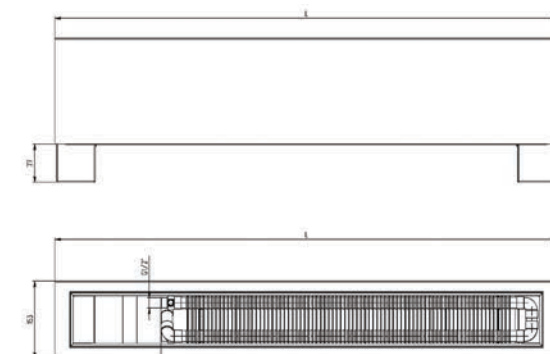
Теплова потужність FR2W висота 243мм з двома 2х трубними вертикальними теплообмінниками							
Температура теплоносія, °C	Довжина конвектора, мм						
	1000	1250	1500	1750	2000	2250	2500
Теплова потужність в Вт							
85–75°C	1365	1786	2213	2652	3103	3538	3971
65–55°C	682	894	1106	1326	1551	1769	1986
45–35°C	208	273	337	405	473	541	607
Теплова потужність FR3W висота 286мм з двома 2х трубними вертикальними теплообмінниками							
Температура теплоносія, °C	Довжина конвектора, мм						
	1000	1250	1500	1750	2000	2250	2500
Теплова потужність в Вт							
85–75°C	1529	2000	2478	2970	3475	3963	4448
65–55°C	764	1001	1239	1485	1738	1981	2224
45–35°C	233	306	378	454	530	606	680

FR3W ширина 153мм



СКЛАДОВІ FR3W:

- Рама 1
- Мідно-алюмінієвий теплообмінник 2
- Кожух сталій пофарбований (White – RAL 9016) 3
- Декоративна решітка 4
- Ніжка 5
- Заглушка 6



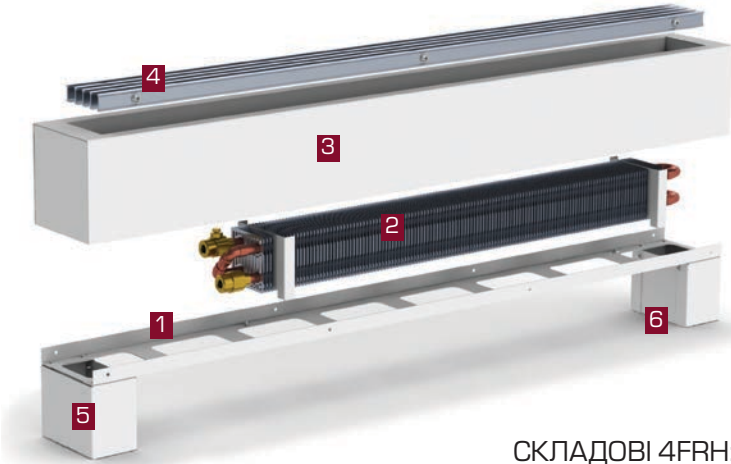
ОСНОВНІ ХАРАКТЕРИСТИКИ:

- теплова потужність конвекторів Carrera FR3W збільшена внаслідок встановлення потрібного теплообмінника з вертикальним розташуванням, ширина корпусу конвектора 153мм.
- підключення приховане в ніжці конвектора
- регулювання теплової потужності, змінюючи температуру теплоносія в системі або швидкість потоку теплоносія через конвектор (за допомогою терморегуляторів і сервоприводів)
- використовується як основне джерело опалення в приміщеннях з невисокими температурними вимогами або як додаткове джерело тепла в комбінації з іншими опалювальними приладами



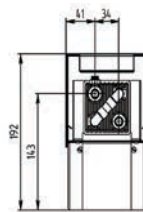
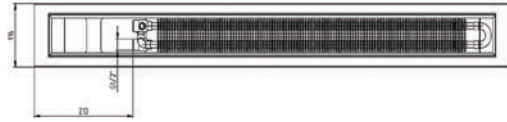
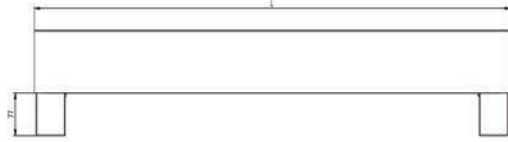
КОНВЕКТОРИ ПРИРОДНОЇ КОНВЕКЦІЇ

4FRH ширина 116мм



СКЛАДОВІ 4FRH:

- Рама 1
- Мідно-алюмінієвий теплообмінник 2
- Кожух стальний пофарбований (White – RAL 9016) 3
- Декоративна решітка 4
- Ніжка 5
- Заглушка 6



ОСНОВНІ ХАРАКТЕРИСТИКИ:

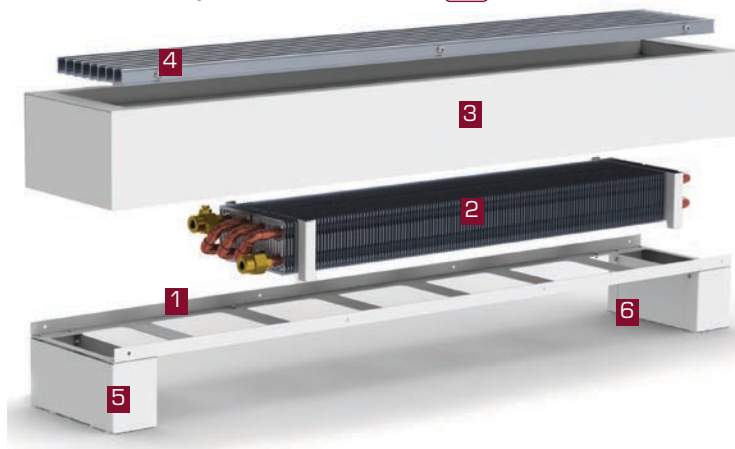
- конвектор Carrera 4FRH укомплектований 4х трубним теплообмінником з мінімальною шириною корпусу 116мм.
- теплову потужність підлогових конвекторів Carrera 4FRH можна регулювати, змінюючи температуру теплоносія в системі або швидкість потоку теплоносія через конвектор (за допомогою терморегуляторів і сервоприводів)
- використовується як основне джерело опалення в приміщеннях з невисокими температурними вимогами або як додаткове джерело тепла в комбінації з іншими опалювальними приладами

4FRH висота 192мм	з 1 теплообмінником
Ширина	116мм
4FR2H висота 192мм	з 2 теплообмінниками
Ширина	182мм
Довжина	1000–2500мм з кроком 250мм
Варіанти корпусу конвектора	White(стандарт), пофарбування за палітрою RAL
Діапазон регулювання висоти обладнання	0–40мм
Решітка	алюмінієва поздовжня
Підключення теплоносія	G 1/2"
Рекомендована робоча температура	40–90°C
Максимальна робоча температура	105°C
Робочий тиск	10 бар

Теплова потужність 4FRH висота 192мм з 1 теплообмінником							
Температура теплоносія, °C	Довжина конвектора, мм						
	1000	1250	1500	1750	2000	2250	2500
Теплова потужність в Вт							
85–75°C	791	1032	1279	1541	1793	2046	2297
65–55°C	412	537	666	801	934	1065	1196
45–35°C	135	176	218	263	306	349	391

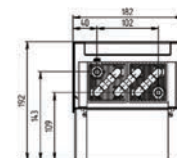
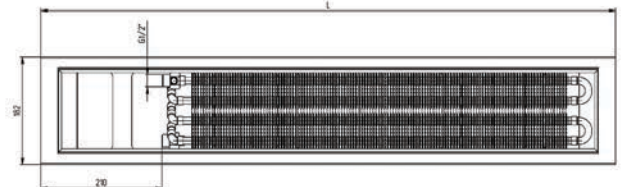
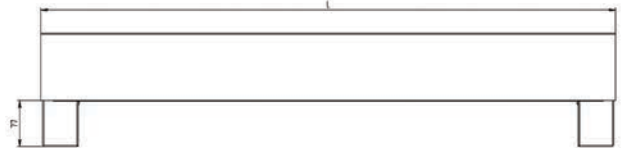
Теплова потужність 4FR2H висота 192мм з 2 теплообмінниками							
Температура теплоносія, °C	Довжина конвектора, мм						
	1000	1250	1500	1750	2000	2250	2500
Теплова потужність в Вт							
85–75°C	988	1290	1599	1926	2242	2558	2871
65–55°C	515	672	832	1002	1167	1332	1495
45–35°C	168	220	273	328	382	436	489

4FR2H ширина 182мм



СКЛАДОВІ 4FR2H:

- Рама 1
- Мідно-алюмінієвий теплообмінник 2
- Кожух стальний пофарбований (White – RAL 9016) 3
- Декоративна решітка 4
- Ніжка 5
- Заглушка 6



ОСНОВНІ ХАРАКТЕРИСТИКИ:

- конвектор 4FR2H укомплектований подвійним 4х трубним теплообмінником, внаслідок цього збільшена теплова потужність, ширина корпусу конвектора 182мм.
- теплову потужність конвекторів Carrera 4FR2H можна регулювати, змінюючи температуру теплоносія в системі або швидкість потоку теплоносія через конвектор (за допомогою терморегуляторів і сервоприводів).



ПЛІНТУСНІ КОНВЕКТОРИ BR



Плінтусні конвектори CARRERA – доступні і практичні опалювальні прилади. Найчастіше використовуються в приміщеннях, де передбачено опалення по периметру, а також, є незамінними при реконструкції системи опалення. Побудована на базі плінтусних конвекторів система, дозволяє швидко прогріти приміщення

Корпус плінтусного конвектора з високоякісної сталі товщиною 1 мм пофарбований зносостійким порошковим покриттям (стандартно White) з можливістю фарбування корпусу по палітрі RAL.

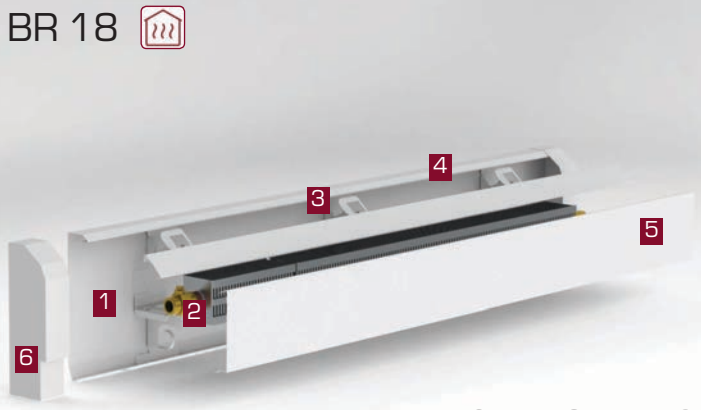
У корпусі плінтусного конвектора BR 18 встановлений інноваційний 1 трубний теплообмінник, а в BR 21 2х трубний теплообмінник з використанням мідної труби діаметром 22 мм і товщиною стінки 1 мм.

Простота конструкції корпусу Carrera BR дозволяє легко зібрати та встановити конвектори потрібної конфігурації за допомогою додаткових аксесуарів.

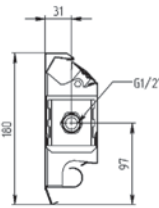
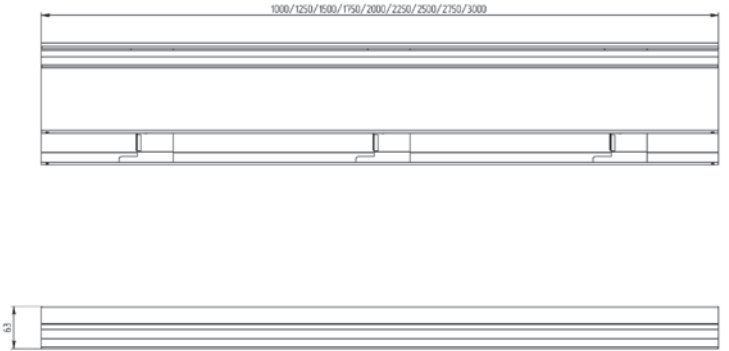


ВАРІАНТИ КОРПУСУ КОНВЕКТОРА





СКЛАДОВІ BR 18:
(На прикладі моделі BR 18)
Основа 1
Мідно-алюмінієвий теплообмінник 2
Кронштейн 3
Шибер 4
Фасад 5
Заглушка 6



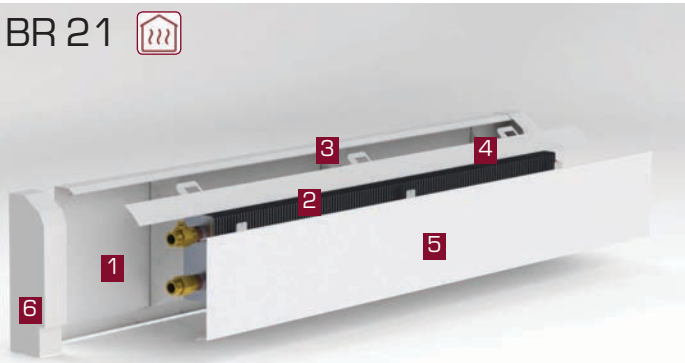
ОСНОВНІ ХАРАКТЕРИСТИКИ:

- плінтусний конвектор Carrera BR 18 встановлюється як основне джерело тепла або в комбінації з іншими опалювальними приладами в залежності від призначення приміщення і необхідного теплового режиму.
- для регуляції температури в приміщенні використовуються терморегулюючі крани та термоголовки (доступні для версій з індексом + T).
- проста конструкція корпусу Carrera BR дозволяє легко збирати конвектори потрібної конфігурації за допомогою додаткових частин.

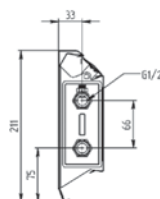
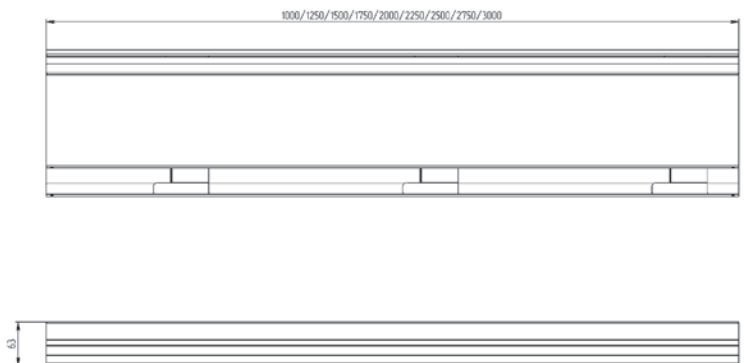
BR 18 висота 180мм	з 1 теплообмінником
Висота	180мм
Ширина	63мм
BR 21 висота 210мм	з 1 теплообмінником
Висота	210мм
Ширина	63мм
Довжина	1000–2500мм з кроком 250мм
Колір корпусу	білий, бежевий, коричневий, сатин
Підключення теплоносія	G 1/2"
Рекомендована робоча температура	40–90°C
Максимальна робоча температура	105°C
Робочий тиск	10 бар

Теплова потужність BR 18 висота 180мм з 1 теплообмінником							
Температура теплоносія, °C	Довжина конвектора, мм						
	1000	1250	1500	1750	2000	2250	2500
Теплова потужність в Вт							
85–75°C	379	521	662	806	951	1095	1240
65–55°C	211	289	368	448	528	609	689
45–35°C	77	106	135	164	193	223	252

Теплова потужність BR 21 висота 210мм з 1 теплообмінниками							
Температура теплоносія, °C	Довжина конвектора, мм						
	1000	1250	1500	1750	2000	2250	2500
Теплова потужність в Вт							
85–75°C	523	720	915	1114	1314	1513	1712
65–55°C	281	387	492	599	707	814	920
45–35°C	97	134	170	207	245	282	319



СКЛАДОВІ BR 21:
(На прикладі моделі BR 21)
Основа 1
Мідно-алюмінієвий теплообмінник 2
Кронштейн 3
Шибер 4
Фасад 5
Заглушка 6



ОСНОВНІ ХАРАКТЕРИСТИКИ:

- для регуляції температури в приміщенні використовуються терморегулюючі крани та термоголовки (доступні для версій з індексом + T).
- простота конструкції корпусу плінтусного конвектора дозволяє легко збирати прилади потрібної конфігурації за допомогою додаткових аксесуарів.
- плінтусний конвектор Carrera BR 21 використовується як основне джерело опалення або як додаткове джерело тепла в комбінації з іншими опалювальними приладами.



НАСТІННІ КОНВЕКТОРИ WR/WRV



Настінні конвектори Carrera – інноваційні опалювальні прилади для ефективного опалення приміщень будь-якої складності, які можуть служити заміною традиційних радіаторів.

Найчастіше настінні конвектори Carrera використовуються з вікнами нестандартних розмірів.

– настінний конвектор закомплектований 2х-трубним теплообмінником з мідної труби діаметром 22мм. За бажанням замовника в конвектор може бути встановлений від 1го до 3х теплообмінників з вертикальним розташуванням.

– в конвекторах WRV встановлений енергоефективний двигун з живленням 24 Вольт і плавним регулюванням, двотрубний теплообмінник з системою безшумних кріплень, направляючі систем обдуву теплообмінника і зібрано все в єдину систему, яка уніфіковано стає в корпус та дозволяє максимально продуктивно використовувати потужність теплообмінника при мінімальному рівні шуму.

– стандартна модель настінного конвектора Carrera пофарбована в білий колір зносостійким порошковим покриттям і поставляється з металевою решіткою «Сатин». Можливе фарбування корпусу і решітки в будь-який колір палітри RAL.

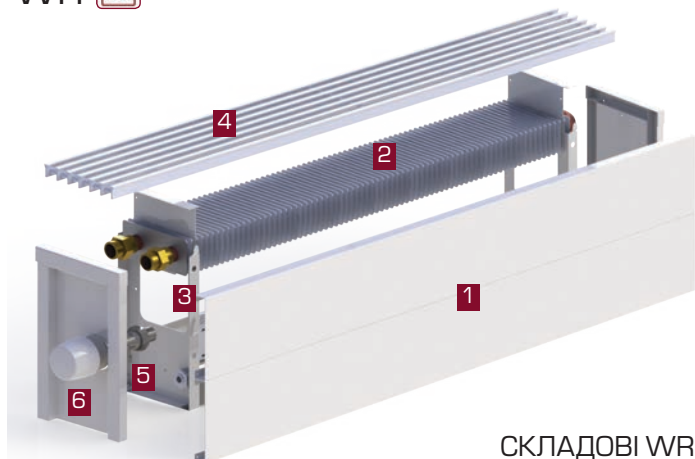


ВАРІАНТИ КОРПУСУ КОНВЕКТОРА

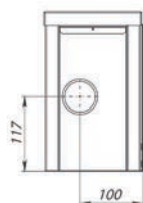
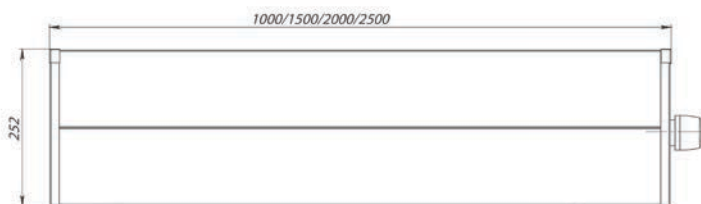


КОНВЕКТОРИ ПРИРОДНОЇ ТА ПРИМУСОВОЇ КОНВЕКЦІЇ

WR 



СКЛАДОВІ WR:
 1 Кожух конвектора
 2 Мідно-алюмінієвий теплообмінник
 3 Касетний тип кріплення теплообмінника
 4 Декоративна решітка
 5 Термостатичний клапан
 6 Термостатична головка

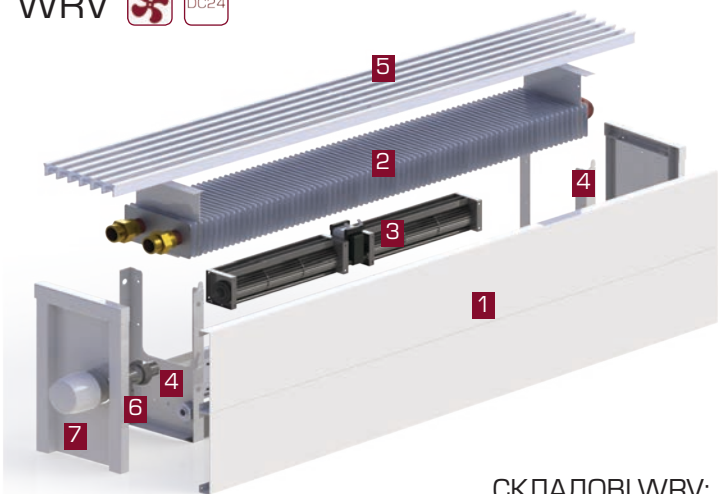


ОСНОВНІ ХАРАКТЕРИСТИКИ:

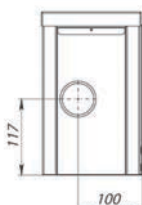
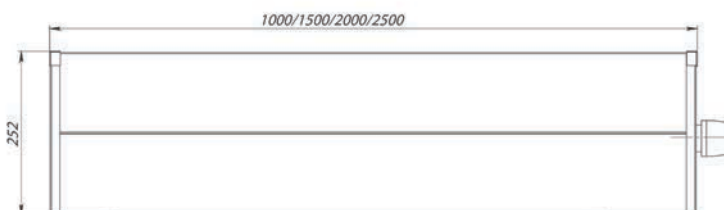
- використовується як основне джерело опалення або як додаткове джерело тепла в комбінації з іншими опалювальними приладами.
- для регуляції температури в приміщенні використовуються теплорегулюючі крани та термоголовки європейських виробників (доступні для версій з індексом + T).

WR висота 252мм	з 1 теплообмінником	Теплова потужність WR висота 250мм з 1 теплообмінником									
Ширина	156мм	Температура теплоносія, °C	Довжина конвектора, мм								
WRV висота 252мм	з 1 теплообмінником та вентилятором		1000	1250	1500	1750	2000	2250	2500		
Ширина	156мм		Теплова потужність в Вт								
Довжина	1000-2500мм з кроком 250мм	85-75°C	681	929	1189	1448	1707	2225	2748		
Варіанти корпусу конвектора	білий, бежевий, коричневий, сатин	65-55°C	357	487	623	759	895	1166	1440		
Решітка	алюмінієва (поздовжня)	45-35°C	118	161	207	252	297	387	477		
Підключення теплоносія	G 1/2"	Теплова потужність WRV висота 250мм з 1 теплообмінником та вентилятором									
Рекомендована робоча температура	40-90°C	Швидкість вентилятора, %	Температура теплоносія, °C	Довжина конвектора, мм							
Максимальна робоча температура	105°C			100% - V	85-75°C	1235	1687	2157	2628	3099	4038
Робочий тиск	10 бар			65-55°C	586	800	1023	1246	1470	1915	2365
				45-35°C	164	223	286	348	411	535	660
				85-75°C	1063	1452	1857	2262	2668	3476	4292
				65-55°C	504	689	881	1073	1265	1649	2036
				45-35°C	141	192	246	300	354	461	568

WRV  



СКЛАДОВІ WRV:
 1 Кожух конвектора
 2 Мідно-алюмінієвий теплообмінник
 3 Тангенціальний вентилятор
 4 Касетний тип кріплення теплообмінника
 5 Декоративна решітка
 6 Термостатичний клапан
 7 Термостатична головка



ОСНОВНІ ХАРАКТЕРИСТИКИ:

- посилена теплова потужність в режимі примусової конвекції
- використовується як основне джерело опалення або як додаткове джерело тепла в комбінації з іншими опалювальними приладами.
- для регуляції температури в приміщенні використовуються теплорегулюючі крани та термоголовки європейських виробників (доступні для версій з індексом + T).

ЦОКОЛЬНІ КОНВЕКТОРИ



Конвектор, спеціалізованого виготовлення, створений для установки в ніші підвіконня, в сходах, в стінах, в шафах. Не помітний в інтер'єрі. Ідеальний для опалення невеликих приміщень з малою площею установки опалювальних приладів.

Холодне повітря, що знаходиться у підлоги приміщення, опускається під кожух конвектора, де він проходить через мідно-алюмінієвий теплообмінник і нагрівається. Далі нагріте повітря з теплообмінника підіймається вгору приміщення.

Конвектор оснащений металевим корпусом з високоякісної сталі товщиною 1 мм пофарбований зносостійким порошковим покриттям. Кожух конвектора закривається декоративною решіткою з анодованого алюмінію (колір Сатин).

Конвектори DV комплектується системою безшумних кріплень, енергоефективним двигуном з живленням 24 Вольт і плавним регулюванням, двотрубним теплообмінником з використанням мідної труби діаметром 22 мм і товщиною стінки 1 мм.

ВАРІАНТИ КОРПУСУ КОНВЕКТОРА

DV 80 – цокольний конвектор с висотою корпусу 80 мм

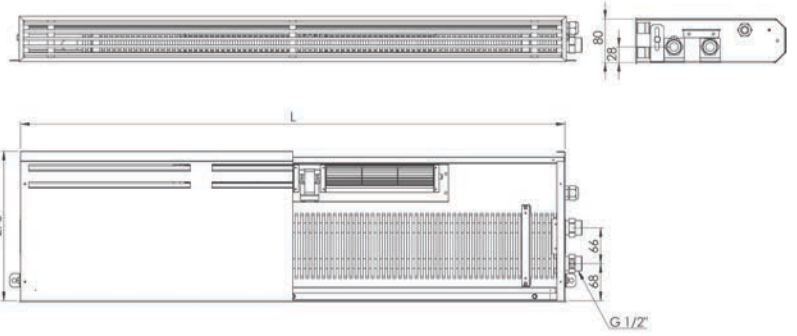
DV 105 – цокольний конвектор с висотою корпусу 105 мм





КОНВЕКТОРИ ПРИМУСОВОЇ КОНВЕКЦІЇ

DV 80  



СКЛАДОВІ DV 80:

(На прикладі моделі DV 80)

- Корпус конвектора 1
- Мідно-алюмінієвий теплообмінник 2
- Тангенціальний вентилятор 3
- Декоративна решітка 4
- Напрямна пластина 5
- Монтажний кронштейн 6

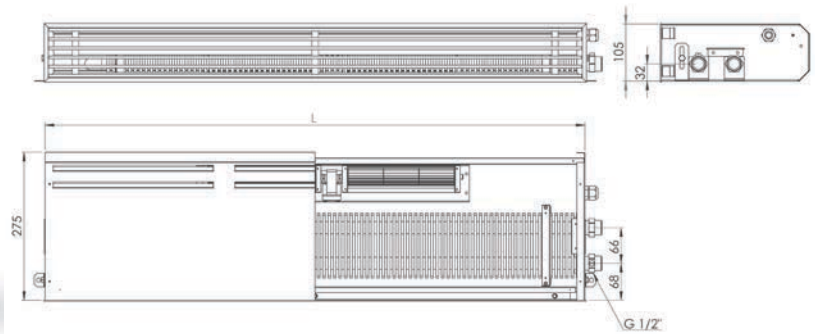
ОСНОВНІ ХАРАКТЕРИСТИКИ:

- теплову потужність конвекторів Carrega DV можна регулювати, змінюючи температуру теплоносія в системі або швидкість потоку теплоносія через конвектор (за допомогою терморегуляторів і сервоприводів)
- цокольні конвектори не помітні в інтер'єрі та є ідеальними для опалення невеликих приміщень з малою площею установки опалювальних приладів.

DV 80 висота 80мм	з 1 теплообмінником та вентилятором
Висота	80мм
DV 105 висота 105мм	з 1 теплообмінником та вентилятором
Висота	105мм
Ширина	275мм
Довжина	750-2000мм з кроком 250мм
Решітки	алюмінієва (поздовжня)
Підключення теплоносія	G 1/2"
Рекомендована робоча температура	40-90°C
Максимальна робоча температура	105°C
Робочий тиск	10 бар

DV 80		Теплова потужність висота 80мм з 1 теплообмінником та вентилятором						
Швидкість вентилятора, %		Температура теплоносія, °C	Довжина конвектора, мм					
			750	1000	1250	1500	1750	2000
Вертикальна установка	100% - V	85-75°C	715	980	1340	1713	2088	2462
		65-55°C	345	472	646	826	1006	1187
		45-35°C	99	136	185	237	289	341
	50% - V	85-75°C	616	844	1154	1475	1797	2119
		65-55°C	297	406	556	711	866	1022
		45-35°C	85	117	159	204	249	294
Горизонтальна установка	100% - V	85-75°C	644	882	1206	1542	1879	2216
		65-55°C	311	425	581	743	905	1068
		45-35°C	89	122	167	213	260	307
	50% - V	85-75°C	554	759	1038	1327	1618	1908
		65-55°C	268	366	500	640	779	919
		45-35°C	77	105	144	183	224	264

DV 105  



СКЛАДОВІ DV 105:

(На прикладі моделі DV 105)

- Корпус конвектора 1
- Мідно-алюмінієвий теплообмінник 2
- Тангенціальний вентилятор 3
- Декоративна решітка 4
- Напрямна пластина 5
- Монтажний кронштейн 6

DV 105		Теплова потужність висота 105мм з 1 теплообмінником та вентилятором						
Швидкість вентилятора, %		Температура теплоносія, °C	Довжина конвектора, мм					
			750	1000	1250	1500	1750	2000
Вертикальна установка	100% - V	85-75°C	755	1043	1423	1820	2217	2616
		65-55°C	364	503	686	877	1069	1261
		45-35°C	105	144	197	252	307	362
	50% - V	85-75°C	650	898	1225	1567	1909	2252
		65-55°C	313	433	591	755	920	1086
		45-35°C	90	124	170	217	264	312
Горизонтальна установка	100% - V	85-75°C	680	939	1281	1638	1995	2354
		65-55°C	328	453	617	789	962	1135
		45-35°C	95	130	177	227	276	326
	50% - V	85-75°C	585	808	1103	1410	1717	2026
		65-55°C	282	390	531	679	828	977
		45-35°C	82	112	152	195	238	281



ЖК «Unit Home»

Конвектори Carrera
м. Київ



БЦ «Toronto»

Конвектори Carrera
м. Київ



ЖК «Pechersk Hills Residence»

Конвектори Carrera
м. Київ



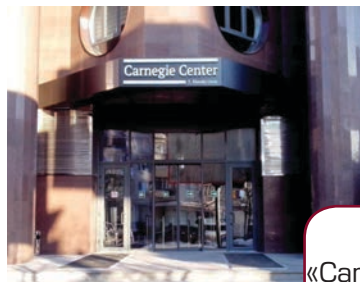
Центральний офіс «Інтергал-Буд»

Конвектори Carrera
м. Київ



БЦ «M8»

Конвектори Carrera
м. Київ



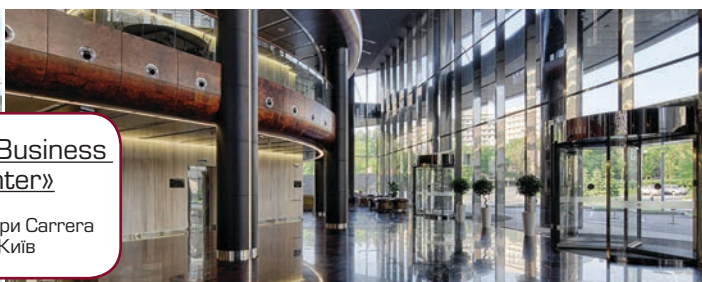
БЦ «Carnegie Center»

Конвектори Carrera
м. Київ



БЦ «IQ Business Center»

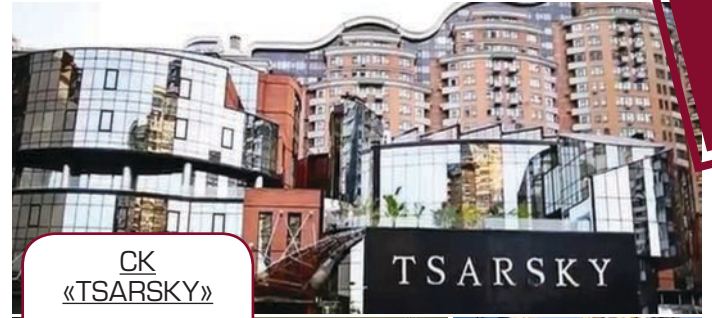
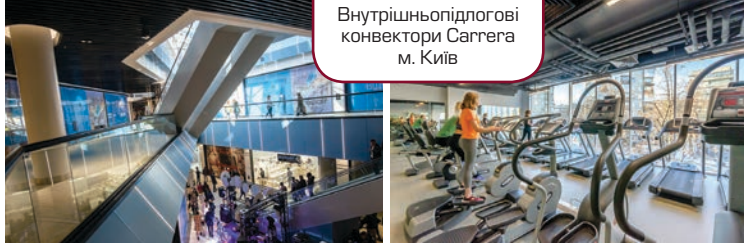
Конвектори Carrera
м. Київ





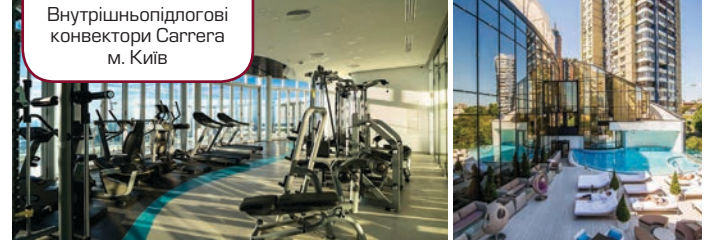
**ТРЦ
«Smart Plaza»**

Внутрішньопідлогові
конвектори Carrera
м. Київ



**СК
«TSARSKY»**

Внутрішньопідлогові
конвектори Carrera
м. Київ



**Готель
«Aloft»**

Внутрішньопідлогові
конвектори Carrera
м. Київ



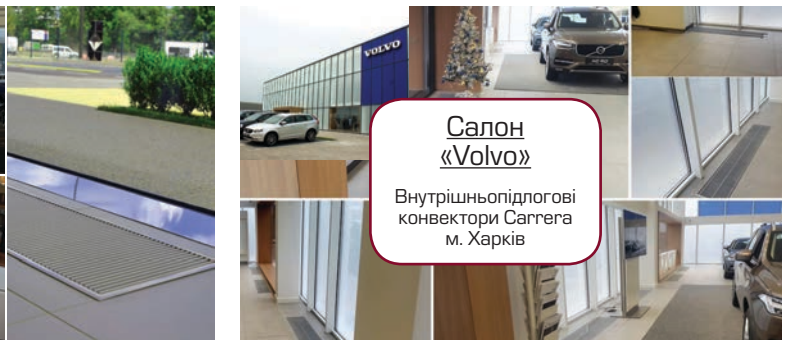
Готель

Внутрішньопідлогові
конвектори Carrera
м. Харків



**Салон
«Jaguar»**

Внутрішньопідлогові
конвектори Carrera
м. Київ



**Салон
«Volvo»**

Внутрішньопідлогові
конвектори Carrera
м. Харків



**Готель
«Gaganin Plaza»**

Внутрішньопідлогові
конвектори Carrera
м. Одеса



**Центральний
офіс «Епіцентр К»**

Внутрішньопідлогові
конвектори Carrera
м. Київ



**ЖК
«Сосновий берег»**

Внутрішньопідлогові
конвектори Carrera
м. Одеса



ЖК
«Busov Hill»

Підлогові конвектори
Carrera м. Київ



ЖК
«Зарічний»

Внутрішньопідлогові
конвектори Carrera
м. Київ



«Art Hall»

Внутрішньопідлогові
конвектори Carrera
м. Київ



ЖК
«NEW YORK»

Підлогові конвектори
Carrera м. Київ



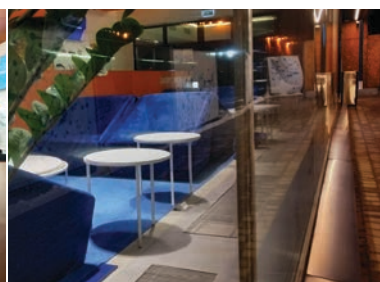
ЖК
«Jack House»

Внутрішньопідлогові
конвектори Carrera
м. Київ



ЖК
«Престиж Хол»

Внутрішньопідлогові
конвектори Carrera
м. Київ



Іноваційний
парк «Unit»

Внутрішньопідлогові
конвектори Carrera
м. Київ



Настінні Stone Panel конвектори



Настінні WR конвектори



Підлогові FRH конвектори



Плітусні BR конвектори