



Газовый проточный водонагреватель

# Therm 4000 O

W 10 -2 P...



**BOSCH**

Паспорт и инструкция по монтажу и техническому обслуживанию для специалистов



Перед инсталляцией прочитать инструкцию!  
Перед введением в эксплуатацию читать инструкцию по эксплуатации!



Обратить особое внимание на указания по безопасности!  
Место установки должно удовлетворять условиям вентиляции воздуха!



Инсталляция должна проводиться только авторизованным специалистом!



6720647816

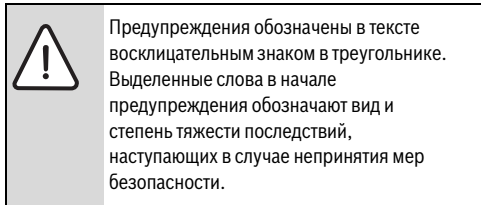
## Содержание

<b>1</b>	<b>Расшифровка символов/ Указания по технике безопасности</b> .....	<b>3</b>
1.1	Пояснения условных обозначений .....	3
1.2	Указания по технике безопасности .....	3
<b>2</b>	<b>Данные о приборе</b> .....	<b>4</b>
2.1	Декларация о соответствии .....	4
2.2	Категория, тип и допуск .....	4
2.3	Типы прибора .....	4
2.4	Комплект поставки .....	4
2.5	Описание прибора .....	4
2.6	Принадлежности (см. также ценовую спецификацию) .....	4
2.7	Габаритные размеры .....	5
2.8	Функциональная схема .....	6
2.9	Принцип действия .....	7
2.10	Технические характеристики .....	8
<b>3</b>	<b>Эксплуатация</b> .....	<b>9</b>
3.1	Перед вводом в эксплуатацию .....	9
3.2	Включить прибор .....	9
3.3	Регулировка мощности .....	9
3.4	Регулировка расхода воды .....	10
3.5	Выключение .....	10
3.6	Опорожнение прибора .....	10
<b>4</b>	<b>Предписания</b> .....	<b>10</b>
<b>5</b>	<b>Монтаж (только для авторизованных фирмой Бош специалистов)</b> .....	<b>11</b>
5.1	Важные указания .....	11
5.2	Выбор места для монтажа .....	11
5.3	Монтаж прибора .....	12
5.4	Подключение подачи воды .....	12
5.5	Подключение подачи газа .....	13
5.6	Ввод в эксплуатацию .....	13
<b>6</b>	<b>Индивидуальная настройка (только для авторизованных фирмой Бош специалистов)</b> .....	<b>13</b>
6.1	Заводская настройка .....	13
6.2	Регулировка давления перед форсункой .....	13
6.3	Переоборудование на другой вид газа ..	14
<b>7</b>	<b>Техобслуживание (только для авторизованных фирмой Бош специалистов)</b> .....	<b>15</b>
7.1	Регулярные работы по техобслуживанию .....	15
7.2	После техобслуживания .....	15
7.3	Контроль тяги .....	15
<b>8</b>	<b>Устранение неисправностей</b> .....	<b>17</b>
<b>9</b>	<b>ГАРАНТИЙНЫЙ ТАЛОН</b> .....	<b>18</b>
<b>10</b>	<b>Охрана окружающей среды/утилизация</b> .....	<b>21</b>

## 1 Расшифровка символов/ Указания по технике безопасности

### 1.1 Пояснения условных обозначений

#### Предупреждения



Следующие слова определены и могут применяться в этом документе.

- **УВЕДОМЛЕНИЕ** означает, что возможно повреждение оборудования.
- **ВНИМАНИЕ** означает, что возможны травмы лёгкой и средней тяжести.
- **ОСТОРОЖНО** означает возможность получения тяжёлых вплоть до опасных для жизни травм.
- **ОПАСНО** означает получение тяжёлых вплоть до опасных для жизни травм.

#### Важная информация



Важная информация без каких-либо опасностей для человека и оборудования обозначается приведенным здесь знаком.

#### Другие знаки

Знак	Значение
▶	Действие
→	Ссылка на другое место в инструкции
•	Перечисление/список
–	Перечисление/список (2-ой уровень)

Таб. 1

### 1.2 Указания по технике безопасности

#### Опасно при появлении запаха газа

- ▶ Закрывать газовый кран.
- ▶ Открыть окна.
- ▶ Не пользоваться электровыключателями.
- ▶ Погасить открытое пламя.
- ▶ **Покинув помещение**, позвонить в газовую аварийную службу и в уполномоченную специализированную фирму.

#### Опасно при появлении запаха дымовых газов

- ▶ Выключить прибор.
- ▶ Открыть окна и двери.
- ▶ Уведомить уполномоченную специализированную фирму.

#### Монтаж, переоборудование

- ▶ Монтаж или переоборудование прибора разрешается выполнять только уполномоченной специализированной фирме.
- ▶ Переоборудование деталей системы отвода дымовых газов запрещается.
- ▶ Не закрывать и не уменьшать отверстия, предусмотренные для циркуляции воздуха.

#### Техобслуживание

- ▶ **Рекомендация для заказчика:** заключить договор о контроле и техобслуживании с уполномоченной специализированной фирмой.
- ▶ Пользователь несет ответственность за безопасность и экологическую совместимость проточного водонагревателя.
- ▶ Техобслуживание прибора следует проводить ежегодно.
- ▶ Использовать только оригинальные запасные части.

#### Взрывоопасные и легковоспламеняющиеся материалы

- ▶ Не использовать и не хранить вблизи прибора легковоспламеняющиеся материалы (бумагу, растворители, краску и т.п.).

#### Воздух для горения/воздух помещения

- ▶ Не допускать загрязнения воздуха для горения/воздуха помещения агрессивными веществами (например, галогеноуглеводородами, содержащими соединения хлора или фтора). Тем самым предотвращается появление коррозии.

#### Инструктаж заказчика

- ▶ Проинформировать заказчика о принципе действия прибора и порядке управления прибором.
- ▶ Указать заказчику на то, что ему запрещается выполнять любые переоборудования и ремонтные работы.

## 2 Данные о приборе

### 2.1 Декларация о соответствии



Конструкция и эксплуатационные качества продукта соответствует нормам Евразийского таможенного союза. Соответствие подтверждено расположенным слева единым знаком обращения.

### 2.2 Категория, тип и допуск

<b>Модель</b>	W 10 -2 P...
<b>Категория</b>	II <sub>2H3+</sub>
<b>Тип</b>	B <sub>11BS</sub>

Таб. 2

### 2.3 Типы прибора

<b>W</b>	10	-2	P	23 31	S....
----------	----	----	---	----------	-------

Таб. 3

[W] Газовый проточный водонагреватель  
 [10] Максимальный расход воды (л/мин)  
 [-2] Версия 2  
 [P] пьезорозжиг  
 [23] Номер индикатора для природного газа Н  
 [31] Номер индикатора для сжиженного газа  
 [S....]Код страны

### 2.4 Комплект поставки

- Газовый проточный водонагреватель
- Крепежный материал
- Комплект печатной документации прибора

### 2.5 Описание прибора

- Прибор для настенного монтажа
- Розжиг посредством пьезоэлектрической системы
- Горелка для природного газа/сжиженного газа
- Теплообменник не содержит сплавов олова/свинца
- Водяная арматура изготовлена из усиленного стекловолокном полиамида, передаваемого впоследствии на 100% вторичную переработку
- Обеспечение постоянного потока воды при переменном давлении напора воды
- Регулируемая газовая арматура для установки необходимой мощности
- Предохранительные устройства:

- термоэлемент для контроля пламени,
- устройства контроля отходящего газа, выключающие прибор при недостаточном отводе отходящего газа,
- ограничитель температуры на выходе горячей воды.

### 2.6 Принадлежности (см. также ценовую спецификацию)

- Комплекты для переоборудования с природного газа на бутан/пропан и наоборот.

## 2.7 Габаритные размеры

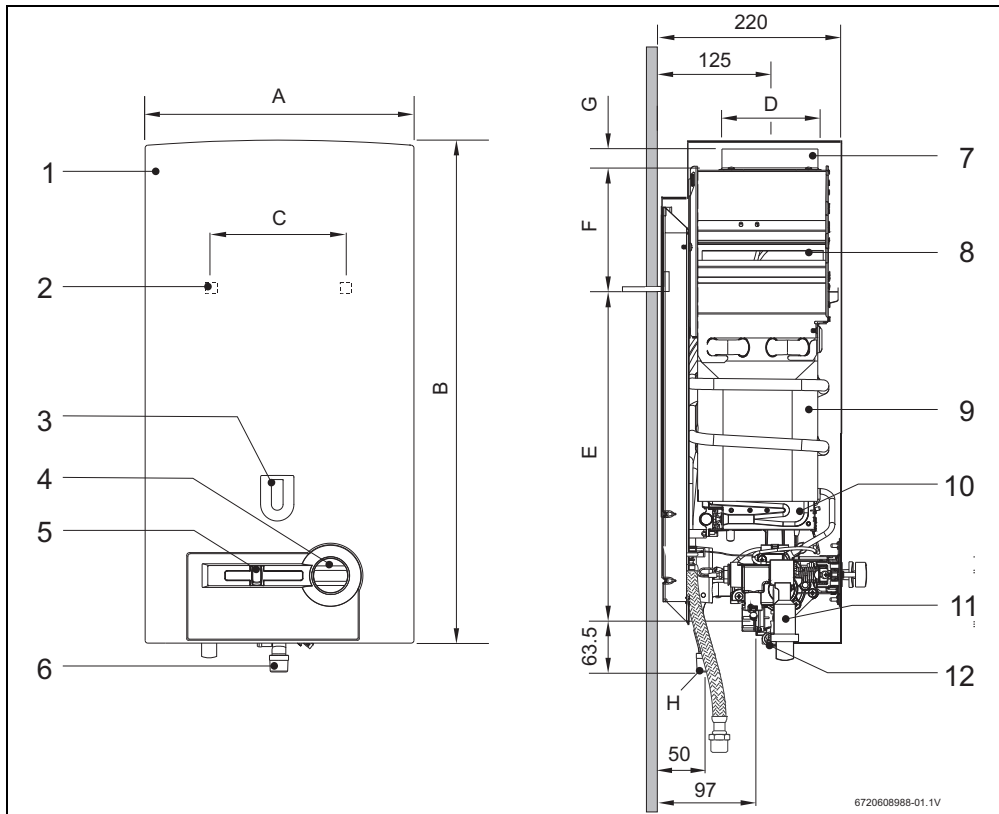


Рис. 1

- |                                       |   |
|---------------------------------------|---|
| [1] Кожух                             | [8] Защитный коллектор дымовых газов с контролем тяги |
| [2] Петли для навески                 | [9] Камера сгорания                                   |
| [3] Смотровое окошко                  | [10] Газовая арматура                                 |
| [4] Переключатель объема воды         | [11] Устройство пьезорозжига                          |
| [5] Регулятор мощности                | [12] Водяная арматура                                 |
| [6] Газовый патрубок                  |   |
| [7] Патрубок для отвода дымовых газов |   |

Габаритные размеры (мм)								H (Ø)	
	A	B	C	D	E	F	G	Природный газ	Сжиженный газ
W 10...	310	580	228	112,5	463	60	25		3/4"

Таб. 4 Габаритные размеры

## 2.8 Функциональная схема

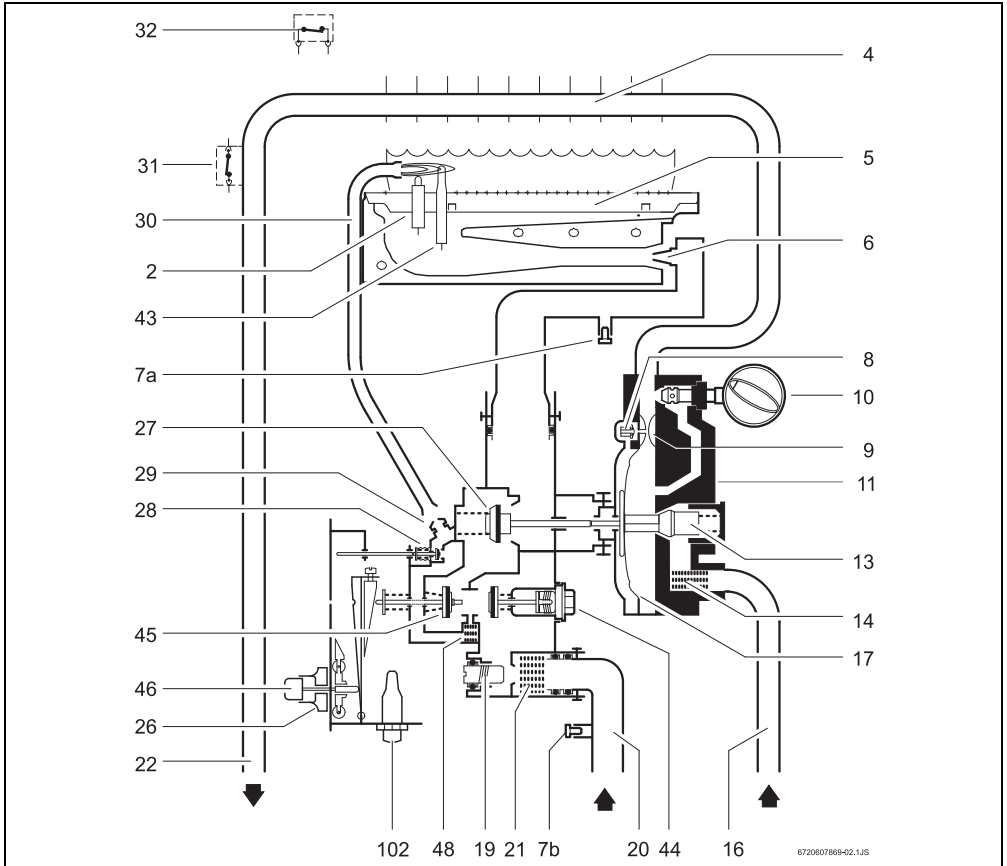


Рис. 2 Функциональная схема

- |   |  |
|---|--|
| [2] Запальный электрод                                  | [20] Газ                                 |
| [4] Теплообменник                                       | [21] Газовый фильтр                      |
| [5] Основная горелка                                    | [22] Горячая вода                        |
| [6] Форсунка  | [26] Винт регулировки макс. расхода газа |
| [7а] Патрубок для измерения (давления в форсунке)       | [27] Регулирующий клапан                 |
| [7b] Патрубок для измерения (давления подаваемого газа) | [28] Газовый клапан запальника           |
| [8] Узел инерции розжига                                | [29] Запальная форсунка                  |
| [9] Трубка Вентури                                      | [30] трубка подачи газа для розжига      |
| [10] Переключатель объема воды                          | [31] Ограничитель температуры            |
| [11] Водяная арматура                                   | [32] Контроль тяги                       |
| [13] Регулятор объема воды                              | [43] Термоэлемент                        |
| [14] Водяной фильтр                                     | [44] Магнитный клапан                    |
| [16] Холодная вода                                      | [45] Основной газовый вентиль            |
| [17] Диффузор   | [46] Кнопка передвижного регулятора      |
| [19] Регулятор мощности                                 | [48] Фильтр запальника                   |
|   | [102] Устройство пьезорозжига            |

## 2.9 Принцип действия

Проточный водонагреватель оснащен устройством пьезорозжига. Это делает эксплуатацию более удобной.

- ▶ Регулятор мощности из положения Выкл. передвинуть в положение розжига (→рис. 3).
- ▶ Нажать и удерживать нажатой кнопку регулятора мощности.
- ▶ Нажать кнопку пьезорозжига.

Если запальное пламя загорелось:

- ▶ через несколько секунд отпустить кнопку регулятора мощности.

Если запальное пламя погасло:

- ▶ повторить процесс.



Розжиг может не сработать, если в трубку подачи газа попал воздух.

В этом случае:

- ▶ Держать кнопку регулятора мощности нажатой до тех пор, пока из трубки подачи газа полностью не выйдет воздух.

Если розжиг произошел:

- ▶ передвигая регулятор мощности вправо, установить необходимую мощность.

При помощи регулятора мощности можно устанавливать требуемую мощность. При передвижении регулятора вправо мощность и потребление газа повышаются.

Максимальная мощность достигается, когда регулятор установлен в крайнем правом положении.

Для экономии энергии:

- ▶ установить регулятор мощности в такое положение, которое полностью соответствует необходимой мощности.

После выполнения этих действий основная горелка загорается автоматически, как только открывается кран горячей воды, поскольку запальное пламя горит непрерывно.

Для выключения прибора:

- ▶ передвинуть регулятор мощности влево до упора. Через несколько секунд запальное пламя погаснет.

## 2.10 Технические характеристики

	Символ	Единица измерения	W10
<b>Мощность</b>			
Макс. номинальная тепловая мощность	P <sub>n</sub>	кВт	17,4
Мин. номинальная тепловая мощность	P <sub>min</sub>	кВт	8,6
Тепловая мощность (диапазон регулировки)		кВт	8,6 - 17,4
Макс. номинальная тепловая нагрузка	Q <sub>n</sub>	кВт	20,0
Мин. номинальная тепловая нагрузка	Q <sub>min</sub>	кВт	10,5
<b>Объем подачи газа <sup>1)</sup></b>			
<b>Допустимое давление подаваемого газа</b>			
Природный газ Н	G20	мбар	13
Сжиженный газ (бутан/пропан)	G30/G31	мбар	30
<b>Расход</b>			
Природный газ Н	G20	м <sup>3</sup> /ч	2,1
Сжиженный газ (бутан/пропан)	G30/G31	кг/ч	1,5
Количество форсунок			12
<b>Горячая вода</b>			
Макс. допустимый напор воды <sup>2)</sup>	p <sub>w</sub>	бар	12
<b>Переключатель объема воды в крайнем правом положении</b>			
Повышение температуры		°С	50
Диапазон протока		л/мин	2 - 5,0
Мин. рабочее давление	p <sub>w min</sub>	бар	0,1
<b>Переключатель объема воды в крайнем левом положении</b>			
Повышение температуры		°С	25
Диапазон протока		л/мин	4 - 10
<b>Характеристики дымовых газов <sup>3)</sup></b>			
Необходимая тяга		мбар	0,015
Масса потока дымовых газов		г/с	13
Температура		°С	160

Таб. 5

- 1) Н<sub>15</sub> ?С - 1013 мбар - сухой: природный газ 34,2 мДж/м<sup>3</sup> (9,5 кВт-ч/м<sup>3</sup>)  
Сжиженный газ: бутан 45,72 мДж/кг (12,7 кВт-ч/кг) - пропан 46,44 мДж/кг (12,9 кВт-ч/кг).
- 2) В связи с расширением воды это значение не должно быть превышено.
- 3) При максимальной номинальной тепловой мощности.



### 3 Эксплуатация



Открыть все водопроводные и газовые краны.  
Вывести воздух из трубопроводов.



**ВНИМАНИЕ:**

Около горелки может быть высокая температура: опасность ожога.

#### 3.1 Перед вводом в эксплуатацию




**ВНИМАНИЕ:**

▶ Первый ввод в эксплуатацию должна осуществлять уполномоченная специализированная фирма, которая проинструктирует заказчика по поводу правильной эксплуатации прибора.

- ▶ Проверить, соответствует ли вид газа, указанный на типовой табличке, виду подаваемого газа.
- ▶ Открыть запорный вентиль холодной воды.
- ▶ Открыть газовый кран.

#### 3.2 Включить прибор

- ▶ Нажать и удерживать нажатой кнопку регулятора мощности .

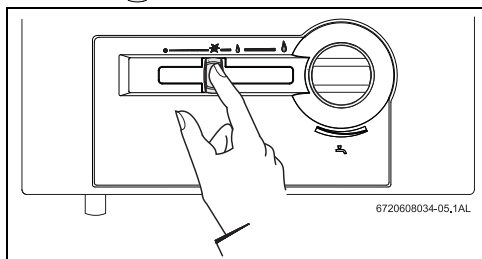


Рис. 3

- ▶ Нажать кнопку пьезорозжига.

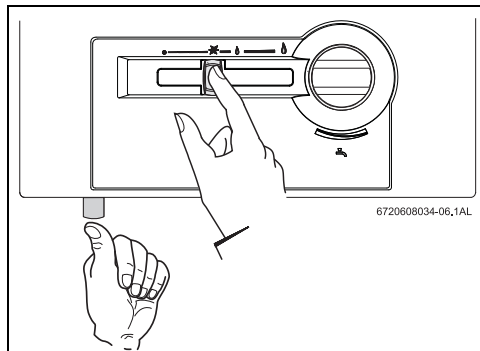


Рис. 4

- ▶ Через несколько секунд отпустить кнопку регулятора мощности.

#### 3.3 Регулировка мощности

Более низкая температура воды.  
Меньшая мощность.

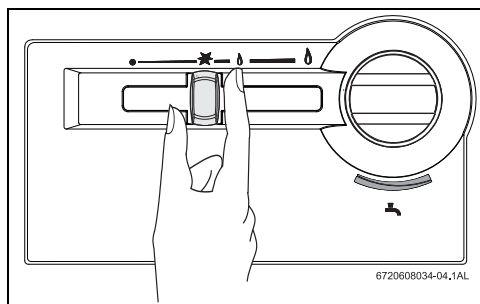


Рис. 5

Более высокая температура воды.  
Большая мощность.

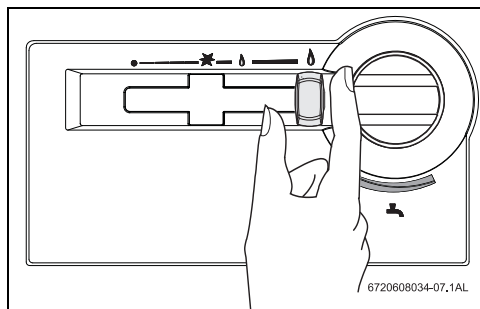


Рис. 6

### 3.4 Регулировка расхода воды

- ▶ Повернуть поворотную ручку против часовой стрелки. Расход воды повышается, температура воды на выходе соответственно понижается.

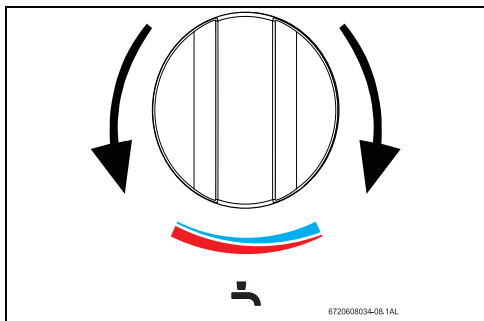


Рис. 7

- ▶ Повернуть поворотную ручку по часовой стрелке. Расход воды снижается, температура воды на выходе соответственно повышается.

Понижение температуры воды на выходе до необходимой температуры сокращает потребление энергии, а также риск появления известкового налета на теплообменнике.

### 3.5 Выключение

- ▶ Передвинуть передвижной регулятор влево до упора.

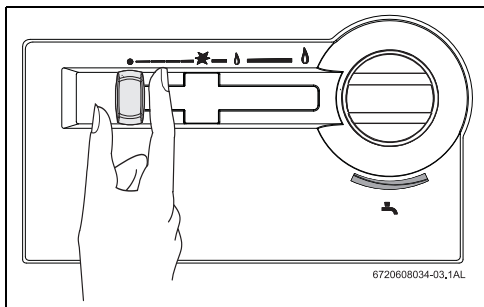


Рис. 8

### 3.6 Опорожнение прибора

При наличии риска заморозания:

- ▶ закрыть кран подачи холодной воды;
- ▶ открыть все краны горячей воды;
- ▶ снять скобку с корпуса фильтра (№ 1) на водяной арматуре;
- ▶ вынуть заглушку (№ 2);

- ▶ полностью опорожнить прибор.

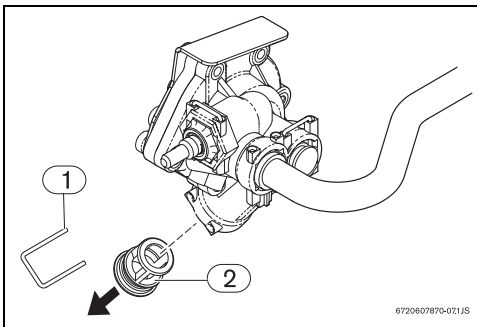


Рис. 9 Опорожнение прибора

- [1] Скобка
- [2] Заглушка

## 4 Предписания

Следует соблюдать все местные законодательные предписания, нормы и правила, касающиеся монтажа и эксплуатации бойлеров. Необходимо изучить законы, действующие в Вашей стране.

## 5 Монтаж (только для авторизованных фирмой Бош специалистов)



### ОПАСНО: Взрыв

- ▶ Всегда перекрывайте газ в помещении, перед проведением любых работ с газопроводящими элементами.



Выполнение монтажа, подключения к сети электропитания, подключения системы подачи газа и отвода дымовых газов, а также ввод в эксплуатацию разрешается только специализированной фирме, уполномоченной предприятием по газо- или энергоснабжению.



Продажа прибора разрешается только в странах, указанных на типовой табличке.

### 5.1 Важные указания

- ▶ Перед монтажом получить разрешение от предприятия по газоснабжению и от ведомства по очистке и проверке состояния дымоходов.
- ▶ Запорный газовый кран разместить как можно ближе к прибору.
- ▶ После подключения к сети газоснабжения необходимо проверить подключение на герметичность. Во избежание повреждений газовой арматуры из-за повышенного давления контроль давления следует проводить при закрытом газовом кране. После проверки на герметичность произвести сброс давления.
- ▶ Проверить, соответствует ли вид газа, указанный на типовой табличке, виду подаваемого газа.
- ▶ Убедиться, что поток и давление на регуляторе давления газа соответствуют значениям, указанным для потребления прибора (см. технические характеристики в таблице 5).

### 5.2 Выбор места для монтажа

#### Требования к помещению для монтажа

- Прибор нельзя устанавливать в помещениях с объемом свободного пространства менее  $8 \text{ м}^3$  без учета объема мебели, если этот объем не превышает  $2 \text{ м}^3$ .

- Соблюдать местные предписания.
- В помещении для монтажа должна быть обеспечена хорошая вентиляция и защита от замерзания, а также возможность подключения к дымовой трубе.
- Не устанавливать прибор над источниками тепла.
- Во избежание коррозии, в воздухе для горения не должно содержаться агрессивных веществ. Появлению коррозии способствуют галогеноводороды, содержащие соединения хлора и фтора. Они могут содержаться, например, в растворителях, красках, клеях, аэрозольных распылителях и бытовых чистящих средствах.
- Должны соблюдаться указанные на рисунке 10 минимальные расстояния

При наличии риска замерзания:

- ▶ выключить прибор;
- ▶ опорожнить прибор (см. раздел 3.6).

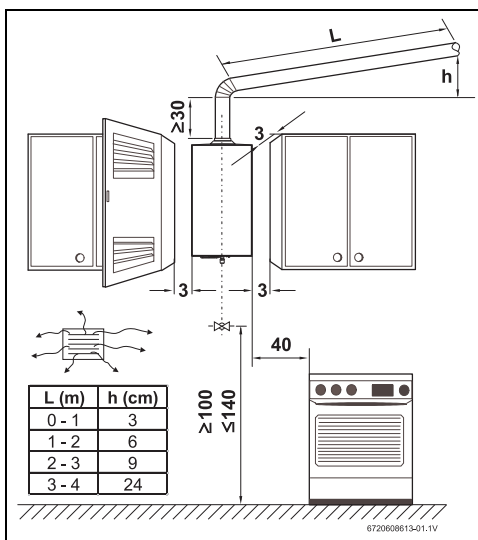


Рис. 10 Минимальные расстояния (в см)

#### Дымоход



### ОПАСНО: Убедитесь, что все соединения надежно изолированы

- ▶ Нарушение этого требования может стать причиной проникновения продуктов сгорания в жилое помещение, что может нанести вред здоровью или привести к смерти

- Все газовые проточные водонагреватели должны иметь герметичное соединение с соответствующего диаметра трубами отвода дымовых газов.
- Дымоход должен:
  - проходить вертикально (с малым количеством или с полным отсутствием горизонтальных участков);
  - быть теплоизолированным;
  - иметь выходное отверстие выше самой высокой точки крыши.
- Для подключения к дымоходу можно использовать гибкую или жесткую трубу. Принадлежность для отвода дымовых газов должна быть вставлена в патрубок защитного коллектора дымовых газов. Наружный диаметр принадлежности для отвода дымовых газов должен быть немного меньше указанного в таблице 4 размера патрубка защитного коллектора дымовых газов.
- На выходном отверстии дымохода должен быть установлен козырек, защищающий от ветра/дождя

- ▶ Слегка потянуть кожух вперед и снять его, двигая вверх.
- ▶ С помощью прилагаемых в комплекте дюбелей и стальных крючков вертикально подвесить прибор на стене.



**ВНИМАНИЕ:** Никогда не ставить прибор на водопроводные или газопроводные патрубки.

#### 5.4 Подключение подачи воды



**ВНИМАНИЕ:** Наличие остаточных веществ в трубопроводной сети может привести к повреждению прибора.

- ▶ Промыть трубопроводную сеть для удаления остаточных веществ.

- ▶ Следить за тем, чтобы при подключении не перепутать место подсоединения водопровода холодной воды (рис. 11, [поз. А] - не поставляется с оборудованием) с местом подсоединения водопровода горячей воды (рис. 11, [поз. В]).
- ▶ Водяные трубы подсоединяются к водяной арматуре.



**ВНИМАНИЕ:** Убедиться, что принадлежность для отвода дымовых газов вошла в патрубок защитного коллектора дымовых газов до упора

Если эти условия невыполнимы, следует выбрать другое место монтажа.

#### Температура поверхностей

Максимальная температура поверхностей прибора за исключением принадлежностей для отвода дымовых газов не превышает 85 °С. Специальные меры по защите горючих строительных материалов или встроенной мебели не требуются.

#### Подача воздуха

В помещении, выбранном для монтажа прибора, должны иметься достаточно большие отверстия для подачи воздуха (см. таблицу).

Прибор	Живое сечение
W 10-2...	≥ 60 см <sup>2</sup>

Таб. 6 Площадь поперечного сечения для подачи воздуха

В таблице указаны минимальные требования к размерам вентиляционных отверстий. В местных предписаниях могут содержаться иные требования.

#### 5.3 Монтаж прибора

- ▶ Снять поворотную ручку с переключателя объема воды.
- ▶ Отвинтить крепежные винты кожуха.

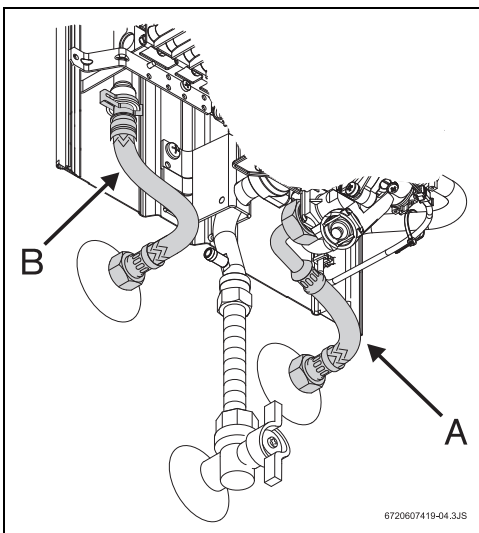


Рис. 11 Подключение водопровода



Во избежание сбоев, вызванных резкими колебаниями давления воды, рекомендуется на входе холодной воды установить обратный клапан.

## 5.5 Подключение подачи газа



### ОПАСНО:

Нарушения местных предписаний может привести к пожару, взрыву, ущербу здоровью или смерти.



Используйте только запчасти от производителя водонагревателя.

Следует соблюдать все местные законодательные предписания, нормы и правила, касающиеся монтажа и эксплуатации приборов.  
Необходимо изучить законы, действующие в Вашей стране.

## 5.6 Ввод в эксплуатацию

- ▶ Открыть газовый кран и запорный вентиль холодной воды и проверить все соединения на герметичность.
- ▶ Проверить безупречность работы контроля тяги, см. раздел 7.3 «Контроль тяги».

## 6 Индивидуальная настройка (только для авторизованных фирмой Бош специалистов)

### 6.1 Заводская настройка



Опломбированные детали настройки изменять нельзя.

### Природный газ

Приборы, работающие на природном газе (G20), отрегулированы изготовителем в соответствии со значениями, указанными в технических характеристиках, и опломбированы.



Приборы подготовлены к работе при давлении газа на входе в интервале от 10 мбар до 15 мбар (номинальное давление должно быть 13 мбар). При более высоком давлении газа на входе нужно применять комплект перенастройки на 20 мбар.

### Сжиженный газ

Приборы, работающие на пропане/бутане (G31/G30), отрегулированы изготовителем в соответствии со значениями, указанными в технических характеристиках, и опломбированы.



Не допускается розжиг аппарата при давлении газа:

- Пропан: менее 25 мбар или более 45 мбар.
- Бутан: менее 20 мбар или более 35 мбар.

Мощность можно регулировать по методу регулировки давления перед форсункой, для чего необходим манометр.

### 6.2 Регулировка давления перед форсункой

#### Доступ к регулировочному винту

- ▶ Снять кожух (см. главу 5.3).

#### Подключение манометра

- ▶ Ослабить запорный винт (рис. 12).
- ▶ Подключить манометр к патрубку для измерения (давления перед форсункой).

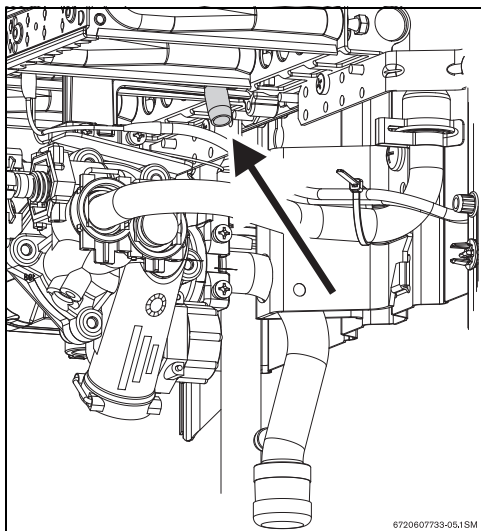


Рис. 12 Точка измерения давления перед форсункой

### Давление перед форсункой при максимальной тепловой мощности

- ▶ Снять пломбу с регулировочного винта (рис. 13).
- ▶ Включить прибор. Установить регулятор мощности в крайнее правое положение (максимальная мощность).

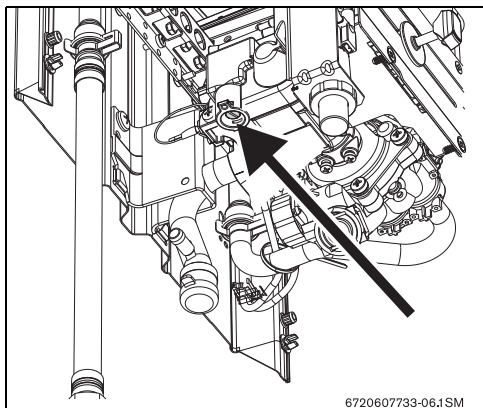


Рис. 13 Винт регулировки макс. расхода газа

- ▶ Открыть несколько кранов горячей воды.
- ▶ При помощи регулировочного винта (рис. 13) отрегулировать давление перед форсункой по таблице 7.
- ▶ Снова опломбировать регулировочный винт.

### Давление перед форсункой при минимальной тепловой мощности

- ▶ Включить прибор. Регулятор мощности должен стоять в крайнем левом положении.

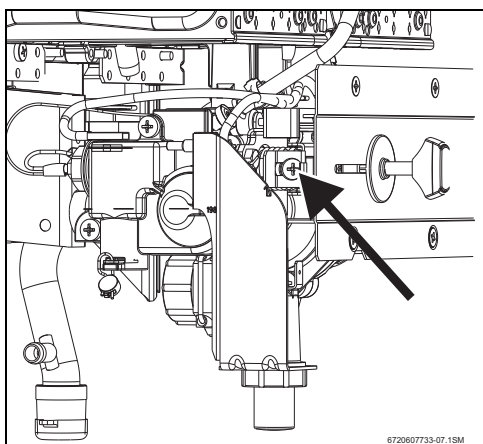


Рис. 14 Винт регулировки мин. расхода газа

- ▶ Открыть несколько кранов горячей воды.
- ▶ При помощи регулировочного винта (рис. 14) отрегулировать давление по таблице 7.
- ▶ Снова опломбировать регулировочный винт.

		Природный газ Н	Бутан	Пропан
Идентификационный номер форсунок	W10	8 719 002 033 для перенастройки на 20 мбар	8 719 002 032	
Давление подключения (мбар)	W10	13	30	
Макс. давление перед форсункой (мбар)	W10	8,5	28	
Мин. давление перед форсункой (мбар)	W10	2,3	10	

Таб. 7 Давление перед форсункой


### 6.3 Переоборудование на другой вид газа


Использовать только **оригинальные комплекты для переоборудования**.

Переоборудование может производить только уполномоченная специализированная фирма. К оригинальным комплектам для переоборудования приложена инструкция по монтажу.

## 7 Техобслуживание (только для авторизованных фирмой Бош специалистов)

Для поддержания уровня выбросов в атмосферу и расхода газа минимальными, мы рекомендуем ежегодно проводить инспекцию или техническое обслуживание. Эти работы могут проводиться только авторизованными фирмой Бош специалистами.

	<p><b>ОПАСНО:</b> Взрыв!</p> <ul style="list-style-type: none"> <li>▶ Всегда перекрывайте газ в помещении, перед проведением любых работ с газопроводящими элементами.</li> </ul>
--	---

	<p><b>ВНИМАНИЕ:</b> Протечка воды может повредить аппарат!</p> <ul style="list-style-type: none"> <li>▶ Всегда полностью сливайте воду из системы, перед тем как демонтировать любую гидравлическую часть.</li> </ul>
--	---

- ▶ Использовать только оригинальные запасные части!
- ▶ Заказ запасных частей осуществляется в соответствии с каталогом.
- ▶ Демонтированные уплотнения и кольца круглого сечения заменить новыми.
- ▶ Допустимые виды смазок:
  - для деталей, находящихся в контакте с водой: Unisilikon L 641 (8 709 918 413);
  - резьбовые соединения: HfT 1 v 5 (8 709 918 010).

### 7.1 Регулярные работы по техобслуживанию

#### Проверка правильности функционирования

- ▶ Проверить правильность функционирования всех предохранительных устройств, устройств регулировки и контроля.

#### Теплообменник


- ▶ Проверить теплообменник.
- ▶ В случае загрязнения:
  - демонтировать теплообменник и вынуть ограничитель температуры;
  - промыть теплообменник под сильной струей воды.

- ▶ Если загрязнение не удаляется: опустить загрязненные детали в горячую воду с моющим средством и осторожно промыть.
- ▶ В случае необходимости: удалить известковый налет с внутренней части теплообменника и соединительных труб.
- ▶ Установить теплообменник с новыми уплотнениями.
- ▶ Установить ограничитель температуры на теплообменник.

#### Горелка

- ▶ Ежегодно проверять, при необходимости очищать горелку.
- ▶ В случае сильного загрязнения (жир, нагар): демонтировать горелку, опустить в горячую воду с моющим средством и осторожно промыть.

#### Водяной фильтр

	<p><b>ОСТОРОЖНО:</b> Использование прибора без водяного фильтра запрещается.</p>
---	--

- ▶ Заменить водяной фильтр на входе водяной арматуры.


#### Горелка и запальная форсунка

- ▶ Снять и очистить запальную горелку.
- ▶ Снять и очистить запальную форсунку.

### 7.2 После техобслуживания

- ▶ Открыть газовый кран и запорный вентиль холодной воды и проверить все соединения на герметичность.
- ▶ Вновь включить прибор, как описано в главе 3 «Эксплуатация».

### 7.3 Контроль тяги

	<p><b>ОПАСНО:</b> Ни при каких обстоятельствах нельзя отключать, изменять контроль тяги или заменять его другим.</p>
---	--

#### Принцип действия и меры предосторожности

Контроль тяги проверяет отвод дымовых газов в дымоход. Если тяга недостаточна, то прибор автоматически отключается, т. к. попадание дымовых газов в помещение является недопустимым. По прошествии времени блокировки происходит автоматическое возобновление работы.

Если прибор отключается во время работы:

- ▶ проветрить помещение;

- ▶ через 10 минут вновь включить прибор.  
Сообщить уполномоченной специализированной фирме, если такое повторится вновь.



**ОПАСНО:**

Пользователь ни при каких обстоятельствах не имеет права самостоятельно производить какие-либо изменения контроля тяги.

**Техобслуживание**

Если в контроле тяги возникает неисправность, следует действовать следующим образом:

- ▶ ослабить крепежный винт контроля тяги;
- ▶ отсоединить ограничитель температуры;
- ▶ ослабить соединение магнитного клапана;
- ▶ вынуть термозлемент из горелки;
- ▶ заменить неисправную деталь и установить новый комплект в обратном порядке.

**Проверка правильности функционирования**

Чтобы обеспечить безупречную работу контроля тяги, необходимо предпринять следующие шаги:

- ▶ снять принадлежность для отвода дымовых газов;
- ▶ заменить ее на трубу с заглушенным концом (длиной около 50 см);  
трубу следует располагать вертикально;
- ▶ включить прибор. Регулятор мощности повернуть влево до упора (максимальная мощность), переключатель расхода воды установить в крайнее правое положение (небольшой расход воды, высокая температура).  
При таких условиях прибор должен отключиться через две минуты;
- ▶ снять трубу с заглушенным концом и вновь установить принадлежность для отвода дымовых газов.



## 8 Устранение неисправностей

Монтаж, техобслуживание и ремонт может производить только уполномоченная специализированная фирма. В нижеприведенной таблице предлагаются решения по устранению возможных неисправностей (предложения, отмеченные \*, могут осуществляться только уполномоченной специализированной фирмой).

Неисправность	Причина	Устранение
Запальное пламя опять погасло.  Запальное пламя загорается только после нескольких попыток.  Запальное пламя желтого цвета.	Запальная горелка заблокирована.	Очистить. *
Запальное пламя гаснет при открывании крана горячей воды.  Температура горячей воды недостаточна, слабое пламя.	Газ подается в недостаточном количестве.	Проверить редуктор давления и заменить его, если он не подходит или поврежден.  Проверить, замерзают ли баллоны с газом (бутан) во время работы прибора. Если баллоны замерзают, поставить их в менее холодное место.
Температура воды слишком низкая.		Проверить положение регулятора мощности и установить на более высокую мощность.
Горелка отключается во время работы прибора.	Сработал ограничитель температуры  Сработало устройство контроля тяги	Вновь включить прибор через 10 минут. При повторном появлении неисправности вызвать специалиста.  Проветрить помещение. Вновь включить прибор через 10 минут. При повторном появлении неисправности вызвать специалиста.
Сниженный проток воды.	Недостаточный напор воды.  Водопроводные краны или смесители загрязнены.  Засорилась водяная арматура.  Засорился (покрылся известковым налетом) теплообменник.	Проверить и исправить. *  Проверить и очистить.  Очистить фильтр.*  Очистить и, при необходимости, удалить известковый налет.*

Таб. 8

## 9 ГАРАНТИЙНЫЙ ТАЛОН

Тип оборудования:		Заводской и Серийный номер:	<b>FD</b>
-------------------	--	-----------------------------	-----------

Название, адрес, телефон фирмы продавца:  
(место для печати)

<b>Дата продажи:</b>	Фамилия и подпись Продавца:
----------------------	--------------------------------

Адрес установки оборудования:  
Телефон:

Данные мастера, осуществившего **пуск и наладку**<sup>1)</sup> оборудования:

Фамилия:	Имя:
<b>Номер сертификата:</b>	
<b>Дата пуска оборудования:</b>	Подпись мастера:(место для печати)

1) пусконаладочные работы производятся специалистами уполномоченных Продавцом и/или Изготовителем сервис-ных организаций, перечень которых указан в приложении к гарантийному талону и/или на сайте [www.bosch-climate.ru](http://www.bosch-climate.ru).

Замечания при пуске:	
Установленные принадлежности:	

**Настоящим подтверждаю, что прибор пущен в эксплуатацию, работает исправно, инструктаж по правилам эксплуатации и технике безопасности проведен. Инструкция по эксплуатации оборудования получена, содержание доведено и понятно, с требованиями эксплуатации согласен и обязуюсь выполнять. С гарантийными обязательствами Изготовителя ознакомлен и согласен.**

**Подпись Покупателя:**

#### ВЫПОЛНЕНИЕ ПЛАНОВОГО ТЕХНИЧЕСКОГО ОБСЛУЖИВАНИЯ<sup>2)</sup>

№ п/п	Дата	Номер/дата договора на ТО	Замечания при выполнении планового технического обслуживания	Номер сертификата	Подпись мастера

2) после 12 (двенадцати) месяцев с начала эксплуатации, и в течение 2 месяцев, необходимо произвести плановое техническое обслуживание оборудования.

#### ВЫПОЛНЕНИЕ ГАРАНТИЙНЫХ РАБОТ

№ п/п	Дата	Номер гарантийного акта	Номер сертификата мастера	Подпись мастера

№	№	№
Дата пуска:	Дата пуска:	Дата пуска:
Заводской № <b>FD</b>	Заводской № <b>FD</b>	Заводской № <b>FD</b>
Номер сертификата:	Номер сертификата:	Номер сертификата:
Подпись мастера <sup>3)</sup> :	Подпись мастера <sup>3)</sup> :	Подпись мастера <sup>3)</sup> :
Дата планового ТО:	Дата планового ТО:	Дата планового ТО:
Номер сертификата:	Номер сертификата:	Номер сертификата:
Подпись мастера <sup>4)</sup> :	Подпись мастера <sup>4)</sup> :	Подпись мастера <sup>4)</sup> :
Дата ремонта:	Дата ремонта:	Дата ремонта:
Подп. клиента:	Подп. клиента:	Подп. клиента:
3) ставится в день пуска оборудования 4) ставится в день ремонта оборудования	3) ставится в день пуска оборудования 4) ставится в день ремонта оборудования	3) ставится в день пуска оборудования 4) ставится в день ремонта оборудования

**Гарантийные обязательства**

- 1 Гарантия предоставляется на четко определенные характеристики товара или отсутствие недостатков согласно соответствующему уровню техники. Основанием для гарантийного обслуживания является гарантийный талон. Претензии по гарантийным обязательствам ООО "Бош Термотехника" принимаются при наличии правильно и четко заполненного гарантийного талона с указанием заводского номера изделия, даты продажи и ввода в эксплуатацию; чёткими печатями фирмы - продавца и фирмы осуществившей ввод в эксплуатацию.
- 2 Гарантийные сроки.
  - 2.1 Срок гарантии завода изготовителя – 24 месяца с даты ввода оборудования в эксплуатацию, но не более 27 месяцев соответственно с даты поставки оборудования конечному Потребителю.
 

Соблюдение следующих условий является обязательным:

    - монтаж оборудования производился специалистами организации, имеющей свидетельство о допуске к видам работ в соответствии с приказом № 624 от 30.12.2009 Министерства регионального развития РФ; сертификат ООО "Бош Термотехника" (для бытовой серии); для промышленной серии: имеющей аттестацию по промышленной безопасности, по промышленной безопасности по газу, по ПТЭ ТЭ и по ПБ 12-529-03; сертификат ООО "Бош Термотехника", а также иные разрешительные документы и лицензии на проведение данного вида работ, выданные согласно Законодательству РФ.
    - пусконаладочные работы производились с соблюдением действующих строительных норм и правил (СНиП), государственных стандартов (ГОСТ), местных норм, а также предписаний инструкций по монтажу и эксплуатации Производителя оборудования и соответствующей нормативно-технической документации РФ, специалистами, уполномоченными Продавцом и/или Изготовителем сервисных организации, перечень которых указан в приложении к гарантийному талону и/или на сайте [www.bosch-climate.ru](http://www.bosch-climate.ru) при ее отсутствии или недостоверности вы можете обратиться в торгующую организацию или к уполномоченной изготовителем организации (контактная информация указана ниже). А так же составлен акт о проведении пусконаладочных работ и/или в наличие соответствующее подтверждение этому в гарантийном талоне;
    - после 12 (двенадцати) месяцев с начала эксплуатации оборудования, в течение 2 месяцев, должно быть произведено плановое техническое обслуживание оборудования с соответствующей отметкой в гарантийном талоне уполномоченной Продавцом и/или Изготовителем сервисной организацией;
    - до монтажа, оборудование должно храниться в теплом сухом помещении.
  - 2.2 Гарантийный срок на замененные после истечения гарантийного срока узлы и агрегаты, а также на запасные части составляет 12 месяцев с даты установки, однако не более 15 месяцев с даты отгрузки запасной части со склада ООО «Бош Термотехника». Дата установки запасной части должна быть зафиксирована в гарантийном талоне на оборудование. Срок гарантии на комплектующие других производителей, отгружаемых вместе с оборудованием Vudegus, устанавливается производителем этого оборудования.
- 3 Претензии на удовлетворение гарантийных обязательств не принимаются в случаях, если:
  - 3.1 Поставка оборудования произведена через неуполномоченных ООО "Бош Термотехника" представителей, отсутствует сертификат соответствия.
  - 3.2 Внесены конструктивные изменения в оборудование, без согласования с уполномоченной ООО "Бош Термотехника" на проведение подобных работ, организацией.
  - 3.3 На оборудование устанавливаются детали чужого производства.

**Гарантийные обязательства**

- 3.4 Не соблюдаются правила по монтажу и эксплуатации оборудования Производителя.
- 3.5 Вмешательство в оборудование неуполномоченных лиц и/или организаций.
- 3.6 Неисправность является следствием:
- неправильной эксплуатации;
  - подключения оборудования к коммуникациям и системам (электроснабжения, водопроводная сеть, газоснабжение, дымоход, и т.д.) не соответствующим ГОСТ, требованиям СНиП и предписаниям инструкций по монтажу и эксплуатации изделия;
  - использования энерго- и теплоносителей несоответствующих ГОСТ, требованиям СНиП и предписаниям инструкций по монтажу и эксплуатации изделия;
  - попадания в изделие посторонних предметов, веществ, жидкостей, животных, насекомых и т.д.
  - получения механических повреждений в период доставки от точки продажи до места монтажа, монтажа, эксплуатации нештатной или ненадлежащей работы смежного оборудования, связанного по технологической зависимости с продукцией ООО «Баш Термотехника», в том числе коротких замыканий, перепадов (колебаний) напряжения в питающей электросети, различного рода отказов и перебоев (в нарушение установленных стандартов и нормативов) в функционировании прочих инженерных сетей и коммуникаций на месте установки.
  - возникновения повреждений по причине загрязнения воздуха из-за обильного осаждения пыли, по причине агрессивного воздействия паров, кислородной коррозии, установки оборудования в непригодных для этого помещениях, либо при продолжении использования оборудования после обнаружения дефекта.
- 4 ООО "Баш Термотехника" также не несет ответственности за изменение состояния или режимов работы Оборудования в результате ненадлежащего хранения, а также действия обстоятельств непреодолимой силы.
- 5 Гарантия не распространяется на:
- случаи, когда быстрознашивающиеся детали, такие как форсунки горелок, насадки горелок для уменьшения эмиссии, предохранители, уплотнения, обшивка камеры сгорания или соприкасающиеся с пламенем устройства зажигания и контроля пламени (и другие подобные) выходят из строя вследствие естественного износа.
  - повреждения, возникшие вследствие любого из факторов, как то - ненадлежащего использования, неправильного монтажа или ввода в эксплуатацию, естественного износа, неправильного или небрежного обращения, использования непригодного вспомогательного оборудования, химических, электрохимических или электрических воздействий, если они имеют место не по вине поставщика, а также вследствие несоблюдения любого из указаний, изложенных в руководствах по монтажу, эксплуатации и обслуживанию, равно как и ненадлежащих изменений или ремонтных работ, произведенных владельцем оборудования либо третьим лицом, а также воздействия компонентов других производителей,
  - случаи, когда вследствие какой-либо неисправности, осуществлен демонтаж оборудования без согласования с ООО "Баш Термотехника".
- 6 ООО "Баш Термотехника" не несет никаких других обязательств, кроме тех, которые указаны в настоящих "Гарантийных обязательствах".
- 7 При предъявлении претензии к качеству товара потребитель обязан обеспечить доступ к оборудованию для проведения проверки его качества. Не реже 1 раза в год оборудование должно проходить техническое обслуживание в сервисных центрах. В случае нарушения данного требования изготовитель в праве отказать в гарантийном ремонте и замене оборудования. Срок устранения неисправности происходит согласно Статье 20 Закона РФ "О защите прав потребителя".

**В интересах Вашей безопасности:**

Монтаж, пуск, ремонт и обслуживание должны осуществляться только специалистами, обученными и аттестованными производителем оборудования. Для надежной и безопасной работы оборудования рекомендуется установка фильтров на подаче газа и воды (горячего водоснабжения), дизлектрической разделительной вставки на магистрали подключения газа, обязательная установка фильтра на обратном трубопроводе системы отопления, а так же рекомендуется использование источника бесперебойного питания или стабилизатора напряжения, применение систем водоподготовки в системе отопления. Убедитесь, что оборудование соответствует системе, к которой подключается или into которую должно быть установлено. Параметры топлива и электрической сети совпадают с указанными в инструкции эксплуатации.

**Гарантийные обязательства Изготовителя мне разъяснены, понятны и мною полностью одобрены.**

**Подпись Покупателя:**

ООО "Баш Термотехника", РОССИЙСКАЯ ФЕДЕРАЦИЯ, 115201 Москва, ул. Котляковская, д.3  
Тел. +7 495 510 33 10, Факс +7 495 510 33 11, www.bosch-climate.ru

---

## 10 Охрана окружающей среды/ утилизация

Охрана окружающей среды является основным принципом предприятий концерна Bosch.

Качество продукции, рентабельность и охрана окружающей среды являются для нас равными по приоритетности целями. Законы и предписания по охране окружающей среды строго соблюдаются.

Для охраны окружающей среды мы используем наилучшие технические средства и материалы с учетом экономических аспектов.

### Упаковка

Мы принимаем участие во внутригосударственных системах утилизации упаковок, которые обеспечивают оптимальный замкнутый цикл использования материалов. Все применяемые нами упаковочные материалы являются экологически безвредными и многократно используемыми.

### Старое оборудование

Снятое с эксплуатации оборудование содержит материалы, которые подлежат переработке для повторного использования.

Конструктивные компоненты легко разбираются, а полимерные материалы имеют маркировку. Это позволяет отсортировать различные компоненты и направить их на вторичную переработку или в утиль.

## Для записей

**Для записей**

ООО "Бош Термотехника"  
ул.Котляковская, 3  
115201 Москва, Россия  
Тел. +7 495 510-33-10

[www.bosch-climate.ru](http://www.bosch-climate.ru)



Роберт Бош АТД.  
Відав'я термотехніки  
вул. Крайня, 1  
02660 Київ, Україна

tt@ua.bosch.com

[www.bosch-climate.com.ua](http://www.bosch-climate.com.ua)



## 9 Захист навколишнього середовища/Утилізація

Захист довкілля є ґрунтовним принципом підприємницької діяльності компанії «Robert Bosch Group».

Якість виробів, господарність та захист довкілля належать до наших головних цілей. Ми суворо дотримуємось вимог відповідного законодавства та принципів щодо захисту довкілля.

Для цього з урахуванням господарських інтересів ми використовуємо найкращі технології та матеріали.

### Улаковка

Наша улаковка виробляється з урахуванням регіональних вимог до систем утилізації та забезпечує можливість оптимальної вторинної переробки. Усі матеріали улаковки не заважають шкоді довкілля та придатні для повторного використання.

### Утилізація старих приладів

Прилади, строк експлуатації яких вишив, містять цінні матеріали, які можна переробити. Наші прилади легко розбираються на модулі, а пластикові деталі ми маркуємо. Це дозволяє розсортувати різноманітні деталі та відправити їх на переробку або утилізацію.

Таб. 8

Проблема	Причина	Вирішення
Пітне полум'я не горить. Для запалення пітного полум'я потрібно кілька спроб. Жовте пітне полум'я.	Пітний паливник заблоковано.	Очистити.
Немає регулювання температури при максимальних настроях. Вода недостатньо гаряча, слабе полум'я.	Дуже малий тиск газу. Перевірити регулятор газового балону! Змінити, якщо він не підходить чи пошкоджений. Перевірити, чи не замера газовий балон (бутан) під час роботи колонки, і при необхідності розташуйте у теплому приміщенні.	Перевірити положення регулятора температури і установити його відповідно до бажаної температури води.
Полум'я гасне під час роботи колонки. Спрацював пристрій контролю тяги. Спрацював обмежувач температури.	Перевірте кімнату. Зачекайте 10 хвилин, тоді увімкніть пристрій. Якщо проблема повторюється, зверніться до сервісного центру. Зачекайте 10 хвилин, тоді увімкніть пристрій. Якщо проблема повторюється, зверніться до сервісного центру.	Перевірте час роботи пристрою контролю тяги. Перевірте кімнату. Зачекайте 10 хвилин, тоді увімкніть пристрій. Якщо проблема повторюється, зверніться до сервісного центру.
Зменшився потік води. Недостатній тиск води на вході у колонку. Бруд потрапив у водяний блок. Забруднився автоматичний водяний кран.	Перевірте і почистіть. Перевірте і відрегулюйте.	Перевірте і почистіть. Перевірте і відрегулюйте.
Збільшився потік води. Забруднився автоматичний водяний кран.	Перевірте і почистіть. Перевірте і відрегулюйте.	Перевірте і почистіть. Перевірте і відрегулюйте.

УВАГА! Гарантійні умови на опалювальне та водогрійне обладнання Bosch дивіться в гарантійних умовах, що додаються до техніки, придані через представників, уловноважених компанією TOB "Роберт Босх Лтд". При відсутності талона чи відповідних відміток у талоні компанії TOB "Роберт Босх Лтд" ніяких гарантійних чи будьяких інших зобов'язань не несе. Авторизований сервісний центр Bosch Gruppe

E-mail: tt@ua.bosch.com

Адреса: .....  
Web: www.bosch-climate.com.ua

Тел.: .....

Інсталяція, обслуговування та ремонт повинні здійснюватися лише кваліфікованим персоналом. Наступна таблиця показує лише кілька вирішень проблем.

- ▶ відкрутити гвинт кріплення;
- ▶ витягнути кріплення;
- ▶ монтаж нової деталі здійснюється, виконуючи процесури у зворотному порядку.

#### **Перевірка пристрою контролю тяги**

Перевірка пристрою контролю тяги відбувається наступним чином:

- ▶ від'єднати газопровідну трубу;
  - ▶ встановити трубу, що має заблокований отвір з однієї сторони (приблизно 50 см завдовжки);
  - ▶ труба має бути направлена вертикально;
  - ▶ запустити колонку на номінальній потужності та за допомогою регулятора забезпечити максимумальну температуру колонки.
- В цьому режимі не пізніше, ніж через 60 сек, пристрій повинен відключитись. Зняти трубку та поставити газопровідну трубу на місце.

## 7 Експлуатація (Тільки для сервісних організацій)

Для зменшення споживання газу та збурдження наволишнього середовища рекомендуємо Вам

забезпечити належне технічне обслуговування: щорічне основне (перевірка), та, якщо необхідно, повне технічне обстеження. Технічне обслуговування та перевірку повинен здійснювати лише кваліфікований персонал.

### НЕБЕЗПЕКА: Вибухонебезпечної!

Завжди закривайте газовий кран до початку виконання робіт з частинами (компонентами) газового обладнання.



### ПОПЕРЕДЖЕННЯ:

Витік води може призвести до пошкодження пристрою.

Завжди зливайте воду з системи до видалення будь-яких гідравлічних частин пристрою.



Використовуйте лише оригінальні запасні частини!

Замовляйте запасні частини у каталозі запчастин для пристрою.  
Заміть демонтовані муфти та ущільнювальні кільця на нові.  
Слід використовувати тільки такі мастила:

Гідравлічні частини: Unisilikon L 641

(8 709 918 413)

Різбові з'єднання: HFT 1 v 5 (8 709 918 010).

## 7.1 Перевірка робіт технічного обслуговування

### Перевірка функціональності

Перевірка функціонування елементів безпеки.

### Температурні

- ▶ Отримайте температурні дані.
- ▶ Якщо він брудний:
- Демонтуйте температурний датчик.
- Очистіть температурний датчик струменем води.
- ▶ Якщо бруд залишився, поміняйте брудні частини у гарячій воді з миючим засобом і старанно витріть.
- ▶ Якщо потрібно, видайте накіп з температурних датчиків і трубок з'єднання.

## 7.2 Запуск після обслуговування

**ПОПЕРЕДЖЕННЯ:** Заборонено запускати пристрій без встановленого водяного фільтра.



**Водяний фільтр**

- ▶ Заміть водяний фільтр у водяному блоці.
- ▶ **Пілотний і основний пальник**
- ▶ Витягніть і промийте пілотний пальник.
- ▶ Витягніть і промийте пілотну форсунку.

## 7.3 Пристрій контролю тяги

### НЕБЕЗПЕКА:

Забороняється знімати, змінювати або замінити датчик будь-чим та за будь-яких обставин.



Виконайте операції з розділу 3 / або розділу 6.  
Перевірте усі з'єднання, перевірте, що газ не протікає.

### Експлуатація та заходи безпеки

Пристрій контролю тяги стежить за станом тяги димоходу. Якщо тяга не достатня, колона автоматично вимикається, щоб газ не потрапив у кімнату, в якому встановлено колоноку. Пристрій контролю тяги вмикається через деякий час, необхідний для охолодження.

Якщо колона вимкнулася під час роботи:

- ▶ провітрьте кімнату;
- ▶ зачекайте 10 хвилин та знову запустіть колоноку.

Якщо проблема повторюється, зверніться до обслуговуючого персоналу.

### НЕБЕЗПЕКА:

Користувач не повинен вносити зміни до конструкції колони.

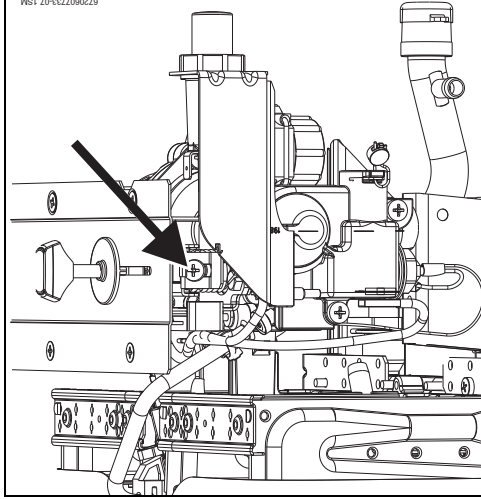


Якщо пристрій контролю тяги не працює, його слід зняти наступним чином:

- ▶ Відрегулюйте тиск, за допомогою гвинта відповідно даних у таблиці 7.
- ▶ Встановити плombs.

#### Регулювання мінімальної витрати газу

- ▶ Запустіть пристрій з повзунком керування у крайній лівій позиції (на мінімум).



Мал. 14 Гвинт регулювання мінімального розходу газу

- ▶ Відкрити кран гарячої води.
- ▶ Використовуючи регулювальний гвинт (Мал. 14), відрегулюйте тиск до значень, вказаних у таблиці 7.
- ▶ Нову опломбуйте регульовальний гвинт.

### 6.3 Перехід на різні типи газу

Використовуйте тільки оригінальний комплект

перобладнання. Перобладнання повинно

здійснюватися тільки кваліфікованим спеціалістом.

Інструкція по монтажу комплектів перобладнання на різні типи газу постається разом з комплектом.

Таб. 7 Тиск газу

Код форсунки	Відний тиск (мбар)	Максимальний тиск пальника (мбар)	Мінімальний тиск пальника (мбар)
W10-2	13	8,5	2,3
W10-2	30		10

Природний газ Н Бутан Пропан

- ▶ **6.6 Експлуатація**
- ▶ Відчиніть газовий та водний запірні вентилі! перевірте щільність усіх гідрравлічних та газових з'єднань.
- ▶ Перевірте тягу при функціонуванні пристрою, як пояснено у розділі 7.3.

## 6 Намаштування (тільки для сервісних організацій)

### 6.1 Регулювання пристрою

Забороняється порушувати заводське пломбування.



**Природний газ**

Пристрій, пристосований для роботи на природному газі (G) 20), постачається з виробництва вже опломбованими після регулювання до відповідного значення, яке вказано на ідентифікаційній таблиці.

Забороняється вмикати пристрій, якщо тиск нижчий за 10 мбар або вищий за 25 мбар.



**Скrapлений газ**

Пристрій, пристосований для роботи на пропані/бутані (G31/G30), постачається з місця виробництва вже опломбованими після регулювання до відповідного значення, яке вказано на ідентифікаційній таблиці.

Не можна вмикати колонки, якщо тиск у трубі подачі газу: - пропан: менший від 25 мбар або більший від 45 мбар; - бутан: менший від 20 мбар або більший від 35 мбар.



Можливо відрегулювати потужність від тиску в форсунці, однак для цієї процедури необхідний манометр.

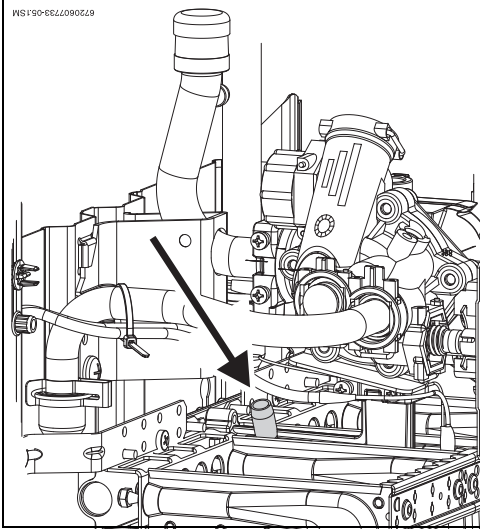
### 6.2 Регулювання тиску

#### Доступ до регулювального гвинта

- ▶ Зніміть передню кришку пристрою (див. розділ 5.3).
- ▶ Відкрутіть гвинт штуцера вимірювання тиску газу (Ман. 12).

#### Підключення манометра

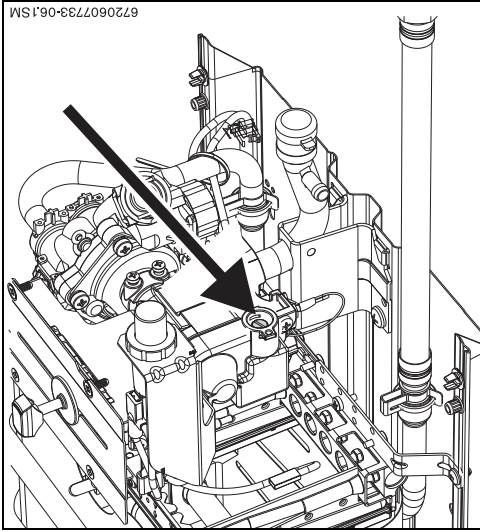
- ▶ Під'єднати манометр до штуцера вимірювання тиску пальника.



Ман. 12 Точка вимірювання тиску

#### Регулювання максимальної витрати газу

- ▶ Зніміть пломбу з гвинта (Ман. 13).
- ▶ Заупіть пристрій з певною керування у крайній правій позиції (максимум).



Ман. 13 Гвинт регулювання максимальної витрати газу


- ▶ Відкрийте клькця кранів з гарячою водою.



- вихід вище даху відповідно до діючих норм.
- Слід використовувати трубу відповідно до діючих норм.

**ОБЕЗПЕЧНО:**

Переконатися, що кінець труби виведення розташовано між виступом і кільцем витяжки.



Колі ці вимоти не виконуються, слід вибрати інше місце розташування пристрою.

**Температура поверхні**  
 Максимальна температура поверхні має бути менша за 85 °С, за винятком труби виділення вдітрапованого газу. Спеціальні захисні заходи не потрібні для легкозаймистих будівельних матеріалів чи корпусів.

**Доступ повітря**  
 У приміщенні, де буде розташовано пристрій, повинний бути доступ свіжого повітря, як зазначено в таблиці нижче.

Пристрій	Мінімальна площа вентиляційного отвору
W10-2	≥ 60 см <sup>2</sup>

Таб. 6 Ефективна площа області надходження повітря


Мінімальні вимоти зазначено вище. Необхідно дотримуватися регіональних норм.

### 5.3 Монтаж пристрою

- ▶ Відкрімити ручку регулятора температури. Розкрутити гвинти, що тримають кожух.
- ▶ Відкрімити кожух, потягнувши його вгору і піднявши вгору.
- ▶ Вертикально закріплити колонку, використовуючи кріпильне обладнання.

**ОБЕЗПЕЧНО:**

Ніколи не спірайте колонку на водянні чи газові труби.

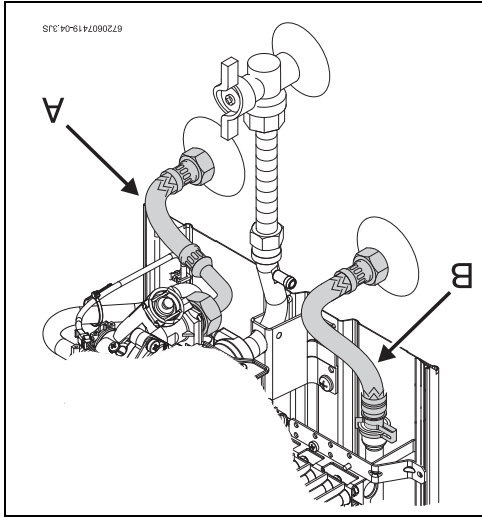


### 5.4 Підключення до водопроводу

Перед інсталяцією рекомендуємо злити воду з колонки, тому що будь-який бруд у середині може погіршити чи, навіть, зупинити протікання води.

▶ Радимо позначити труби гарячої води (Мат. 1.1, [B]) і холодної (Мат. 1.1, [A]), щоб їх не переплутати.

- ▶ Підключіть трубу до водяного блоку колонки, за допомогою монтажного крана (не входить до комплектації колонки).



Мат. 1.1 Підключення до водопроводу

Щоб запобігти проблемам від раптового компримування тиску у мережі водопостачання, рекомендуємо встановити зворотний клапан на трубу водопостачання.



### 5.5 Підключення до мережі газопостачання

**НЕБЕЗПЕКА:**

Якщо чітко не дотримуватися інструкції, як результати може виникнути займання або вибух, що призведе до пошкодження майна, фізичних травм або до втрати життя.



Використовуйте тільки оригінальні запасні частини.



Слід дотримуватися чинних регіональних (місцевих) норм та директив відповідної країни щодо встановлення та експлуатації газових приладів.

Дотримуйтеся чинного законодавства вашої країни.

## 5 Умови інсталяції (Тільки для сервісних організацій)

**НЕБЕЗПЕКА:** Вибухонебезпечно

▶ Перекрийте подачу газу до початку будь-яких робіт з вузлами (компонентами), що містять газ.

▶ Підключення до системи газопостачання, приєднання до системи виведення виварюваних газів, а також введення в експлуатацію має виконуватися виключно фахівцями уповноважених технічних служб.

▶ Пристрій може використовуватися виключно в країнах, код яких вказано на ідентифікаційній таблиці.

### 5.1 Важлива інформація

- ▶ Перед інсталяцією зверніться у газову службу та місцеві служби щодо отримання дозволу на використання газового обладнання.
- ▶ Газовий кран повинен бути розташований поблизу приладу.
- ▶ Після підключення до мережі газопостачання пристрій слід ретельно прочистити і перевірити на щільність, закрити газовий кран для уникнення пошкодження у регуляторі газу через надмірний тиск.
- ▶ Переконайтеся, що встановлений пристрій є сумісним з наявним типом газу.
- ▶ Переконайтеся, що виррата і тиск для регулятора налаштовано спеціально за вказаними параметрами для пристрою (як зазначено у таблиці технічних характеристик 5).

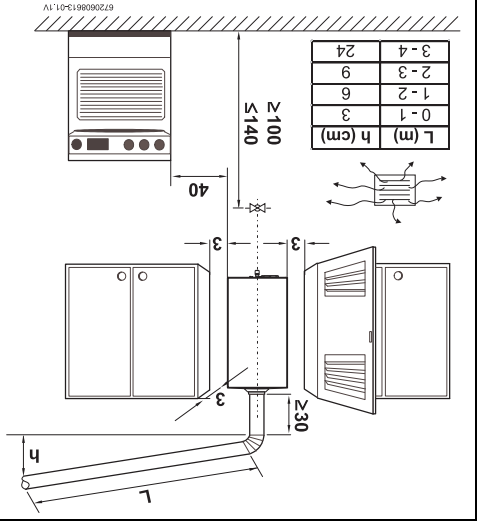
### 5.2 Місце встановлення

#### Вимоги щодо місця встановлення пристрою

- Забороняється встановлювати пристрій у приміщеннях, об'єм яких не менше 8 м<sup>3</sup>.
- Дотримуватися регіональних норм та правил встановлення газового обладнання.
- Колонку дозволяється встановлювати в приміщеннях, які добре вентильовані, захищені від морозу та обладнані димоходом.
- Забороняється встановлювати колонку над джерелом тепла.

## Умови інсталяції (Тільки для сервісних організацій) | 11

- Для запобігання корозії, повітря у кімнаті не повинне містити речовин, що сприяють виникненню корозії. Наприклад, такими речовинами є галогенні вуглеводні, які містяться у розчинниках, фарбах, клеях, аерозолях і різних домашніх миючих засобах.
- Необхідно дотримуватися мінімальних відстаней під час монтажу, що вказані на 10.
- Якщо є ризик замерзання:
  - ▶ вимкніть пристрій,
  - ▶ злийте воду (див. розділ 3.6).



Мал. 10 Мінімальні відстані (см)

### Повітря для горіння

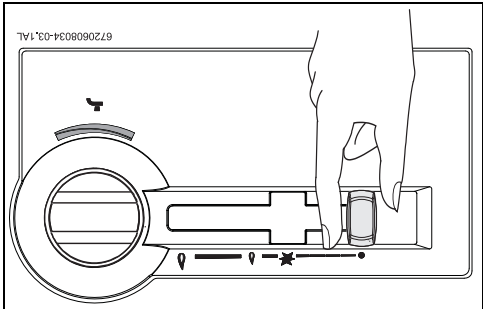
**НЕБЕЗПЕКА:** Переконайтеся, що всі димовідвідні частини та їх з'єднання герметичні

▶ Недотримання наступних норм та правил може призвести до небезпеки надходження газу до житлового приміщення, що може призвести до ушкодження або втрати життя.

- Важливо, щоб підключення колонки до труби димоходу було герметичним.
- Вимоги до труби димоходу:
  - вертикальне розміщення (якомога менше горизонтальних ділянок або без них);
  - теплова ізоляція;

### 3.5 Вимикання

▶ Послуняйте повзунко контролю у крайнє ліве положення.

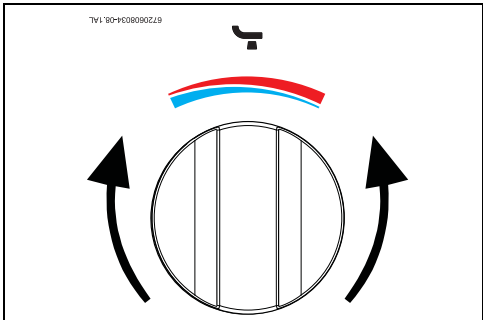


### 3.4 Регулювання температури

▶ Обертання ручки регулятора проти годинникової

стрілки.

Збільшення потоку води і зменшення її температури.



▶ Обертання ручки регулятора за годинниковою

стрілкою.

Зменшення потоку води і збільшення її температури.

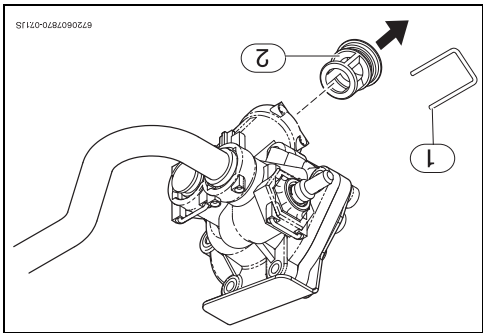
Якщо встановити температуру якомога меншою, зменшується споживання енергії і ймовірність появи накипу у теплообміннику.

### 4 Правила

Необхідно дотримуватись нормативних положень і правил установки її газового обладнання.

- [1] Фіксатор
- [2] Ковначок фільтра

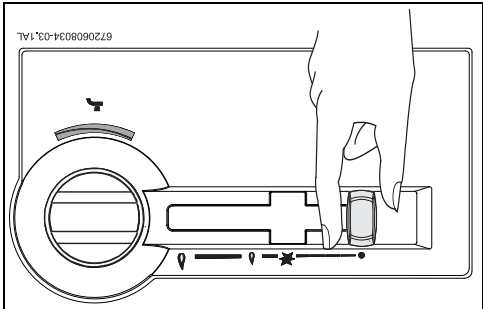
Ман. 9 Злив води



- ▶ Злийте всю воду з колонки.
  - ▶ зняти ковначок фільтра (поз. 2) з водяного блока. розташованого на водяному клапані.
  - ▶ зняти фіксатор з ковначка фільтра (поз. 1),
- Якщо виникає затрота замержання, виконайте наступні дії:

### 3.6 Злив води з пристрою

Ман. 8



▶ Послуняйте повзунко контролю у крайнє ліве положення.

### 3 Використання

Відкрити газові і водяні крани.  
Виділити з труб частки бруду.



### 3 Використання

**ОБЕРЕЖНО:**  
Після перед палінком може нагріватися дуже сильно, існує ризик займання при контакті з нею.



### 3.1 Перед використанням пристрою


#### ОБЕРЕЖНО:

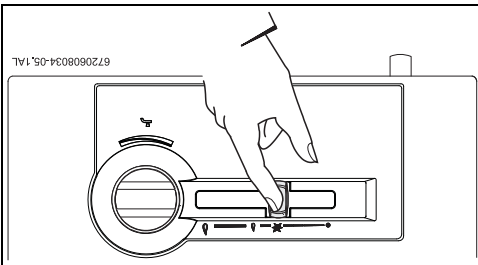
Залуск колонки повинен здійснюватися кваліфікованим спеціалістом, який надасть клієнту всю потрібну інформацію з правильного використання.



- ▶ Перевірте, щоб тип газу, який зазначено на таблиці технічних характеристик, співпадав з типом газу, що підключено до пристрою.
- ▶ Відкрийте газовий кран.
- ▶ Відкрийте водяний кран.

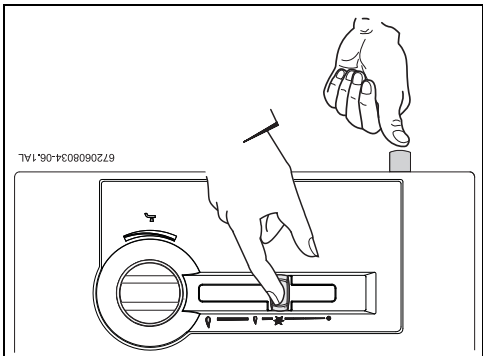
### 3.2 Розпакування пристрою

- ▶ Натисніть і утримуйте ручку повзунка керування 



Мал. 3

- ▶ Натисніть кнопку перезавантаження.

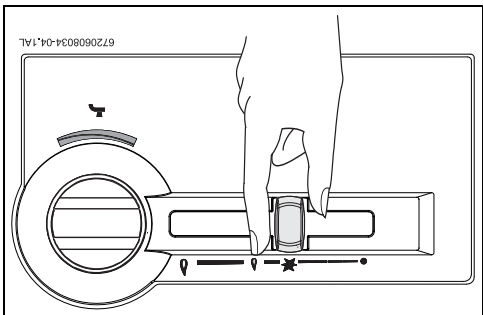


Мал. 4

- ▶ За кілька секунд відпустіть кнопку керування.

### 3.3 Контроль потужності

Холодніша вода.  
Зменшити потужність.



Мал. 5

Тепліша вода.  
Збільшити потужність.

## 2.10 Технічні характеристики

Технічні дані	Одиниця вимірювання	Умовне позначення	W10-2
Потужність нагрівання			
Максимальна номінальна теплова потужність	кВт	Pn	17,4
Мінімальна номінальна теплова потужність	кВт	Pmin	8,6
Діапазон регулювання теплової потужності	кВт		8,6 - 17,4
Максимальне номінальне теплове навантаження	кВт	Qn	20,0
Мінімальне номінальне теплове навантаження	кВт	Qmin	10,5
<b>Параметри газу<sup>1)</sup></b>			
Природний газ	мбар	G20	13
Скратлений газ (бутан/пропан)	мбар	G30/G31	30
Вирата газу			
Природний газ	м <sup>3</sup> /год	G20	2,1
Скратлений газ (бутан/пропан)	кг/год	G30/G31	1,5
Число форсунок			12
<b>Технічні характеристики системи водопостачання</b>			
Максимально допустимий тиск води <sup>2)</sup>	бар	pw	12
<b>Регулювання температури на максимальній потужності</b>			
Температура	°C		50
Вирата води	л/хв.		2 - 5,0
Мін. робочий тиск	бар	pwmін	0,1
<b>Регулювання температури на мінімальній потужності</b>			
Температура	°C		25
Вирата води	л/хв.		4 - 10
<b>Параметри димових газів<sup>3)</sup></b>			
Необхідна тяга	мбар		0,015
Масовий потік	г/с		13
Температура	°C		160

Таб. 5

- 1) Ні 15 °C - 1013 мбар - сухий: Природний газ 34,2 МДж/м<sup>3</sup> (9,5 кВт/м<sup>3</sup>)  
Скратлений газ: бутан 45,72 МДж/кг (12,7 кВт/кг) – пропан 46,44 МДж/кг (12,9 кВт/кг).
- 2) З врахуванням ефекту розширення води не слід перевищувати це значення.
- 3) При максимальній потужності.

## 2.9 Функціонування

- водорізна колонка обладнана системою ізоляції, що забезпечує просте використання і розпалювання ручку повзунок керування у положення запалювання (→ Мал. 3).
- ▶ Натисніть ручку повзунок керування.
  - ▶ Натисніть кнопку ізоляції.
  - ▶ Коли з'явиться полум'я:
  - ▶ за кілька секунд відпустіть ручку керування.
  - ▶ якщо полотно полум'я згасло:
  - ▶ повторіть розпалювання.

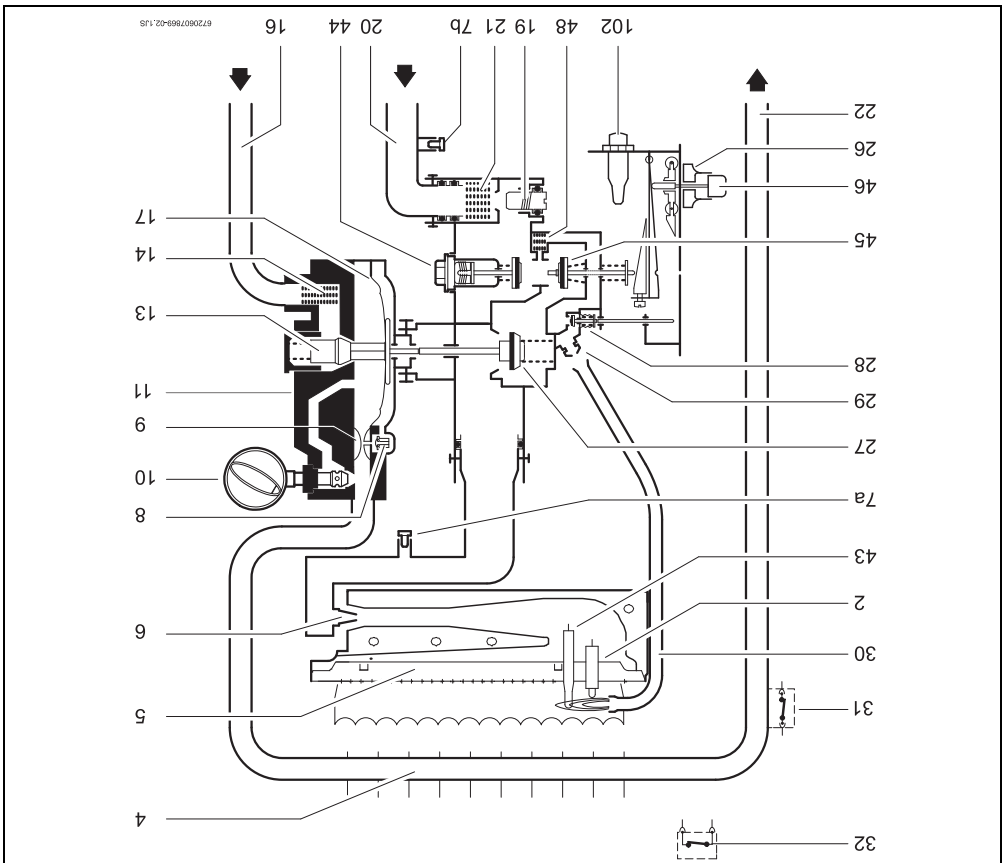


Запалювання може не відбутися через недостатню кількість повітря всередині труби газопостачання.

У цьому разі:

- ▶ тримайте ручку повзунок керування повністю натисненою, поки з газової труби не вийде повітря.
- ▶ Коли запалювання відбудеться:
- ▶ перемістіть повзунок керування відповідно до необхідної потужності.
- ▶ Повзунок забезпечує керування потужністю нагрівання. Чим правіше повзунок, тим більша потужність роботи пальника та споживання газу. Максимальне нагрівання відбувається при крайній позичці повзунок керування. Для оптимізації енергоспоживання:
- ▶ встановіть повзунок на мінімально необхідну потужність нагрівання.
- ▶ Коли горить полотно полум'я, запалювання основного пальника відбуватиметься автоматично, після відкриття гарячої води. Для вимкнення колонки:
- ▶ перемістіть повзунок керування у крайнє ліве положення.
- ▶ За кілька секунд полотно полум'я згасне.

## 2.8 Конструкція пристрою



Мал. 2 Опис функцій

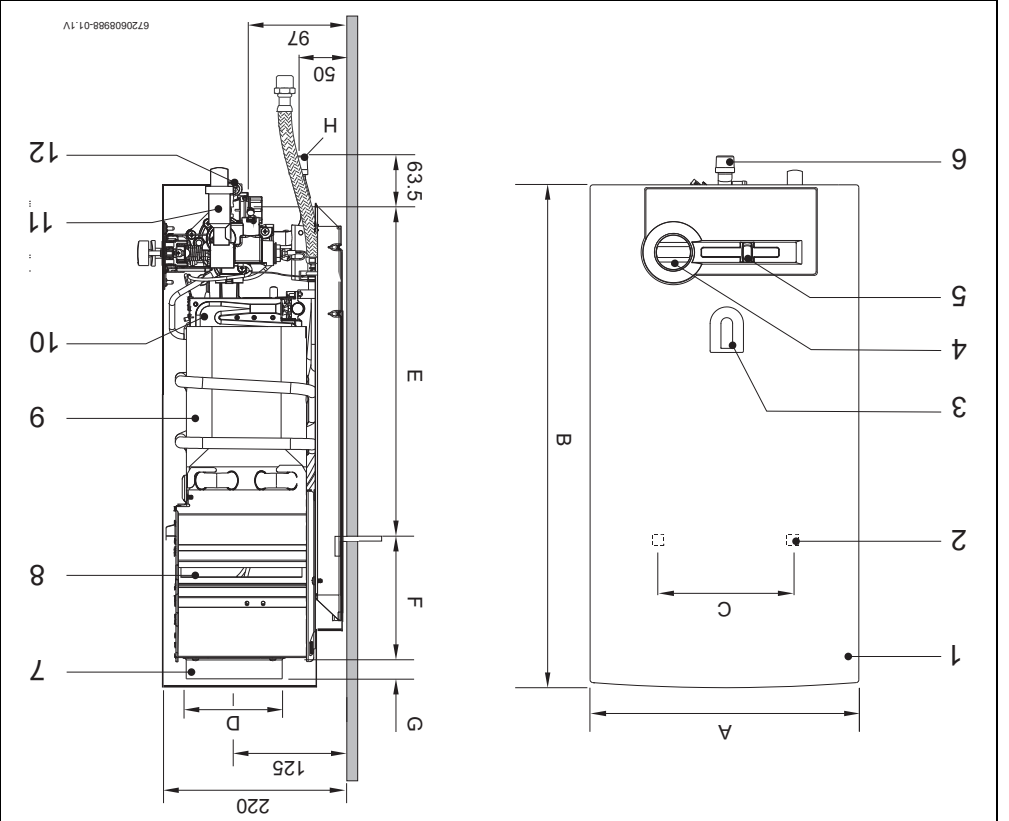
- [2] Запалювальний електрод
- [4] Теплообмінник
- [5] Пальник
- [6] Форсунка
- [7а] Штуцер вимірювання тиску газу пальника
- [7б] Штуцер вимірювання тиску подачі газу
- [8] Клапан м'якого розпалювання
- [9] Соло Вентурі
- [10] Регулятор витрати
- [11] Бодяний блок
- [13] Обмежувач витрати води
- [14] Бодяний фільтр
- [16] Труба подачі холодної води
- [17] Мембрана
- [19] Регулювальний гвинт (макс. потужність)
- [20] Труба подачі газу
- [21] Газовий фільтр
- [22] Труба виходу гарячої води
- [26] Регулятор потужності
- [27] Газовий клапан
- [28] Клапан запальника
- [29] Форсунка пілотної пальника
- [30] Трубка запальника
- [31] Обмежувач температури
- [32] Пристрій контролю тяги
- [43] Термостат
- [44] Магнітний клапан
- [45] Основний газовий клапан
- [46] Ручка повзунка керування
- [48] Фільтр запальника
- [102] П'єзозапальювання

Таб. 4 Габаритні розміри

Габарити (мм)	W10-2 P	A	B	C	D	E	F	G	Природний газ	Скратлений
Н (Ø)	310	580	228	112,5	463	60	25		3/4 дюйма	

- [1] Передня кришка
- [2] Отвір для кріплення до стіни
- [3] Вікно для спостереження
- [4] Регулятор витрати води
- [5] Регулятор потужності
- [6] Штуцер для підключення газу
- [7] Патрубок відпрацьованих газів
- [8] Короб відпрацьованих газів з пристроєм контролю тяги
- [9] Теплообмінник
- [10] Пальник
- [11] П'єзозапалювання
- [12] Водяний блок

Ман. 1



2.7 Габаритні розміри



## 2 Технічні характеристики і габарити

### 2.1 Сертифікат відповідності

Конструкція та принцип роботи даного продукту відповідають нормам УА. Відповідність підтверджується маркуванням УА.



UA78012-12

УА.

### 2.2 Загальний опис

- Регулятор потужності
- Елементи безпеки
- Термоелектричним пристроєм безпеки при запусканні полум'я;
- пристроєм контролю тварти, що викликає колонку, якщо система введене внаслідок аварійних газів не функціонує належним чином;
- обмежує температуру, який захищає теплообмінник від перегріву.

### 2.6 Додаткове приладдя

- Комплект для переобладнання з природного газу на пропан/бутан та навпаки.

### 2.3 Розшифрування коду моделі

W	10	-2	P	23	31	S...
---	----	----	---	----	----	------

Tab. 3

[W] Газова водогрійна колонка  
[10] Витрата води (л/хв.)  
[-2] Версія 2

[P] П'єзозапалювання

[23] Тип природного газу Н

[31] Скарпений газ (бутан/пропан)

[S...] Код країни

### 2.4 Комплектація

- Газова водогрійна колонка
- Елементи монтажу
- Документація

### 2.5 Опис колонки

- Кріплення на стіні
- Система п'єзозапалювання
- Пальник для природного газу
- Теплообмінник виготовлено без використання цинкового чи свинцевого покриття
- Автоматичний водний клапан виготовлено з поліамідного скловолокна, що на 100% піддається повторній обробці
- Автоматичне регулювання розходу води забезпечує стабільну потужність навіть при коливаннях тиску у системі водопостачання
- Пропорційне регулювання потоку води і газу забезпечує постійну температуру

## 1. Посення символів з техніки безпеки

### 1.1. Посення символів

Вказівки щодо техніки безпеки позначено попереджувальним трикутником. Попереджувальні слова додатково позначають вид та тяжкість наслідків, якщо заходиться до затітання безпеки не виконуються.



### Вказівки щодо техніки безпеки

Наведені нижче сигналні слова мають такі значення і можуть бути використані в цьому документі:

- **УВАГА** означає, що є ймовірність пошкодження обладнання.
- **ОБЕРЕЖНО** означає що може виникнути ймовірність людських травм середнього ступеню.
- **ПОПЕРЕДЖЕННЯ** означає, що можлива вірогідність виникнення тяжких людських травм і безпека для життя.
- **НЕБЕЗПЕКА** означає, що є вірогідність виникнення тяжких людських травм і безпека для життя.

### Важлива інформація

Локалізація інформації, що не містить небезпеку для життя людини або об'єкта, позначається зазначеним нижче символом.



### Інші символи

Символ	Значення
◀	Крок дії!
→	Посилання на інші місця в документі
•	Перелік/запис у таблиці
–	Перелік/запис у таблиці (2-ий рівень)

Tab. 1

## 1.2. Техніка вашої безпеки

### При виникненні запахи газу:

- ▶ Закрийте запірний кран подачі газу.
- ▶ Відчиніть вікна в приміщенні.
- ▶ Забороняється користування будь-якими електричними вимикачами та вмикачами.
- ▶ Заставте відкрити вогонь.
- ▶ Телефонуйте з іншого приміщення та негайно сповістіть газопостачальну установу та відповідального

технічного спеціаліста.

### При виникненні запаху горіння:

- ▶ Вимкніть пристрій.
- ▶ Відчиніть вікна та двері в приміщенні.
- ▶ Повідомте спеціаліста газопостачальної установи.

### Монтаж та налагодження

- ▶ Монтаж та налагодження підчас встановлення пристрою дозволяється виконувати тільки фахівцям спеціалізованого сервісного центру.
- ▶ Забороняється вносити зміни до газопроводу.
- ▶ Забороняється закривати або зменшувати канали вентиляції.

### Технічне обслуговування

- ▶ Користувач повинен щорічно звертатися до сервісного центру для проведення технічного обслуговування.
- ▶ Користувач несе відповідальність за забезпечення безпеки навоклицького середовища під час встановлення пристрою.
- ▶ Необхідно щороку проводити обслуговування пристрою.
- ▶ Для ремонту дозволяється використовувати тільки оригінальні запчастини.

### Вигубні та вогнебезпечні матеріали

- ▶ Поділуз колонки категорично забороняється складання, зберігання та використання в вигубних і легкозаймих матеріалів і рідин (папір, розчинники, фарби і т. інш.).

### Повітря у приміщенні та горючий газ

- ▶ Для запобігання корозії, повітря у приміщенні та горючий газ не повинні містити корозійних речовин (наприклад, галогенні вуглеводні, які містять хлор та фтор).
- ▶ Проінформувати користувача про методи експлуатації та догляду за пристроєм.
- ▶ Застерегти користувача від самостійного внесення змін у пристрій.

### До уваги представника сервісного центру

- ▶ Проінформувати користувача про методи експлуатації та догляду за пристроєм.
- ▶ Застерегти користувача від самостійного внесення змін у пристрій.

<b>1</b>	<b>Пояснення символів з техніки безпеки</b> .....	<b>3</b>
	1.1 Пояснення символів .....	3
	1.2 Техніка вашої безпеки .....	3
<b>2</b>	<b>Технічні характеристики і габарити</b> .....	<b>4</b>
	2.1 Сертифікат відповідності .....	4
	2.2 Загальний опис .....	4
	2.3 Розшифрування коду моделі .....	4
	2.4 Комплектація .....	4
	2.5 Опис колонки .....	4
	2.6 Додаткове приладдя .....	4
	2.7 Габаритні розміри .....	5
	2.8 Конструкція пристрою .....	6
	2.9 Функціонування .....	7
	2.10 Технічні характеристики .....	8
<b>3</b>	<b>Використання</b> .....	<b>9</b>
	3.1 Перед використанням пристрою .....	9
	3.2 Розташування пристрою .....	9
	3.3 Контроль потужності .....	9
	3.4 Регулювання температури .....	10
	3.5 Вимикання .....	10
	3.6 Злив води з пристрою .....	10
<b>4</b>	<b>Правила</b> .....	<b>10</b>
<b>5</b>	<b>Умови інсталяції (тільки для сервісних організацій)</b> .....	<b>11</b>
	5.1 Важлива інформація .....	11
	5.2 Місце встановлення .....	11
	5.3 Монтаж пристрою .....	12
	5.4 Підключення до водопроводу .....	12
	5.5 Підключення до мережі .....	12
	5.6 Газопостачання .....	13
<b>6</b>	<b>Налаштування (тільки для сервісних організацій)</b> .....	<b>13</b>
	6.1 Регулювання пристрою .....	13
	6.2 Регулювання тиску .....	13
	6.3 Перехід на різні типи газу .....	14
<b>7</b>	<b>Експлуатація (тільки для сервісних організацій)</b> .....	<b>15</b>
	7.1 Перелік робіт технічного обслуговування .....	15
	7.2 Запуск після обслуговування .....	15
	7.3 Пристрій контролю тяги .....	15
	<b>8</b> <b>Неправності</b> .....	<b>17</b>
	<b>9</b> <b>Захист навколишнього середовища/утилізація</b> .....	<b>18</b>

## Інструкція з монтажу та експлуатації

Перед введінням в експлуатацію прочитати інструкцію!  
Перед встановленням в експлуатацію читати інструкцію з експлуатації!



Звернути особливу увагу на заваження щодо безпеки!  
Приміщення для інсталяції має відповідати вимогам по вентиляції!



Інсталяція має виконуватися тільки авторизованим інсталятором!



6720647816



# Газова колонка Therm 4000 W10-2 P...



# BOSCH

